

ქ. თბილისში, ქიზიყის ქუჩა №25-ში, შ.პ.ს. "სოკარ ჯორჯია პეტროლეუმის" კუთვნილ მიწის ნაკვეთზე მდებარე თელასის 8704 სატრანსპორტატორო ქვესადგურის მოწყობა

შ.პ.ს. "აი სი ბრუპი"-ს
დირექტორი:



/დ. ჭურულაშვილი/





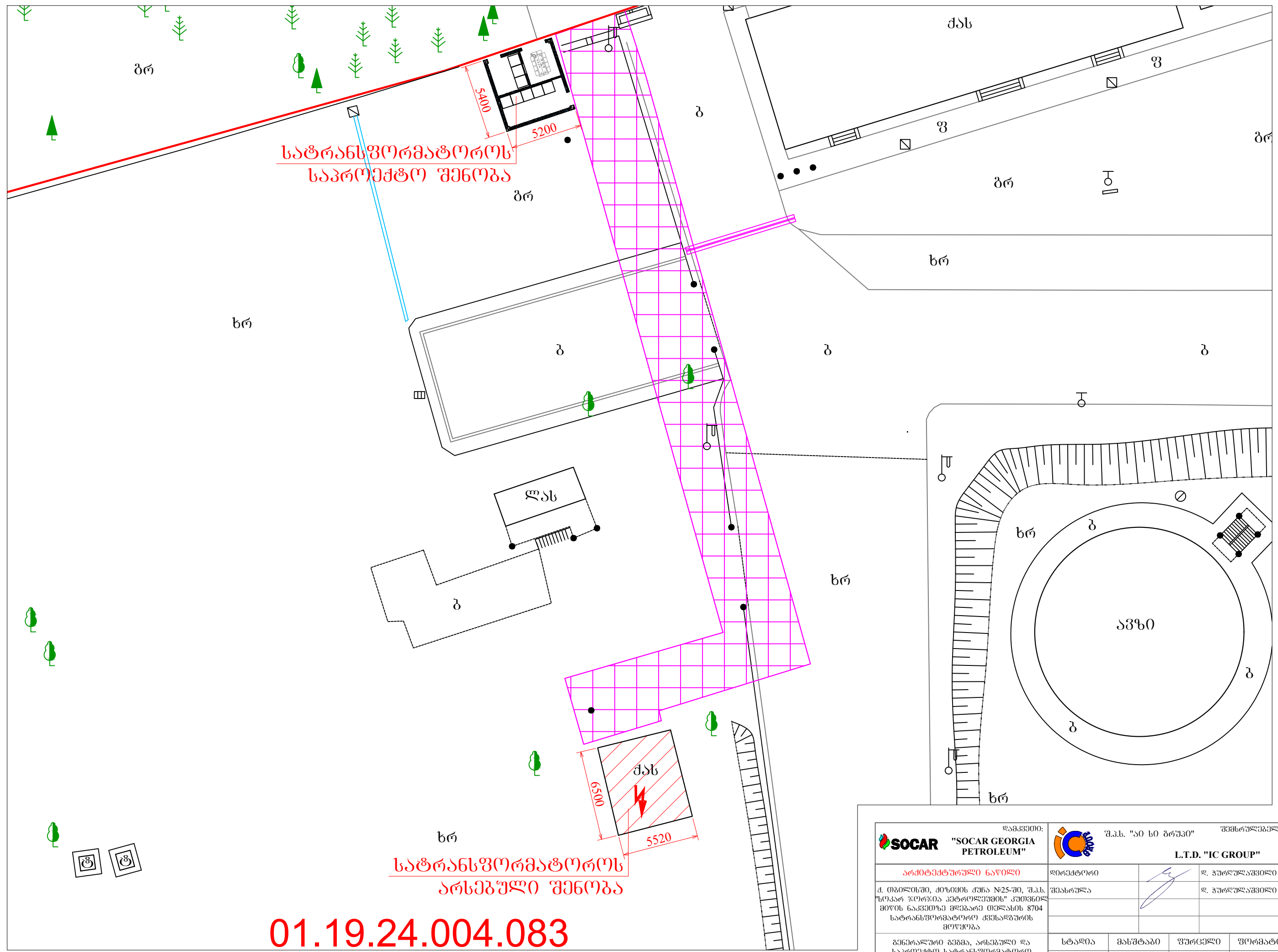
ქ. თბილისში, ქიზიყის ქუჩა №25-ში, შ.პ.ს. "სოკარ ჯორჯია კეტროლეუმის" კუთვნილ მიწის ნაკვეთზე მდებარე თელასის 8704 სატრანსპორტატორო ქვესადგურის მოწყობა

(არქიტექტურული ნაწილი)





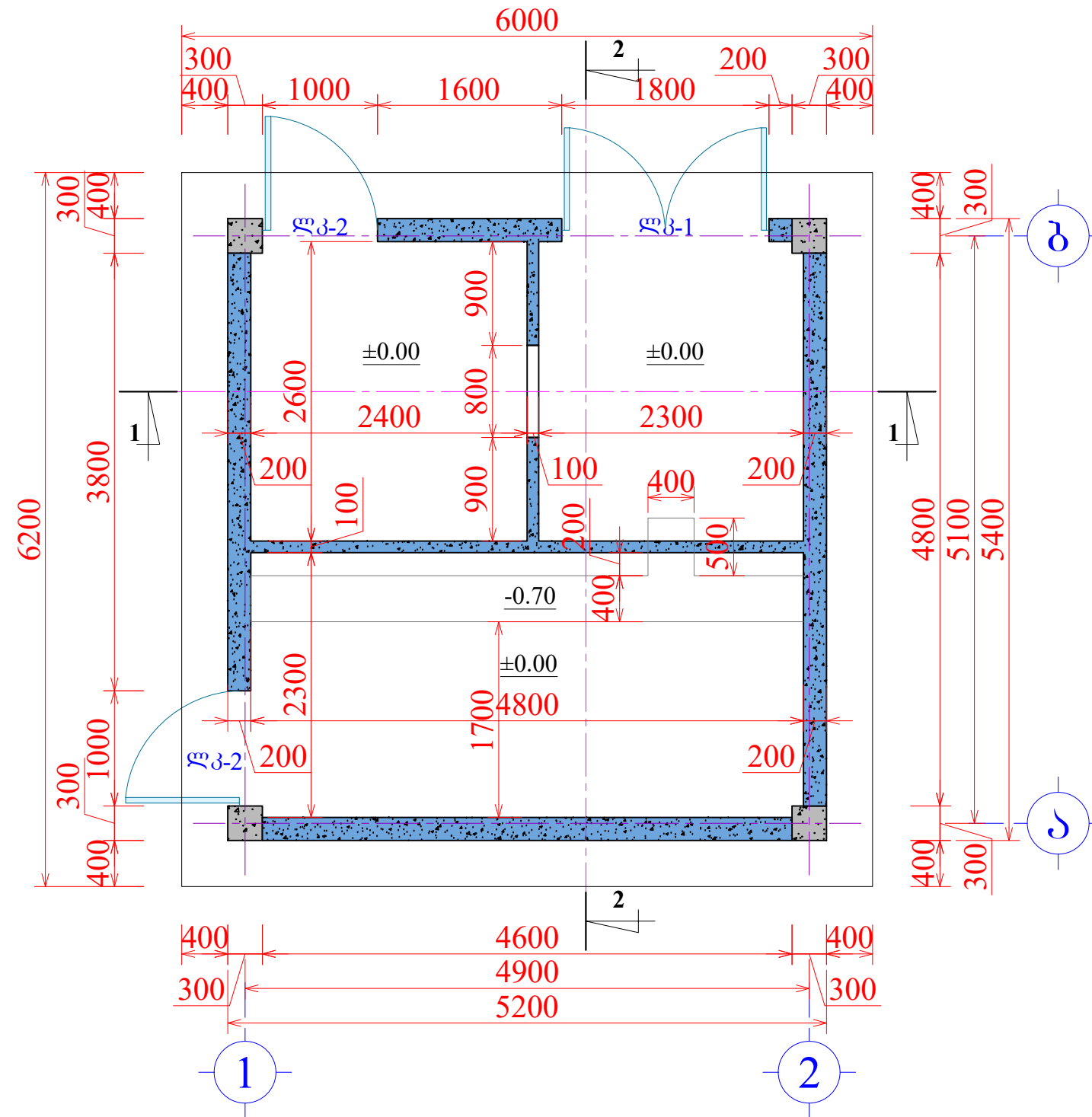
 SOCAR "SOCAR GEORGIA PETROLEUM"	დაამუშავა: შ.პ.ს. "აი სი ბრუპი"		შემსრულებელი:	
	L.T.D. "IC GROUP"			
არქიტექტურული ნაწილი	დირექტორი		დ. ჯურულაველი	
ძ. თბილისში, ძიზიძის ქუჩა №25-30, შ.პ.ს. "სოკარ ჯორჯია პეტროლეუმის" კუთხვითი მიწის ნაკვეთზე მდებარე ტიფის 8704 სატრანსპორტატო ქვანახშირის მოწყობა	შეასრულა		დ. ჯურულაველი	
არსებული სიტუაციის ამსახველი ფორმასწავლა	სტადია	მასშტაბი	ფურცელი	ფორმატი
	შ.პ.	-----	ა-1	A-3



01.19.24.004.083

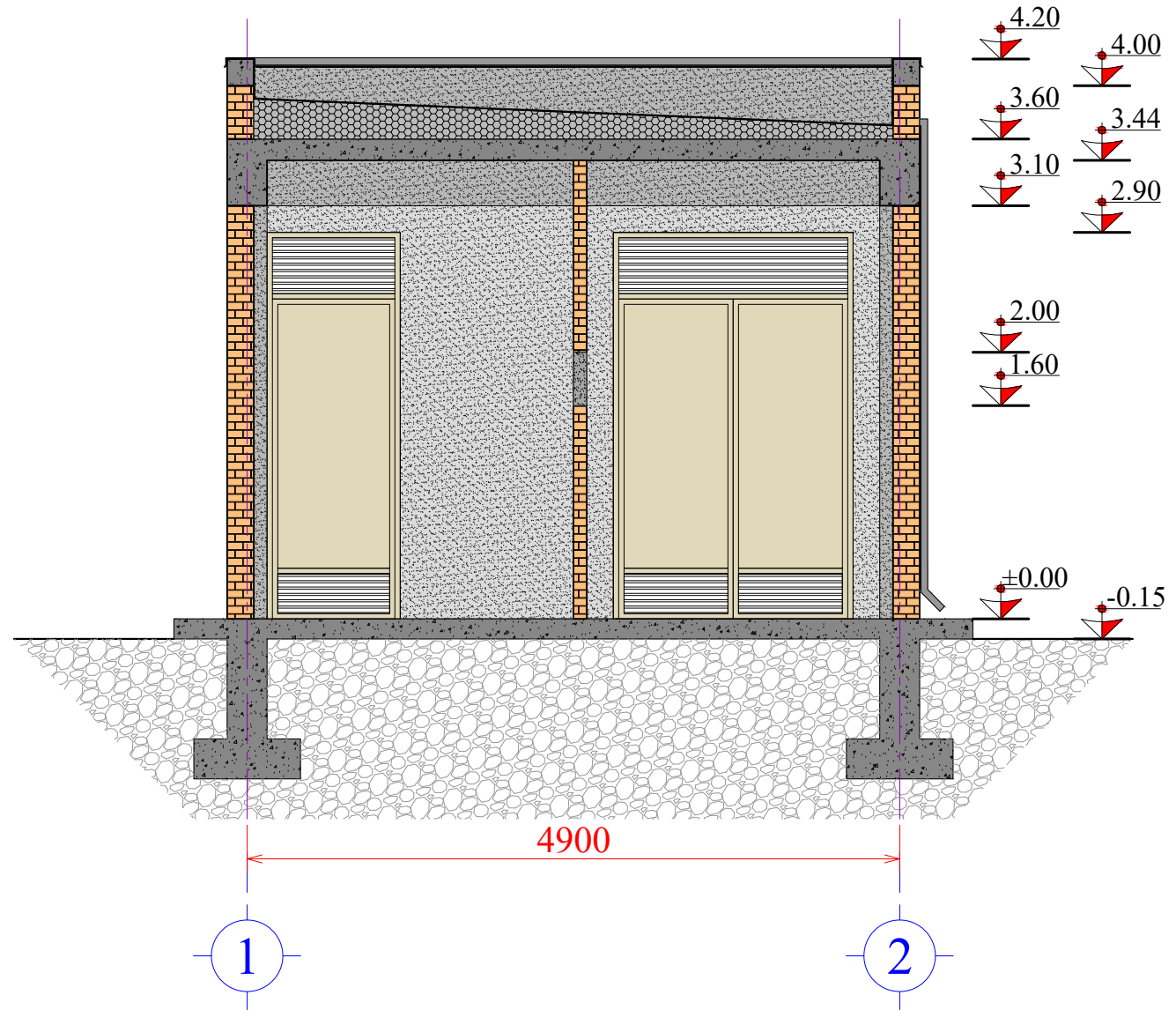
SOCAR "SOCAR GEORGIA PETROLEUM"		შ.პ.ს. "აი სი ბრუპი"	
დამკვეთი:		შემსრულებელი:	
არქიტექტურული ნაწილი		დირექტორი	დ. ზურაბაშვილი
მ. თბილისში, ძიწიყის ქუჩა №25-შ, შ.პ.ს. "სოკარ ჯორჯია პეტროლეუმს" კუთვნილ მიწის ნაკვეთზე მდებარე ტელასის 8704 სატრანსპორტორო ქვესაფურის მოწყობა		შეასრულა	დ. ზურაბაშვილი
გენერალური გეგმა, არსებული და საპროექტო სატრანსპორტორო შენობებით		სტადია	ფორმატი
		მ.პ.	მ. 1:250
		ფურცელი	გ-1
		ფორმატი	A-3

სატრანსპორტატორის გეგმა
მ. 1:50

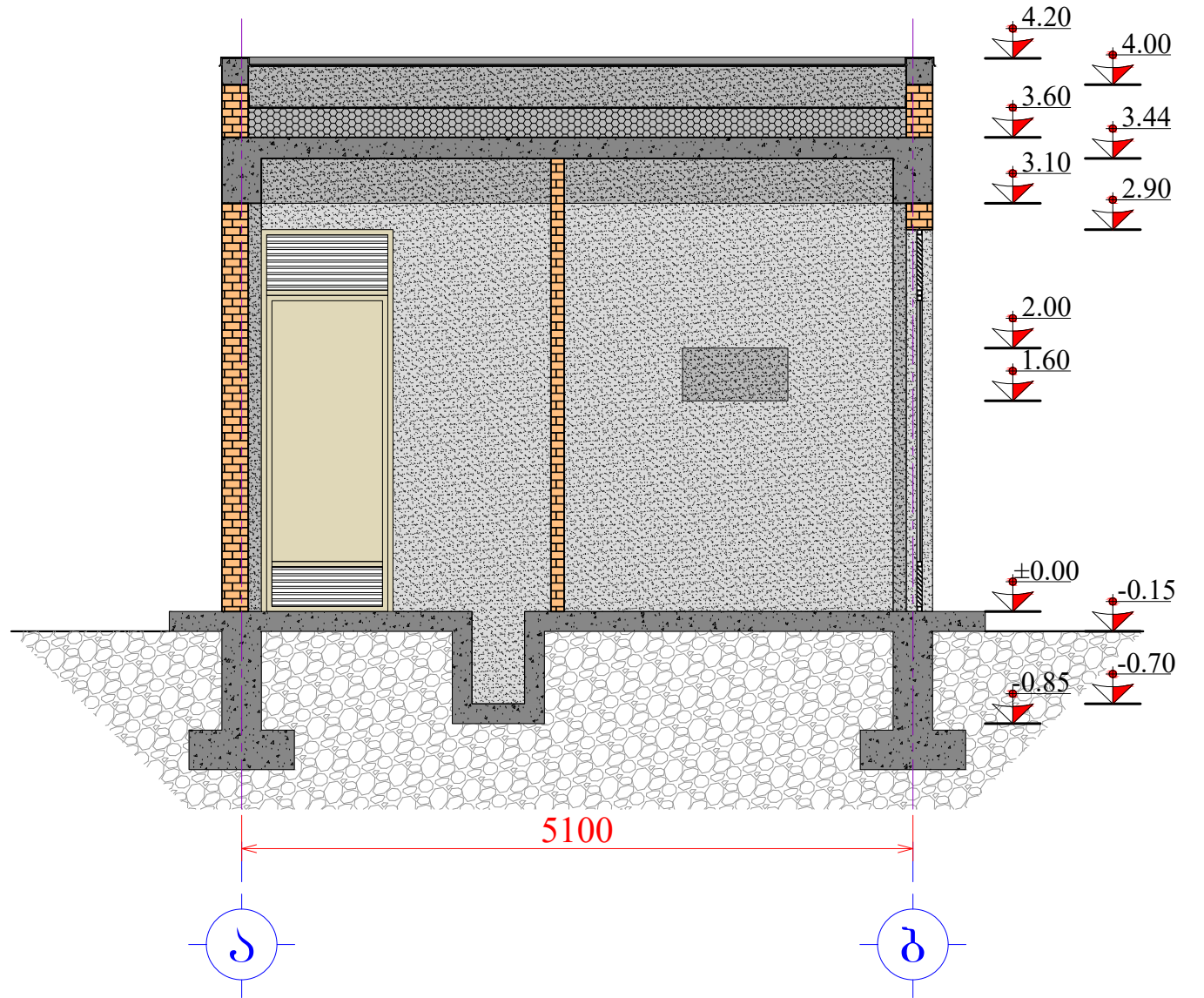


SOCAR "SOCAR GEORGIA PETROLEUM" დამკვეთი: შპს. "აი სი ბრუნა" შემსრულებელი:	შპს. "აი სი ბრუნა" შემსრულებელი:		
	L.T.D. "IC GROUP"		
არქიტექტურული ნაწილი დ. თბილისში, ძირითის ქუჩა №25-შ, შპს. "სოკარ ჯორჯია პეტროლეუმის" კუთვნილ მიწის ნაკვეთზე მდებარე თემატის 8704 სატრანსპორტატორო ქვესადგომის მოწყობა	დირექტორი 	დ. ჯურულაყვილი	დ. ჯურულაყვილი
სატრანსპორტატორის გეგმა	სტადია მ.პ.	მასშტაბი 1:50	ფურცელი ა-2
			ფორმატი A-3

სატრანსპორტატორის ჰრილი 1-1
მ. 1:50

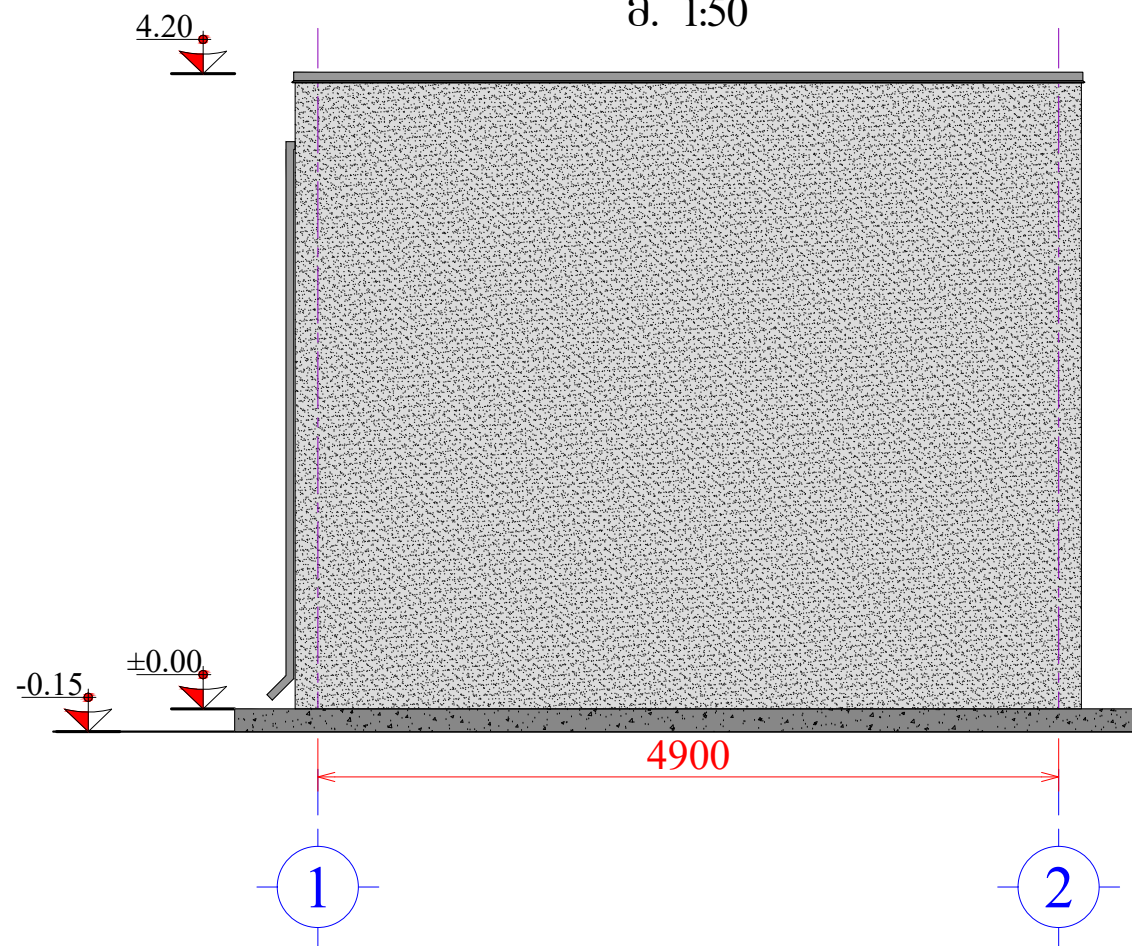


სატრანსპორტატორის ჰრილი 2-2
მ. 1:50

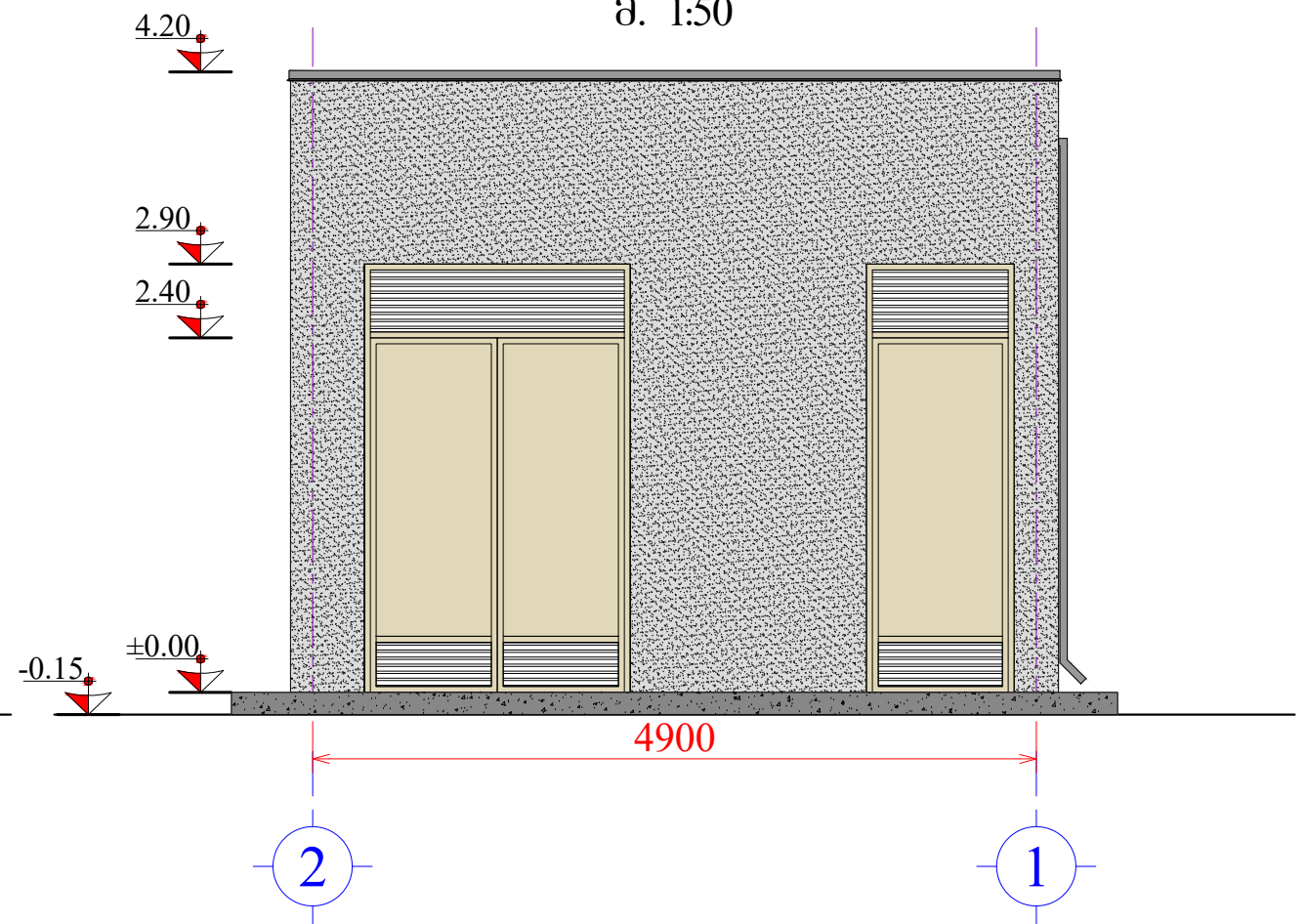


SOCAR "SOCAR GEORGIA PETROLEUM" არქიტექტურული ნაწილი	დამკვეთი: შ.პ.ს. "აი სი ბრუპი"		შემსრულებელი:	
	შ.პ.ს. "აი სი ბრუპი" L.T.D. "IC GROUP"		დ. ჯურულავენიძე	
დ. თბილისში, ძიძიყის ქუჩა №25-შო, შ.პ.ს. "სოკარ ჯორჯია პეტროლეუმის" კუთვნილ მიწის ნაკვეთზე მდებარე ტექსტის 8704 სატრანსპორტატორო ძველადგურის მოწყობა	დირექტორი		დ. ჯურულავენიძე	
სატრანსპორტატორის ჰრილი 1-1 და ჰრილი 2-2	სტადია მ.პ.	მასშტაბი 1:50	ფურცელი ა-3	ფორმატი A-3

სატრანსპორტატორის უსალო 1-2 ღერძებში
მ. 1:50

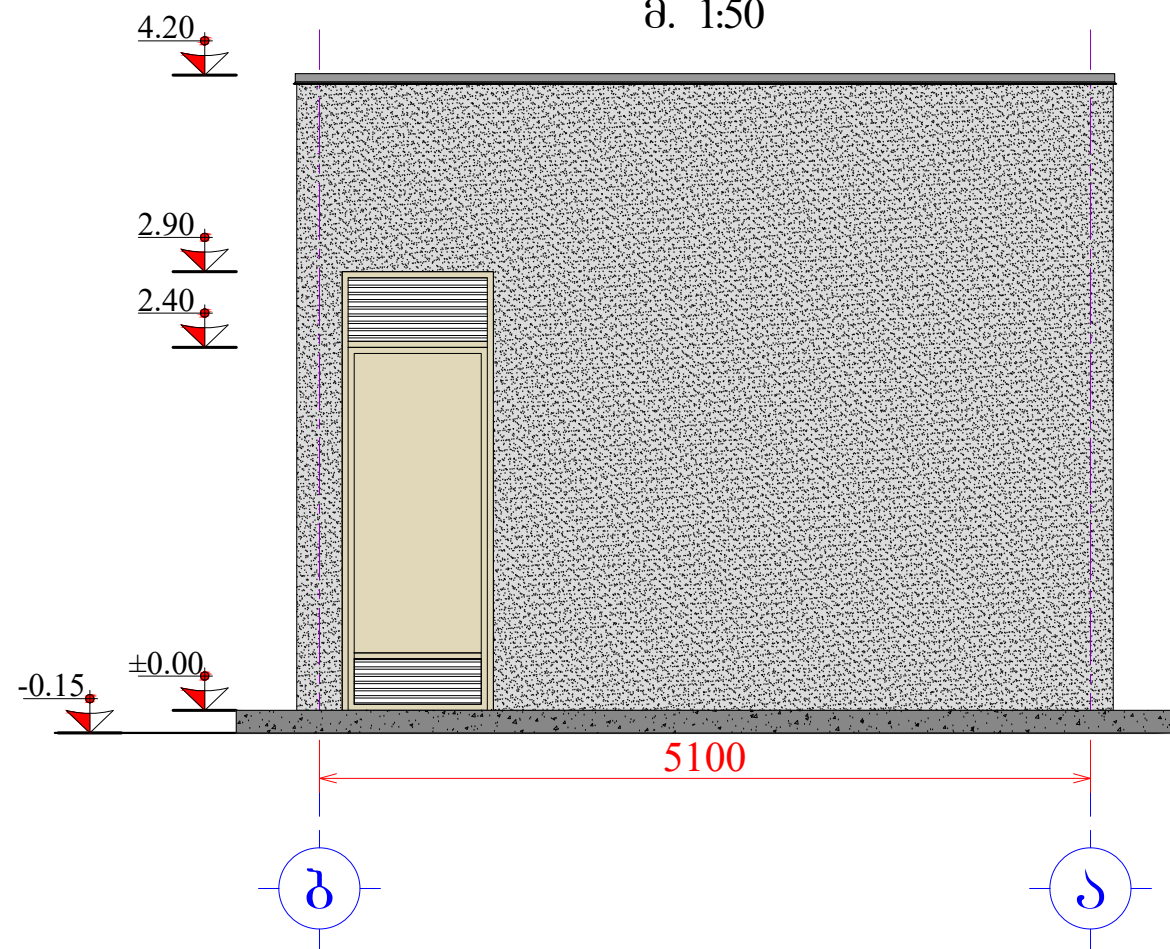


სატრანსპორტატორის უსალო 2-1 ღერძებში
მ. 1:50

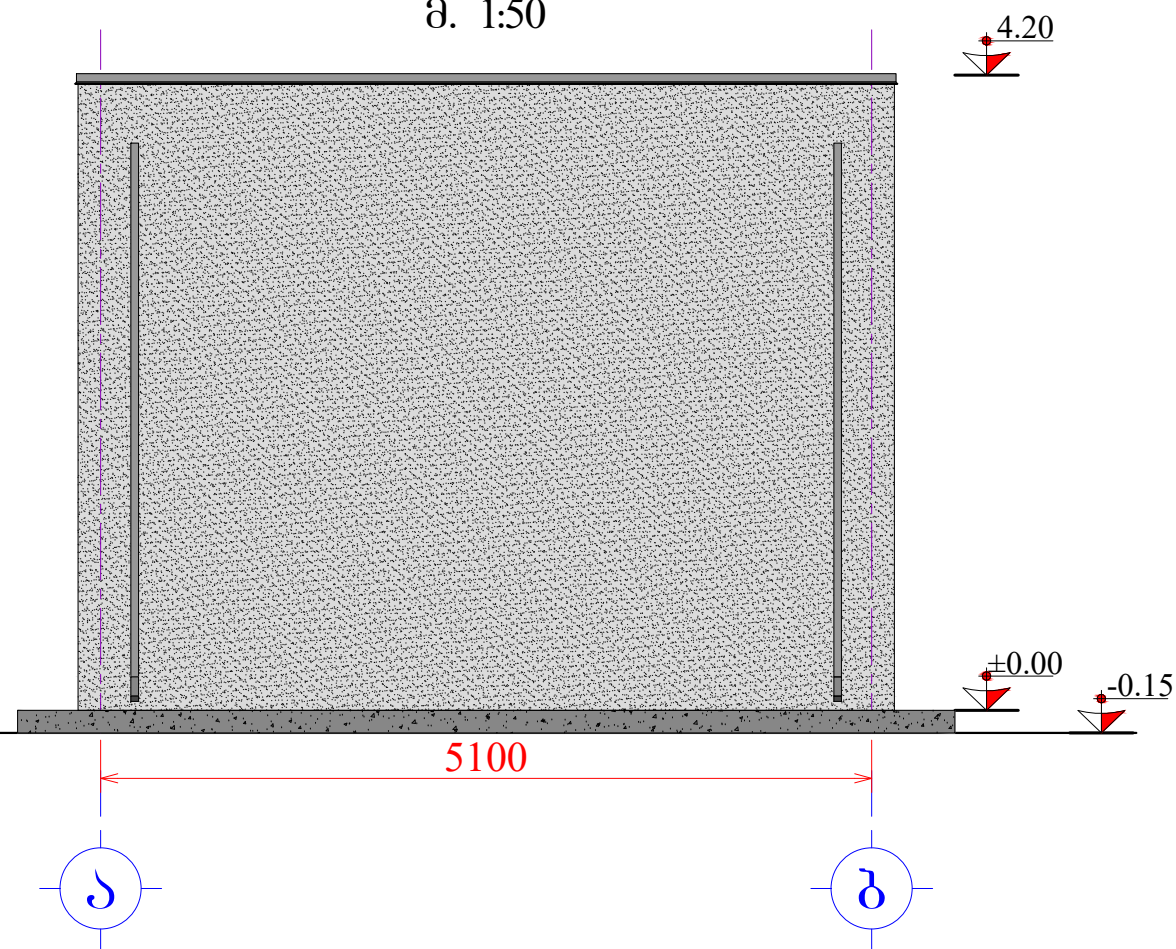


SOCAR "SOCAR GEORGIA PETROLEUM"	დამკვეთი: შ.პ.ს. "აი სი ბრუნსი"	შემსრულებელი: L.T.D. "IC GROUP"		
	არქიტექტორი დ. თბილისში, ძიზიძის ქუჩა №25-შ, შ.პ.ს. "სოკარ ჯორჯია პეტროლეუმის" კუთვნილებაში მისამართი: მ. ჯავახიშვილის ქ. 8704 სატრანსპორტატორის მშენებლის მისამართი	არქიტექტორი დ. ჯურულაველი	მ. ჯურულაველი	მ. ჯურულაველი
სატრანსპორტატორის უსალო 1-2 და 2-1 ღერძებში	სტადია მ.პ.	მასშტაბი 1:50	ფურცელი ა-4	ფორმატი A-3

სატრანსპორტორის ფასადი ა-ბ ღერძებში
მ. 1:50

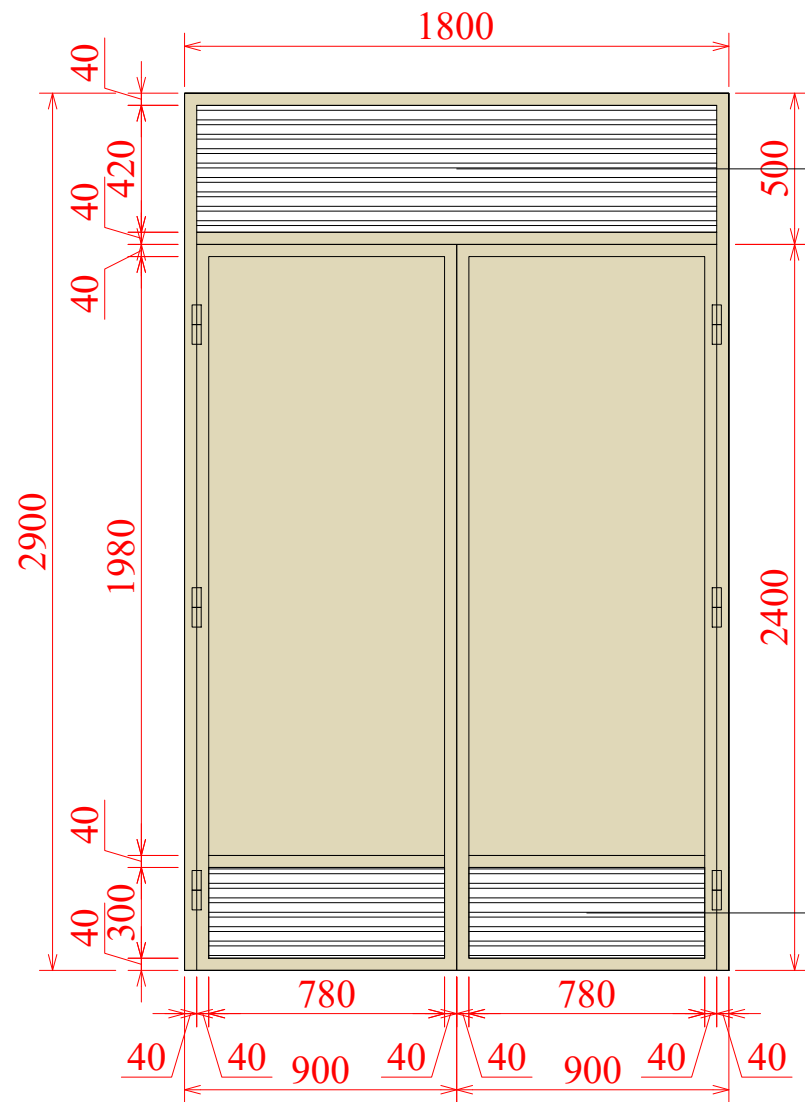


სატრანსპორტორის ფასადი ბ-ა ღერძებში
მ. 1:50

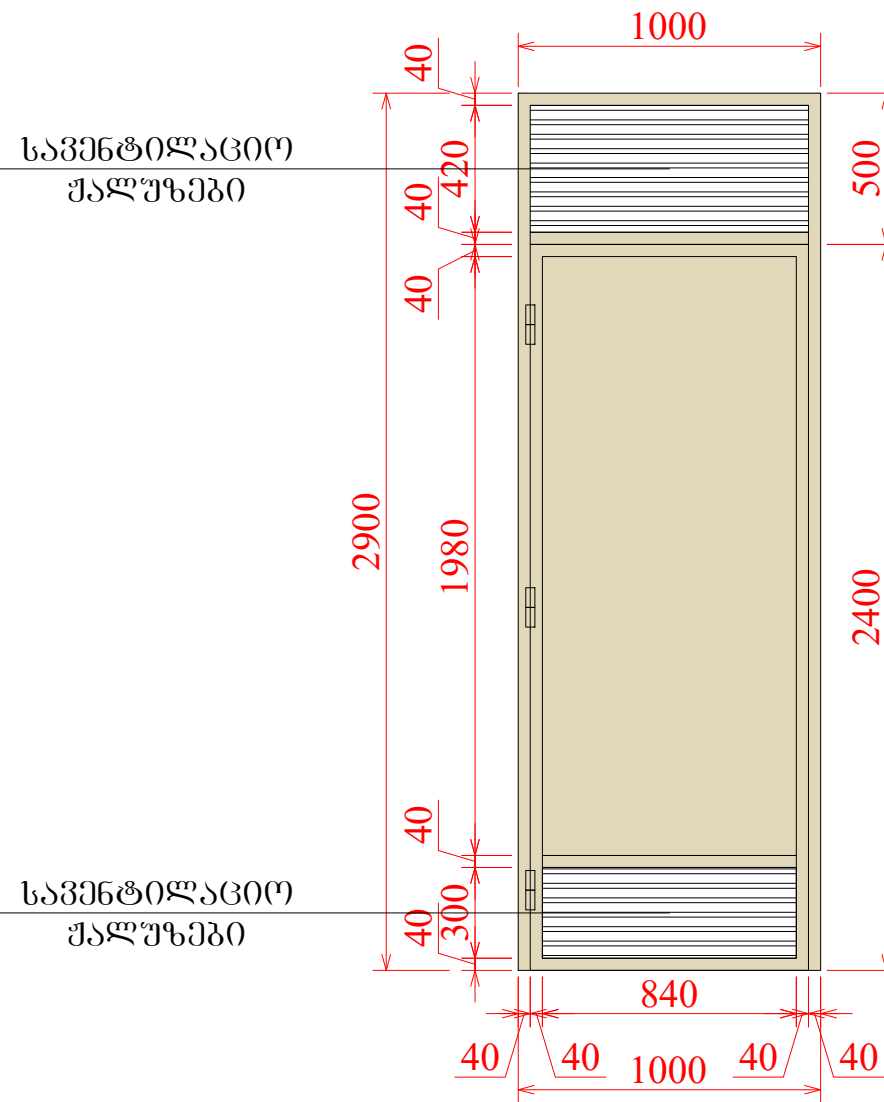


SOCAR "SOCAR GEORGIA PETROLEUM" დამკვეთი: შ.პ.ს. "აი სი ბრუნა" შემსრულებელი:	შ.პ.ს. "აი სი ბრუნა" შემსრულებელი:			
	L.T.D. "IC GROUP"			
არქიტექტურული ნაწილი დ. თბილისში, ძიზიძის ქუჩა №25-შო, შ.პ.ს. "სოკარ ჯორჯია პეტროლეუმის" კუთვნილებაში მიწის ნაკვეთი მფლობელი თბილისის 8704 სატრანსპორტორო ქვესაფეხის მოწყობა	ღირებულება შმსხრულა	ღირებულება ღ. ჰურულაშვილი ღ. ჰურულაშვილი	ღირებულება ღ. ჰურულაშვილი	
სატრანსპორტორის ფასადი ა-ბ და ბ-ა ღერძებში	სტადია მ.პ.	მასშტაბი 1:50	ფურცელი კ-5	ფორმატი A-3

ღკ-1 - სატრანსპორტატორის
ორ ფრთიანი ლითონის კარი.
1 ცალი
მ. 1:25



ღკ-2 - სატრანსპორტატორის
ერთ ფრთიანი ლითონის კარი.
2 ცალი
მ. 1:25



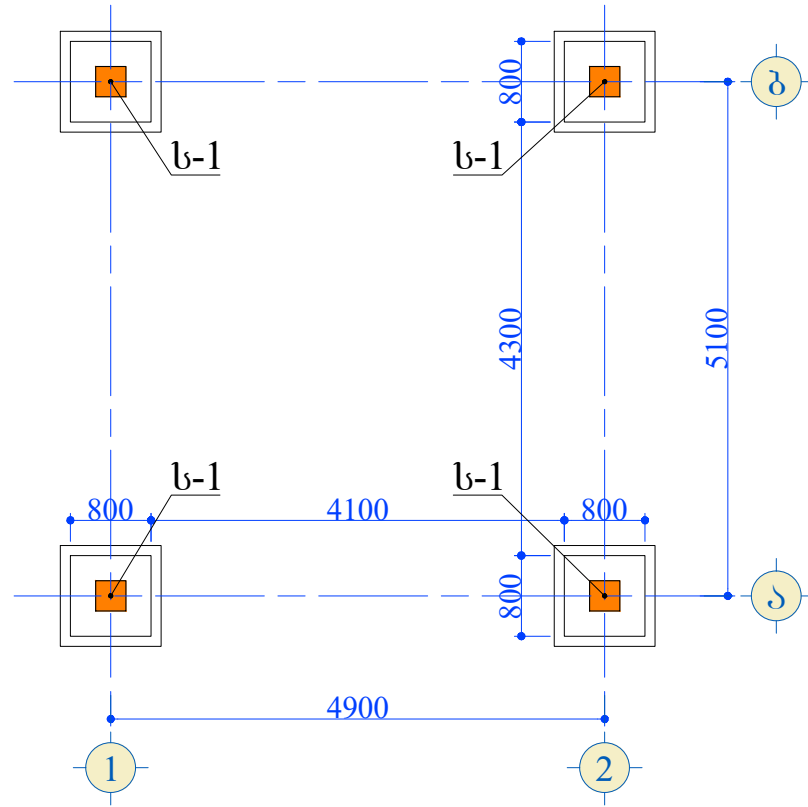
SOCAR "SOCAR GEORGIA PETROLEUM"	დამკვეთი: შ.პ.ს. "აი სი ბრუნა"		შემსრულებელი:
	არჩიტექტურული ნაწილი		შ.პ.ს. "L.T.D. "IC GROUP"
ძ. თბილისში, ძიწიძის ქუჩა №25-შო, შ.პ.ს. "სოკარ ჯორჯია პეტროლეუმის" კუთხვით მთავის ნაკვეთზე მდებარე ტელახის 8704 სატრანსპორტატორო ქვესადგომის მოწყობა	ღირებულება		დ. ჯურულაველი
	ლითონის კარების ტიპები	სტაფია მ.კ.	მასშტაბი 1:25
			ფორმატი A-3

ქ. თბილისში, ქიზიყის ქუჩა №25-ში, შ.პ.ს. "სოკარ ჯორჯია პეტროლეუმის" კუთვნილ მიწის ნაკვეთზე მდებარე თელასის 8704 სატრანსპორტატორო ქვესადგურის მოწყობა

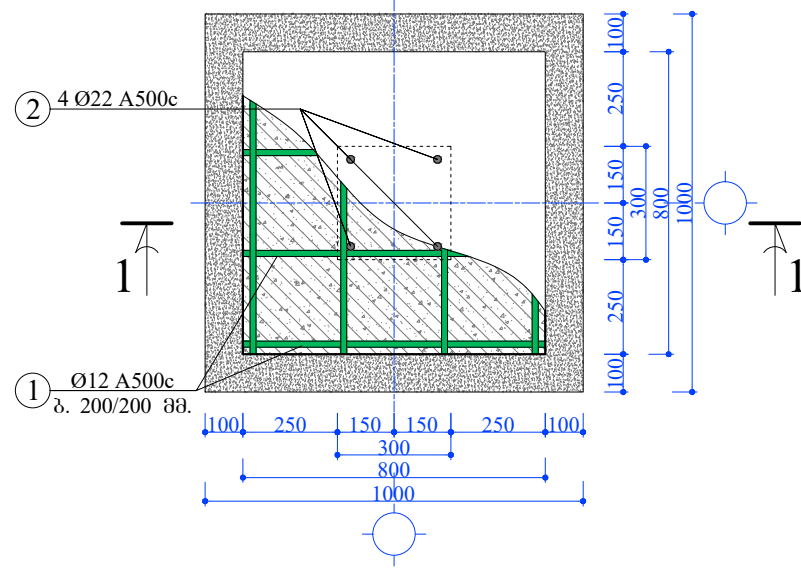
(კონსტრუქციული ნაწილი)



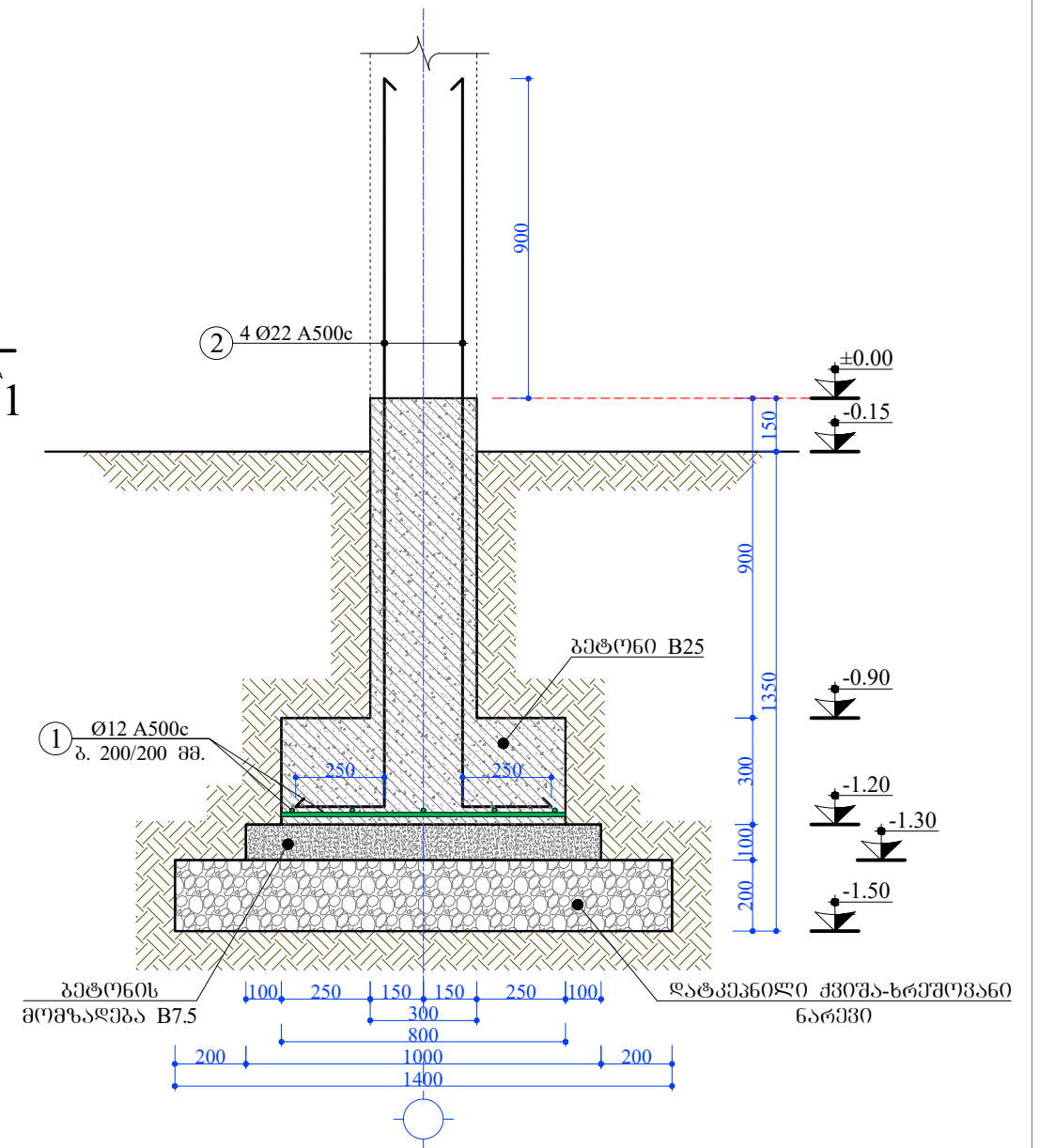
სატრანსპორტატორის რკინაბეტონის წერტილოვანი
სამირკველის განლაგების გეგმა
მ. 1:75



წერტილოვანი სამირკველი
ს-1 (15-ცალი)
მ. 1:20



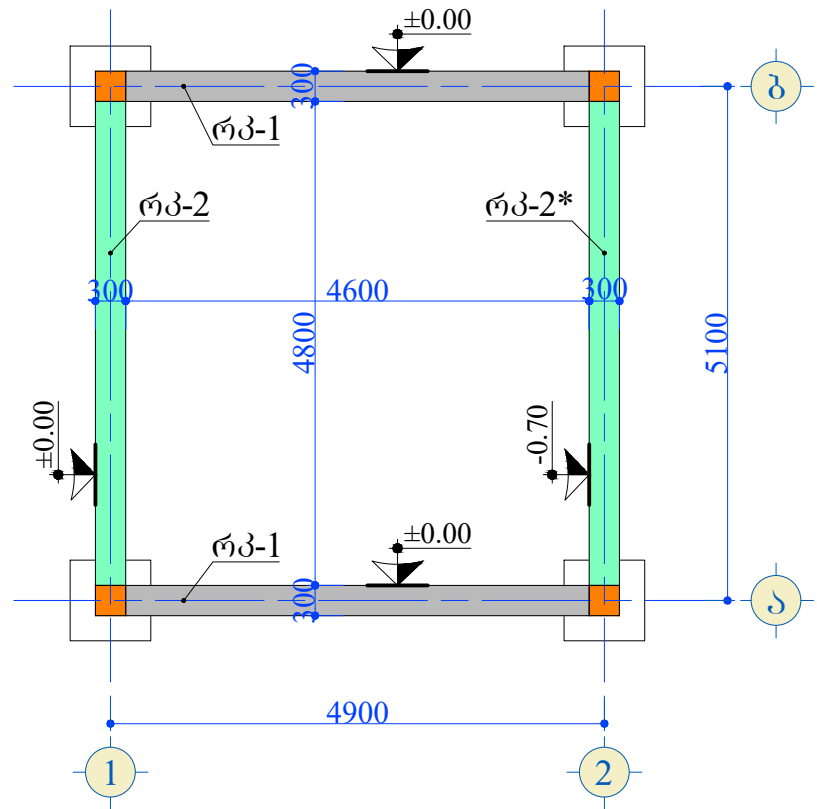
ჭრილი 1-1
მ. 1:20



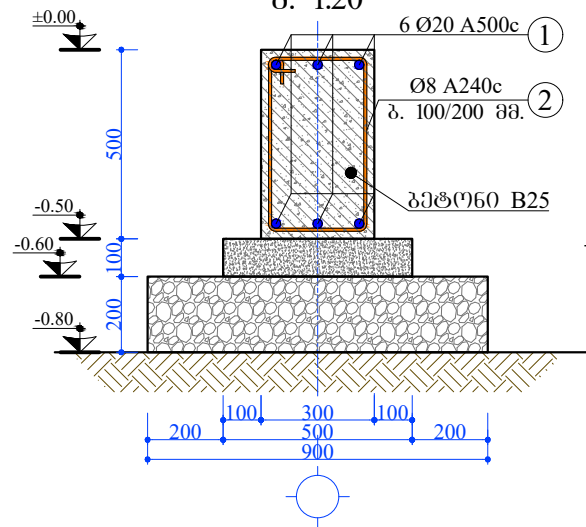
არმატურის სპეციფიკაცია							არმატურის ამოკრება				
ელემენტი	პოზიციის №	მსპი	Ø, მმ	კლასი	L, მმ	n,	n x L, მ	Ø, მმ	Σ n x L, მ	მასა, კგ	
										A240C	A500C
ს-1 (4-ცალი)	1	800	Ø12 A500C		800	10	8.0	Ø12 A500C	8.0	-	7.10
	2	1450 250	Ø22 A500C		2300	4	9.2	Ø22 A500C	9.2	-	27.50
	სულ:							ბეტონი B 25 V=0.27 მ ³	-	-	34.6
	სულ n=4 ცალისთვის:							ბეტონი B 7.5 V=0.1 მ ³	-	-	519.0

დამკვეთი: "SOCAR GEORGIA PETROLEUM" კონსტრუქციული ნაწილი		შ.პ.ს. "აი სი ბრუპი" შპს-ის დასახელებული L.T.D. "IC GROUP"	
მ. თბილისში, ძირითადი ქუჩა №25-ბი, შ.პ.ს. "სოკარ ჯორჯია პეტროლეუმის" კუთვნილება მიწის ნაკვეთი № 8704 სატრანსპორტატორო ქვესადგომის მოწყობა		დირექტორი 	დ. ზურაბაშვილი დ. ზურაბაშვილი
სატრანსპორტატორის შენობის რკინაბეტონის წერტილოვანი სამირკველის განლაგების გეგმა, ჭრილი 1-1, სამირკველი ს-1	სტადია	მასშტაბი	ფურცელი
	მ.კ.	1:75/20	კ-1
			ფორმატი
			A-3

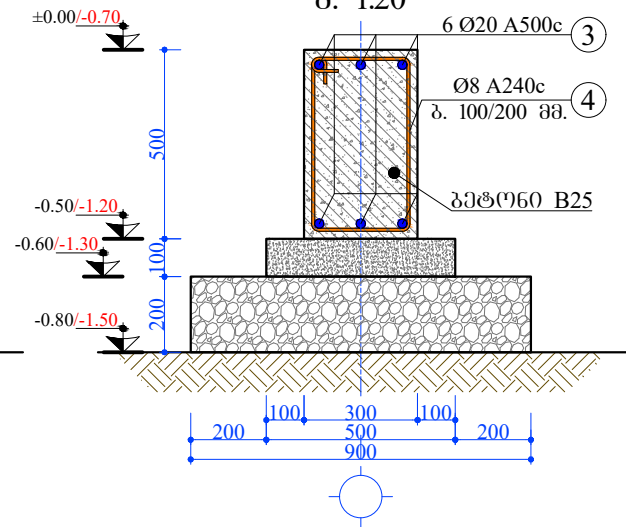
სატრანსპორტატორის რკინაგზის
რანდკოჭების განლაგების გეგმა
მ. 1:75



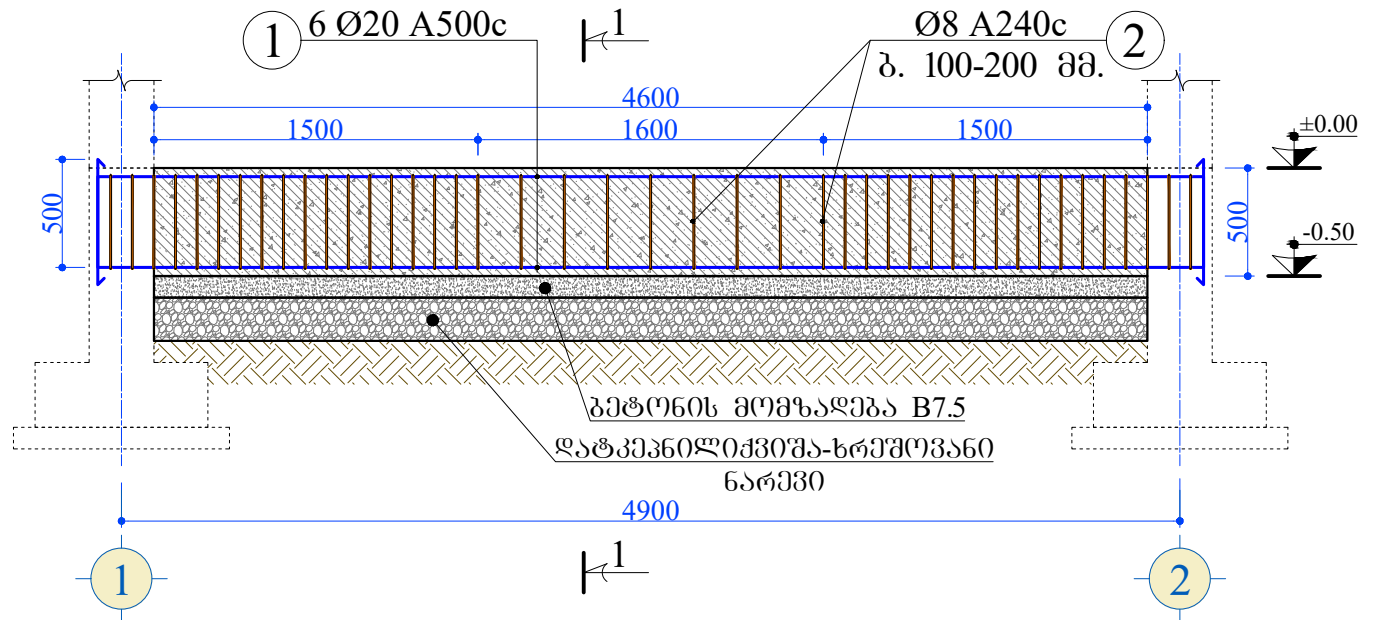
ჭრილი 1-1
მ. 1:20



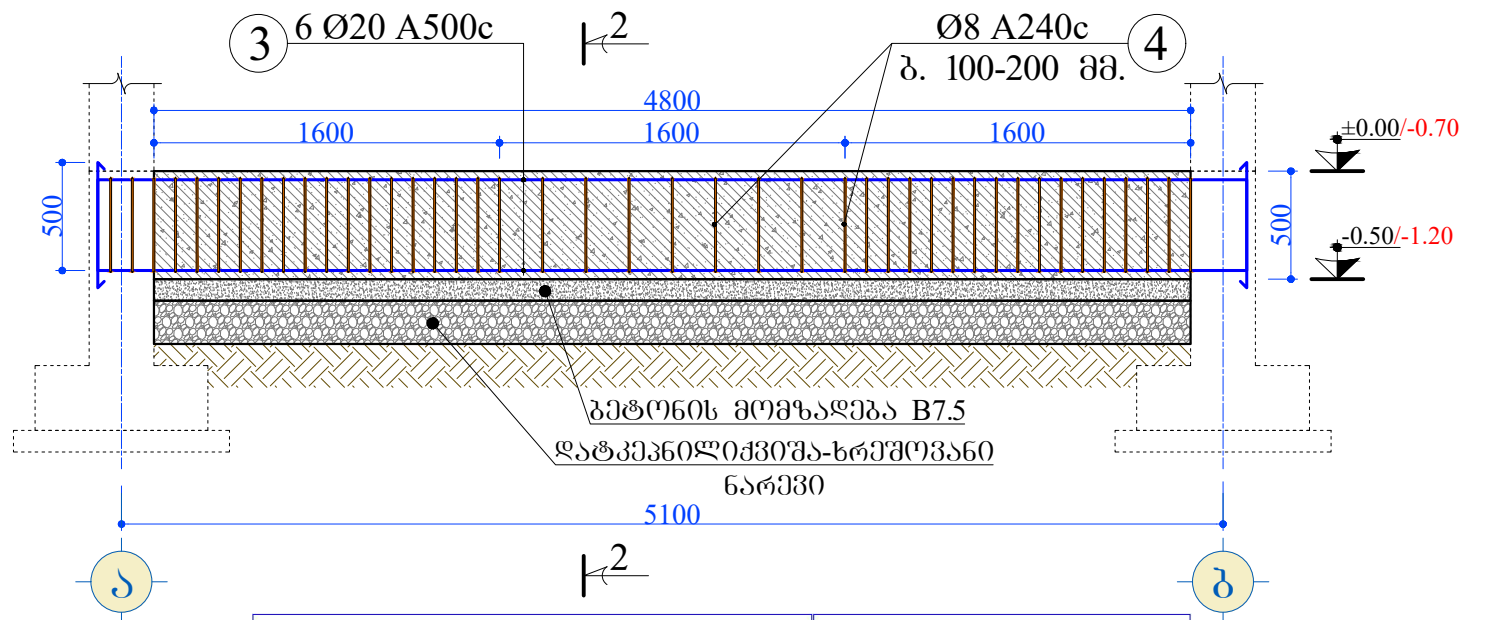
ჭრილი 2-2
მ. 1:20



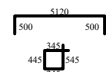
რანდკოჭი (რკ-1), 2 ცალი



რანდკოჭი (რკ-2, რკ-2*), 1+1=2 ცალი



მ. 1:20	არმატურის სპეციფიკაცია						არმატურის ამოკრება			
	შპი	Ø, მმ	კლასი	L, მმ	n, ცალი	n x L, მ	Ø, მმ	Σ n x L, მ	მასა, კგ	
								A240C	A500C	
3	5320	Ø20 A500C	6320	6	37.9	Ø20 A500C	37.9	-	93.5	
4	445	Ø8 A240C	1580	45	71.1	Ø8 A240C	71.1	28.1	-	
სულ:							ბეტონი B 25 V=0.72 მ ³	28.1	93.5	
სულ n=2 ცალი/ბიჭვის:							ბეტონი B 7.50 V=0.24 მ ³	56.2	187.0	



დამკვეთი: **SOCAR "SOCAR GEORGIA PETROLEUM"** შ.პ.ს. "აი სი ბრუნვი" შპს/საზღვაო

პროექტი: **კონსტრუქციული ნაწილი** დირექტორი

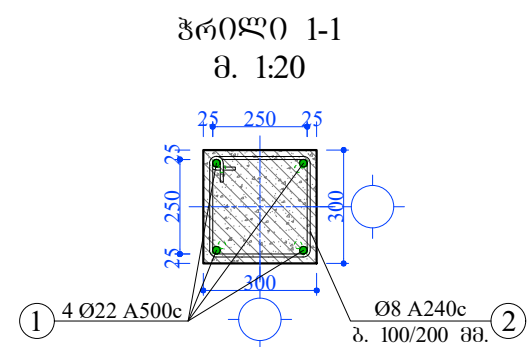
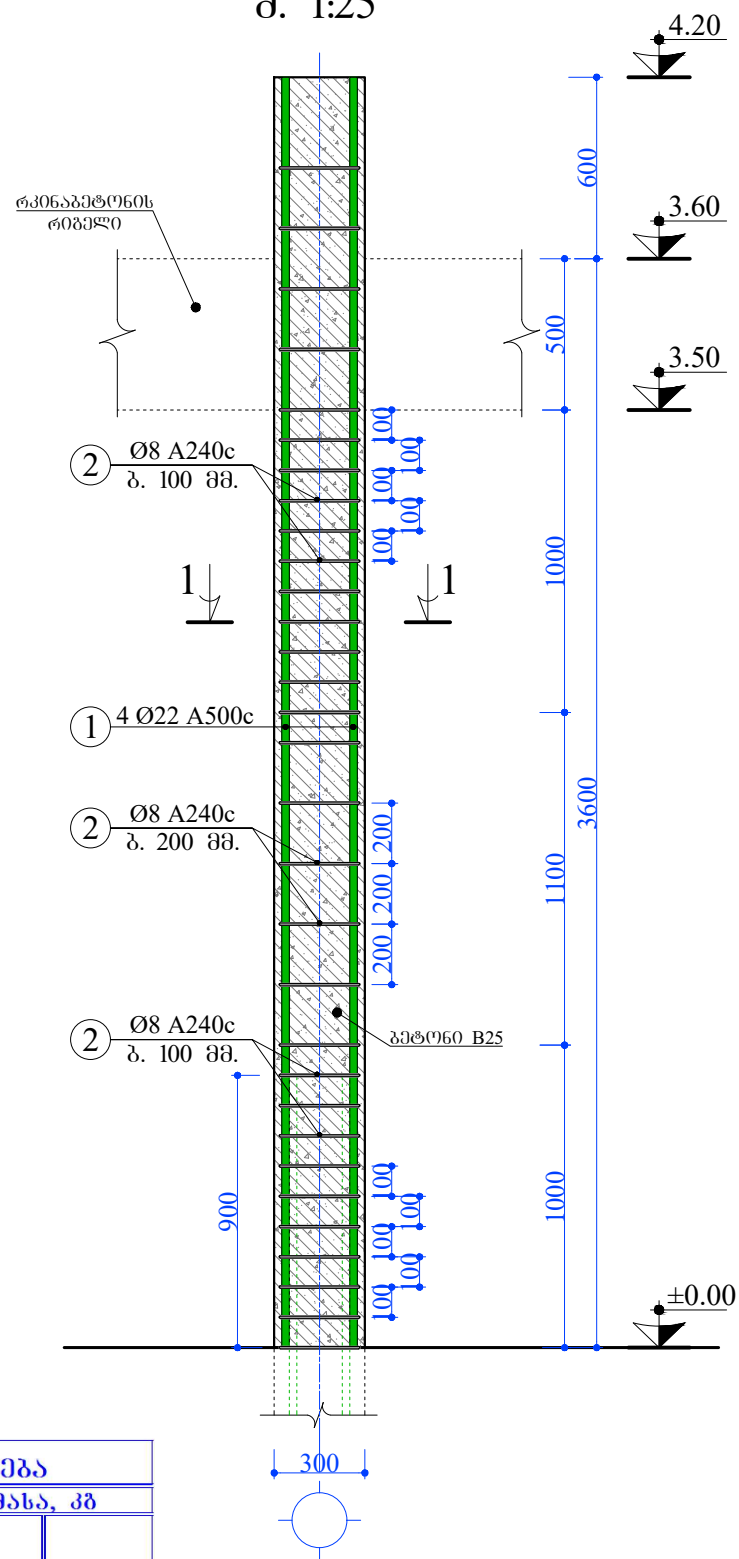
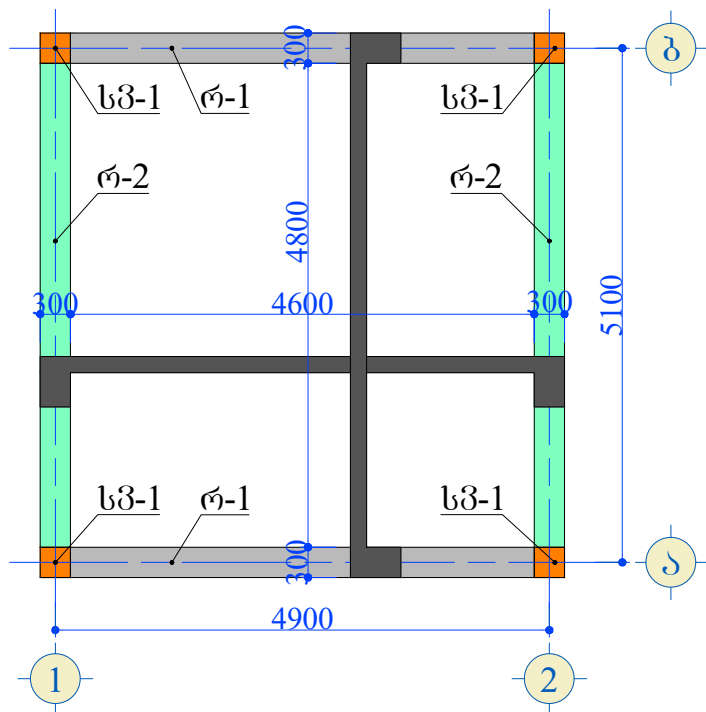
მ. თბილისში, შიშის ქუჩა №25-ში, შ.პ.ს. "სოკარ ჯორჯია პეტროლეუმის" კუთვნილებაში მდებარე ტერმინალის 8704 სატრანსპორტატორო კვანძის რეკონსტრუქციის პროექტი

სატრანსპორტატორის რკინაგზის რანდკოჭების განლაგების გეგმა, რანდკოჭები რკ-1, რკ-2, ჭრილი 1-1

სტადია: მ.კ. მასშტაბი: 1:75/20 უწყველი: 3-2 ფორმატი: A-3

სვეტი (სვ-1), 4 ცალი
მ. 1:25

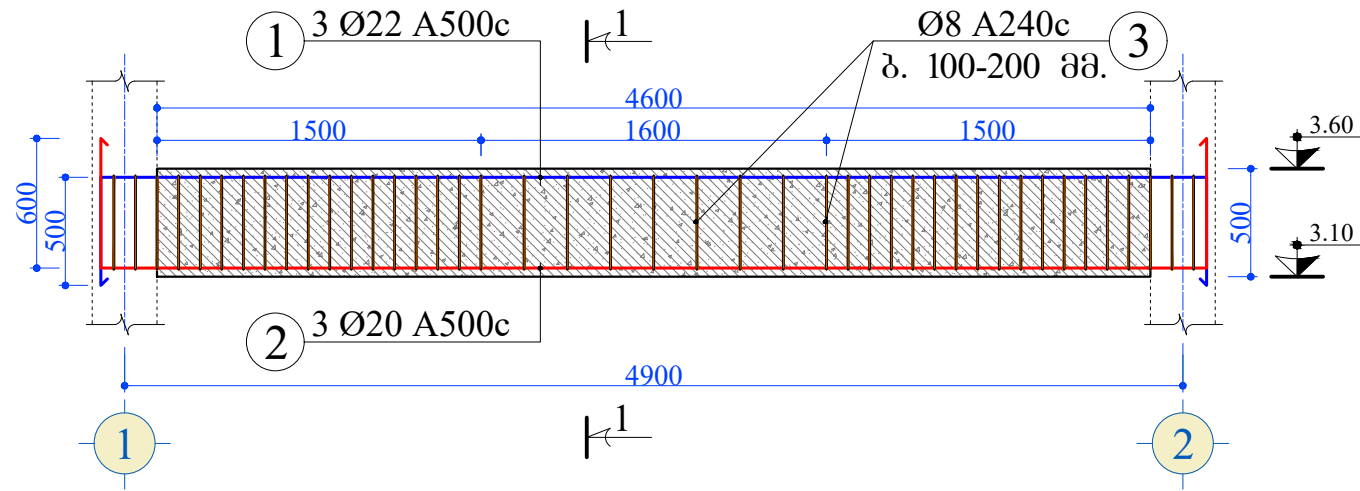
სატრანსპორტორის რკინაბეტონის სვეტების და რიბელების განლაგების გეგმა 3.60 ნიშნულზე
მ. 1:75



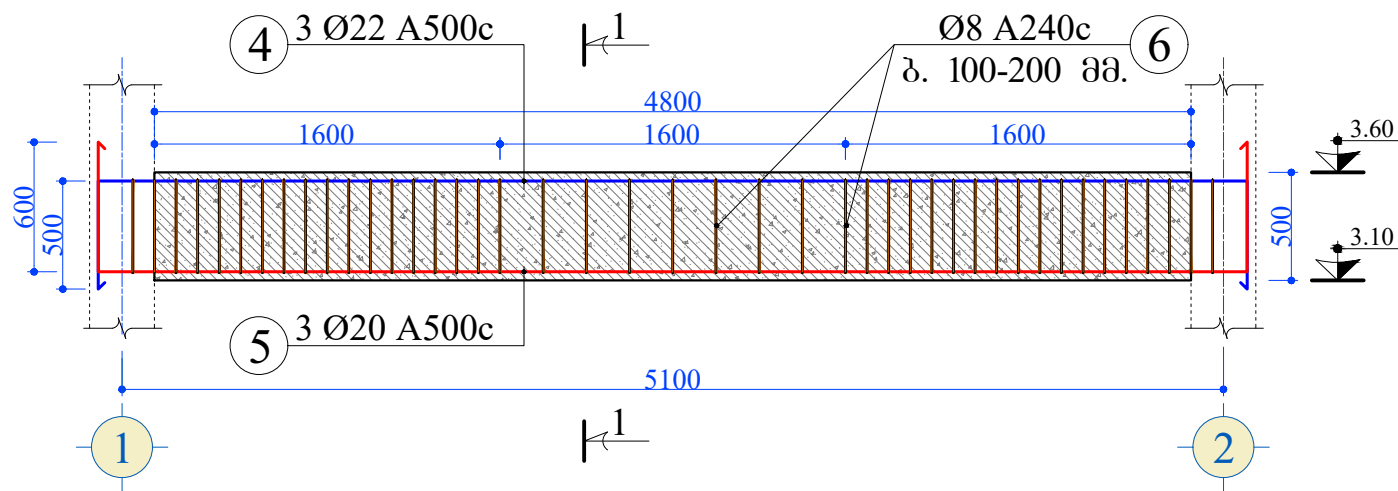
ელემენტი	პოზიციის №	არმატურის სპეციფიკაცია					არმატურის ამოკრება				
		ქსიზი	Ø, მმ	კლასი	L, მმ	n, ცალი	n x L, მ	Ø, მმ	Σ n x L, მ	მასა, კგ	
									A240C	A500C	
სვეტი (სვ-1), 4 ცალი	1	4650	Ø22	A500C	4200	4	16.8	Ø22 A500C	16.8	—	50.1
	2	250 350	Ø8	A240C	1200	31	37.2	Ø8 A240C	37.2	14.7	—
	სულ:							ბეტონი B 25, V=0.40 მ ³		14.7	50.1
სულ n=4 ცალებისთვის:							ბეტონი B 25, V=1.60 მ ³		58.8	200.4	

SOCAR "SOCAR GEORGIA PETROLEUM"	დამკვეთი:	"ს.პ.ს. "აი სი ბრუნვი" შპს	
	L.T.D. "IC GROUP"	შემსრულებელი:	
კონსტრუქციული ნაწილი	დირექტორი		დ. ზურაბული
ძ. თბილისში, ძირითადი ქუჩა №25-ში, "ს.პ.ს. "სოკარ ჯორჯია პეტროლეუმის" კუთვნილ მიწის ნაკვეთზე მდებარე თეძასის 8704 სატრანსპორტორო ქვესადგურის მოწყობა	შეასრულა		დ. ზურაბული
სატრანსპორტორის რკინაბეტონის სვეტების და რიბელების განლაგების გეგმა 3.60 ნიშნულზე, სვეტი სვ-1, ჭრილი 1-1	სტადია	მასშტაბი	ფურცელი
	მ.პ.	1:75/25/20	3-4
			ფორმატი
			A-3

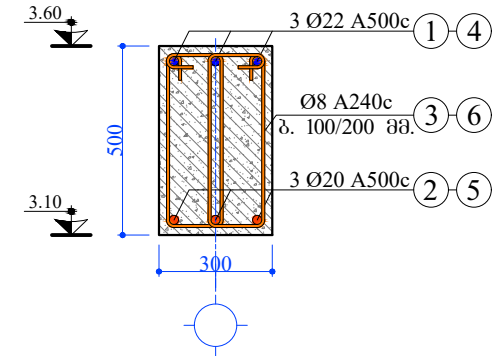
რიბელები (რ-1), 2 ცალი



რიბელები (რ-2), 2 ცალი



ჭრილი 1-1
მ. 1:20

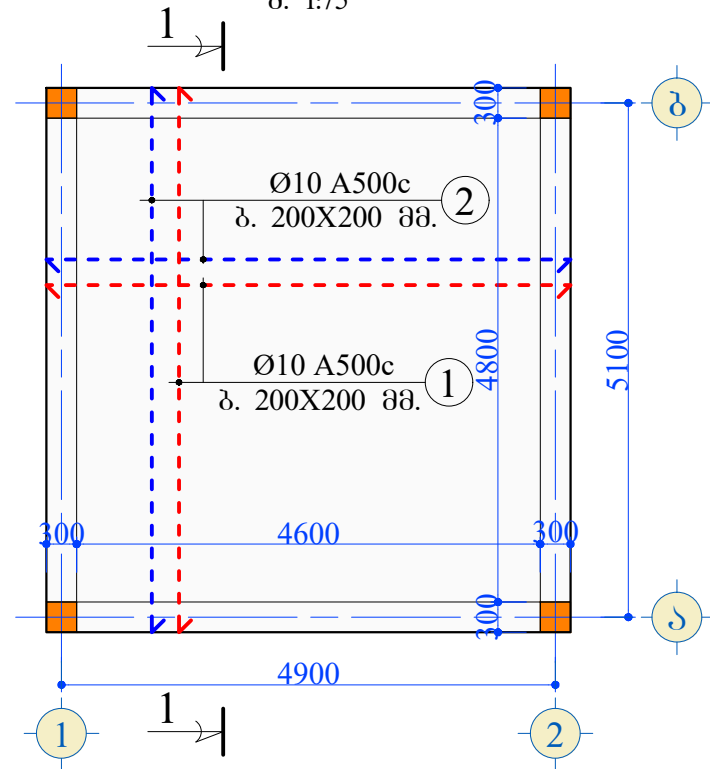


ქვეყნული კოდი	პროექტის №	არმატურის სპეციფიკაცია					არმატურის ამოკრება				
		მსპი	Ø, მმ	კლასი	L, მმ	n, ცალი	n x L, მ	Ø, მმ	კლასი	Σ n x L, მ	მასა, კგ
										A240C	A500C
რ-1, 2 ცალი	1		Ø22 A500C	6120	3	18.4	Ø22 A500C	18.4	-	54.8	
	2		Ø20 A500C	6320	3	19.0	Ø20 A500C	19.0	-	46.8	
	3		Ø8 A240C	1360	86	117.0	Ø8 A240C	117.0	46.2	-	
	სულ:							ბეტონი B 25 V=0.70 მ ³	46.2	101.6	
სულ n=2 ცალისთვის:							ბეტონი B 25 V=1.40 მ ³	92.4	203.2		

ქვეყნული კოდი	პროექტის №	არმატურის სპეციფიკაცია					არმატურის ამოკრება				
		მსპი	Ø, მმ	კლასი	L, მმ	n, ცალი	n x L, მ	Ø, მმ	კლასი	Σ n x L, მ	მასა, კგ
										A240C	A500C
რ-2, 2 ცალი	4		Ø22 A500C	6320	3	19.0	Ø22 A500C	19.0	-	56.6	
	5		Ø20 A500C	6520	3	19.6	Ø20 A500C	19.6	-	48.2	
	6		Ø8 A240C	1360	90	122.4	Ø8 A240C	122.4	48.4	-	
	სულ:							ბეტონი B 25 V=0.72 მ ³	48.4	104.8	
სულ n=2 ცალისთვის:							ბეტონი B 25 V=1.44 მ ³	96.8	209.6		

SOCAR "SOCAR GEORGIA PETROLEUM" ქ. თბილისში, ძირითადი ქუჩა №25-ბი, შ.პ.ს. "სოკარ ჯორჯია პეტროლეუმს" კუთვნილი მიწის ნაკვეთზე მდებარე თელავის 8704 სატრანსპორტო ქვანახშირის მოწყობა	ღამკვეთი: შ.პ.ს. "აი სი გრუპი" შემსრულებელი: L.T.D. "IC GROUP"
	კონსტრუქციული ნაწილი დირექტორი დ. ზურაბაშვილი
რიბელები რ-1, რ-2, ჭრილი 1-1	სტადია: მ.პ. მასშტაბი: 1:20 ფურცელი: 3-5 ფორმატი: A-3

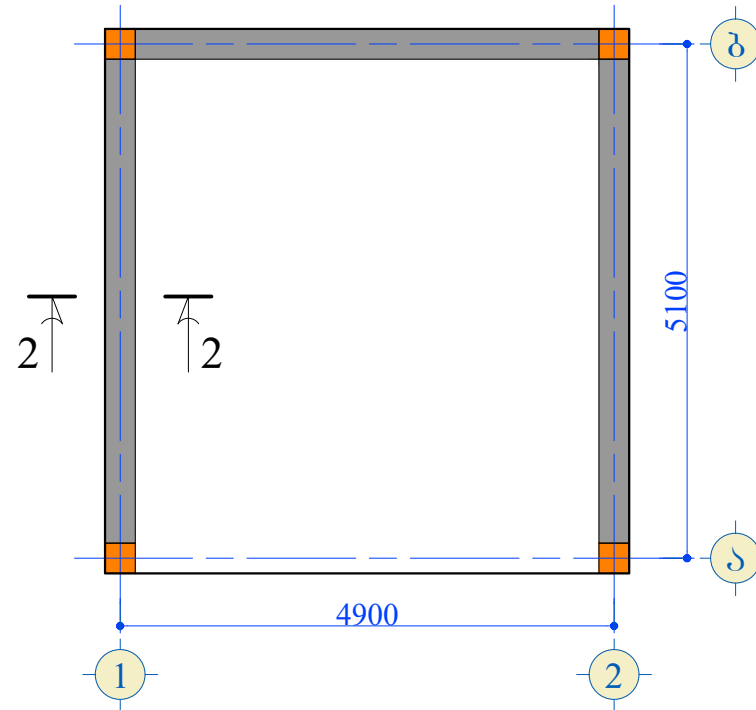
სატრანსპორტატორის რკინაბეტონის ბაზისურვის ფილის მოწყობის გეგმა 3.60 ნიშნულზე
მ. 1:75



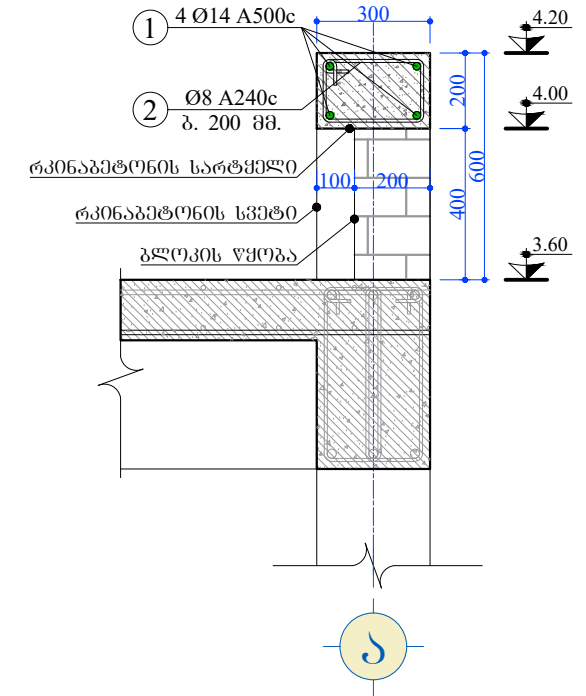
პირობითი აღნიშვნები:

- - - - - ქვედა შრის არმირება
- - - - - ზედა შრის არმირება

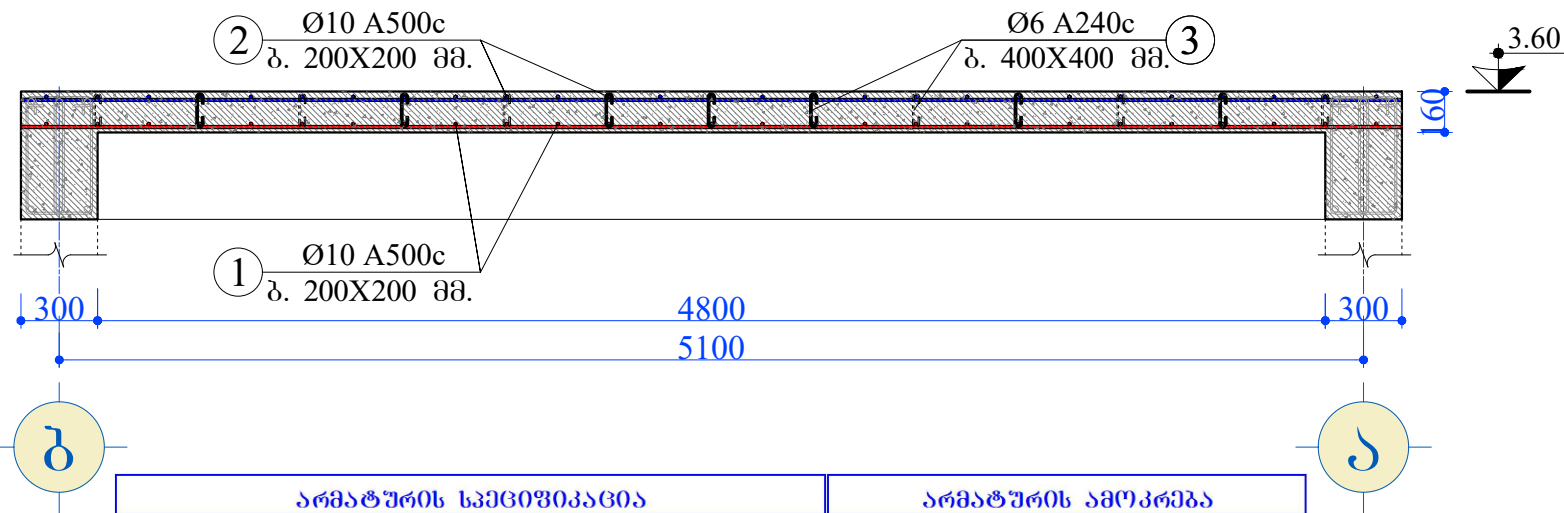
სატრანსპორტატორის სარტყელის მოწყობის გეგმა 4.20 ნიშნულზე
მ. 1:75



ჭრილი 2-2
მ. 1:20



არმირების სქემა



ელემენტი	კონსტრუქციის №	არმატურის სპეციფიკაცია					არმატურის ამოკრება		
		შესანიშნავი	Ø, მმ	კლასი	L, მმ	n, ცალი	n x L, მ	მასა, კგ	
								A240C	A500C
1	დ.ა.	Ø10 A500C	-	-	560.0	Ø10 A500C	560.0	-	345.5
2	250	Ø6 A240C	250	180	45.0	Ø6 A240C	45.0	10.0	-
სულ:							გებოლე B 25, V=3.52 მ ³	10.0	345.5

ელემენტი	კონსტრუქციის №	არმატურის სპეციფიკაცია					არმატურის ამოკრება		
		შესანიშნავი	Ø, მმ	კლასი	L, მმ	n, ცალი	n x L, მ	მასა, კგ	
								A240C	A500C
1	დ.ა.	Ø14 A500C	-	-	64.0	Ø14 A500C	64.0	-	77.3
2	150 350 250	Ø8 A240C	1000	81	81.0	Ø8 A240C	81.0	32.0	-
სულ:							გებოლე B 25, V=1.00 მ ³	32.0	77.3

SOCAR "SOCAR GEORGIA PETROLEUM"	დამკვეთი: "ს.პ.ს. "აი სი ბრუნო" შპსს რეგისტრაცია:
	"ს.პ.ს. "აი სი ბრუნო" შპსს რეგისტრაცია:
კონსტრუქციული ნაწილი	დირექტორი დ. ბურულაშვილი
შ. თბილისში, ძიწიძის ქუჩა №25-ში, შ.პ.ს. "სოკარ ჯორჯია პეტროლეუმის" კუთვნილ ფილის ნაკვეთზე მდებარე ტელასის 8704 სატრანსპორტატორო ქვესაფურის მოწყობა	შემსრულებელი დ. ბურულაშვილი
სატრანსპორტატორის რკინაბეტონის ბაზისურვის ფილის მოწყობის გეგმა 3.60 ნიშნულზე, სარტყელის მოწყობის გეგმა 4.20 ნიშნულზე, ჭრილი 1-1	სტადია მ.კ.
	მასშტაბი 1:75/20
	ფურცელი 3-6
	ფორმატი A-3

ქ. თბილისში, ქიზიყის ქუჩა №25-ში, შ.პ.ს. "სოკარ ჯორჯია კეტროლეუმის" კუთვნილ მიწის ნაკვეთზე მდებარე თელასის 8704 სატრანსპორტატორო ქვესადგურის მოწყობა

(ელექტრობის პროექტი)



განმარტებითი ბარათი

მოკვლევის შედეგად დადგინდა თელასის სატრანსფორმატორო ქვესადგურის 8704 გადატანა ახალ სატრანსფორმატორო ქვესადგურში. ახალ ქვესადგურში უნდა დამონტაჟდეს 10კვ მხარეს 5ცალი მაღალი ძაბვის კარადის კომპლექტი 366 ტიპის, დაბალი ძაბვის 0.4კვ მხარეს დამონტაჟდეს 3 კარადა შო-70 ტიპის ერთი მთავარი 1000ა გამთიშველით, მეორე კომპლექტი 2*250ა და 2*400ა და მესამეში დამონტაჟდეს არსებული ავტომატური ამომრთველი გადმოტანილი იქნეს თავისი კაბელებით ახალ კარადაში. 0.4კვ დაბალი ძაბვის აღრიცხვის კვანძები გადმოტანილი იქნეს ახალ ქვესადგურში გარე კედელზე.

ტრანსფორმატორის უჯრედიდან ჩაიხსნას 630კვა ტრანსფორმატორი გადატანილი იქნეს და დამონტაჟდეს ახალ სატრანსფორმატორო ქვესადგურში.

მაღალი ძაბვის კაბელები 8704 დან გამავლები ა1117, 8891 და შემომავალი (ქვესადგურიდან) 10კვ კაბელები გაიჭრას ახალ ქვესადგურთან ახლოს გადაეხას იგივე კვეთის კაბელზე ქუროებით და შეყვანილი იქნეს ახალ ქვესადგურის 10კვ უჯრედებში, გაუკეთდეს დამაბოლოებელი ქუროები და მიერთდეს უჯრედზე. 10კვ უჯრედიდან გადაყვანილი იქნეს კაბელი ტრანსფორმატორისთვის და გაუკეთდეს დამაბოლოებელი ქუროები.

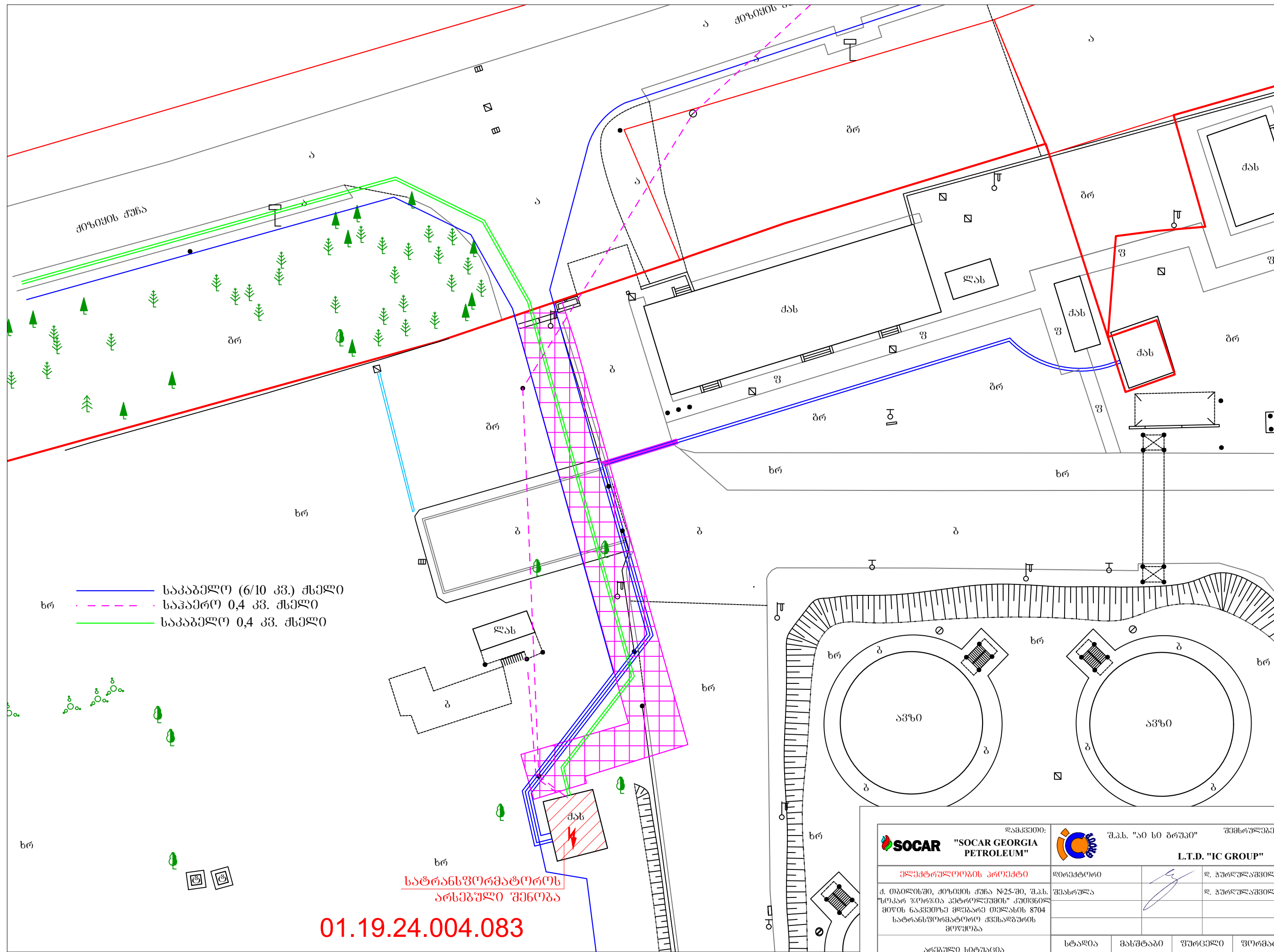
დაბალი ძაბვის 0.4კვ კაბელები გაიჭრას ახალ ქვესადგურთან ახლოს გადაეხას ქუროებით იგივე კვეთის კაბელები და შეყვანილი იქნეს 0.4 კილოვოლტის მხარეს მისთვის განკუთვნილ ადგილას და გაუკეთდეს დამაბოლოებელი ქუროები. ასევე დაბალი ძაბვის მომხმარებლების კაბელები შესაბამისი კვეთით შეყვანილი იქნეს კარადებში მათთვის განკუთვნილ ადგილზე.

მოეწყოს დამიწების კონტური დამიწების წინაღობვა არ უნდა აღემატებოდეს 4 ომს. საკაბელო ტრასები გაითხაროს და კაბელი ჩაიდოს მიწაში კომუნიკაციების დაუზიანებლად 0.7მ სიღრმეზე 0.1მ ფხვიერი მიწის (მინარევების გარეშე) ან ქვიშის ფენაზე, ზემოდან დაიფაროს იგივე ფენით. ტროტუარზე გავლისას საწოლი რჩება იგივე მიწის მაგიერ ჩაიყაროს ქვიშა ხრემის ნარევი დიამეტრით არაუმეტეს 40მმ.

მიწისქვეშა კომუნიკაციების გადაკვეთისას კაბელი გატარდეს დამცავ მილში, მანქანის სავალ ნაწილის გადაკვეთისას ასევე დამცავ მილში 1მეტრის საღრმეზე.

ყველა საამუშენებლო-სამუშაოები შესრულდეს „ИУЭ“-ს შესაბამისი პუნქტების დაცვით.

საეცოზიპაცია				
№	ღასახელება	ტიპი/მარკა	ბანზ.	რაოდ.
1	კაბელი ალუმინის, ძალოვანი 10კვ. ძაბვაზე	NA2XSEY-10 (3x150) RM/25	მ	87
2	კაბელი ალუმინის, 0.4კვ. ძაბვაზე	2x240	მ	20
3	კაბელი ალუმინის, 0.4კვ. ძაბვაზე (საპაერო)	2x240	მ	40
4	მილი პლასტმასის, სქელკედლიანი	D 100 მმ	მ	32
5	ქურო საბოლოო 0.4კვ.	ΠΚΗΤΟ-3-10/150-240	ც	2
6	ქურო საბოლოო 10კვ.	ΠΚΗΤΟ-3-10/150-240	ც	5
7	ქურო შემავრთებელი 10კვ.	TRAJ 12/3x75-150W	ც	3
8	ლენტი სასიგნალო	H=15მმ	მ	67
9	ძოლოვანი ფოლადი	40x4	ც	16
ბონენტიპის კონიცი				
1	ომპლ. შადრ. ვესადგური, სტანდარტული, გამავალი ტიპის, IX(360) კვა სიმძ. ტრ-ისათვის, მაღალი მხარე 5 უჯრედით, ცალხაზოვანი სქემის მიხედვით, ტრ-ის გარეშე, 3 დაბალი ძაბვის უჯრედით.	КТПГС-630/6	ც	1
2	ტრ-ი ძალოვანი, ზეთიანი 6/0,4 კვ. ძაბვაზე	ТМ-630/6/04	ც	1
3	მცველი 6კვ. ძაბვისათვის, კომპ. 1ც.	ΠТ-3.1-680-20U3	კომპ	1
	დაბალი ძაბვის 0,4კვ. ჯიხური			
1	მთავარი კომპლექტი		ც	1
2	კომპლექტი		ც	1
3	რასტანდარტული 630-იანი ავტომატური ამომრთველებით		ც	1
მასალა				
1	ღორღი	<40	მ ³	15
2	ქვიშა-ხრეშოვანი ნარევი	<40	მ ³	22
3	მიწა მინარეგების გარეშე ან ქვიშა		მ ³	7
მოცულობები				
1	ასფალტირებული საფარის აყრქ 10სმ		მ ² /მ ³	48/4.8
2	ასფალტირებული საფარის აყრქ 10სმ		მ ² /მ ³	48/4.8
3	ტრანშეის გათხრა III კატეგორიის გრუნტში		მ ³	44
4	საწოლის მომზადება 1 კაბელისათვის		მ/მ ³	67/3
5	დამცავი მილის ჩადება	D 100 მმ	მ	32
6	1 კაბელის ჩადება ტრანშეაში		მ	67
7	კაბელის გატარება დამცავ მილში		მ	32
8	სასიგნალო ლენტის ჩადება ტრანშეაში		მ	67
9	ღორღის ჩაყრა ტრანშეაში		მ ³	15
10	ქვიშა-ხრეშოვანი ნარევის ჩაყრა ტრანშეაში		მ ³	22
11	საწოლის მომზ. მიწით მინარეგების გარეშე ან ქვიშით		მ ³	3
12	ქვიშის ჩაყრა ტრანშეაში		მ ³	4

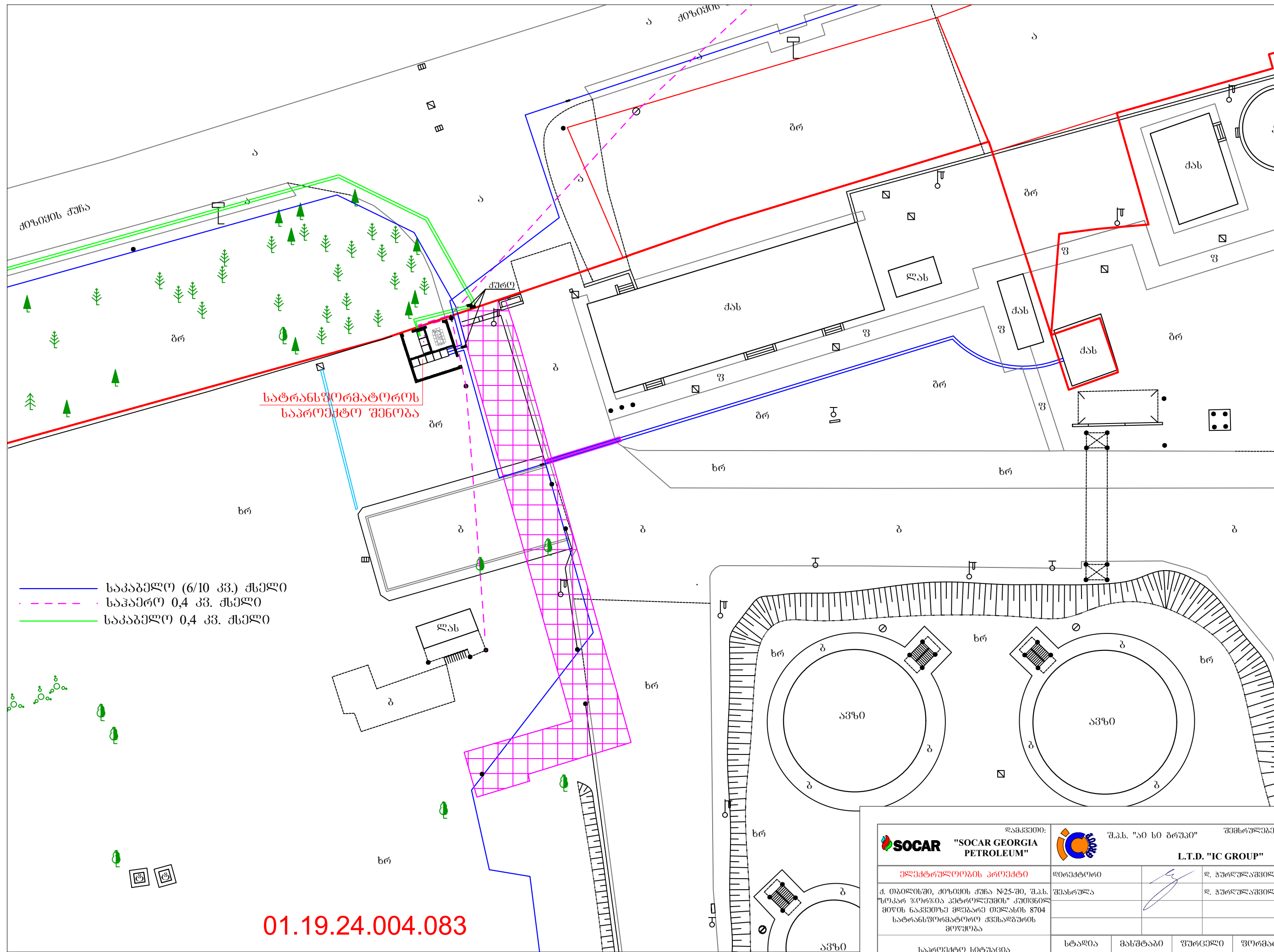


- საპაპელო (6/10 კვ.) ქანლი
- საპაპელო 0,4 კვ. ქანლი
- საპაპელო 0,4 კვ. ქანლი

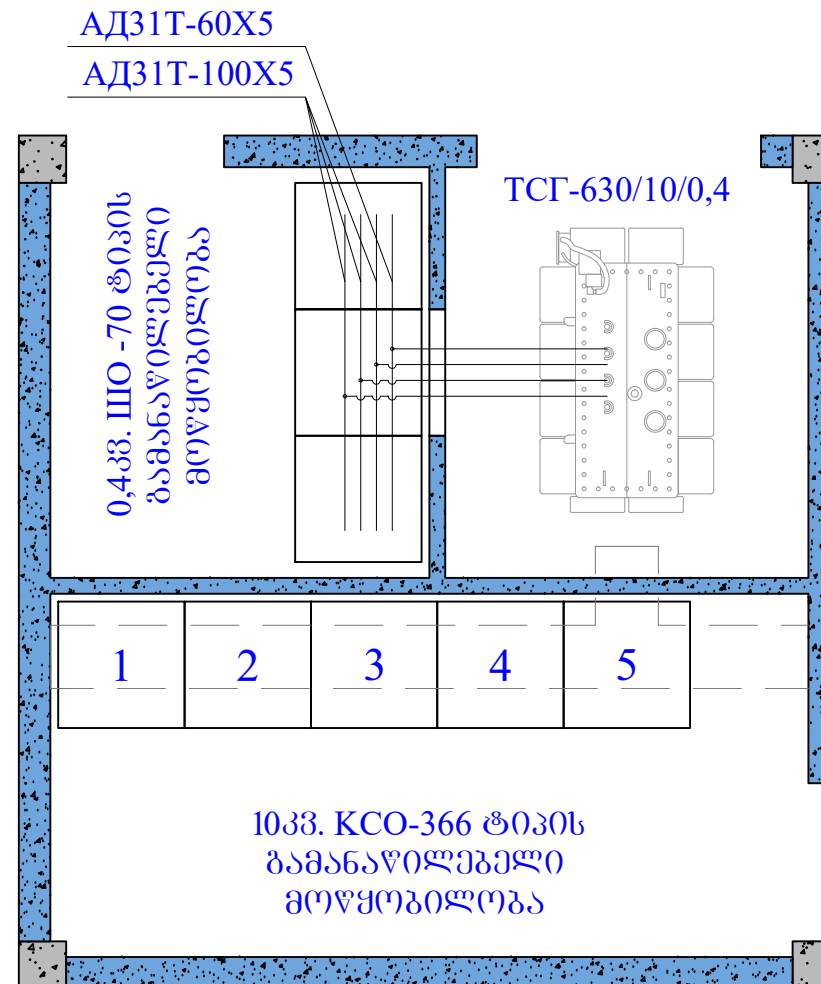
სატრანსპორტატორის
არსებული შენობა

01.19.24.004.083

SOCAR "SOCAR GEORGIA PETROLEUM" ელექტროლოგის პროექტი	დამკვეთი: შ.პ.ს. "აი სი ბრუპი" შპს "აი სი ბრუპი"	შპს "აი სი ბრუპი" შპს "აი სი ბრუპი"		
	დირექტორი შპს "აი სი ბრუპი"	დ. ზურაბაშვილი დ. ზურაბაშვილი		
მ. თბილისში, ძირითადი ქანა №25-შ, შ.პ.ს. "სოკარ ჯორჯია პეტროლეუმს" კუთვნილ მიწის ნაკვეთზე მდებარე ტელასის 8704 სატრანსპორტატორო ქვესადგომის მოწყობა	შპს "აი სი ბრუპი"	დ. ზურაბაშვილი		
არსებული სიტუაცია	სტადია მ.პ.	მასშტაბი ---	ფურცელი 1-1	ფორმატი A-3

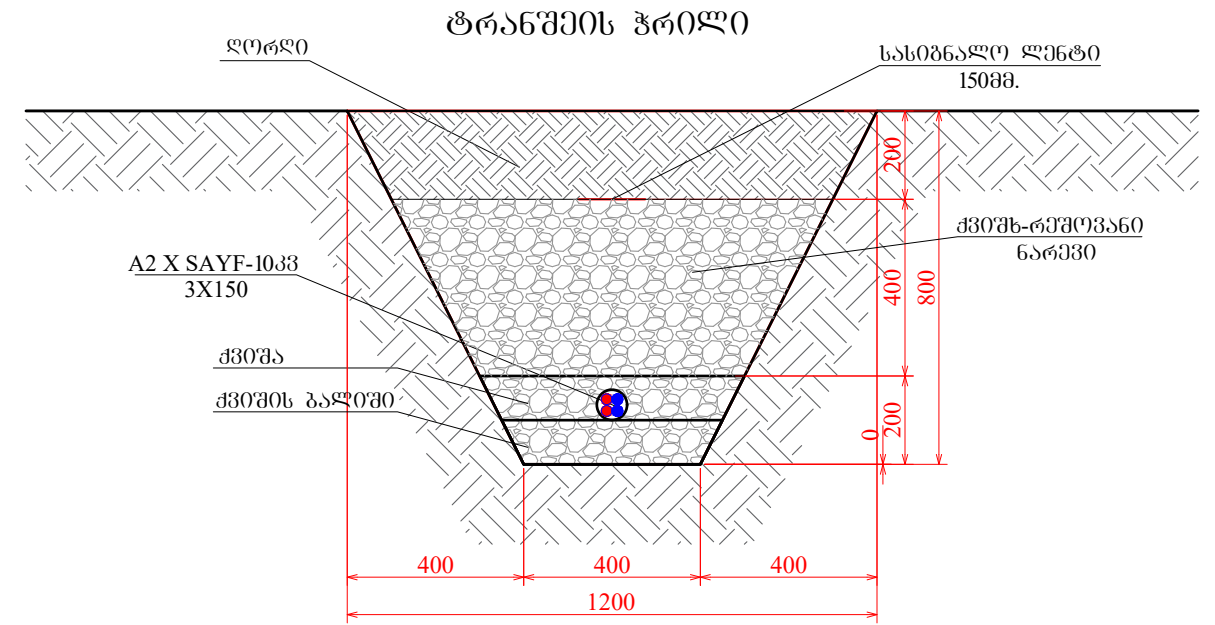
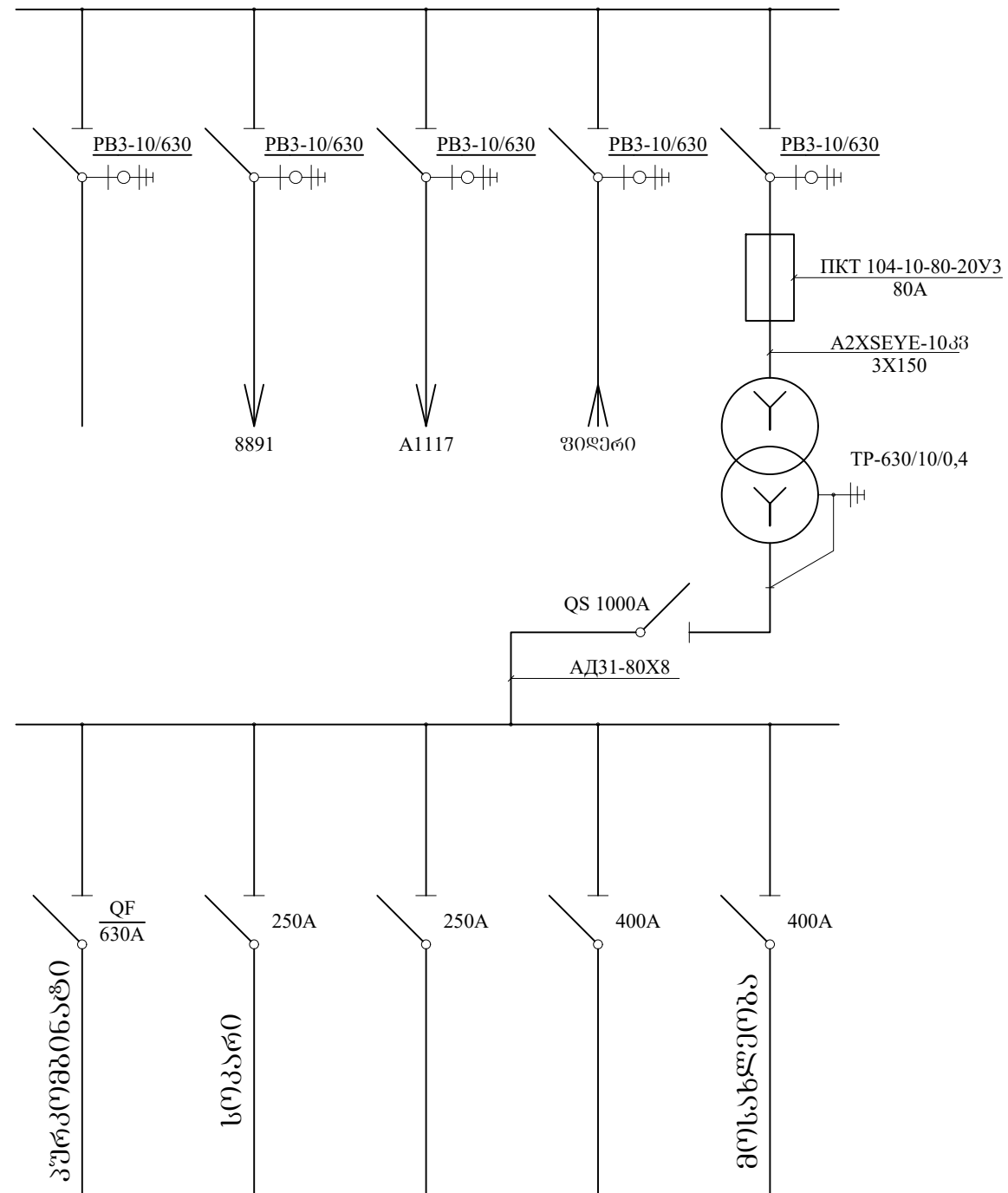


სატრანსფორმატორო ქვესადგურის
სქემატური ნახაზი



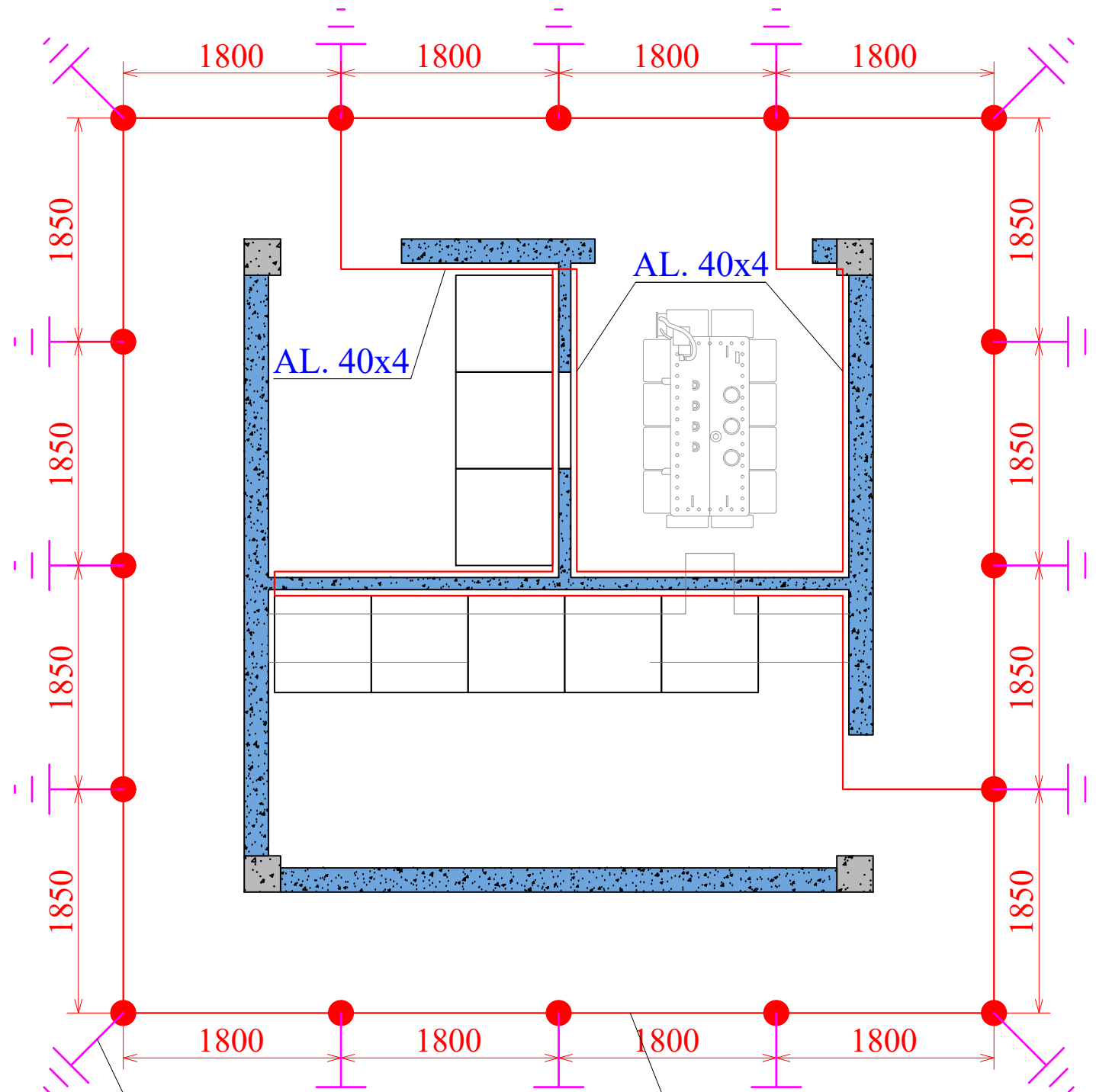
SOCAR "SOCAR GEORGIA PETROLEUM"	დამკვეთი: შ.პ.ს. "აი სი ბრუკი"	შემსრულებელი: L.T.D. "IC GROUP"		
	ელექტროლოგის პროექტი	დირექტორი	დ. ზურაბაშვილი	
ქ. თბილისში, ძიწიყის ქუჩა №25-ში, შ.პ.ს. "სოკარ ჯორჯია პეტროლეუმს" კუთვნილ მიწის ნაკვეთზე მდებარე ტექსტის 8704 სატრანსფორმატორო ქვესადგურის მოწყობა	შემსრულა	დ. ზურაბაშვილი		
სატრანსფორმატორო ქვესადგურის სქემატური ნახაზი	სტადია მ.პ.	მანშტაბი ----	ფურცელი 1-1	ფორმატი A-3

თელასის №8704 სატრანსფორმატორო ქვესადგური



SOCAR "SOCAR GEORGIA PETROLEUM"		შ.პ.ს. "აი სი ბრუპი" შპს-გუნდავალი: L.T.D. "IC GROUP"	
ელექტროლოგის პროექტი	დირექტორი		დ. ზურაბაშვილი
ქ. თბილისში, ძირითადი ქუჩა №25-შო, შ.პ.ს. "სოკარ ჯორჯია პეტროლეუმს" კუთვნილ მიწის ნაკვეთზე მდებარე თელასის 8704 სატრანსფორმატორო ქვესადგურის მოწყობა	შეასრულა		დ. ზურაბაშვილი
თელასის №8704 სატრანსფორმატორო ქვესადგური. ტრანსმის ჰრილი	სტადია	მასშტაბი	ფურცელი
	მ.პ.	----	2-2
			ფორმატი
			A-3

ღამიჯების კონტურის მოწყობა



$\varnothing \geq 16$ ს6
 L50x50x5
 16 ელექტროდი

ზოლოვანი
 ფოლადი
 40x4 L=60

SOCAR "SOCAR GEORGIA PETROLEUM" დამკვეთი: შპს. "აი სი ბრუპი"	შპს. "აი სი ბრუპი"		
	შპს. "აი სი ბრუპი"		
ელექტროპროექტის პროექტი	დირექტორი		დ. ზურაბაშვილი
ძ. თბილისში, ძიწისძვის ქუჩა №25-ში, შპს. "სოკარ ჯორჯია პეტროლეუმს" კუთვნილი მიწის ნაკვეთზე მდებარე ტექსტის 8704 სატრანსფორმატორო ქვანახევრის მოწყობა	შეასრულა		დ. ზურაბაშვილი
ღამიჯების კონტურის მოწყობა	სტადია	მანშტაბი	ფურცელი
	მ.პ.	----	მ-3
			ფორმატი
			A-3