



Sps "j orj ian uoTer end faueri"

teqniki eqspertizis da proeqtirebis departamenti  
saproeqto samsaxuri

i sani -samgoris rai oni , paata guguSvil is 1 Sesaxvevi , damkveTi I arisa  
maRraZe dal i samxaraZe mi wis nakveTi` (s.k.# 01.19.23.022.027; # 01.19.23.016.050)  
Kanal izacis gare qsel is mowyobis proeqti

Tbilisi 2022

wi namdebare proeqtireba Sesrul ebul i gare  
wyal momarageba-kanal izacis qsel ebze sanitarul i normebis  
2.04.02-84 2.04.03-85 Tanaxmad.  
samuSaoTa organi zacia da mi Reba-Cabarebis normebis  
3.05.04-85 Tanaxmad.

dakveTa #	# IN22-0651457 (1028) 22-0651437 (1027)
stadia	muSa proeqti (mp)

naxazebis uwyisi

# rigze	naxazis dasaxel eba	furc. #
1.	saerTo monacemebi.	k-1
2.	gegma #1 arsebuli da saproeqto kanal izaciis qsel ebis datani T.	k-2
3.	gegma #2 arsebuli da saproeqto kanal izaciis qsel ebis datani T.	k-3
4.	kanal izaciis qsel is grZivi profil i #1; #2; saproeqto kanal izaciis miwis Txrili s gani vi kveTi.	k-4
5.	saproeqto kanal izaciis moxvevis Wa #1;3;4;15;16;17;18.	k-5
6.	saproeqto kanal izaciis sworxazovani Wa #2;5;6;7;8;9;10;11;12;13;14.	k-6
7.	saproeqto kanal izaciis Wis qvabul ebis da kanal izaciis miwis Txrili s gamagrebi s kvanZi.	k-7

konstruqciuli nawili

1.	Wis anakrebi rki nabetonis gadaxurvis fila D=1000 mm (sayali be naxazi)	sk
2.	Wis anakrebi rki nabetonis gadaxurvis fila D=1000 mm (armi reba); speci fikacia	sk
3.	Wis anakrebi rki nabetonis rgoli DD=1000 mm H=900 mm	sk
4.	Wis anakrebi rki nabetonis Ziri D=1000 mm	sk

saerTo miTitebebi

1. samuSaoebis dawyebamde dazustebul iqnas trasebis gaswri v sainJi nro komuni kaciebis arseboba.
2. winamdebare proeqti Sesrul ebul ia gare wyal momarageba-kanal izaciis qsel is C 2.04.02-84 da C 2.04.03-85 miTitebebi s Tanaxmad.
3. samuSaoTa warmoebis zedamxedvel oba da miReba-Cabareba ganxorciel des C 3.05.04-85 mi xedvi T, romel sac ganxorciel ebs S.p.s. "j orj ian uoTer end faueri"-s zedamxedvel obis samsaxuri.
4. obieqtis saproeqto CarTvebi arsebul qsel ebTan dazustebul i da SeTanxmebul i iqnas S.p.s. "j orj ian uoTer end faueri"-s rai onis wyal saden-kanal izaciis qsel ebis saeqspl oatacio samsaxurebTan.
5. miwis samuSaoebis warmoebis sas aucil ebel ia geol ogis zedamxedvel oba.
6. samontaJo samuSaoebis warmoeba ganxorciel des mil is mwarmoebel i firmis teqnikuri miTitebebi s mi xedvi T.
7. samuSaoebis dasrul ebis Semdeg mil sadenebi gamoi cados dawesebul i normebi s Tanaxmad.

proeqtis ganmarteba

isani-samgoris raioni, pata guguSvil is 1 Sesaxvevi #4 da #6-Si mdebare, damkveTi l arisa maRraZe da dal i samxaraZe miwis nakveTi (s.k.#01.19.23.022.027; #01.19.23.016.050; ) kanal izaciis gare qsel is mowyobis proeqti.

proeqti damuSavebul ia S.p.s. `j orj ian uoTer end faueri--s axal i mierTebebi s samsaxuris #22-0651437; #22-0651457; weril is safuZvel ze da biznescentris rainul i samsaxuris mier gacemul i teqnikuri pirobi s Tanaxmad.

kanal izaciis rai onul i samsaxuris mier gacemul i teqnikuri daval ebis safuZvel ze, obieqt ebi dan Camdinare wyl ebis CarTva Sesazl ebel ia ganxorci erdes obieqtis mimdebared gamaval i arsebul d=250mm-iani qsel ze arsebul sakanal izacio WaSi, roml is siRme gaTval iwinebul ia H=3.10 metria, saproeqto kanal izaciis qsel is mowyoba gaTval iswinebul ia pol ietil enis gofril ebul i SN8 D=100/200/250mm-iani mil ebi, romel Ta sigrZe L=8/77/590 metria, saproeqto kanal izaciis qsel ze mosawyobia 18 kanal izaciis Wa.

saproeqto tranSeaSi mil ebi unda moewyos qviSis bal i Sebs Soris (2-5mm fraqcia), mil is qveS 15sm, xol o mil is zemodan 30sm. Semdeg Txrili s Sevseba xdeba qviSa-xreSovani safariT (ar unda iqnas gamoyenebul i 80mm-ze zeviT fraqcia - 15%). RorRis safari unda moewyos 0-40 mm fraqci iT.

mSenebl obis dros obieqtze adami anis janmrTel obisTvis saSi Si samSenebl o masal ebis demontaJis da transportirebis dros gaTval iswinebul iqnas muSa personal is janmrTel obis da Sromis usafrTxoebi s normebi.

quCaze saproeqto qsel is mowyobis sas, mimdebare Senoba-nagebobebis deformaci isa da dazi anebis tavidan acil ebis mizni T, samuSaoebi warimarTos gansakuTrebul i si frTxil iT, zog adgil ebSi xel iT.

proeqti damuSavebul ia saqarTvel oSi moqmedi vadagagrZel ebul i saproeqto normebi s da wesebi s Tanaxmad: C 2.04.02-84 da C 2.04.02-85 „sani tarul i normebi da wesebi gare wyal momarageba-wyal arinebi s qsel ebze“.

samuSaoebis dawyebis win gamoZaxebul i iqnas arsebul i miwis qveSa yvel a komuni kaciebis organi zaciebis warmomadgenl ebi gadakveTis adgil ebis dasazustebul ad da Sesatanxmebl ad.

saproeqto qsel ze samuSao usafrTxoebi s normebi s dacva- mSenebl obis dros obieqtze adami anis jamTel obisTvis saSi Si samSenebl o masal ebis demontaJis da transportirebis dros, gaTval iswinebul iqnas muSa personal is janmrTel obis da Sromis usafrTxoebi s normebi (util izacia).

Seni Svnebi :

1. saproeqto kanal izaciis pol ietil enis gofril ebul i d=250/200/100mm-iani mil ebi s gayvana gaxorciel deba Ri a meTodi T. romel Ta jamuri sigrZe L=590/77/8 metria.
2. saproeqto kanal izaciis qsel ze ewyoba 18 saproeqto kanal izaciis Wa.


formati	stadia	varianti
A3	m.p.	1
Seni Svnebi :		
<ol style="list-style-type: none"> <li>1. samuSaoebis dawyebamde dazustebul iqnas trasebis gaswri v komuni kaciebis arseboba.</li> <li>2. samuSaoebis warmoebi s dros dacul i iqnas usafrTxoebi s wesebi.</li> <li>3. obieqtis saproeqto CarTvebi arsebul qsel ebTan dazustebul i da SeTanxmebul i iqnas S.p.s. "j orj ian uoTer end faueri"-s rai onis wyal sadeni s qsel ebis rai onul saeqspl oatacio samsaxurebTan.</li> <li>4. samuSao dasrul ebis Semdeg mil sadeni gamoi cados dawesebul i normebi s Tanaxmad.</li> </ol>		
damkveTi	l arisa maRraZe dal i samxaraZe	
dakveTa	# IN22-0651457 (1028) 22-0651437 (1027)	
Semsrul ebel i	 <p>S.p.s. "j orj ian uoTer end faueri" teqnikuri eqspertizis da proeqt irebi s departamenti -saproeqto samsaxuri Tbil isi, kostavas I Sesaxvevi, #33</p>	
saproeqtos ufrosi	s. j aFari Ze	
proeqtis xel mZRvanel i	m. gej aZe	
Seasrula	m. gej aZe	
Seamowma	g. oqruaSvil i	
paata guguSvil is 1 Sesaxvevi, damkveTi l arisa maRraZe dal i samxaraZe miwis nakveTi (s.k.#01.19.23.022.027; #01.19.23.016.050) Kanal izaciis gare qsel is mowyobis proeqti		
Tari Ri	ivl is i 2022	
naxazi	saerTo monacemebi	
masStabi	furcel i #	furcl ebi
----	k-1	7



formati	stadia	varianti
A3	m.p.	1

pi robi Ti aRni Svnebi:  
 ars. kanal izaciis gasauqmebel i qsel i  
 arsebul i gasauqmebel i kanal izaciis Wa  
 ars. kanal izaciis mili  
 ars. kanal izaciis Wa  
 sap. kanal izaciis mili  
 sap. kanal izaciis mili  
 saproeqto kanal izaciis Wa  
 asfal tis gza  
 moxreSili gza  
 adgil obrivi grunti  
 obi eqtis wi Tel i xazebi

- Seni Svnebi:
- saproeqto kanal izaciis pol i eTil enis gofri rebul i d=250/200/100mm-iani mil ebis gayvana gaxorciel deba Ri a meTodi T. romel Ta j amuri si grZe L=590/77/8 metria.
  - saproeqto kanal izaciis qsel ze ewyoba 18 saproeqto kanal izaciis Wa.

dankveTi	I arisa maRraZe dal i samxaraZe
dakveTa	#IN22-0651437 (1027) 22-0651457 (1028)
Semsrul ebel i	
S.p.s. "j orjian uoTer end faueri"	teqnikuri eqspertizis da proeqtorebis departamenti-saproeqto samsaxuri Tbil isi, kostavas I Sesaxvevi, #33
saproeqtos ufrosi	s. jafariZe
proeqtis xel mZRvanel i	m. gejaZe
Seasrul a	m. gejaZe
Seamowma	g. oqruaSvili

pata guguSvili s 1 Sesaxvevi #4-#6-Si mdebare, damkveTi roin oniani 3 sarTul iani Senobis mi wis nakveTi (s.k.#01.19.23.022.027; #01.19.23.016.050) Kanal izaciis gare qsel is mowyobis proeqti

Tari Ri	I VI ISI 2022
naxazi	gegma #1 arsebul i da saproeqto kanal izaciis qsel ebis datani T
masStabi	furcel i # furcl ebi
1:1000	k-2 7



formati	stadia	varianti
A3	m.p.	1


pirobi Ti aRni Svnebi:  
 \* k \* ars. kanal izaciis gasauqmebel i qsel i  
 (k) ars. kanal izaciis Wa  
 (k) ars. kanal izaciis mili  
 (k) ars. kanal izaciis Wa  
 (k) sap. kanal izaciis mili  
 (k) sap. kanal izaciis mili  
 (k) saproeqto kanal izaciis Wa  
 asfal tis gza  
 moxreSil i gza  
 adgil obrivi grunti  
 obi eqtis wi Tel i xazebi

- Seni Svnebi:**
- saproeqto kanal izaciis pol i eTil enis gofri rebul i d=250/200/100mm-iani mil ebis gayvana gaxorciel deba Ria meTodi T. romel Ta jamuri si grZe L=590/77/8 metria.
  - saproeqto kanal izaciis qsel ze ewyoba 18 saproeqto kanal izaciis Wa.

damkveTi **I arisa maRraZe dal i samxaraZe**

dakveTa #IN22-0651437 (1027)  
22-0651457 (1028)

Semsrul ebel i



S.p.s. "j orjian uoTer end faueri"  
teqnikuri eqspertizis da proeqtirebis departamenti-saproeqto samsaxuri Tbilisi, kostavas I Sesaxvevi, #33

saproeqtos ufrosi	s. jafariZe
proeqtis xel mZRvanel i	m. gejaZe
Seasrul a	m. gejaZe
Seamowma	g. oqruaSvili

pata guguSvili s 1 Sesaxvevi #4-#6-Si mdebare, damkveTi roin oniani 3 sarTul iani Senobis mi wis nakveTi` (s.k.#01.19.23.022.027; #01.19.23.016.050) Kanal izaciis gare qsel is mowyobis proeqti

Tari Ri **I VI ISI 2022**

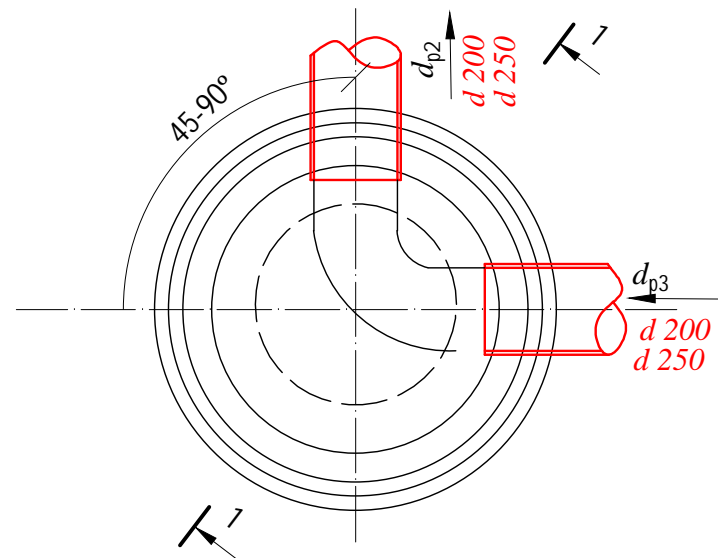
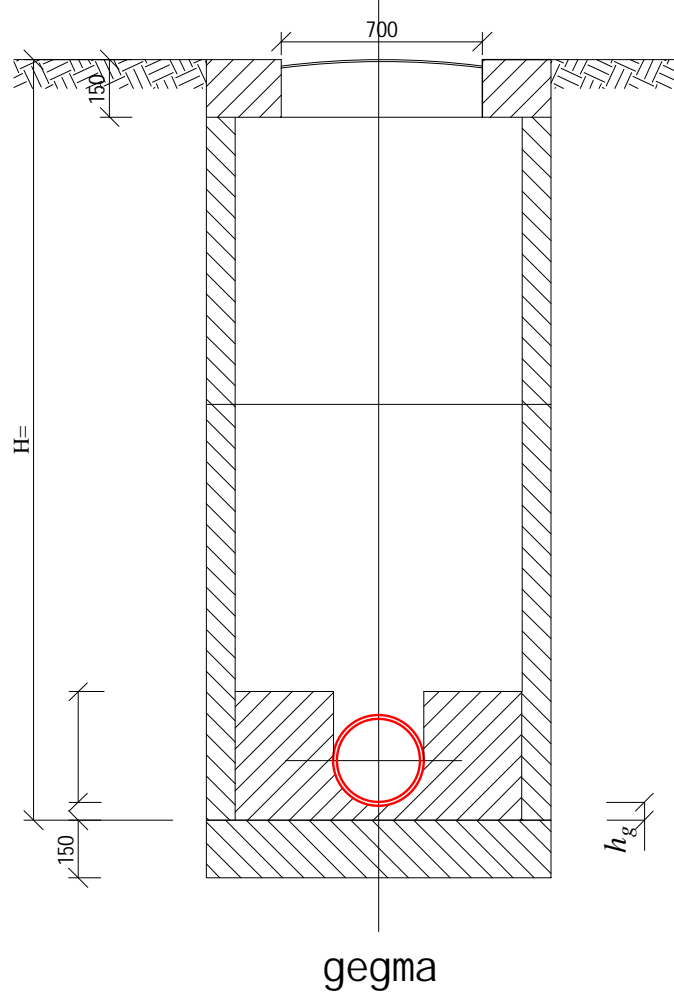
anaxazi

gegma #2 arsebul i da saproeqto kanal izaciis qsel ebis datani T

masStabi	furcel i #	furcl ebi
1:1000	k-3	7



საპროექტო კანალიზაციის  
მოხვევის ტიპური  
წერილი-I



$h_g$  - რარის ზირის სიღრმე, რომელიც  
ტოლია მილის კედლის სიღრმეს  
დამატებული 30 მმ

მილის დიამეტრი D	მილის დიამეტრი		რარის სიმაღლე $h_R$
	სემივანი $d_{p1}$	გამყვანი $d_{p2}$	
1	2	3	4
1000	150	150	200
	200	200	300
	250	250	350
	300	300	400
	350	350	450
	400	400	500
	450	450	550
1500	600	700	800
		800	950
	700	700	800
		800	950
		900	1050
	800	800	950
		900	1050
		1000	1150
		900	1050
		1000	1150
2000	1000	1000	1150

სენი სვნა:

- ნაჯების სამონაწესი იქილეთ ფურ. კ-1
- ცხრილებსი მოვანილია კანალიზაციის ტიპური ვების ანალოგიურად.
- ვების დიამეტრები და რარის ცარმავებები სერცულ იკნას შესაბამისი ტიპის ვების ცხრილებიდან.
- ვების ჰიდროიზოლაცია განხორციელდეს ვისგან პერიმეტრზე ბიტუმიტარა უმცირესი 2 მმ სისქით 4-5 მმ.
- ვალარების ტხრის სირმის მიხედვით H-1.7 მ და მეთი სამსაოთა ვარმოების უსაფრთხოების მიზნით მოვადო ტხრის ფერდების გამაგრება იკნაგაგრების ნაჯი.
- ანაკრები ვისგან ის გადაბნა განხორციელდეს ვისა-ცემენტის ხსნარით ვალსეურვევადი დანამატის დამატებით B-7 M-100 W8.
- ვისა-ცემენტის ხსნარის მოცულობა დაზუსტდეს ადგილზე ვების კონსტრუქციული ელემენტების ზედპირების სისვორისა და გეომეტრიული ზომების მიხედვით.
- იქილ მზრველეთ კონსტრუქციული ნაჯების მიხედვით.

ფორმატი	სტადია	ვარიანტი
A3	m.p.	1

პირობები:

სენი სვნები:

- საერთო მონაცემები იკნაგანმარტები ტარა ტსი.
- ნაჯი იკნაგაგრა NK-2 ნაჯატანერტად.
- ტხრის გატხრისა და სამონაწესი სამსაოების ვარმოების დაცული იკნას უსაფრთხოების ვესები.
- ვის სირმების იქილეთ პროფილე

დამკვეთი

ლარისა მარაგე  
დალი სამხარაგე

დაკვეთა #IN22-0651457 (1028)  
22-0651437 (1027)

სემსრული



S.p.s. "Jorjian Uotend Faueri"  
ტექნიკური ექსპერტიზისა და პროექტირების  
დეპარტამენტი-საპროექტო სამსახური  
თბილისი, კოსტავა I შესახვევი, #33

საპროექტო უფროსი	ს. ჯაფარიგე
პროექტის იქილ მზრველი	მ. გეგაგე
სემსრული	მ. გეგაგე
სემსრული	გ. იკნაგაგე

პაატა გუგუვილი 1 შესახვევი,  
დამკვეთი ლარისა მარაგე  
დალი სამხარაგე მიწის ნაკვეთი  
(ს.კ. #01.19.23.022.027;  
#01.19.23.016.050) კანალიზაციის  
გარე კსელის მოვების  
პროექტი

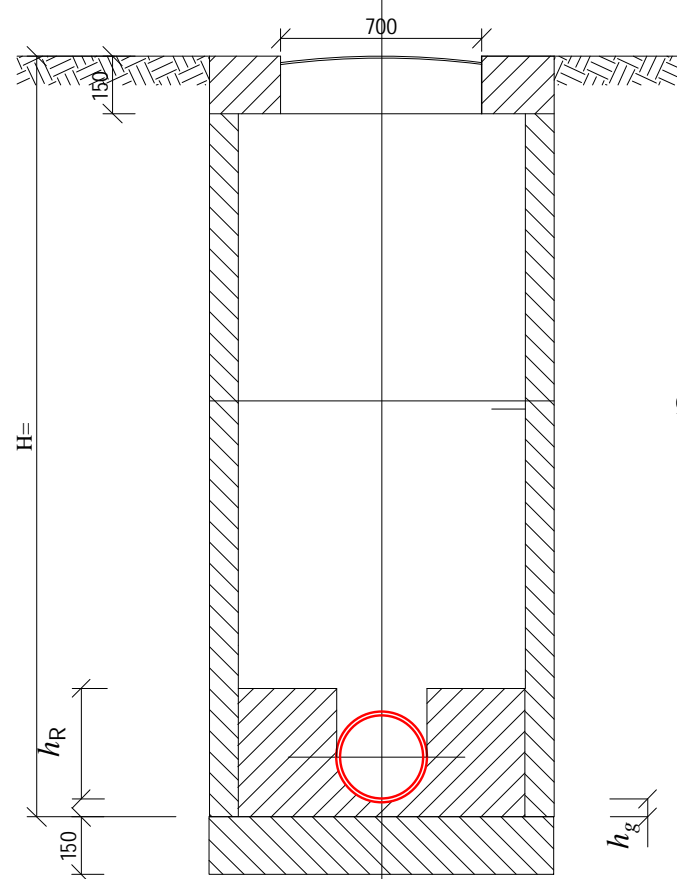
თარიღი ივლისი  
2022

ნაჯი

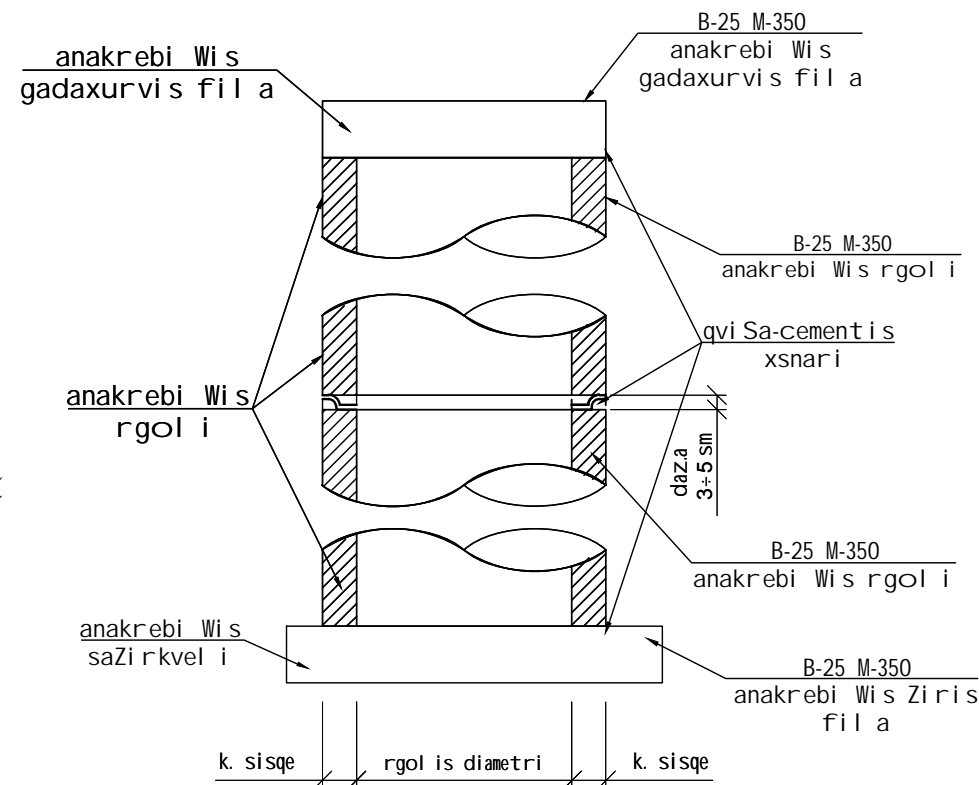
საპროექტო კანალიზაციის  
მოხვევის ვა #1;3;4;15;16;17;18.

მასშტაბი	ფურცელი #	ფურცლები
-----	k-5	7

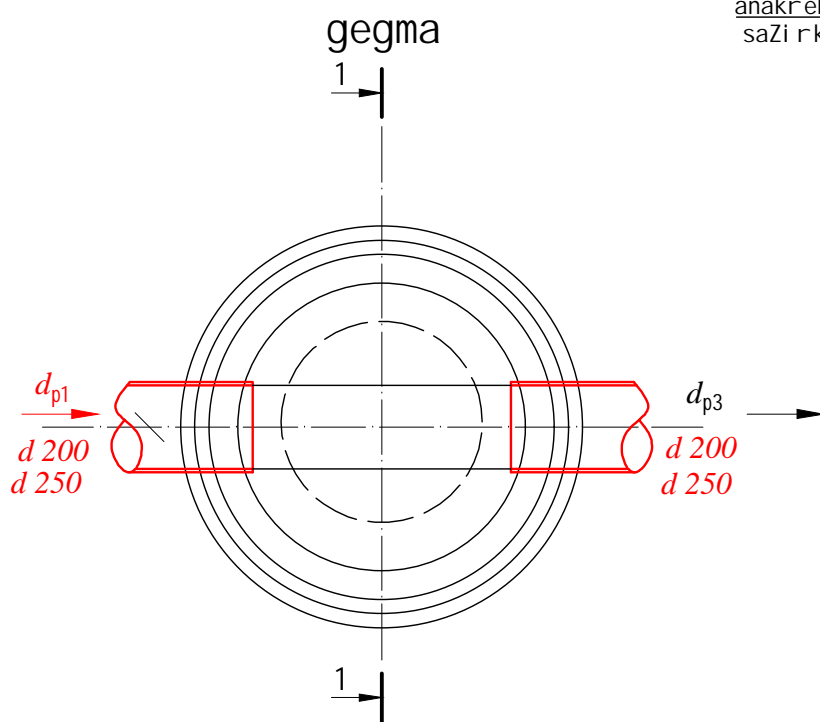
საპროექტო კანალიზაციის  
ტიპური ვარიანტი I-I



მრგვალი ვების კონსტრუქციული  
ელემენტების (საზირკვის, რგოლები  
და ფილები) გადამისვანი



ვის დამეტრი D	მილის დამეტრი		რარისი მატილე h <sub>R</sub>	
	სემყვანი d <sub>p1</sub>	გამყვანი d <sub>p2</sub>		
1	2	3	4	
1000	150	150	200	
	200	200	300	
	250	250	350	
	300	300	400	
	350	350	450	
	400	400	500	
1500	450	450	550	
	500	500	600	
	600	600	700	
	700	600	700	800
		700	800	950
	800	700	800	800
		800	900	950
		900	1050	1050
	900	900	1000	1050
		1000	1150	1150
2000	1000	1000	1150	



h<sub>g</sub> - რარის ზირის სისყე, რომელიც  
თლია მილის კედლის სისყეს  
დამატებული 30 მმ

სენისვნი:

1. ნაჯების კამონათვალი იქილეთ ფურ. კ-1
2. ცხრილებსი მოყვანილია კანალიზაციის ტიპური ვების ანალოგიურად.
3. ვების დამეტრები და რარის კარმავებები სერცულიყნას სესამისი ტიპის ვების ცხრილებიდან.
4. ვების ჰიდროიზოლაცია განხორციელდეს ვის გარე პერიმეტრზე ბიტუმიტარა უმცირესი 2 ფენისა სერტო სისყი 4-5 მმ.
5. ვალარინების ტხრის სირმის მიხედვით H-1.7 მ და მეთი სამუშაოთა ვარმოების უსაფრტოების მიზნით მოვავოდ ტხრის ფერდების გამაგრება. ი.ჯ. გამაგრების ნაჯაზი.
6. ანაკრები ვის რგოლის გადამა განხორციელდეს qვი სა-ცემენტი სქსნარით ვალ სურვევა დანამათის დამატებით B-7 M-100 W8.
7. qვი სა-ცემენტი სქსნარის მოცულია დაჯუსტდეს ადგილზე ვების კონსტრუქციული ელემენტების ზედპირების სისვორისა და გომეტრიული ზომების მიხედვით.
8. იქილ მზრვანელეთ კონსტრუქციული ნაჯაზების მიხედვით.

ფორმატი	სტადია	ვარიანტი
A3	m.p.	1

პირობითი არნისვნი:

- სენისვნი:
1. საერთო მონაცემები ი.ჯ. განმარტებით ბარატსი.
  2. ნაჯაზი კი ტხება NK-2 ნაჯაზანერტად.
  3. ტხრის გატხრისა და სამონტაჟო სამუშაოების ვარმოებისა და ცულიყნას უსაფრტოების ვეები.
  4. ვის სირმების იქილეთ პროფილზე

დამკვეტი

ლარისა მარაჯე  
დალი სამხარაჯე

დამკვეთა #IN22-0651457 (1028)  
22-0651437 (1027)

სემსრული ებელი

S.p.s. "jorjian uoter end faueri"  
ტეკნიკური ექსპერტიზის და პროექტირების  
დეპარტამენტი-საპროექტო სამსახური  
თბილისი, კოსტავას I სესავევი, #33

საპროექტოს უფროსი	ს.ჯაფარიჯე
პროექტის ხელმძღვანელი	მ.გეჯაჯე
სეასრული	მ.გეჯაჯე
სეამოჯმა	გ.ოკრუასვილი

პაატა გუგუსვილის I სესავევი,  
დამკვეტი ლარისა მარაჯე  
დალი სამხარაჯე მივის ნაკვეთი  
(ს.კ.#01.19.23.022.027;  
#01.19.23.016.050) კანალიზაციის  
გარე კსელის მოყობის  
პროექტი

ტარირი

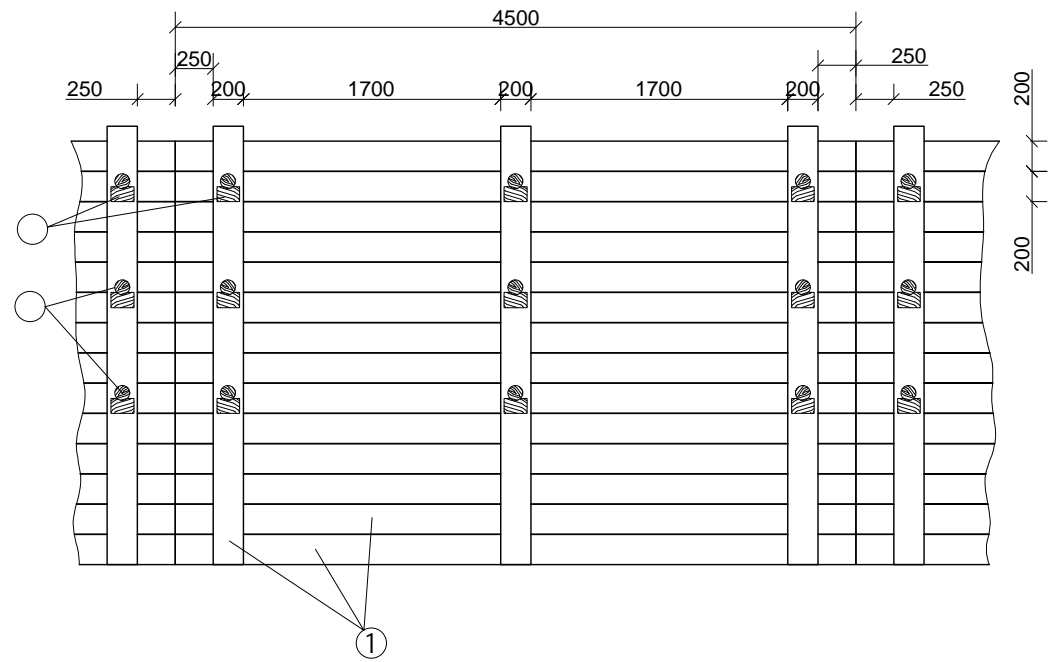
ივლისი  
2022

ნაჯაზი

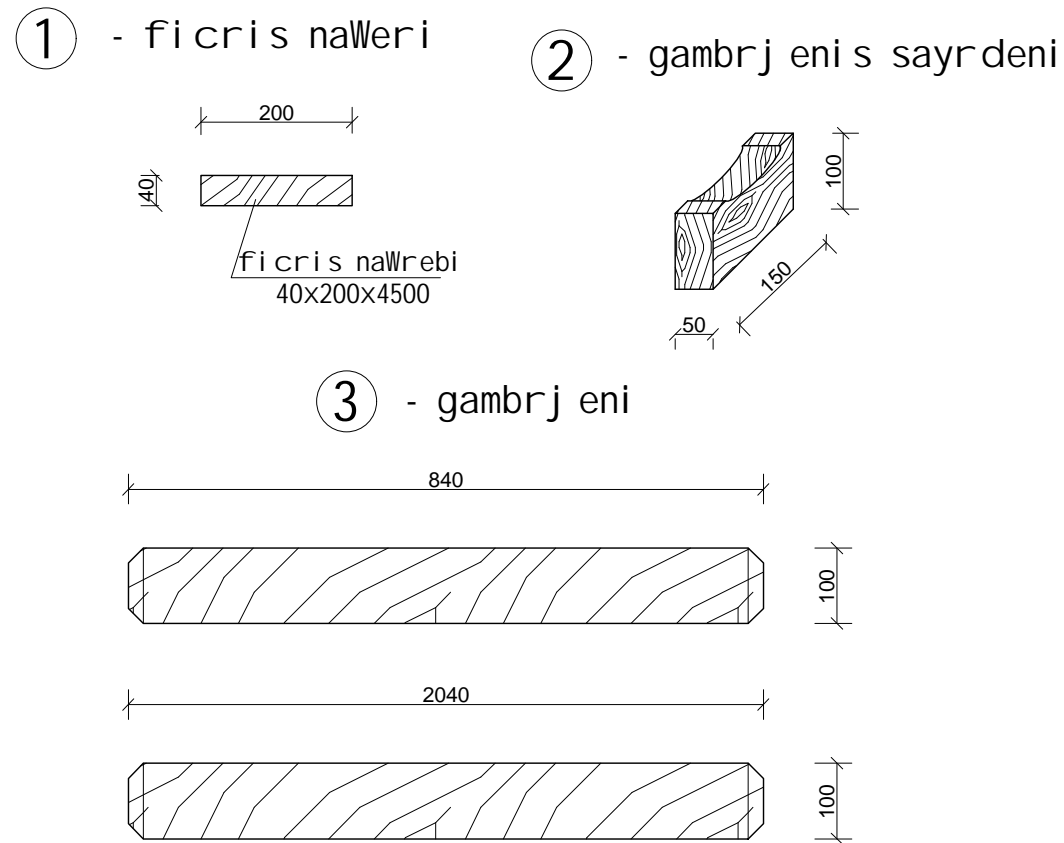
საპროექტო კანალიზაციის  
სვორჯაჯოვანი ვა  
#2;5;6;7;8;9;10;11;12;13;14. მრგვალი  
ვების კონსტრუქციული ელემენტების  
(საზირკვის, რგოლები და ფილები)  
გადამისვანი

მასტაბი	ფურცი #	ფურციები
-----	კ-6	7

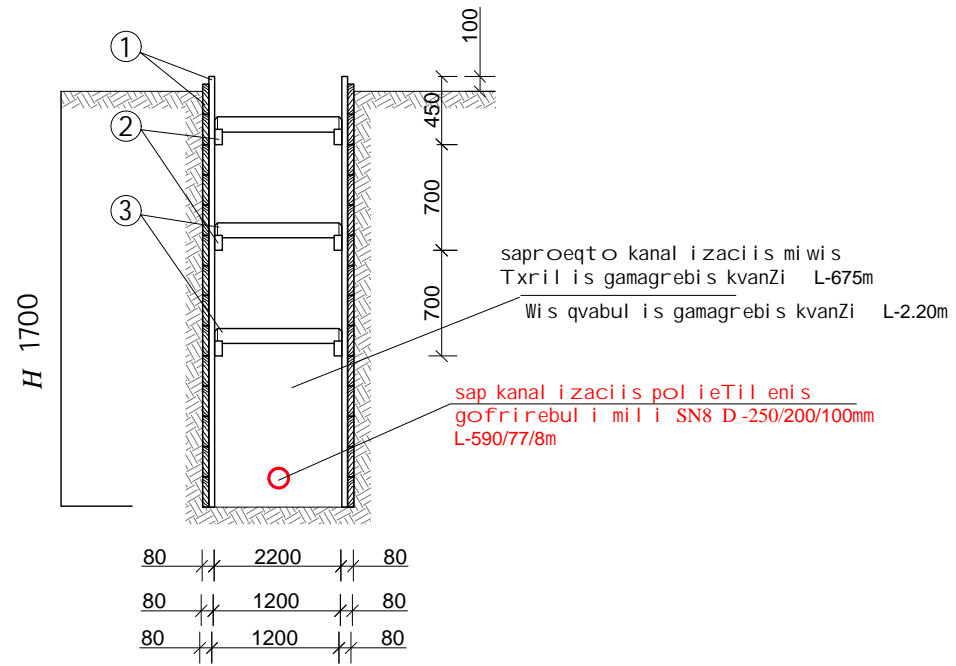
gamagrebi s grZi vi kveTi  
m 1:50



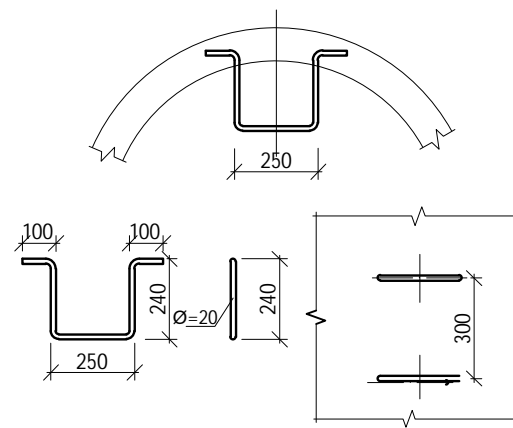
detalebi  
m 1:10



gamagrebi s gani vi kveTi  
m 1:50



gami ri  
m 1:10



gami ri s speci fi kaci a

dasaxel eba	r-ba c	wona, kg	
		erT.	
armatura Ø20-AI	6	2.294	

formati	stadia	vari anti
A3	m.p.	1

pi robi Ti aRni Svnebi:

Seni Svnebi

1. samuSaoebi s warmoebi sas dacul i i qnas usafrTxoebi s wesebi.
2. gamagreba moewyos H=1.70 m CaRrmavebi s Semdeg.
3. Txril is gaTxris dros saval debul oa geol ogi s daswreba.

damkveTi

l arisa maRraZe  
dal i samxaraZe

dakveTa

#IN22-0651457 (1028)  
22-0651437 (1027)

Semsrul ebel i



S.p.s. "j orj ian uoTer end faueri"  
teqnikuri eqspertizis da proeqtirebi s  
deparamenti-saproeqto samsaxuri  
Tbil isi, kostavas I Sesaxvevi, #33

saproeqto s ufrosi	s. jafariZe	
proeqtis xel mZRvanel i	m. gejaZe	
Seasrul a	m. gejaZe	
Seamowma	g. oqruaSvili	

paata guguSvil is 1 Sesaxvevi,  
damkveTi l arisa maRraZe  
dal i samxaraZe mi wis nakveTi  
(s.k.#01.19.23.022.027;  
#01.19.23.016.050) Kanal izaci s  
gare qsel is mowyobis  
proeqti

Tari Ri

ivi lisi  
2022

naxazi

saproeqto kanal izaci s Wis  
qvabul is mi wis Txril is  
gamagrebi s kvanZi.

masStabi	furcel i #	furcl ebi
-----	k-7	7

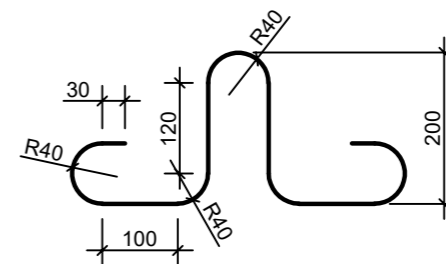
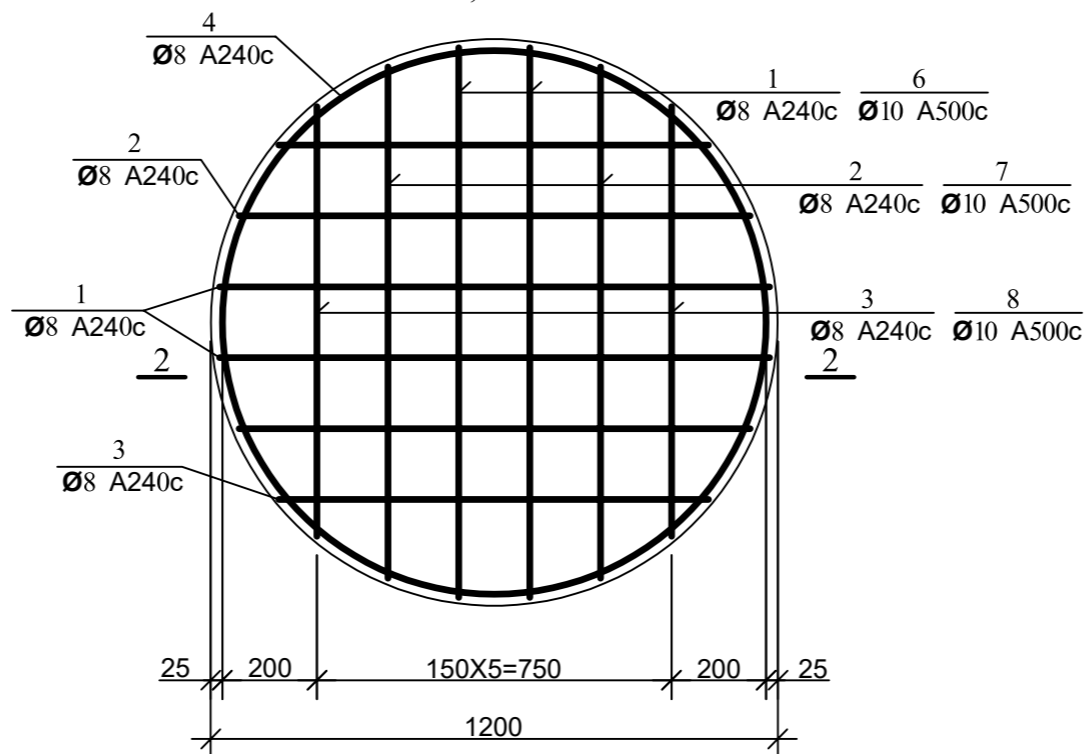
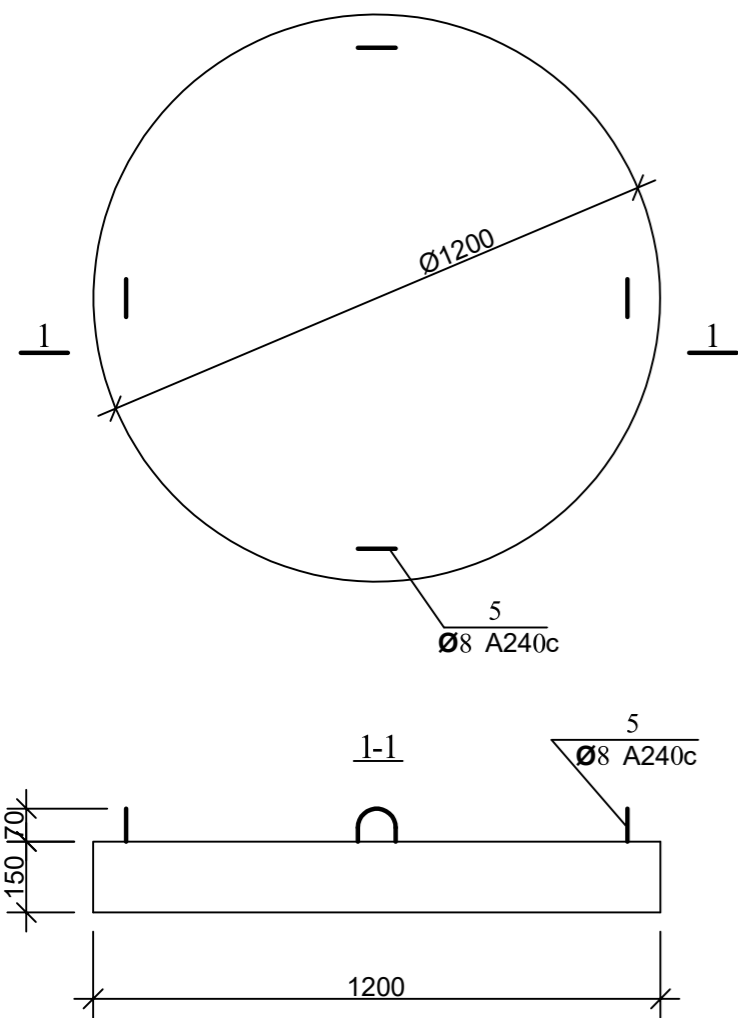


ჭის ანაკრები რკინაბეტონის ძირი D=1000  
(საყალიბი ნახაზი)

არშირება

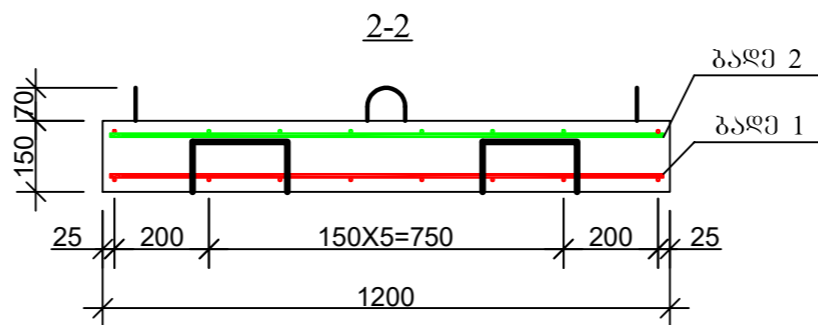
ბაღე 1; ბაღე 2

პოზ. 5



დეტალების უწყისი

პოზ.	მ ს კ ი ბ ი
4	
9	



ჭის ანაკრები რკინაბეტონის ძირის სპეციფიკაცია

პოზ.	აღწიწწწწ	ღ ა ს ა ხ ე ლ ე ბ ა	რაოდ.	მასა ერთ. კვ	შენიშვნა
<u>დეტალები</u>					
1	ბაღე 1	Φ 8 A240c L=1160	4	0.46	1.84 კვ
2	ბაღე 1	L=1080	4	0.43	1.72 კვ
3	ბაღე 1	L=910	4	0.36	1.44 კვ
4*		L=3560	2	1.42	2.85 კვ
5*		L=1005	4	0.4	1.60 კვ
9*		L=780	4	0.31	1.25 კვ
11.81 კვ					
6	ბაღე 2	Φ 10 A500c L=1160	4	0.72	2.88 კვ
7	ბაღე 2	L=1080	4	0.67	2.68 კვ
8	ბაღე 2	L=910	4	0.56	2.26 კვ
7.81 კვ					
<u>მასალები</u>					
		ბეტონი კლასი B22.5			0.17 მ <sup>3</sup>

ფორმატი სტაფია ვარიანტი

A3 მ.პ. 1

პრობირი აღწიწწწწ:

შენიშვნები:

ლაგვითი

ლაგვითი

შენიშვნები



შ.პ.ს. "გაყალიბი ურთიერ ენდ ვაუერი"  
თბილისი, მედია (შხი) ჯუღელის ქუჩა №10  
განყოფილი მუშაობის და პროექტირების  
დავარჯიშებული-საპროექტო სამსახური

რამა. სახს. ურთიერ

პროექტის ხელმძღვანელი

შეასრულა

შეამოწმა

პროექტი

თარიღი

ნახაზი

ჭის ანაკრები რკინაბეტონის ძირი D=1000 მმ

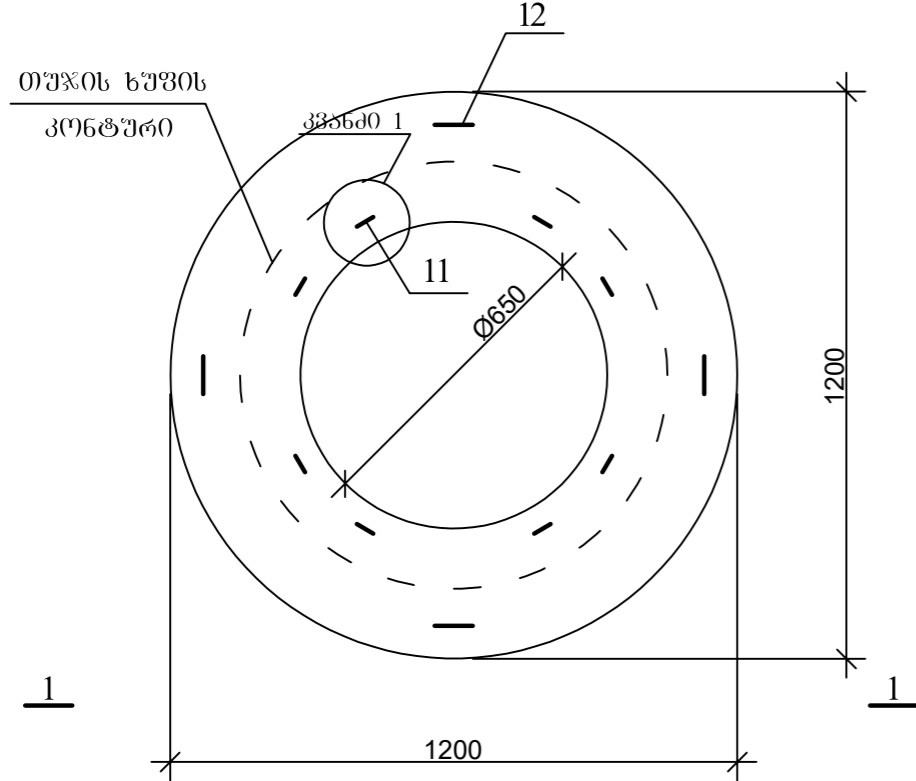
მასშტაბი

ფურცელი №

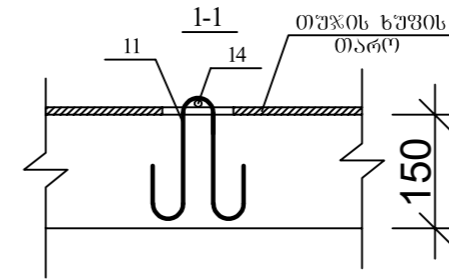
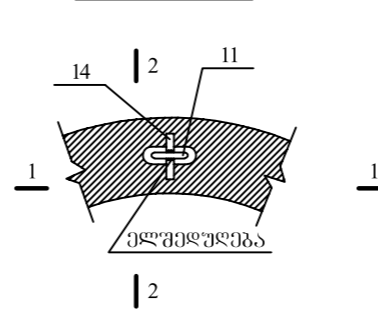
ფურცლები

სკ-5

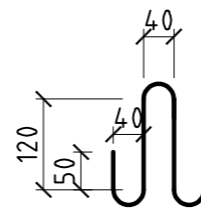
ჭის ანაკრები რკინაბეტონის გალანხურვის ფილა  
(საქალიბე ნახაზი)



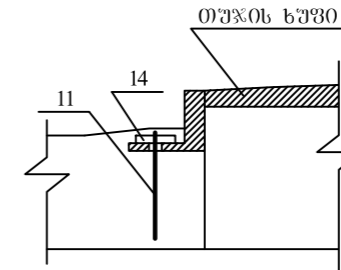
კვანძი 1



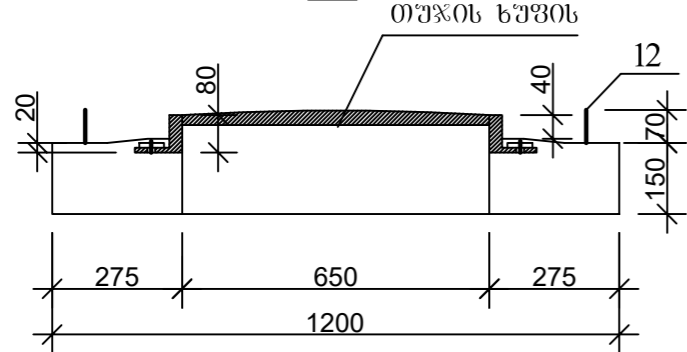
პ(ო)ზ.11



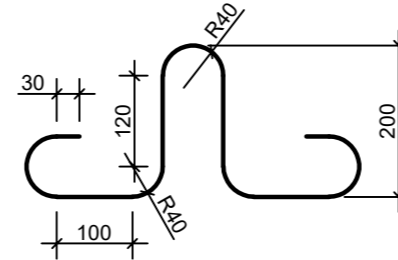
2-2




1-1

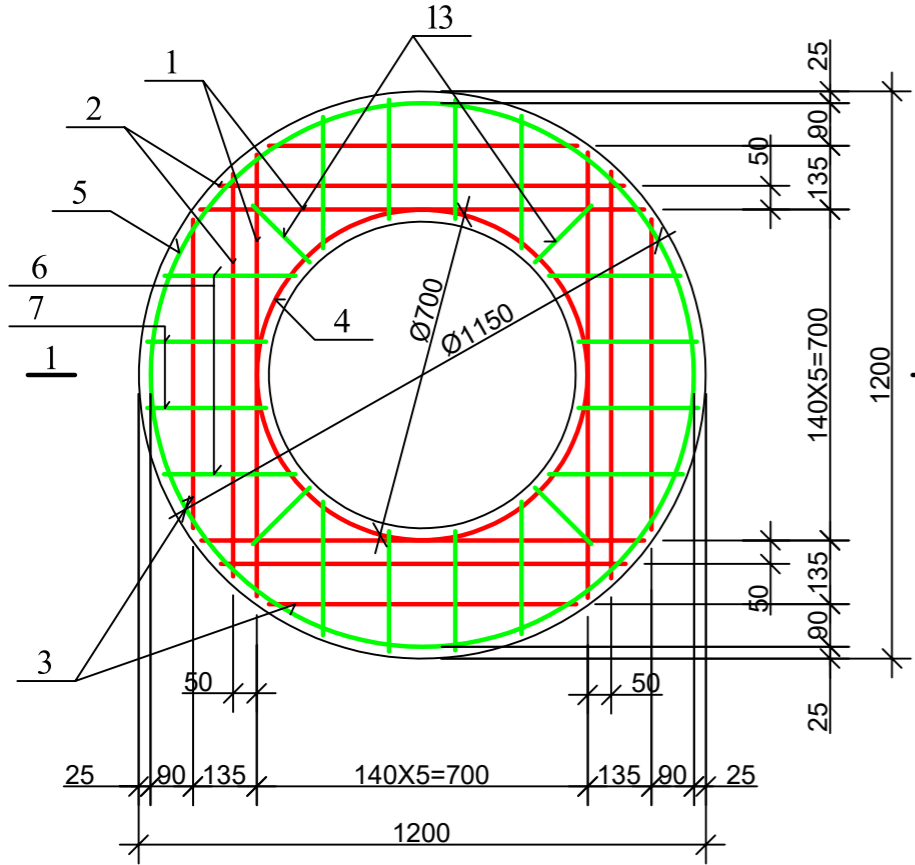


პ(ო)ზ.12

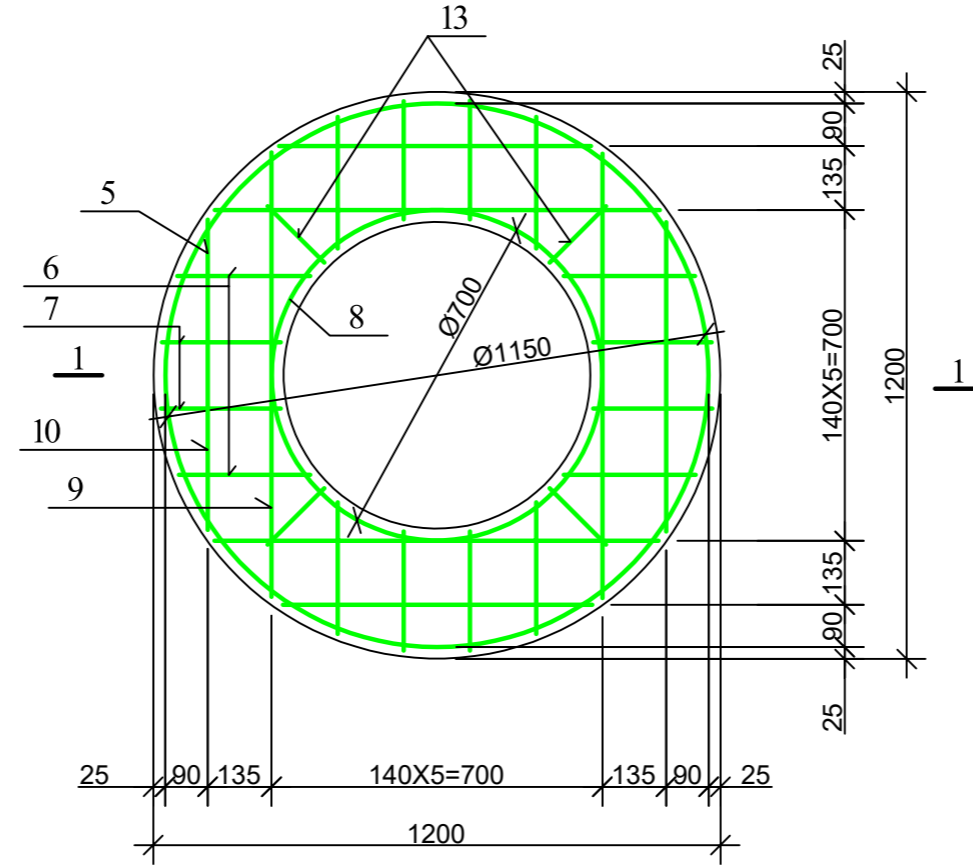


ფორმატი	სტაფია	პარიანტი
<b>A3</b>	<b>მ.პ.</b>	<b>1</b>
პირებიანი აღწერები:		
შენიშვნები:		
დამკვეთი		
დამკვეთი		
შემსრულებელი	 <p><b>შ.პ.ს. "ჯორჯიან უოთერ ენდ ფაუერი"</b> თბილისი, მედია (მზია) ჯუღელის ქუჩა №10 გეოქიური ენსურბიონის და კოოპირიკიონის დაარბამენი-სარკოვეო სმსსური</p>	
რმა. სამსახ. უფროსი	ს. ჯავარტიძე	
პროექტის ხელმძღვანელი		
შეასრულა	ბ. გელაშვილი	
შეამოწმა		
პროექტი		
თარიღი		
ნახაზი		
<b>ჭის ანაკრები რკინაბეტონის გალანხურვის ფილა D=1000 მმ (საქალიბე ნახაზი)</b>		
მასშტაბი	ფურცელი №	ფურცლები
	<b>სკ-2</b>	

ჭის ანაკრები რკინაბეტონის გადახურვის ფილა  
(ქვედა შრის არმირება)



ჭის ანაკრები რკინაბეტონის გადახურვის ფილა  
(ზედა შრის არმირება)

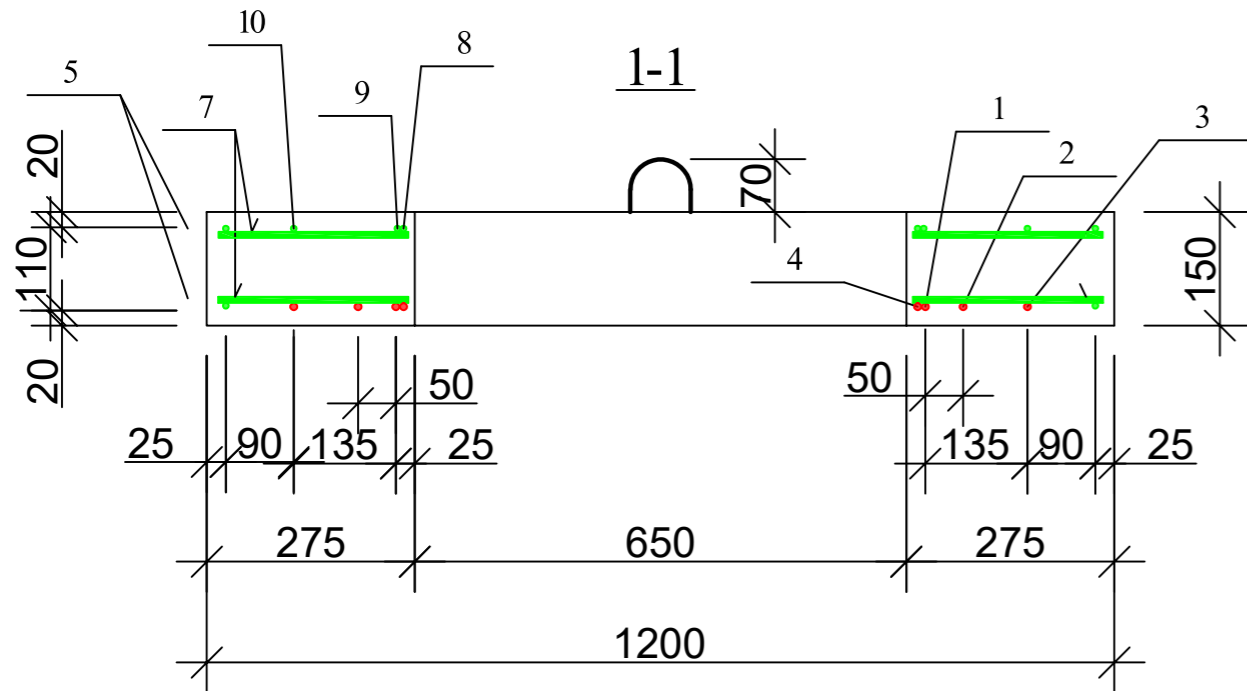


დეტალების უწყისი

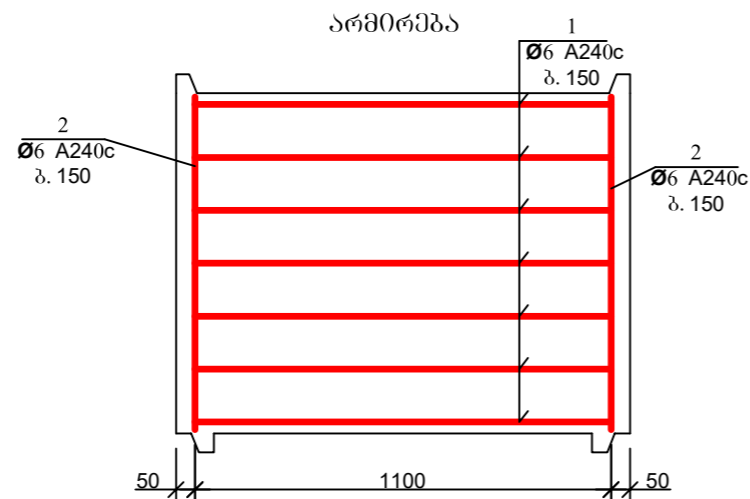
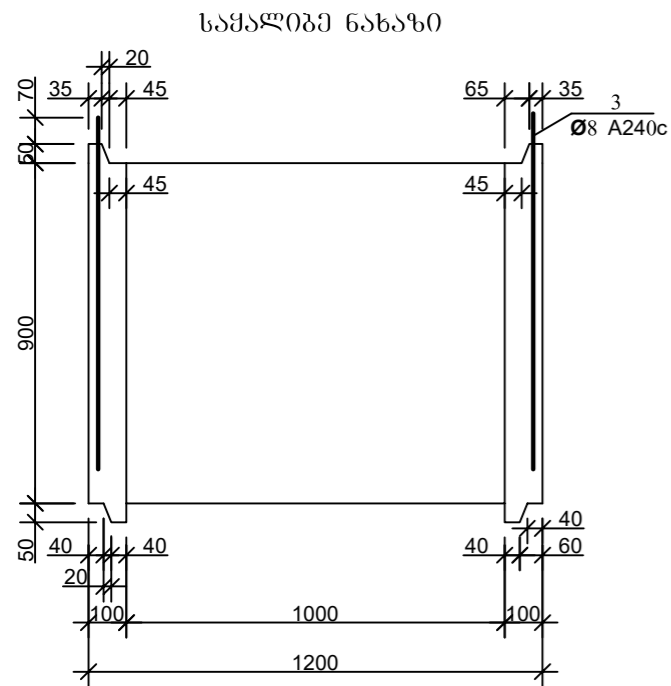
პოზ.	შ ს კ ი ზ ი
4	D=700 100
5	D=1150 100
8	D=700 100
9	940 115

ჭის ანაკრები რკინაბეტონის გადახურვის ფილის სპეციფიკაცია

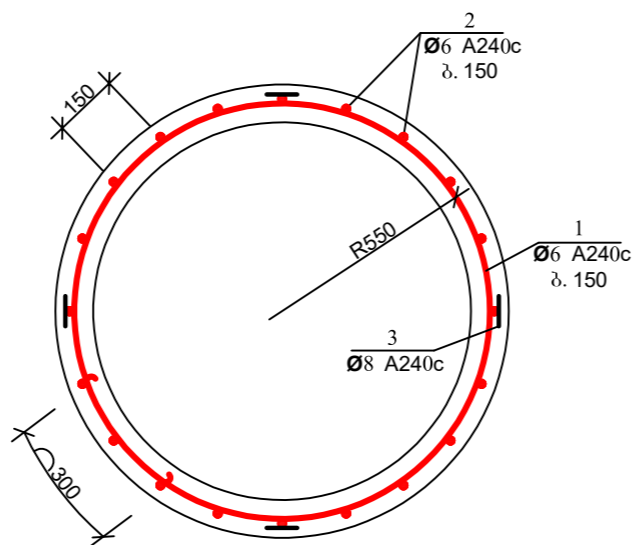
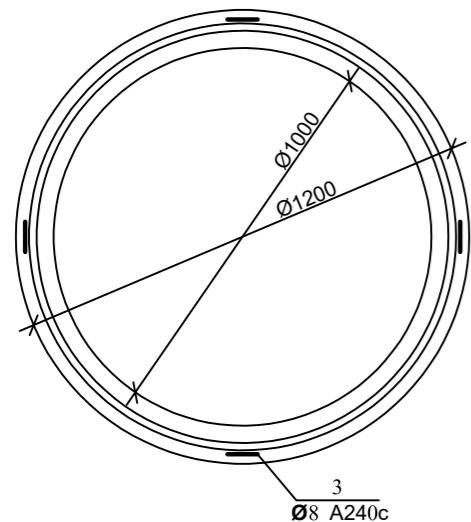
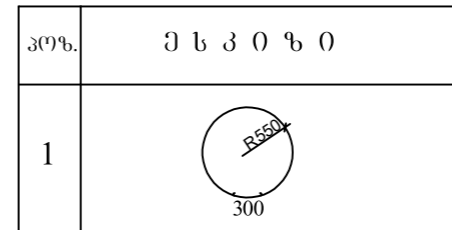
პოზ.	აღნიშვნა	დასახელება	რაოდ.	მასა ერთ. კვ	შენიშვნა
<u>დეტალები</u>					
1		Φ 10 A500c L=940	4	0.58	2.33კვ
2		L=860	4	0.53	2.13კვ
3		L=650	4	0.40	1.60კვ
4*		L=2300	1	1.43	1.43კვ
14		L=100	8	0.06	0.5კვ
5*		Φ 8 A240c L=3710	2	1.48	2.97კვ
6		L=280	16	0.11	1.79კვ
7		L=250	16	0.10	1.60კვ
8*		L=2300	1	0.92	0.92კვ
9*		L=1170	4	0.47	1.87კვ
10		L=650	4	0.26	1.04კვ
11*		L=600	8	0.24	1.92კვ
12*		L=1005	4	0.4	1.60კვ
13		L=170	8	0.07	0.56კვ
<u>მასალები</u>					
		ბეტონი კლასი00 B22.5			0.12 მ <sup>3</sup>



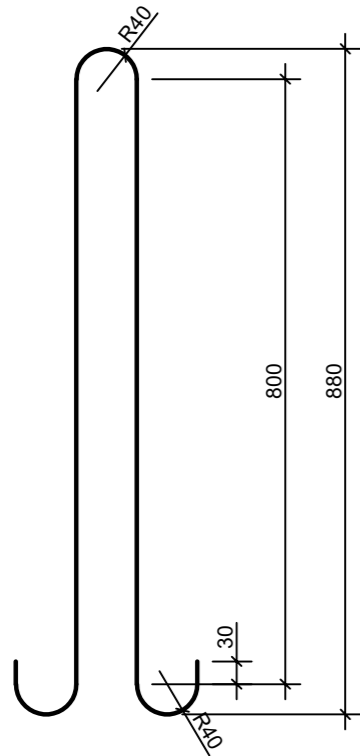
ფორმატი	სტაფია	პარიანტი
<b>A3</b>	<b>შ.პ.</b>	<b>1</b>
პირები010 აღნიშვნები:		
შენიშვნები:		
ლაგვითი		
ლაგვითი		
შენიშვნები	 <b>შ.პ.ს. "გორჯინ უოთერ ენდ ფაუერი"</b> <small>თბილისი, მედია (შხი) ჯუღელის ქუჩა №10</small> <b>გაენიერი მსახურების და პროექტირების</b> <b>დაარსებანი-საარქიტექტურო სამსახური</b>	
რეზ. სამსახ. უფროსი	ს. ჯავარძიძე	
პროექტის ხელმძღვანელი		
შეამოწმა	ბ. გულაშვილი	
შეამოწმა		
პროექტი		
თარიღი		
ნახაზი		
<b>ჭის ანაკრები რკინაბეტონის გადახურვის ფილა D=1000 მმ (არმირება); სპეციფიკაცია</b>		
მასშტაბი	ფურცელი №	ფურცლები
	<b>სკ-3</b>	



დეტალების უწყისი



პოზ. 3



ჭის ანაკრები რკინაბეტონის რბოლის სეციფიკაცია

პოზ.	აღნიშვნა	დასახელება	რაოდ.	მასა ერთ. კვ	შენიშვნა
<u>დეტალები</u>					
1*		Φ 6 A240c L=3920	7	0.87	6.09 კვ
2*		L=870	23	0.19	4.44 კვ
3*		Φ 8 A240c L=1980	4	0.79	3.17 კვ
<u>მასალები</u>					
		ბეტონი კლასით B22.5			0.33 მ <sup>3</sup>

ფორმატი სტალია ვარიანტი

A3 მ.პ. 1

პირბითი აღნიშვნები:

შენიშვნები:

ლაგვერდი

ლაგვერდი

შემსრულებელი



შ.პ.ს. "გვირგვინი უმეტესად არის წყალი"  
თბილისი, მედია (შპს) ჯუღელის ქუჩა №10  
ტექნიკური მუშაობების და პროექტირების  
დაარსება-საპროექტო სამსახური

რმპ. სამსახ. უფროსი ს. ჯაფარიძე

პროექტის ხელმძღვანელი

შეასრულა ბ. გელაშვილი

შეამოწმა

პროექტი

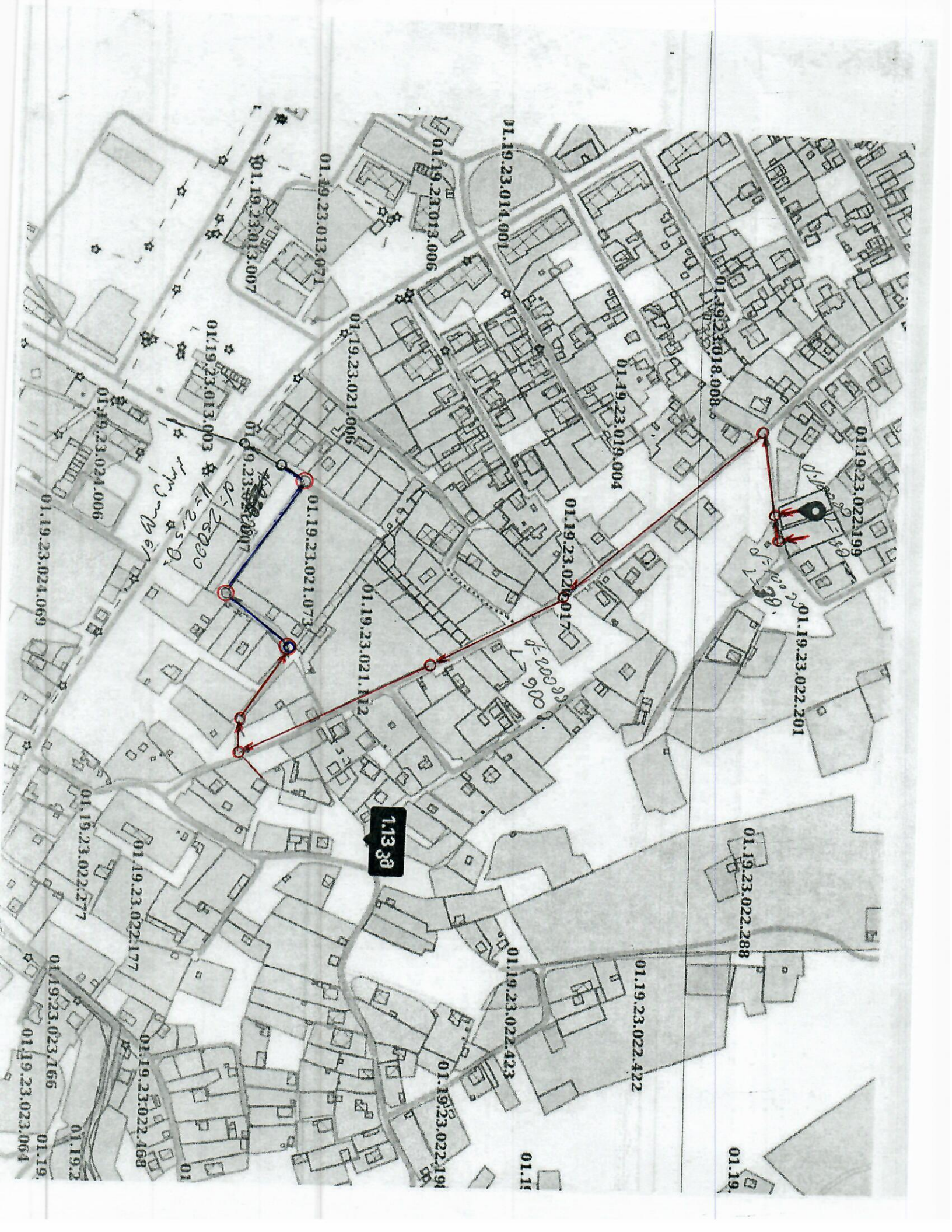
თარიღი

ნახაზი

ჭის ანაკრები რკინაბეტონის რბოლი D=1000 მმ H=900 მმ

მასშტაბი ფურცელი № ფურცლები

სკ-4



1.1338

2-2000  
2-5-0

2-2000  
2-5-0

ახალი მიერთების პირველადი მოკვლევის ცნობა

განცხადების № IN22-0651457

ბიზნესცენტრი	ისანი-სამგორი
ახალი დაერთების მისამართი ს/კ	პაატა გუგუშვილის ქ. 1 შეს. ს/კ 01.19.23.022.027
ახალი მომხმარებელი/დამკვეთი	ლარისა მარამე
ობიექტის დანიშნულება	საყოფაცხოვრებო

მიერთების ტიპი	დასვით ✓ სიმბოლო	დასახელება	დასვით ✓ სიმბოლო	დასახელება (თუ საჭიროა სიმბოლო დასვით რამდენიმე ველში)	დასვით ✓ სიმბოლო
რეგულირებადი - 0-100 მეტრი რადიუსი	✓	წყალსადენის ქსელი		ქსელის გადატანა	
რეგულირებადი - 100-200 მეტრი რადიუსი		წყალარინების ქსელი	✓	ქსელის განვითარება (განაშენიანება)	✓
არარეგულირებადი				სტანდარტული ახალი დაერთება	
				ალტერნატიული დაერთება	
				სარეზერვო დაერთება	
				წარმადობის გაზრდა	

საპროექტო ტრასის (ტერიტორიის) მახასიათებლები	გრუნტი	ბალასტი/ ლორი	გაზონი	ასფალტი	ტროტუარი	ქვანო	ბეტონი
დასვით ✓ სიმბოლო	✓						

საპროექტო ქსელის ტექნიკური მახასიათებლები სქემატური ნახაზიდან	მოსაწყობი განშტოების სიგრძე, მ	მუშა წნევა, ატმ.	დიამეტრი	მასალა
	115/3		200/100	პოლიეთილენი

ქუჩის სივრცე -5 მ	მოსახლეობის რისკი	ავარიული შენობები	შესაძლებელია პროექტის გარეშე მუშაობა (რეკომენდაცია)	მოსაწყობი განშტოება კვეთის სხვის წითელ ხაზებს	არსებულ საკადასტრო ერთეულს აქვს წყალმომარაგება/ წყალარინება
დასვით ✓ სიმბოლო					

არსებული ქსელის ტექნიკური მახასიათებ- ლები სქემატური ნახაზიდან	დიამეტრი, მმ	მასალა	მუშა წნევა, ატმ.	ჩაღრმავება, მეტრი	ქსელის მესაკუთრე	დაერთების წერტილის მდებარეობა
	200	პოლიეთილენი		1.1	gwp	

არსებული სხვა კომუნიკაციები	წყალსადენი	წყალარინება	სხვა, თუ იცით

	სახელი, გვარი	თანამდებობა	საკონტაქტო ტელ.
დავალება შეადგინა	გოგა ხუციშვილი	ინჟინერი	595-71-10-65
დავალება შეითანხმა	ლევან ქურდიანი	ბიზნეს ცენტრის მენეჯერი	591-05-15-25

შენიშვნა: საჭიროა პროექტირება ნიველირება.

ინჟინერი: გოგა ხუციშვილი \_\_\_\_\_  
 უფროსი ინჟინერი თორნიკე ქლდიაშვილი \_\_\_\_\_  
 ბიზნეს ცენტრის მენეჯერი: ლევან ქურდიანი \_\_\_\_\_

Hydro 1002-2 2002 2002 2002  
2002 2002 2002 2002



2/6: 4459678