



ქ. თბილისი, ავჯალის ქუჩა, გზატკეცილი 52-ის
მიმდებარედ.ზაჰესი (ს/კ №72.12.02.705)-ში ინდივიდუალური
ერთბინიანი საცხოვრებელი სახლის
კონსტრუქციული პროექტი

ბანმარტეპიტი ბარათი

წინამდებარე პროექტში წარმოდგენილია ქ. თბილისში ავჭალის გზატკეცილის №52-ს მიმდებარედ (ს/კ 72.12.02.705) ინდივიდუალური საცხოვრებელი სახლის კონსტრუქციული ნაწილის მუშა ნახაზები.

შენობა 2 სართულიანია, სარდაფით.

შენობის გეგმარებითი პარამეტრები: შენობა გეგმაში მართკუთხა ფორმისაა. შენობის მაქსიმალური ღერძული ზომებია: **23,50 x 12,65 მ.** შენობა კონსტრუქციული თვალსაზრისით გადაწყვეტილია, როგორც მონოლითური რკინაბეტონის ჩარჩოვანი სისტემა. შენობის სართულების მაქსიმალური სიმაღლე შეადგენს **3.80 მ-ს**; შენობის მაქსიმალური მალი ღერძებში აღწევს **L=6.35 მ**;

აბსოლუტურ ნიშნულს: **+496.67** შეესაბამება შენობის პირველი სართულის იატაკის ნიშნული (არქ. +/- 0.00 მ);

საქართველოს ტერიტორიის სეისმური დარაიონებისა და საინჟინრო გეოლოგიური კვლევების შესაბამისი დასკვნებისა და რეკომენდაციების მიხედვით დადგენილია, რომ სამშენებლო მოედანი განლაგებულია **8 ბალიანი** სეისმური საშიშროების ზონაში MSK64 სკალის მიხედვით (**A=0.17**); გრუნტის კატეგორია სეისმური თვისებების მიხედვით - **II**;

სამშენებლო მოედანზე თოვლის საფარის ნორმატიული დატვირთვა შეადგენს - **50 კგ/მ²** (თოვლის საფარის დღეითა რიცხვი -**14**), ხოლო ქარის წნევის ნორმატიული მნიშვნელობა შეადგენს - **85 კგ/მ²** (15 წლიანი განმეორებადობის პერიოდით).

შენობისა და მათი მზიდი კონსტრუქციული ელემენტების, როგორც ერთიანი სივრცითი სისტემის გაანგარიშება, მუდმივ (საკუთარი წონა+150კგ/მ²), დროებით (250კგ/მ²), ხანმოკლე (200კგ/მ²), თოვლის (50კგ/მ²), ქარის (85 კგ/მ²) და ჰორიზონტალურ 0.17გ აჩქარების შესაბამის სეისმურ ზემოქმედებაზე, შესრულებულია კომპიუტერული საანგარიშო კომპლექსის **LIRA-SAPR 2013 R3**-ის გამოყენებით (შესყიდვის სალიცენზიო ნომერი #92095856). მიღებული შედეგების საფუძველზე შეიძლება, გაკეთდეს დასკვნა, რომ მთლიანად არქიტექტურულ-გეგმარებითი გადაწყვეტილებათა საფუძველზე შედგენილი კომპიუტერული მოდელის გაანგარიშებათა შედეგები აკმაყოფილებს მდგრადობისა და სიმტკიცის შესაბამისი ნორმატიული დოკუმენტების მოთხოვნებს.

შენობების დაფუძნება გადაწყვეტილია თიხნარ გრუნტზე (**ფენა 1** – საანგარიშო წინაღობა **R_n=2,30 კგ/სმ²**) მონოლითური რკინა-ბეტონის საძირკვლის ფილით სისქით 400მმ. საძირკვლის ფილის ქვეშ გათვალისწინებულია დატკეპნილი ბალასტის(ღორღის) და ბეტონის მომზადება.

საძირკვლის ქვეშა ქანები მიღებული იქნას ინჟინერ-გეოლოგის მიერ და შედგეს შესაბამისი აქტი.

სარდაფის კედლებისა და მიწასთან შეხების ზონაში მყოფი კონსტრუქციებისთვის მოეწყოს **ჰიდროიზოლაცია**.

სამშენებლო სამუშაოების დაწყებამდე, გრუნტის გეოლოგიური მდგომარეობის შესახებ დეტალური ინფორმაციის მისაღებად სამშენებლო სამუშაოების შემსრულებელი აუცილებლად უნდა გაეცნოს გეოლოგიურ დასკვნას.

შენობის ძირითადი მზიდი კონსტრუქციული ელემენტების ზომები:

რკ-ბ-ის საძირკვლის ფილა: 400 მმ;

რკ-ბ-ის კედლები: 250მმ;

რკ-ბ-ის სვეტები: 400x400მმ;

რკ-ბ-ის რიგელები: 400x500მმ, 250x500მმ;

რკ-ბ-ის სართულშუა გადახურვის ფილები: 160მმ;

რკ-ბ-ის კიბის მარშები და ბაქნები: 160მმ.

რკინაბეტონის კონსტრუქციებში გამოყენებული არმატურის კლასი: **B500BW** და **B240BW**.

რკინაბეტონის კონსტრუქციებში გამოყენებული ბეტონი კლასი - **B25**.

პროექტი შესრულებულია ქვეყანაში მოქმედი შემდეგი ნორმატიული დოკუმენტების მოთხოვნათა შესაბამისად:

- 1) პნ 01.05-08 „სამშენებლო კლიმატოლოგია“
- 2) პნ 01.01-09 „სეისმომედეგი მშენებლობა“
- 3) პნ 03.01-09 „ბეტონისა და რკინაბეტონის კონსტრუქციები“
- 4) პნ 02.01-08 „შენობისა და ნაგებობის ფუძეები“
- 5) СНиП 2.01.07.85. «Нагрузки и воздействия»

მიითითებები მშენებლობის განხორციელების პროცესში:

1. მუშა პროექტის არქიტექტურული, კონსტრუქციული და საინჟინრო ნაწილის, ასევე მშენებლობის ორგანიზაციის პროექტის შესაბამისად, სამშენებლო ორგანიზაციამ უნდა დაამუშაოს მშენებლობის წარმოების პროექტი საქართველებაში მოქმედი სამშენებლო ნორმების მიხედვით უსაფრთხოების ნორმების გათვალისწინებით.

2. საძირკვლის ქვეშა ქანები, რომელზედაც ხდება შენობიდან მოსული სტატიკური თუ დინამიკური დატვირთვების გადაცემა, მიღებული იქნას ინჟინერ-გეოლოგის მიერ თანახმად ნორმისა;

3. **შენობის მიზმა ადგილზე განხორციელდეს არქიტექტურული ნახაზების მიხედვით.**

4. რკინაბეტონის ელემენტების დაბეტონებისას კონტროლი გაეწიოს ბეტონის მარკას, ვიბრირებას, დაბეტონების ხარისხს და სამუშაოთა წარმოების პროცესებს თანახმად **ГОСТ 10180-78, ГОСТ 18105.-80, ГОСТ 18105.1-80, ГОСТ 108105.2-80.**

მოწოდებული 50მ³-მდე ბეტონის პარტიიდან უნდა შემოწმდეს 4 ნიმუში, ხოლო 50მ³-ზე მეტი ბეტონის მოწოდების შემთხვევაში 6 ნიმუში აკრედიტაციის მქონე ლაბორატორიის მიერ **ГОСТ 10180-90, ГОСТ 26633-91**-ის შესაბამისად.

5. რკინაბეტონის კონსტრუქციებში პროექტით გამოყენებულია **B500BW** და **B240BW** კლასის არმატურა. შემოწმებულ იქნას ყოველი შემოტანილი პარტიის ხარისხი (გამოიცადოს თითოეული დიამეტრის მინიმუმ 4 ნიმუში) და შედგეს შესაბამისი აქტი.

6. რკინაბეტონის კონსტრუქციების მოწყობისათვის პროექტით განსაზღვრულია ბეტონის შემდეგი კლასები: ბეტონის მომზადება - **B7.5**, საძირკველი - **B25W6**, დანარჩენი კონსტრუქციები - **B25**.

7. არმატურის ღეროების გადაბმა განხორციელდეს პირგადადებით შედუღების გარეშე: პირგადადების სიგრძე გაჭიმულ ზონაში - **L=60Ø**; შეკუმშულ ზონაში - **L=40Ø**; არმატურის

ჩაანკერება ბეტონის ტანში განხორციელდეს აბსოლუტურად ყველგან რკინაბეტონის ელემენტების შეერთების კვანძებში. ჩაანკერების სიგრძე გაჭიმულ ზონაში $L=50\varnothing$; შეკუმშულ ზონაში - $L=40\varnothing$.

8. არმატურების მოღუნვა განხორციელდეს ცივად გაცხელების გარეშე.

9. რკ.ბ-ის გადახურვის მზიდ კონსტრუქციებს მიეცეს სამშენებლო აწევა „შუქში მალის,, 1/250;

10. თუ მშენებლობისას სამშენებლო მასალის განთავსება ხდება სახურავის ან გადახურვის კონსტრუქციებზე, მათმა დატვირთვამ არ უნდა გადააჭარბოს კვადრატულ მეტრზე პროექტით გათვალისწინებულ დროებით დატვირთვებს. იმ ადგილებში სადაც კონსტრუქცია ვერ უზრუნველყოფს დამატებითი დატვირთვის ზიდვას, მოწყობილი უნდა იქნას დროებითი დგარები და/ან სამაგრები.

11. შენობის გარე შემომფარგვლელი კედლები და შიდა ტიხრები განხორციელდეს ცეცხლმედეგი მსუბუქი საკედლე ბლოკებით, რომლის მოცულობითი წონა არ აღემატება 1200კგ/მ^3 .

12. კედლების წყობა ყველგან უნდა დაუკავშირდეს არმირებით მზიდ კონსტრუქციას ყოველ III რიგში (600-700მმ) მოქნილი კავშირებით რომელიც არ შეზღუდავს კარკასის ჰორიზონტალურ გადაადგილებას კედლების გასწვრივ. თუ ბლოკის წყობის სიმაღლის და სიგანის ფარდობა (H/W) აღემატება 12-ს აუცილებელია შუალედური რკინაბეტონის სარტყლების მოწყობა ბლოკის წყობის სიგანის ფარგლებში.

13. ფასადის დეკორატიული ელემენტები დაკავშირებული უნდა იქნას შენობის მზიდ კარკასთან და მოცულობითი წონა არ უნდა აღემატებოდეს 400კგ/მ^3 .

14. ბეტონის სამუშაოების წარმოებისას ცხელი კლიმატის პირობებში +25 გრადუსზე მეტი ტემპერატურისა და 50%-ზე ნაკლები ფარდობითი ტენიანობისას გამოყენებული იქნას ცემენტები, რომელთა სამარკო სიმტკიცე არანაკლებ 20%-ით სჭარბობს ბეტონის საპროექტო მარკას.

ზამთრის პირობებში ბეტონის სამუშაოების წარმოებისას მხედველობაში იქნას მიღებული ბეტონის გაყინვისაგან დაცვის საჭირო ღონისძიებები.

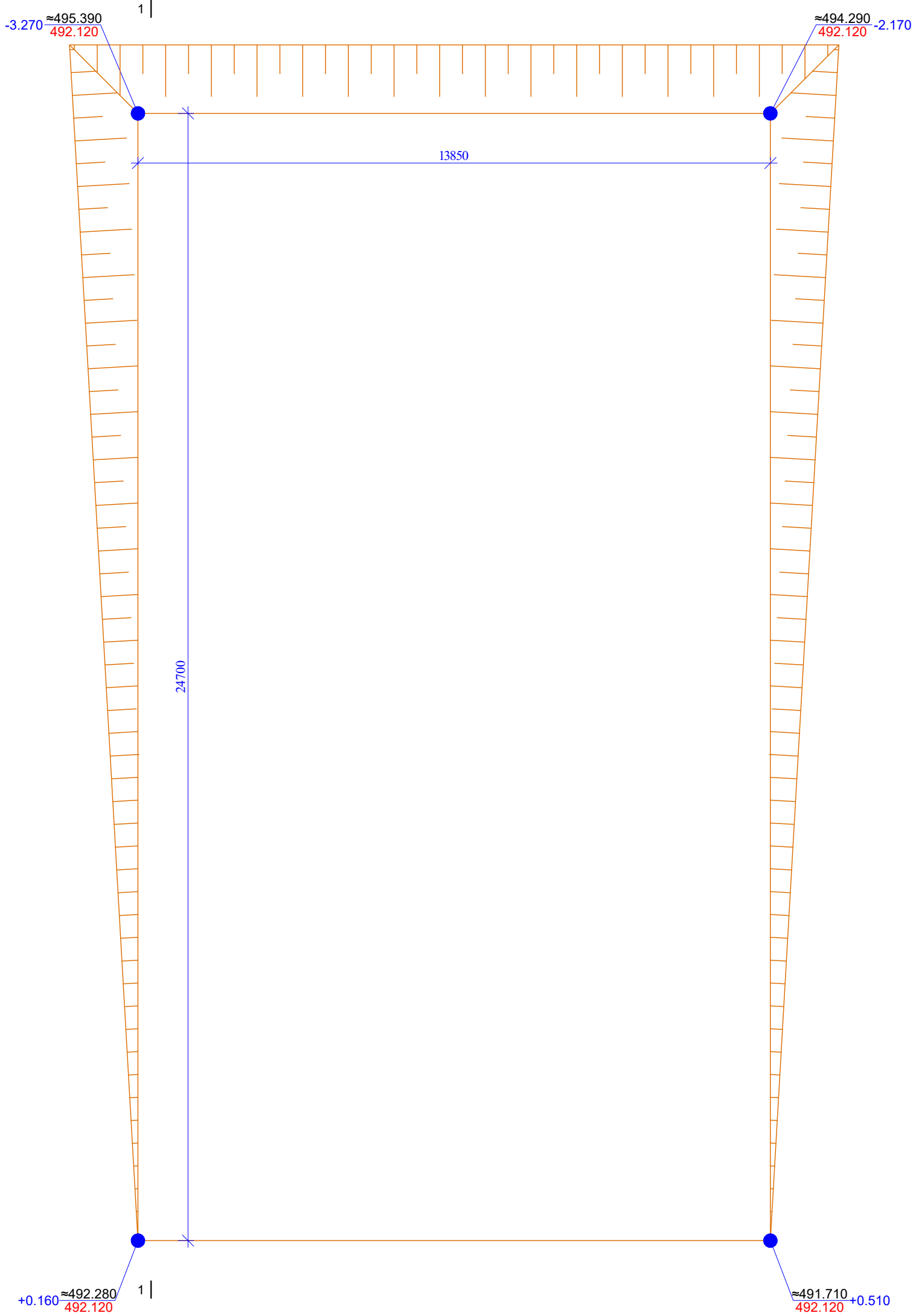
15. ახლადჩაწყობილი ბეტონი დაცული უნდა იქნას მექანიკური დაზიანებებისაგან (ან ზემოქმედებისაგან) მზის სხივების პირდაპირი მოხვედრისაგან, ყინვისაგან და ქარისაგან. პროექტში მითითებული ბეტონის სიმტკიცის 75%-ის მიღწევამდე მისი სტრუქტურა ადვილად იმსხვრება, აქედან გამომდინარე ბეტონის აღნიშნული სიმტკიცის მიღწევამდე აუცილებელია მკაცრად იქნას დაცული ტემპერატურისა და ტენიანობის რეჟიმი. დაუშვებელია მზიდ კონსტრუქციათა ყალიბების გამოსხნა ნორმატიული დოკუმენტებით განსაზღვრულ ვადაზე ადრე.

16. მშენებლობის შეჩერების შემთხვევაში აუცილებელია განხორციელებული იქნას საკონსერვაციო სამუშაოები.

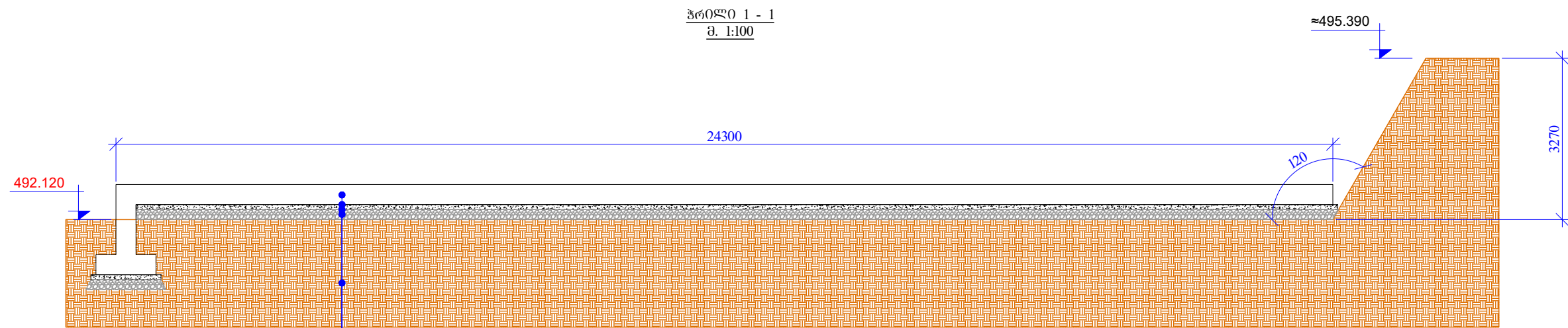
17. ნებისმიერი შეუსაბამო მუშა დოკუმენტაციის, განმარტებით ბარათის და არქიტექტურულ ნახაზებს შორის ეცნობოს პროექტის ავტორებს.

18. სამშენებლო-სამონტაჟო სამუშაოები წარმართულ უნდა იქნას საქართველოს ტერიტორიაზე მოქმედი და ამ განმარტებითი ბარათით განსაზღვრულ ნორმებთან სრულ შესაბამისობაში.

ქვეპლანის გეგმა
შ. 1:100



ფურცლის ფორმატი PAGE FORMAT A3	დ. თბილისი 2020 TBILISI 2020 ფაილის სახელი: FILE NAME:	
პროექტის აღწერა / LEGEND		
<ul style="list-style-type: none"> — სვეტი — ღიაშენიშნა — ტიხტი — სვეტი ტიხტის მიხედვით ნიშნულზე აღარ მოქმედებს — ღიაშენიშნა ტიხტის მიხედვით ნიშნულზე აღარ მოქმედებს — ღირსის აღწერა 		
შენიშვნები / GENERAL NOTES		
<p>1. კონსტრუქციულ პროექტში წარმოდგენილი ზომები, სიმაღლეები, ტიხტის და ნიშნულები განიხილეთ იმავე პროექტებში, სადაც მოცემულია. 2. უფრო კონკრეტული ზომები და ნიშნულები მოცემულია სხვა დოკუმენტებში. 3. საინჟინერო პროექტის მიხედვით და სხვა დოკუმენტების მიხედვით აღწერილია შესაბამისი ნიშნულები. 4. სვეტების და ტიხტის ნიშნულები შეიქმნა კონსტრუქციული ნიშნულების მიხედვით. 5. მასალის ხარისხი აღწერილია პროექტში. 6. გონივრულ კონსტრუქციულ მიზნებისთვის უსაფრთხოების მიზნით აღიარებულია კონსტრუქციული პროექტის მიხედვით.</p>		
პროექტის სახელწოდება / PROJECT NAME:		
<p>დ. თბილისი, ვახუშტის ქუჩა, პეტრე კავთარაძის №14, XXII სართული, თბილისი, საქართველო 0186 თბილისის საინჟინერო-კონსტრუქციული პროექტის კონსტრუქციული პროექტი</p>		
სტრუქტურული გეგმა: SCHEMATIC PLAN:		
არქიტექტი	შ.პ.ს. "არქ-პრო"	
კონსულტანტი	PROGRESS	
მომხმარებელი / CLIENT:		
შემსრულებელი:	შ.პ.ს. "პროგრესი"	
EXECUTIVE COMPANY:	PROGRESI LTD.	
<p>პეტრე კავთარაძის №14, XXII სართული, თბილისი, საქართველო, 0186 PETRE KAVTARADZE №14A, XXII FLOOR, TBILISI, GEORGIA, 0186</p> <p>PROGRESS PROJECT E-mail: info@progresi.com.ge Web: www.progresi.com.ge</p>		
თანამშრომლები	შეამო	ხელმოწერა
დირექტორი	ს. ბერიძე	<i>[Signature]</i>
კონსტრუქტორი	გ. კვიციანი	<i>[Signature]</i>
შეამო	დ. კავთარაძე	<i>[Signature]</i>
პროექტი №: 01001 PROJECT # 01001 თარიღი: 21.12.2020 შეამო: 1:100 @ A3 სტრუქტურული პროექტი STRUCTURAL DESIGN		
სტადია STAGE	მუშის პროექტი WORKING DRAWINGS	
სახელი DRAWING #	3-1	რევიზია REVISION: 01



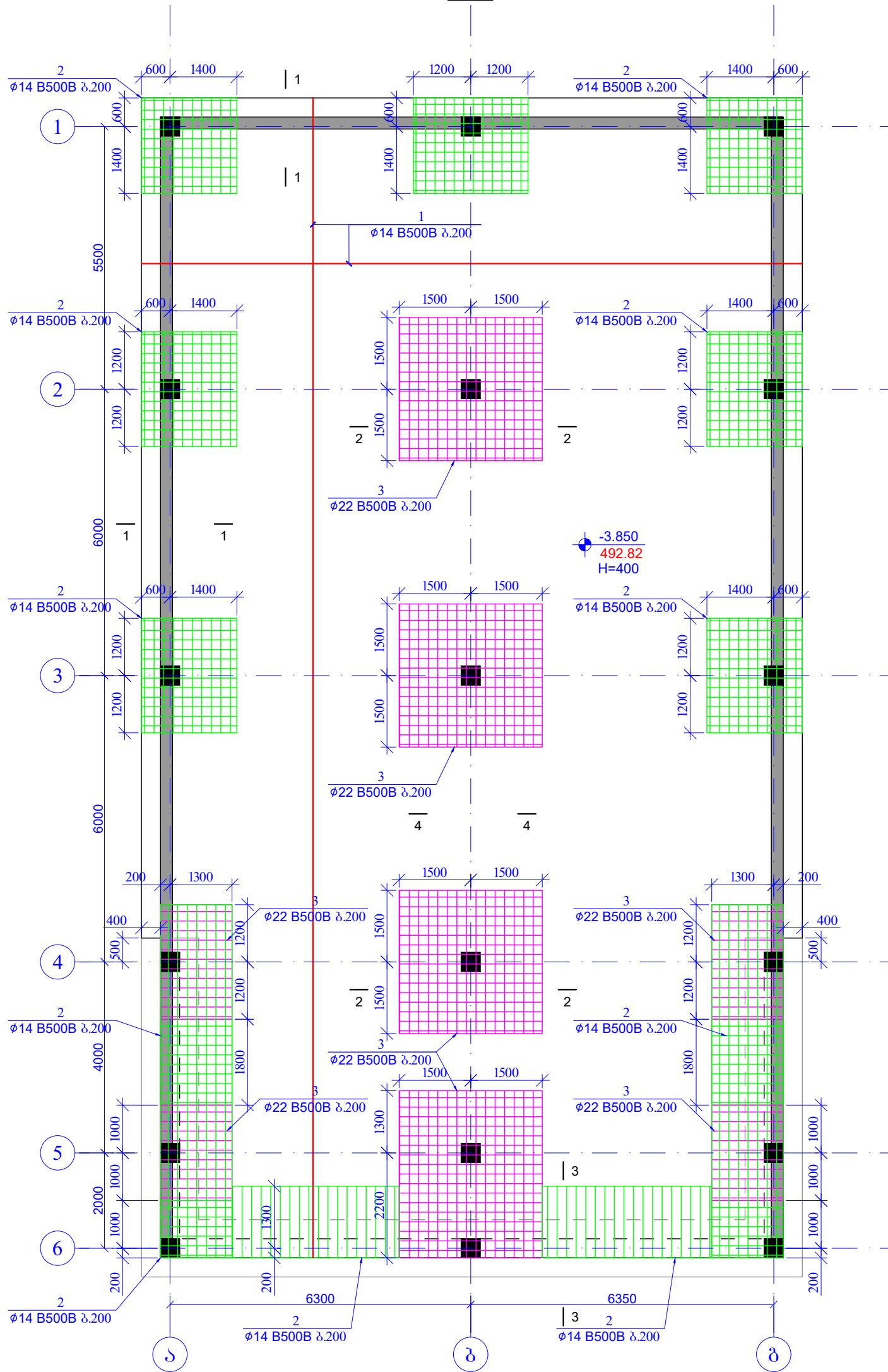
პროექტი 1 - 1
მ. 1:100

- სადირკვლის ვილა B25 W6 (h=400 მმ)
- ჰიდროსაიზოლაციო მემბრანა
- ბეტონის მომზადება B7.5 (h=100 მმ)
- შრეობრივად დატკეპნილი მდინარის ხრეში (h≈200 მმ)
- დატკეპნილი არსებული ბრუნტი

მოსაჭრელი ბრუნტის მოცულობა ≈560 მ³

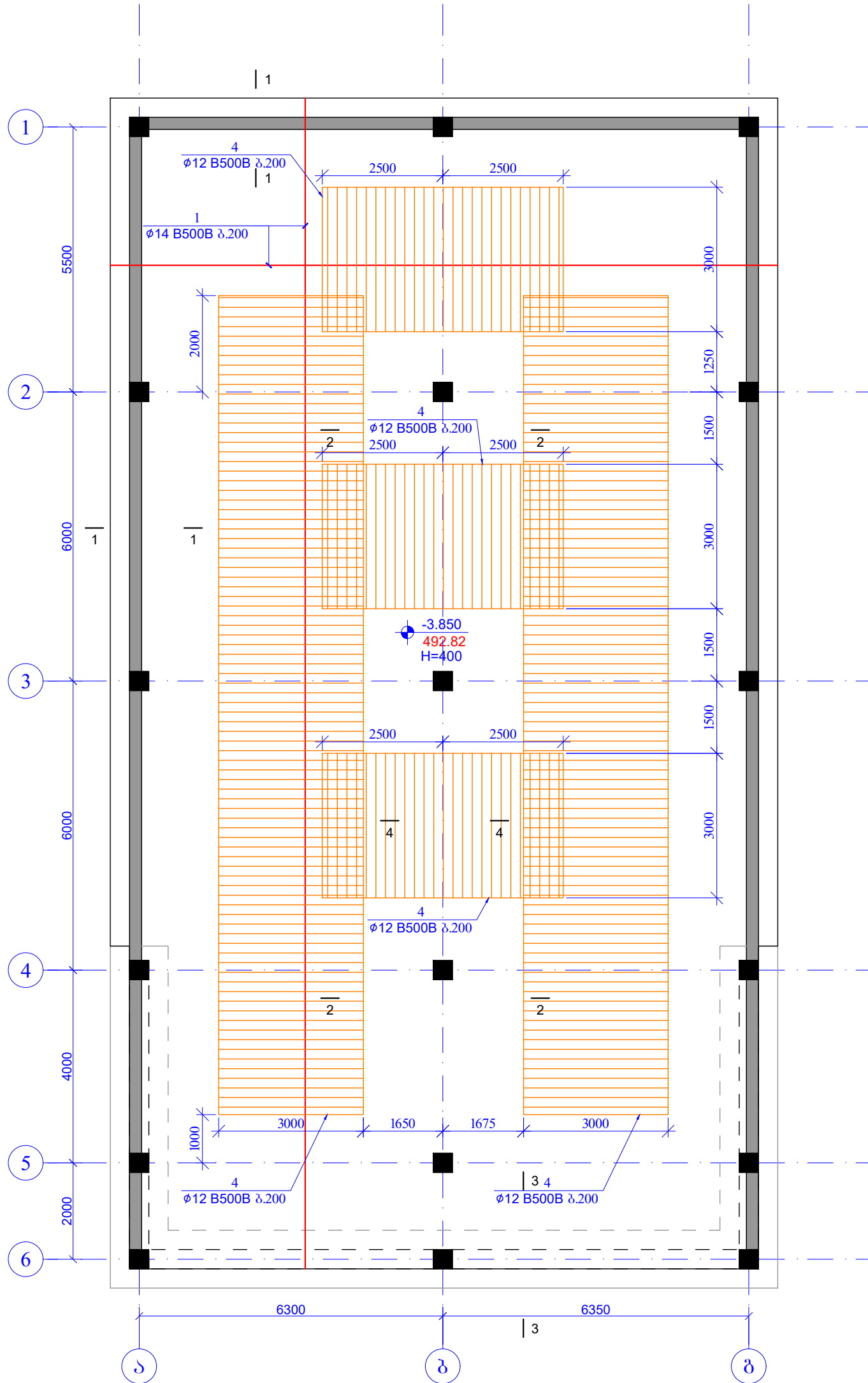
ფურცლის ფორმატი PAGE FORMAT A3	დ. თბილისი 2020 TBILISI 2020
ფურცლის რასხაშუქვა: FILE NAME:	
პროექტის აღწერა / LEGEND	
■ — სკვინი	
■ — ღიაშრამბა	
[] — რიგები	
⊠ — სკვინი რიგების მიცემულ ნიშნულზე აღარ ბრუნტდება	
⊞ — ღიაშრამბა რიგების მიცემულ ნიშნულზე აღარ ბრუნტდება	
◻ — ღიაშრამბა	
შენიშვნები / GENERAL NOTES	
<p>1. კონსტრუქციულ პროექტში წარმოდგენილი ზომები, სიმაღლეები, კაბადები და ნიშნულები ბანისილზე იქნას არქიტექტურულ ნახაზებთან ერთად. 2. უბლის კონტური, ზომები და ღრმობები მიხედვით დასაზუსტდეს არქიტექტურული ნახაზებთან. 3. საპროექტო საპროექტო საპროექტო საპროექტო სხვა ზომების მიხედვით დასაზუსტდეს არქიტექტურული ნახაზებთან. 4. სკვინების და რიგების ნიშნულები დასაზუსტდეს არქიტექტურული ნახაზებთან. 5. მხარის ხარის დასაზუსტდეს არქიტექტურული ნახაზებთან. 6. ბრუნტის მოცულობის მიხედვით კონსტრუქციულ ნახაზებში დასაზუსტდეს იქნას ბრუნტი B25 W6 სულატკეპნილი და დასაზუსტდეს პროექტის აღწერა.</p>	
პროექტის სახელწოდება / PROJECT NAME:	
<p>დ. თბილისი, აბაშის ქუჩა, ბინის №52-06 ბინის რეკონსტრუქცია (ს/პ №72.12.02.705)-ში ინჟინერული პროექტის სახელწოდება</p>	
სტრუქტურული გეგმა: SCHEMATIC PLAN:	
არქიტექტორი ARCHITECT	შ.პ.ს. "არტ-კანონი"
კონსულტანტი CONSULTANTS	
დაამუშავა / CLIENT:	
<p>შემსრულებელი: შ.პ.ს. "პროგრესი" EXECUTIVE COMPANY: PROGRESI LTD.</p>	
<p>პეტრე კავთარაძე #14A, XXII სართული, თბილისი, საქართველო, 0186 PETRE KAVTARADZE, №14A, XXII FLOOR, TBILISI, GEORGIA, 0186</p>	
<p>PROGRESS PROJECT E-mail: info@progresi.com.ge Web: www.progresi.com.ge</p>	
თანამშრომელი	შეამოწმა
დირექტორი	შ.პ.ს. "პროგრესი"
კონსტრუქტორი	შ.პ.ს. "პროგრესი"
შეამოწმა	დ. კავთარაძე
პროექტი №: 01001	სახელის სახელწოდება:
PROJECT #: 01001	DRAWING NAME:
თარიღი/DATE: 21.12.2020	პროექტი 1 - 1
შეამოწმა / SCALE 1:100 @ A3	
სტრუქტურული პროექტი STRUCTURAL DESIGN	
სტადია STAGE	მუშის პროექტი WORKING DRAWINGS
სახელის # DRAWING #	კ-2
	რევიზია: REVISION: 01

საძირკვლის ფილის ქვედა ფრის
არქიტექტურის გეგმა
ნომ. -3.800
მ. 1:100



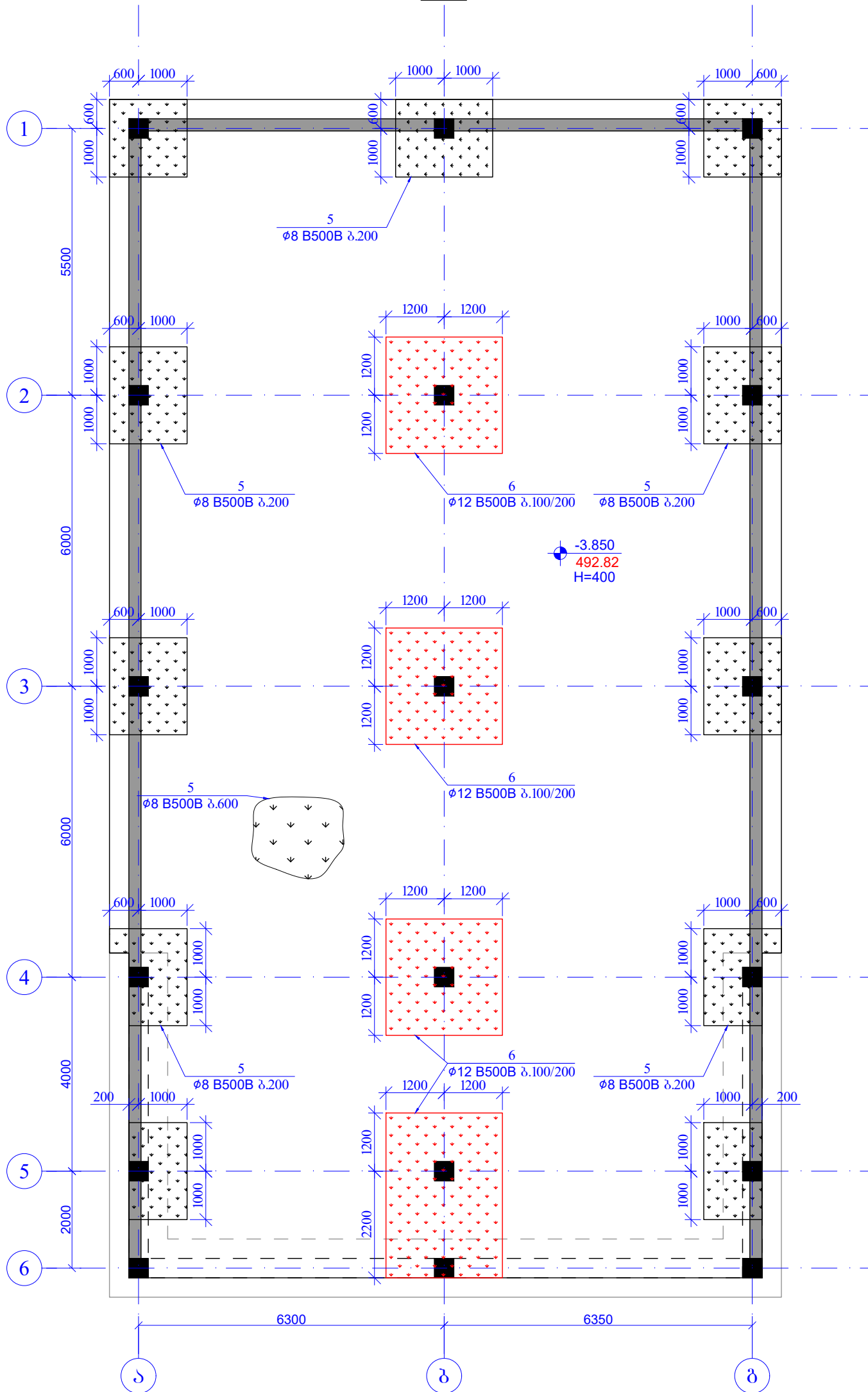
ფურცლის ფორმატი PAGE FORMAT A3	დ. თბილისი 2020 TBILISI 2020 ფაილის სახელი: FILE NAME:	
პროექტის აღწერა / LEGEND		
<ul style="list-style-type: none"> სვეტი მონიშვნა კონკრეტი სვეტი გრუნტის მოცულობის ნიშნულზე აღარ მდებარეობს მონიშვნა გრუნტის მოცულობის ნიშნულზე აღარ მდებარეობს ღირსის აღნიშვნა 		
შენიშვნები / GENERAL NOTES		
<ol style="list-style-type: none"> 1. კონსტრუქციულ პროექტში წარმოდგენილი ზომები, სიმაღლეები, რაოდენობა და ნიშნულები განიხილეთ იმას არჩევნების გზაზე მითითებული ნიშნულზე. 2. ფილის კონკრეტი, გრუნტი და მონიშვნები მიხედვით ნიშნულზე არჩევნების გზაზე მითითებული ნიშნულზე. 3. საინჟინერო პროექტი, საინჟინერო და სხვა დოკუმენტი ნიშნულზე არჩევნების გზაზე მითითებული ნიშნულზე. 4. სვეტების და გრუნტის ნიშნულები მონიშვნის არჩევნების გზაზე მითითებული ნიშნულზე. 5. მონიშვნის ხაზი ნიშნულზე არჩევნების გზაზე მითითებული ნიშნულზე. 6. გრუნტის კონსტრუქციული მოცულობის ნიშნულზე მითითებული ნიშნულზე მითითებული ნიშნულზე მითითებული ნიშნულზე. 		
პროექტის სახელწოდება / PROJECT NAME:		
<p>დ. თბილისი, ვახუშტის ქუჩა, მ. კავთარაძის №14, XXII სართული, თბილისი, საქართველო 0186</p> <p>პროექტის სახელწოდება: საინჟინერო პროექტი</p>		
სტრუქტურული გეგმა: SCHEMATIC PLAN:		
არქიტექტორი ARCHITECT	შ.პ.ს. "არტ-პეტი"	
კონსულტანტი CONSULTANTS		
მფლობელი / CLIENT:		
შესრულებულია: EXECUTIVE COMPANY:	შ.პ.ს. "პროგრესი" PROGRESI LTD.	
<p>პეტრე კავთარაძე №14, XXII სართული, თბილისი, საქართველო, 0186</p> <p>PROGRESI PROJECT</p> <p>E-mail: info@progresi.com.ge Web: www.progresi.com.ge</p>		
თანამშრომლობა	გვარი	ხელმოწერა
დირექტორი	ს. კობახიძე	<i>[Handwritten Signature]</i>
კონსტრუქტორი	მ. კავთარაძე	<i>[Handwritten Signature]</i>
შეამოწმა	მ. კავთარაძე	<i>[Handwritten Signature]</i>
პროექტი №: 01001 PROJECT # 01001	სახელის სახელწოდება: DRAWING NAME:	
თარიღი: DATE: 21.12.2020	საინჟინერო ფილის ქვედა ფრის არქიტექტურის გეგმა ნომ. -3.800	
შენიშვნა / SCALE: 1:100 @ A3	პროექტის სახელწოდება: STRUCTURAL DESIGN	
სტადია STAGE	მუშის პროექტი WORKING DRAWINGS	
სახელის # DRAWING #	გ-3	რევიზია: REVISION: 01

საძირკვლის ფილის ზედა შრის არმირების
გეგმა
6036. -3.800
შ. 1:100



ფურცლის ფორმატი PAGE FORMAT A3	დ. თბილისი 2020 TBILISI 2020 ფაილის სახელი: FILE NAME:	
პროექტის სახელი / LEGEND		
<ul style="list-style-type: none"> — სვეტი — ფილა — კოორდინატი — სვეტის გარეშესაზღვრავი ნიშნული — ფილის გარეშესაზღვრავი ნიშნული — ფილის არმირება 		
შენიშვნები / GENERAL NOTES		
<ol style="list-style-type: none"> 1. კონსტრუქციული პროექტი წარმოადგენს სვეტის, სვეტის ფილის არმირების გეგმას. არმირების ნიშნული და სვეტის ნიშნული არის მითითებული ნახაზში. 2. ფილის არმირება, სვეტის და სვეტის არმირება ნახაზშია. 3. საინჟინერო პროექტი და სხვა დოკუმენტი ნახაზშია. 4. სვეტის და ფილის ნიშნული და სვეტის არმირების ნიშნული ნახაზშია. 5. ნახაზის სვეტი და სვეტის ნიშნული არის. 6. გეგმაში არმირებული სვეტის არმირება და სვეტის არმირება არის მითითებული. 		
პროექტის სახელი / PROJECT NAME:		
<p>დ. თბილისი, ახალი ქუჩა, პეტრე კავთარაძის №14, XXII სართული, თბილისი, საქართველო 0186</p>		
სტრუქტურული გეგმა: SCHEMATIC PLAN:		
არქიტექტი ARCHITECT	შ.პ.ს. "არქ-სერვისი"	
კონსულტანტი CONSULTANTS		
მფლობელი / CLIENT:		
შესრულებულია: EXECUTIVE COMPANY:	შ.პ.ს. "პროგრესი" PROGRESI LTD.	
<p>პეტრე კავთარაძე №14, XXII სართული, თბილისი, საქართველო, 0186</p> <p>PETRE KAVTARADZE №14A, XXII FLOOR, TBILISI, GEORGIA, 0186</p> <p>PROGRESI PROJECT E-mail: info@progresi.com.ge Web: www.progresi.com.ge</p>		
თანამშრომელი	შეამო	ხელმოწერა
დირექტორი	შ.პ.ს. "არქ-სერვისი"	<i>[Signature]</i>
კონსტრუქტორი	შ.პ.ს. "არქ-სერვისი"	<i>[Signature]</i>
შეამო	დ. კავთარაძე	<i>[Signature]</i>
<p>პროექტი №: 01001 PROJECT # 01001</p> <p>თარიღი / DATE: 21.12.2020</p> <p>სტადია / STAGE: საინჟინერო პროექტი</p> <p>სკალი / SCALE: 1:100 @ A3</p> <p>პროექტის სახელი / PROJECT NAME: საინჟინერო პროექტი</p> <p>სტადია / STAGE: მუშის პროექტი</p> <p>სახელი / DRAWING #: 3-4</p> <p>რევიზია / REVISION: 01</p>		

საძირკვლის ფილის
საპირფარეოს განლაგების გეგმა
ნოშ. -3.800
მ. 1:100



ფურცლის ფორმატი PAGE FORMAT	დ. თბილისი 2020 TBILISI 2020
A3	ფურცლის დასახელება: FILE NAME:

პროექტის ანოტაციები / LEGEND	
	სვეტი
	ფილა
	ფილა
	სვეტი გრძელის მიხედვით განლაგებული არის ბრძანება
	ფილის გრძელის მიხედვით განლაგებული არის ბრძანება
	ფილის ანოტაცია

შენიშვნები / GENERAL NOTES	
<p>1. კონსტრუქციული პროექტი წარმოდგენილია ზომებით, სიმაღლეებით, ტაბლირებით და ნომერული ანოტაციებით. იქნას ანოტაციებზე განსაკუთრებული ყურადღება. 2. ფილის კონსტრუქციის მიხედვით და სვეტის მიხედვით განლაგებული არის ბრძანებით განლაგებული სხვა ფორმის ზომები დასაშვანია შემაჯობის ნახევრით. 3. სვეტების და ფილების ნომერული დასაშვანია განლაგებული ნახევრით. 4. განლაგების სვეტი დასაშვანია ანოტაცია. 5. განლაგების სვეტი დასაშვანია ანოტაცია. 6. გრძელის კონსტრუქციის მიხედვით კონსტრუქციულ ფუნდამენტზე განლაგებული იქნას ბრძანება B25 W6 სუპერტენილი და დასაშვანია ანოტაციებით.</p>	

პროექტის სახელწოდება / PROJECT NAME:	დ. თბილისი, ვაჟა-ფშაველას ქუჩა, №14ა, XXII სართული, თბილისი, საქართველო 0186
--------------------------------------	--

სტრუქტურული გეგმა: SCHEMATIC PLAN:	
---------------------------------------	--

არქიტექტორი ARCHITECT	შ.პ.ს. "არტ-პეტი"
--------------------------	-------------------

კონსულტანტი CONSULTANTS	
----------------------------	--

მფლობელი / CLIENT:	
--------------------	--

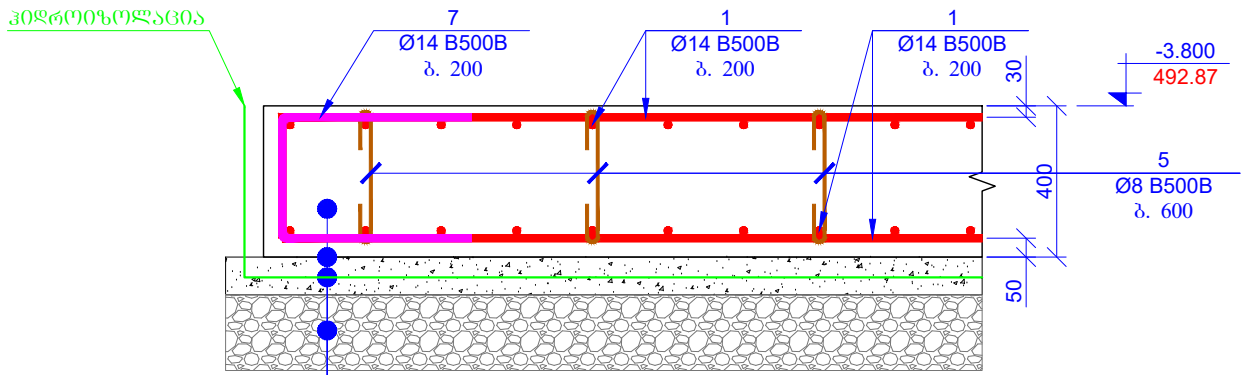
შემსრულებელი EXECUTIVE COMPANY:	შ.პ.ს. "პროგრესი" PROGRESI LTD.
------------------------------------	------------------------------------

პროგრესი
 პროექტი
 E-mail: info@progresi.com.ge
 Web: www.progresi.com.ge

თანამშრომელი	გვარი	სახელი
დირექტორი	შ.პ.ს. 06003300	
კონსტრუქტორი	შ.პ.ს. 06003300	
შეამოწმა	დ. ქავთარაძე	

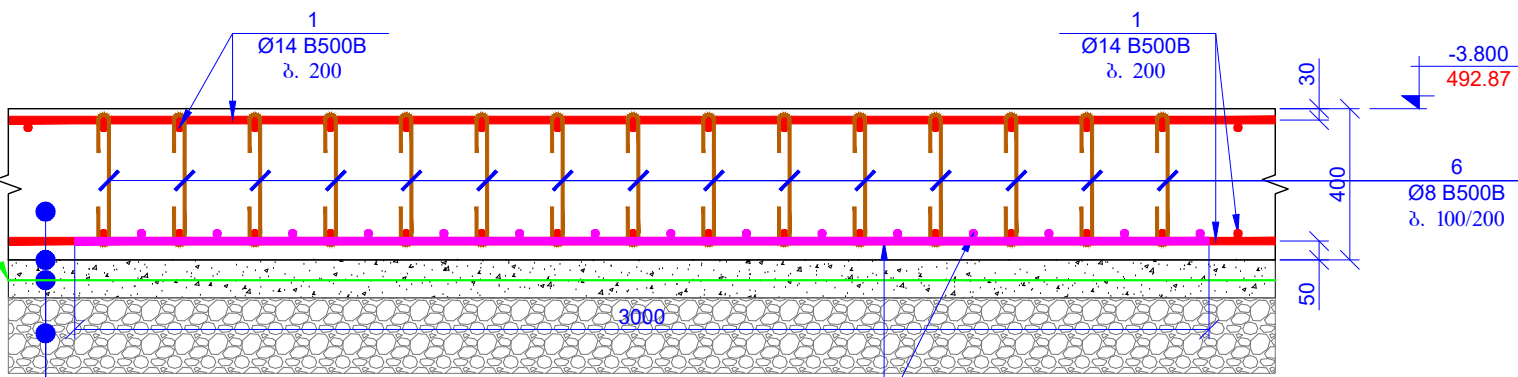
პროექტი №: 01001 PROJECT # 01001	სახელის სახელწოდება: DRAWING NAME:
თარიღი DATE: 21.12.2020	საპროექტო ფილის საპროექტო განლაგების გეგმა ნოშ. -3.800
შეამოწმა / SCALE 1:100 @ A3	
სტრუქტურული პროექტი STRUCTURAL DESIGN	
სტადია STAGE	მუშის პროექტი WORKING DRAWINGS
სახელის # DRAWING #	გ-5
	რევიზია: REVISION: 01

პროექტი 1 - 1
მ.1:20



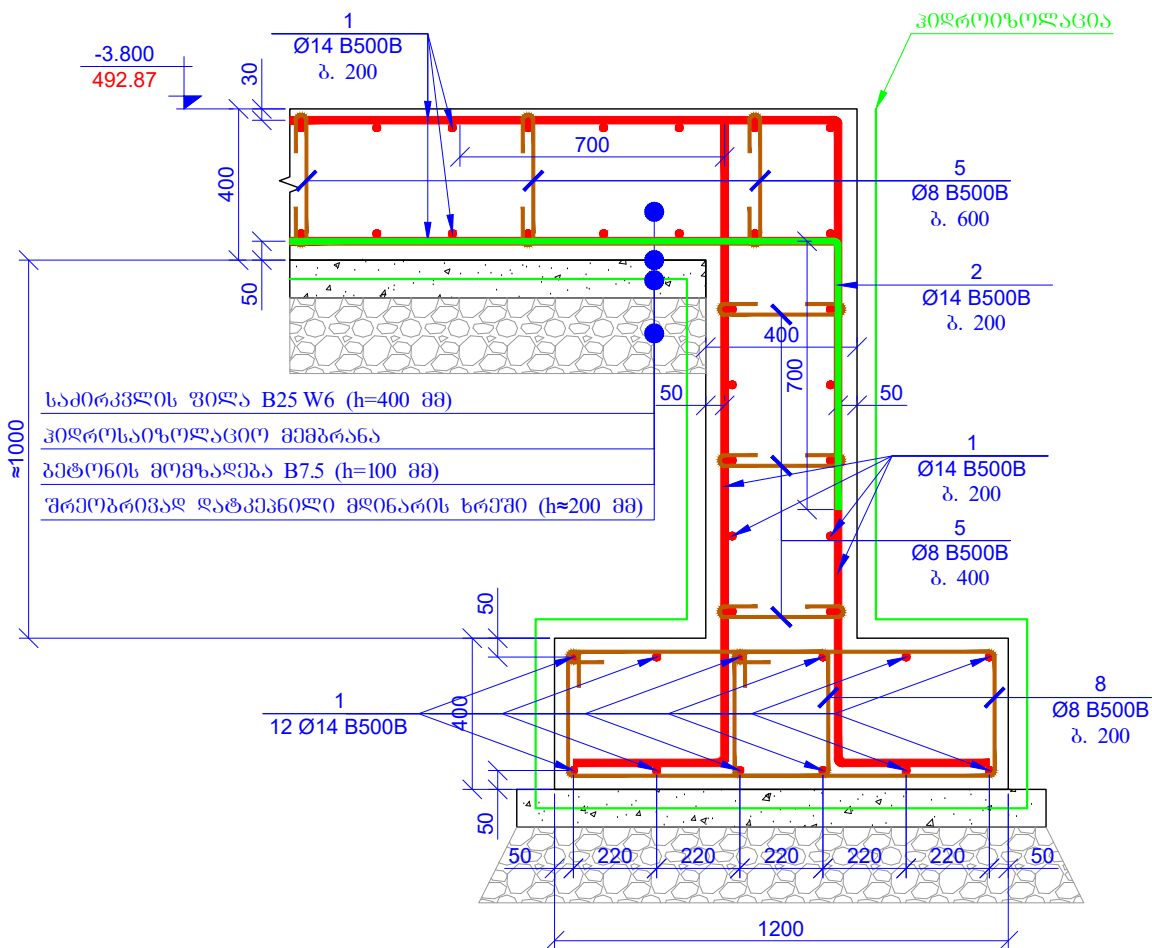
საძირკვლის ფილა B25 W6 (h=400 მმ)
 კორუსტიონული მემბრანა
 ბეტონის მომზადება B7.5 (h=100 მმ)
 შრეობრივად დატვირთული მონარის ხრეშო (h=200 მმ)

პროექტი 2 - 2
მ.1:20



საძირკვლის ფილა B25 W6 (h=400 მმ)
 კორუსტიონული მემბრანა
 ბეტონის მომზადება B7.5 (h=100 მმ)
 შრეობრივად დატვირთული მონარის ხრეშო (h=200 მმ)

პროექტი 3 - 3
მ.1:20



საძირკვლის ფილა B25 W6 (h=400 მმ)
 კორუსტიონული მემბრანა
 ბეტონის მომზადება B7.5 (h=100 მმ)
 შრეობრივად დატვირთული მონარის ხრეშო (h=200 მმ)

ფურცლის ფორმატი PAGE FORMAT A3	დ. თბილისი 2020 TBILISI 2020 ფაილის სახელი: FILE NAME:
---	---

პროექტის ანოტაციები / LEGEND	
	— სკელი
	— მონარის ხრეშო
	— სკელი
	— სკელი
	— სკელი
	— სკელი

შენიშვნები / GENERAL NOTES

- კონსტრუქციული პროექტი წარმოადგენს არსებული ნაგებობის რეკონსტრუქციის პროექტს და ნაგებობის არსებობის შემთხვევაში არსებობს ნაგებობის პროექტი.
- შენიშვნები, რომლებიც არ არის აღნიშნული პროექტის ანოტაციებში, არის აღნიშნული პროექტის ანოტაციებში.
- საინჟინერო პროექტი და სხვა დოკუმენტი, რომელიც არ არის აღნიშნული პროექტის ანოტაციებში, არის აღნიშნული პროექტის ანოტაციებში.
- საინჟინერო პროექტი და სხვა დოკუმენტი, რომელიც არ არის აღნიშნული პროექტის ანოტაციებში, არის აღნიშნული პროექტის ანოტაციებში.
- საინჟინერო პროექტი და სხვა დოკუმენტი, რომელიც არ არის აღნიშნული პროექტის ანოტაციებში, არის აღნიშნული პროექტის ანოტაციებში.
- პროექტი და სხვა დოკუმენტი, რომელიც არ არის აღნიშნული პროექტის ანოტაციებში, არის აღნიშნული პროექტის ანოტაციებში.

პროექტის სახელწოდება / PROJECT NAME:
 დ. თბილისი, ვახტანგ ქუჩა, მუხრანის რაიონი, მ. თბილისი, საქართველო
 პროექტის სახელწოდება: პროექტი

სტრუქტურული გეგმა:
 SCHEMATIC PLAN:

არქიტექტორი
 ARCHITECT: შ.პ.ს. "არტ-სერვისი"

კონსულტანტი
 CONSULTANTS

მფლობელი / CLIENT:

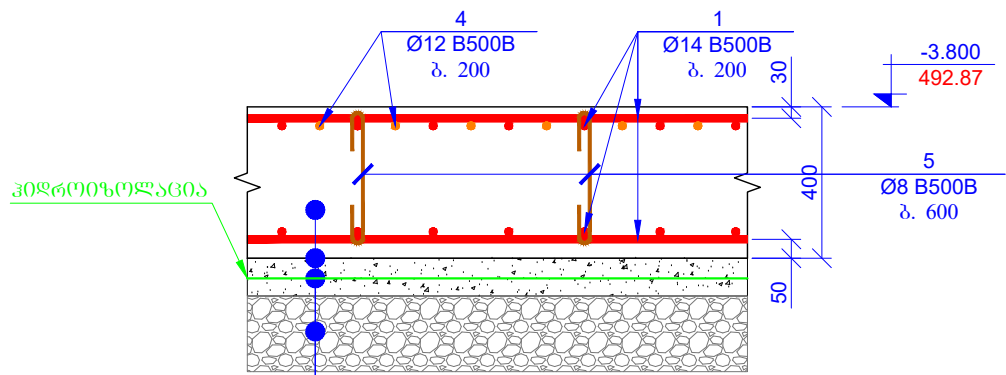
შემსრულებელი
 EXECUTIVE COMPANY: პროგრესი ლტ.

პეტრე კავთარაძე #14A, XXII სართული, თბილისი, საქართველო, 0186
PETRE KAVTARADZE №14A, XXII FLOOR, TBILISI, GEORGIA, 0186
PROGRESS PROJECT
 E-mail: info@progresi.com.ge
 Web: www.progresi.com.ge

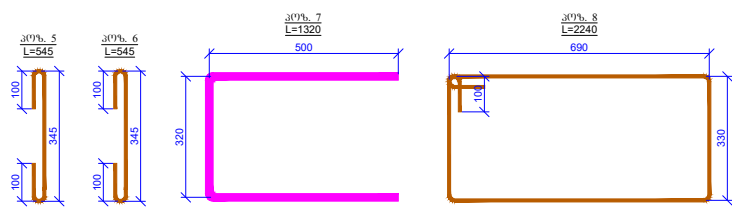
მანერა	გვარი	ხელმოწერა
დირექტორი	ს. ბერიძე	
პროექტორი	მ. მამუკაძე	
შეამოწმა	დ. ქავთარაძე	

პროექტი №: 01001 PROJECT # 01001 თარიღი: 21.12.2020 შემაჯობი / SCALE: 1:20 @ A3	სახელის სახელწოდება: DRAWING NAME: პროექტი 1 - 1, პროექტი 2 - 2, პროექტი 3 - 3
სტრუქტურული პროექტი STRUCTURAL DESIGN	სტადია STAGE: მუშის პროექტი WORKING DRAWINGS
სახელის # DRAWING #	რევიზია REVISION: 01

პროექტი 4 - 4
მ.1:20



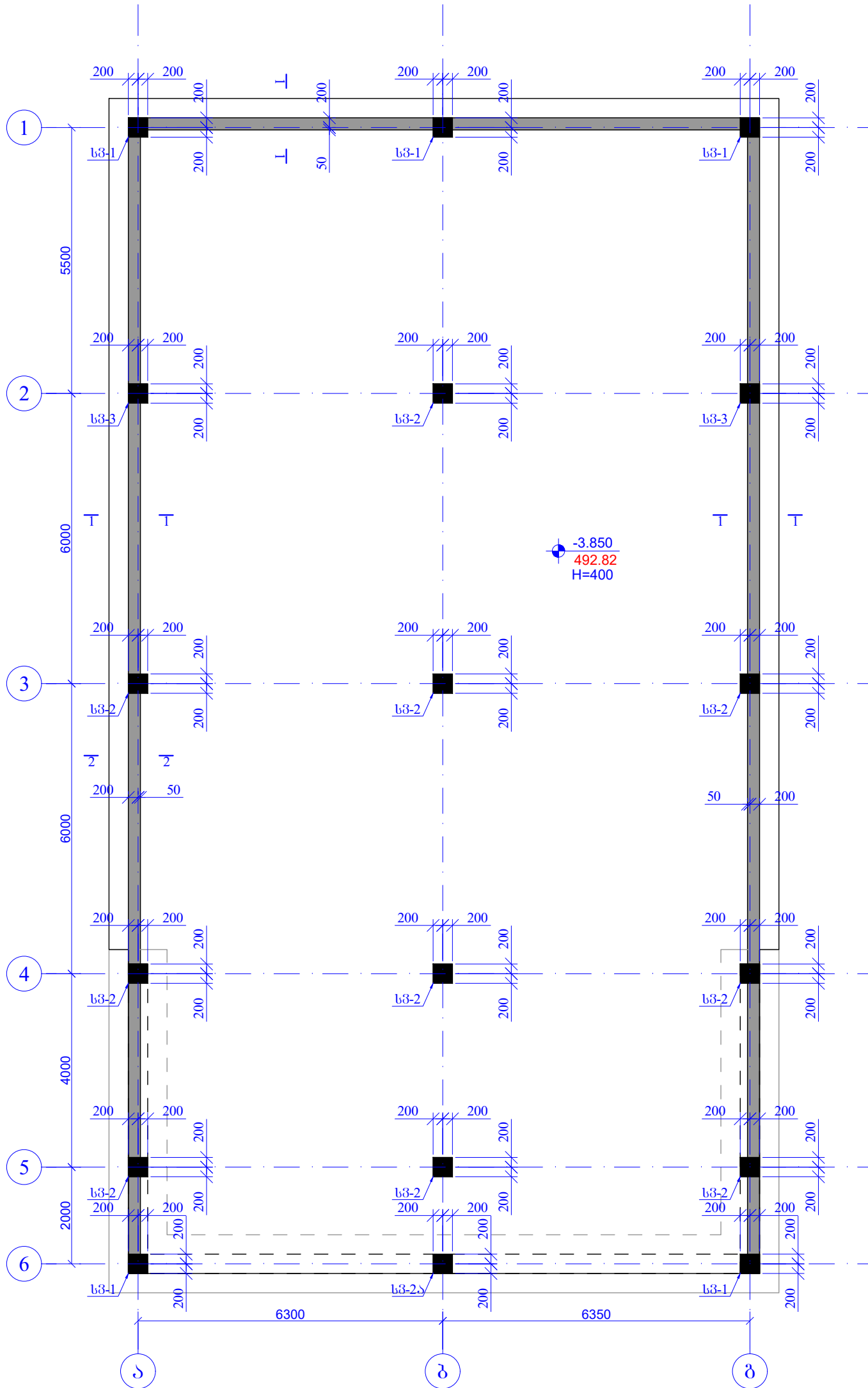
საძირკვლის ფილა B25 W6 (h=400 მმ)
ჰიპოთეზური ხაზით მემბრანა
ბეტონის მომზადება B7.5 (h=100 მმ)
შრებიდან დატვირთვით მონარის ხრეში (h=200 მმ)



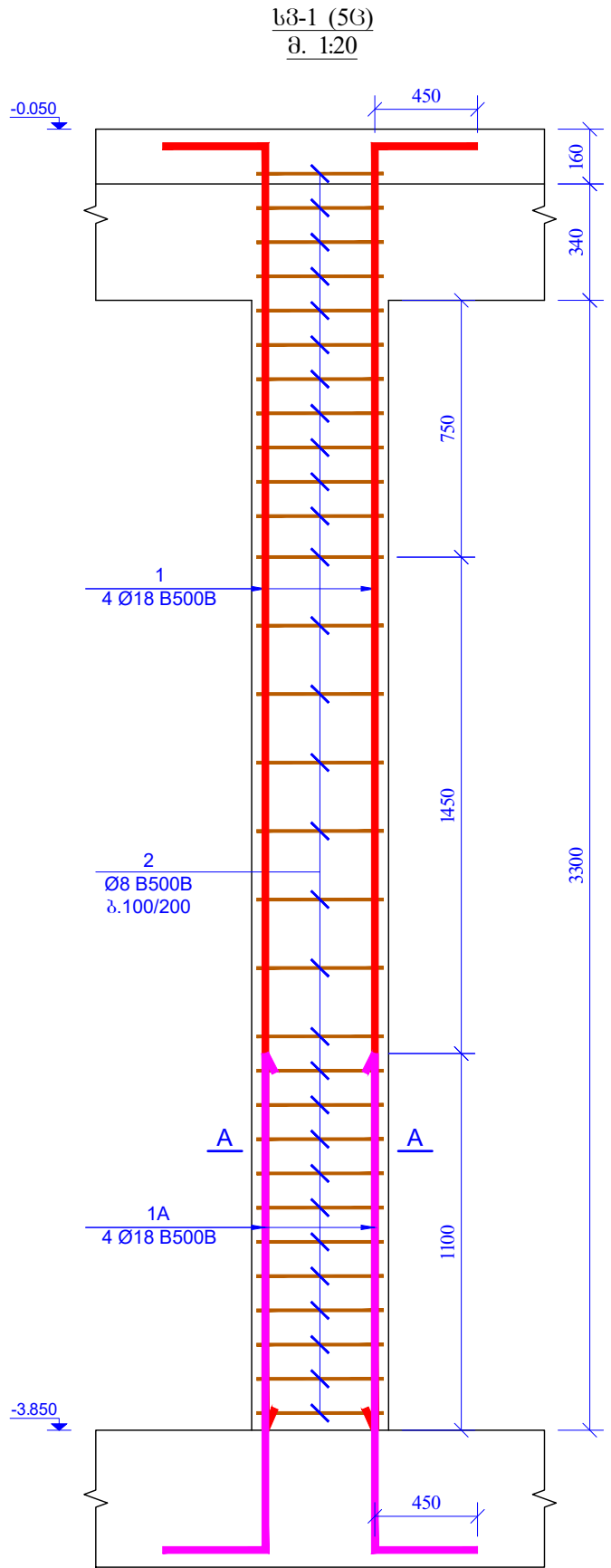
პოზ.	აღნიშვნა	დასახელება	რაოდ.	წონა, კგ	
საპროექტო					
დეტალები					
			ერთეული (კმ)	სულ (კგ)	
1	დაიჭრას აღბილხი	Ø 14 B500B	ლ= 8265400	9998.85	
2	დაიჭრას აღბილხი	Ø 14 B500B	ლ= 509250	616.05	
3	დაიჭრას აღბილხი	Ø 22 B500B	ლ= 463050	1383.26	
4	დაიჭრას აღბილხი	Ø 12 B500B	ლ= 714000	634.59	
5		Ø 8 B500B	ლ= 545	1734 0.22 373.30	
6		Ø 12 B500B	ლ= 545	750 0.48 363.29	
7		Ø 14 B500B	ლ= 1320	245 1.60 391.22	
8		Ø 8 B500B	ლ= 2240	266 0.88 235.36	
				ჯამი:	13995.93
ბეტონი B25 W6				მ ³	155.80
ბეტონი B7.5				მ ³	34.20
ISO 6935-2:2015/2018					

ფურცლის ფორმატი PAGE FORMAT A3	დ. თბილისი 2020 TBILISI 2020 ფაილის სახელი: FILE NAME:	
პროექტის აღწერა / LEGEND		
<ul style="list-style-type: none"> ■ — სვეტი ■ — მონარის □ — რიგი □ — სვეტის რიგის მიხედვით ნიშნული აღარ გრძელდება □ — მონარის რიგის მიხედვით ნიშნული აღარ გრძელდება □ — რიგის აღწერა 		
შენიშვნები / GENERAL NOTES		
<ol style="list-style-type: none"> 1. კონსტრუქციული პროექტი წარმოადგენს პროექტის, სტრუქტურის, რეკონსტრუქციის და ნიშნულიანი რეკონსტრუქციის ნახაზს. პროექტი არის კონსტრუქციული ნახაზი და არაა რეკონსტრუქციის ნახაზი. 2. ფილის კონსტრუქციის და მონარის რიგის მიხედვით ნიშნულიანი რეკონსტრუქციის ნახაზი. 3. საპროექტო სვეტი, საპროექტო და სხვა რიგის სვეტი და მონარის რიგის სვეტი ნიშნულიანი რეკონსტრუქციის ნახაზი. 4. სვეტის და რიგის მიხედვით ნიშნულიანი რეკონსტრუქციის ნახაზის მიხედვით. 5. მონარის რიგის და მონარის რიგის მიხედვით. 6. გონივრულ კონსტრუქციულ რეკონსტრუქციის ნიშნულიანი რეკონსტრუქციის ნახაზი და მონარის რიგის რეკონსტრუქციის ნახაზი. 		
პროექტის სახელწოდება / PROJECT NAME:		
<p>დ. თბილისი, ვაჟა-ფშაველას ქუჩა, №14A, XXII სართული, თბილისი, საქართველო, 0186</p> <p>პროექტის სახელწოდება: სახლის რეკონსტრუქცია</p>		
სტრუქტურული გეგმა: SCHEMATIC PLAN:		
არქიტექტორი /ARCHITECT	შ.პ.ს. "არტ-კავშირი"	
კონსულტანტი /CONSULTANTS		
მომხმარებელი / CLIENT:		
შემსრულებელი: EXECUTIVE COMPANY:	შ.პ.ს. "პროგრესი" PROGRESI LTD.	
<p>პეტრე კავთარაძე №14A, XXII სართული, თბილისი, საქართველო, 0186</p> <p>PETRE KAVTARADZE №14A, XXII FLOOR, TBILISI, GEORGIA, 0186</p> <p>PROGRESI PROJECT E-mail: info@progresi.com.ge Web: www.progresi.com.ge</p>		
მონაწილეობა	გვარი	ხელმოწერა
დირექტორი	შ.პ.ს. "პროგრესი"	<i>[Handwritten Signature]</i>
კონსტრუქტორი	შ.პ.ს. "პროგრესი"	<i>[Handwritten Signature]</i>
შეასრულა	დ. კავთარაძე	<i>[Handwritten Signature]</i>
<p>პროექტის №: 01001 PROJECT # 01001 თარიღი/DATE: 21.12.2020 მასშტაბი / SCALE: 1:20 @ A3 პროექტის სახელი: სახლის რეკონსტრუქცია DRAWING NAME: პროექტი 4 - 4</p>		
სტადია STAGE	მუშის პროექტი WORKING DRAWINGS	
სახის # DRAWING #	3-7	რევიზია: REVISION: 01

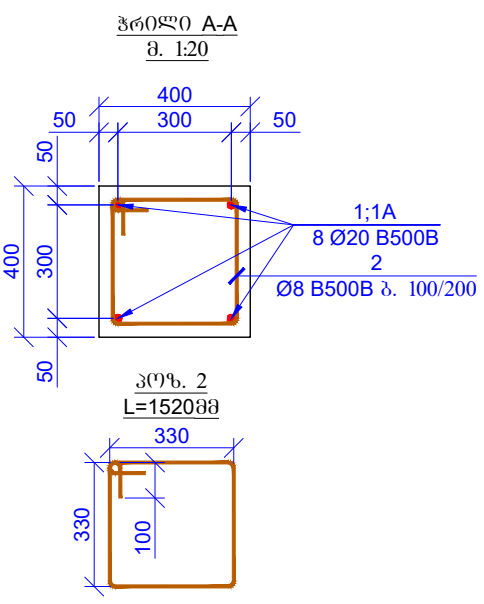
სვეტების და კოლუმების მარკირების გეგმა
 ნიშნ. -3.800
 შ. 1:100



ფურცლის ფორმატი PAGE FORMAT A3	დ. თბილისი 2020 TBILISI 2020 ფაილის სახელი: FILE NAME:	
პროექტის აღწერა / LEGEND		
<ul style="list-style-type: none"> ■ — სვეტი ▬ — ღიბანა ⌈ ⌋ — ტიპი ⊠ — სვეტის ტიპის მიხედვით განსაზღვრულია აღარ შეიძლება ⊞ — ღიბანის ტიპის მიხედვით განსაზღვრულია აღარ შეიძლება ◻ — ღიბის აღწერა 		
შენიშვნები / GENERAL NOTES		
<p>1. კონსტრუქციული პროექტი წარმოადგენს სვეტების, ღიბანების, კოლუმების განლაგებას და ნიშნულს განიხილეთ იქნას არსებობს განსაზღვრული პროექტი.</p> <p>2. უფრო დეტალური ინფორმაცია და ღიბების ტიპის განსაზღვრა არსებობს სვეტების აღწერაში.</p> <p>3. სვეტების ტიპი, სვეტების ტიპი და სვეტების სიმაღლე განსაზღვრულია სვეტების აღწერაში.</p> <p>4. სვეტების და ღიბების ნიშნულები განსაზღვრულია სვეტების აღწერაში.</p> <p>5. განსაზღვრულია სვეტების აღწერაში.</p> <p>6. გთხოვთ კონსტრუქციული პროექტის მიხედვით აღწერაში აღწერულია სვეტების ტიპის ზოომი B25 W6 სვეტების აღწერაში.</p>		
პროექტის სახელწოდება / PROJECT NAME:		
<p>დ. თბილისი, ვახუშტის ქუჩა, №14A, XXII სართული, თბილისი, საქართველო პროექტის სახელწოდება: სვეტების კონსტრუქციული პროექტი</p>		
სტრუქტურული გეგმა: SCHEMATIC PLAN:		
არქიტექტორი ARCHITECT	შ.პ.ს. "არტ-პეტი"	
კონსულტანტი CONSULTANTS		
მფლობელი / CLIENT:		
შესრულებულია: EXECUTIVE COMPANY:	შ.პ.ს. "პროგრესი" PROGRESI LTD.	
<p>პეტრე კავთარაძე №14A, XXII სართული, თბილისი, საქართველო, 0186 PETRE KAVTARADZE №14A, XXII FLOOR, TBILISI, GEORGIA, 0186</p> <p>PROGRESS PROJECT E-mail: info@progresi.com.ge Web: www.progresi.com.ge</p>		
თანამშრომლები	გვანო	ბელაშვილი
დირექტორი	შ.პ.ს. "პროგრესი"	ბელაშვილი
კონსტრუქტორი	შ.პ.ს. "პროგრესი"	ბელაშვილი
შეამოწმა	დ. კავთარაძე	ბელაშვილი
პროექტი №: 01001	სახლის სახელწოდება:	
PROJECT # 01001	DRAWING NAME:	
თარიღი / DATE: 21.12.2020	სვეტების და კოლუმების მარკირების გეგმა	
ნიშნული / SCALE: 1:100 @ A3	ნიშნული: -3.800	
სტრუქტურული პროექტი	სტრუქტურული პროექტი	
STAGE	WORKING DRAWINGS	
სახლის #	გვ. 8	რევიზია: 01
DRAWING #		REVISION: 01

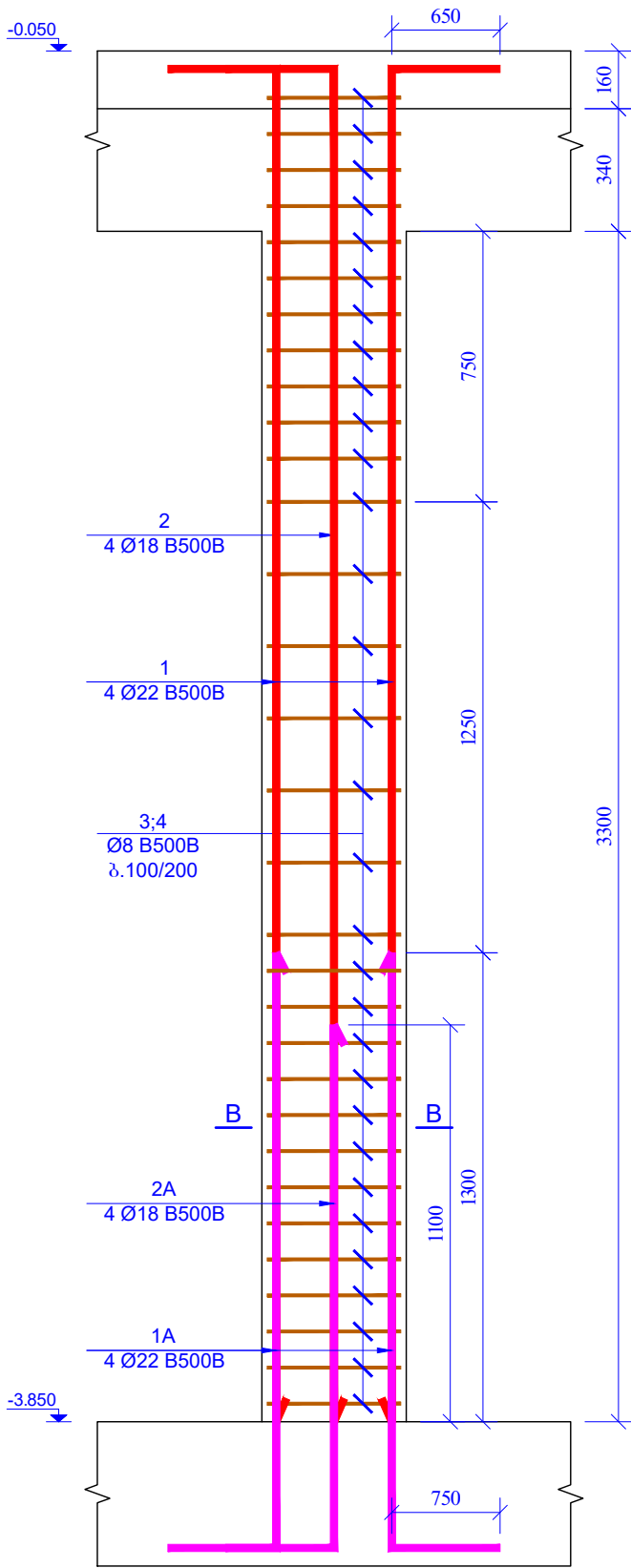


პოზ.	დასახელება	მნიშვნელობა	რაოდ.	წონა, კგ	სვეტის რაოდენობა
სვეტი 1					
დეტალები					
			ქვემოთაა (კგ)	სულ (კგ)	სულ (კგ)
1A	Ø 18 B500B	ℓ= 2000	4	4.00	79.99
1	Ø 18 B500B	ℓ= 4200	4	8.40	167.98
2	Ø 8 B500B	ℓ= 1520	30	0.60	90.06
				%აბო:	51.61
ბეტონი B25				0.53	2.65
ISO 6935-2:2015/2018					

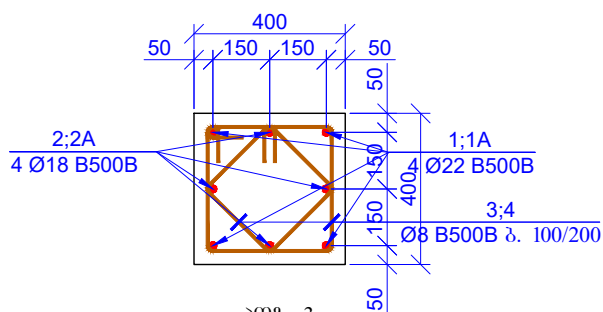


ფურცლის ფორმატი PAGE FORMAT A3	დ. თბილისი 2020 TBILISI 2020 ფაილის დასახელება: FILE NAME:	
პროექტის ანოტაცია / LEGEND		
<ul style="list-style-type: none"> ■ — სვეტი ■ — ღიაშენიშნა ⌈ ⌋ — ტიპი ⊠ — სვეტი ტიპის მიხედვით ნიშნულზე აღარ მოქმედებს ⊞ — ღიაშენიშნა ტიპის მიხედვით ნიშნულზე აღარ მოქმედებს ◻ — ღიაშენიშნა 		
შენიშვნები / GENERAL NOTES		
<ol style="list-style-type: none"> 1. კონსტრუქციული პროექტი წარმოადგენს სვეტის, სიმაღლეების, რაოდენობის და ნიშნულების განმარტებას. არსებობს ნახაზთან ერთად. 2. უფრო დეტალური ინფორმაცია და დეტალები მოცემულია სპეციალურ პროექტებში. 3. საინჟინერო პროექტი და სხვა დოკუმენტი სვეტის დასაშენებლად და შესაბამისი ნიშნულზეა მოცემული. 4. სვეტის და ტიპის ნიშნულზე დასაშენებლად არსებობს ნახაზის მისაღებად. 5. მასალის ხარისხი დასაშენებლად არის. 6. პრეპროცესირებული მრეწველობითი უწყვეტი და მრეწველობითი სპეციალური და დასაშენებლად კონსტრუქციული პროექტი. 		
პროექტის სახელწოდება / PROJECT NAME:		
<p>დ. თბილისი, ავიათბილისის რაიონი, მ. კავთარაძის ქ. №14, XXII სართული, თბილისი, საქართველო</p> <p>პროექტის სახელწოდება: სპ-1</p>		
სტრუქტურული გეგმა: SCHEMATIC PLAN:		
არქიტექტორი ARCHITECT	შ.პ.ს. "პროგრესი"	
კონსულტანტი CONSULTANTS		
დაამუშავა / CLIENT:		
<p>შემსრულებელი: EXECUTIVE COMPANY: შ.პ.ს. "პროგრესი" PROGRESI LTD.</p> <p>პეტრე კავთარაძე, #14, XXII სართული, თბილისი, საქართველო, 0186 PETRE KAVTARADZE №14A, XXII FLOOR, TBILISI, GEORGIA, 0186</p> <p>PROGRESS PROJECT E-mail: info@progresi.com.ge Web: www.progresi.com.ge</p>		
თანამშრომლები	გვარი	ხელმოწერა
დირექტორი	ს. ბერიძე	<i>[Signature]</i>
კონსტრუქტორი	მ. კავთარაძე	<i>[Signature]</i>
შეამუშავა	დ. კავთარაძე	<i>[Signature]</i>
<p>პროექტი №: 01001 PROJECT # 01001</p> <p>თარიღი / DATE: 21.12.2020</p> <p>სურათის მასშტაბი / SCALE: 1:20 @ A3</p> <p>სტრუქტურული პროექტი STRUCTURAL DESIGN</p> <p>სტადია STAGE: მუშის პროექტის WORKING DRAWINGS</p> <p>სახაზის # DRAWING #: 3-9</p> <p>რევიზია REVISION: 01</p>		

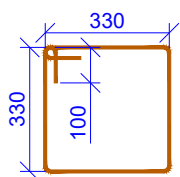
სპ-2ა (13)
მ. 1:20



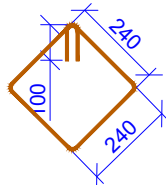
პროექტი B-B
მ. 1:20



პროექტი 3
L=1520მმ



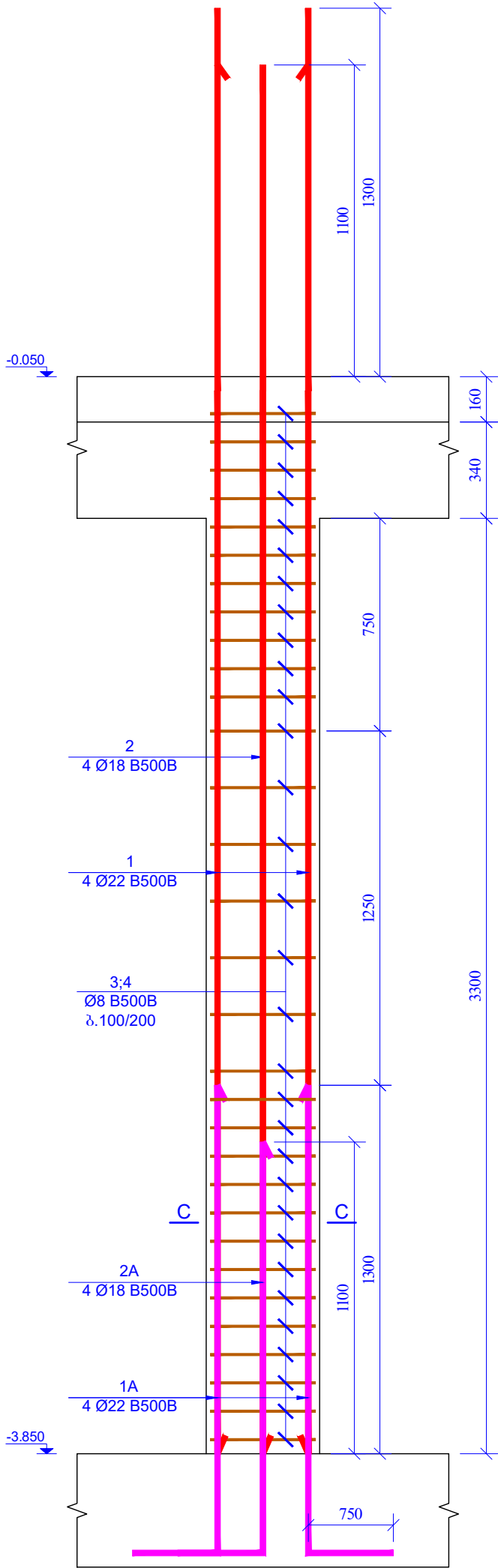
პროექტი 4
L=1160მმ



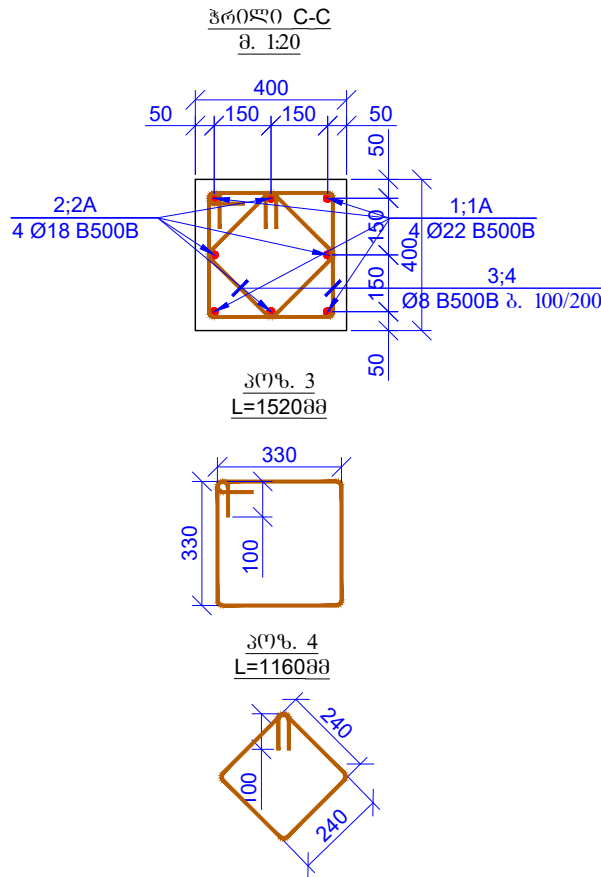
პოზ.	აღნიშვნა	დასახელება	რაოდ.	წონა, კგ	სპეციფიკაცია
სპეციფიკაცია					
სპეციფიკაცია					
დეტალები					
				პროექტი (კგ)	სულ (კგ)
1A		Ø 22 B500B ლ= 2400	4	7.17	28.68
1		Ø 22 B500B ლ= 4400	4	13.14	52.58
2A		Ø 18 B500B ლ= 2000	4	4.00	16.00
2		Ø 18 B500B ლ= 4200	4	8.40	33.60
3		Ø 8 B500B ლ= 1520	31	0.60	18.61
4		Ø 8 B500B ლ= 1160	31	0.46	14.20
				ჯამი:	52.21
პეტონი B25					0.53
ISO 6935-2:2015/2018					

ფურცლის ფორმატი PAGE FORMAT A3	დ. თბილისი 2020 TBILISI 2020 ფაილის სახელი: FILE NAME:	
პროექტის აღნიშვნა / LEGEND		
<ul style="list-style-type: none"> ■ — სპეციფიკაცია ■ — რეკონსტრუქცია ⊠ — ციხე ⊠ — სპეციფიკაცია პროექტის ნაწილის აღარ მოქმედებს ⊠ — რეკონსტრუქცია პროექტის ნაწილის აღარ მოქმედებს ■ — რეკონსტრუქცია 		
შენიშვნები / GENERAL NOTES		
<ol style="list-style-type: none"> 1. კონსტრუქციის პროექტი წარმოადგენს პროექტის ნაწილს და ნაგებობის რეკონსტრუქციის ნაწილის აღარ მოქმედებს. 2. უფრო დეტალური პროექტი და დეტალები შეიძლება დაამუშავდეს პროექტის ნაწილის აღარ მოქმედებს. 3. საინჟინერო პროექტი, საინჟინერო და სხვა დოკუმენტი უნდა დაამუშავდეს პროექტის ნაწილის აღარ მოქმედებს. 4. სპეციფიკაცია და რეკონსტრუქცია ნაგებობის რეკონსტრუქციის ნაწილის აღარ მოქმედებს. 5. მასალის ხარისხი უნდა დაამუშავდეს პროექტის ნაწილის აღარ მოქმედებს. 6. გონივრული პროექტი პროექტის ნაწილის აღარ მოქმედებს და რეკონსტრუქცია პროექტის ნაწილის აღარ მოქმედებს. 		
პროექტის სახელწოდება / PROJECT NAME:		
<p>დ. თბილისი, ვახტანგ ქუჩა, მ. კავთარაძის №14, XXII სართული, თბილისი, საქართველო 0186</p> <p>პროექტის სახელწოდება: სპეციფიკაცია</p>		
სტრუქტურული გეგმა: SCHEMATIC PLAN:		
არქიტექტორი /ARCHITECT	შ.პ.ს. "არტ-პეიჯი"	
კონსულტანტი /CONSULTANTS		
დაამუშავა / CLIENT:		
შემსრულებელი: EXECUTIVE COMPANY:	შ.პ.ს. "პროგრესი" PROGRESI LTD.	
<p>პეტრე კავთარაძე, #14, XXII სართული, თბილისი, საქართველო, 0186</p> <p>PETRE KAVTARADZE, №14A, XXII FLOOR, TBILISI, GEORGIA, 0186</p> <p>PROGRESS PROJECT E-mail: info@progresi.com.ge Web: www.progresi.com.ge</p>		
თანამშრომელი	გვარი	სახელი
დირექტორი	ს. კობახიძე	ს. კობახიძე
კონსტრუქტორი	მ. კავთარაძე	მ. კავთარაძე
შეამუშავა	მ. კავთარაძე	მ. კავთარაძე
პროექტი №: 01001	სახელის სახელწოდება:	
PROJECT # 01001	DRAWING NAME:	სპ-2ა
თარიღი/DATE: 21.12.2020		
სტადია/ STAGE: 1:20 @ A3		
სტრუქტურული პროექტი STRUCTURAL DESIGN		
სტადია STAGE	მუშის პროექტი WORKING DRAWINGS	
სახელი # DRAWING #	კ-10	რევიზია: REVISION: 01

ს3-2 (10G)
მ. 1:20

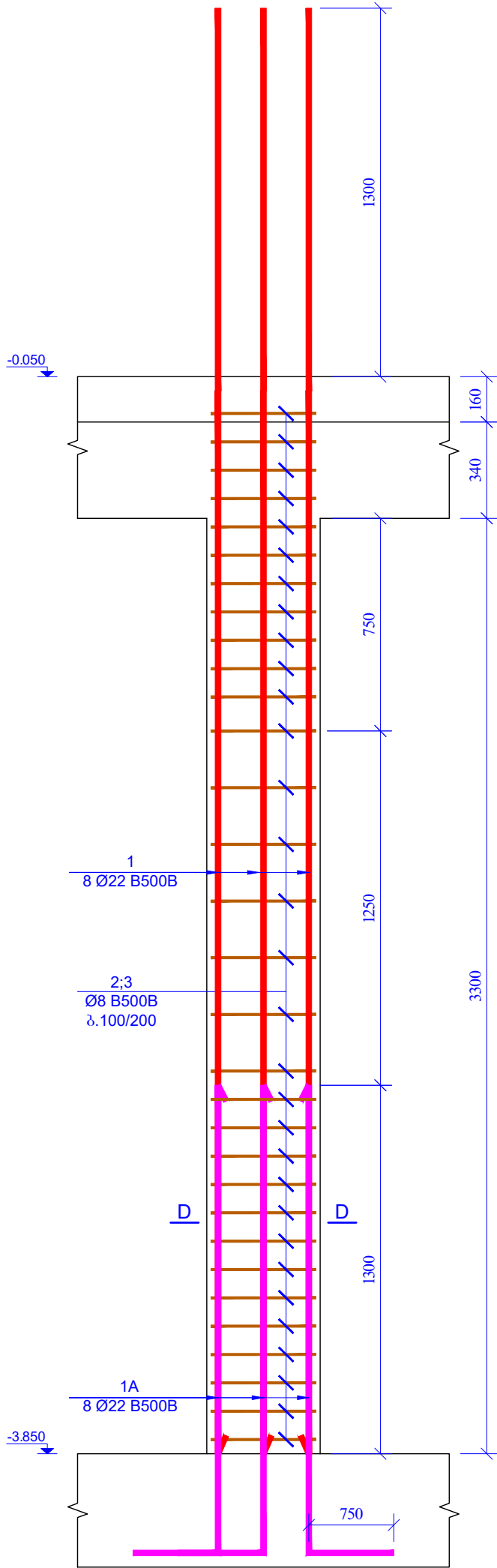


პოზ.	აღნიშვნა	დასახელება	რაოდ.	წონა, კგ	სვეტის რაოდენობა
სვეტი 2					
ღებავები					
			პროექტი (კგ)	სულ (კგ)	სულ (კგ)
1A		Ø 22 B500B ლ= 2400	4	7.17	286.78
1		Ø 22 B500B ლ= 5200	4	15.53	621.35
2A		Ø 18 B500B ლ= 2000	4	4.00	159.98
2		Ø 18 B500B ლ= 5000	4	10.00	399.95
3		Ø 8 B500B ლ= 1520	31	0.60	186.13
4		Ø 8 B500B ლ= 1160	31	0.46	142.05
				ჯამი:	58.61
პიტონი B25					5.30
ISO 6935-2:2015/2018					

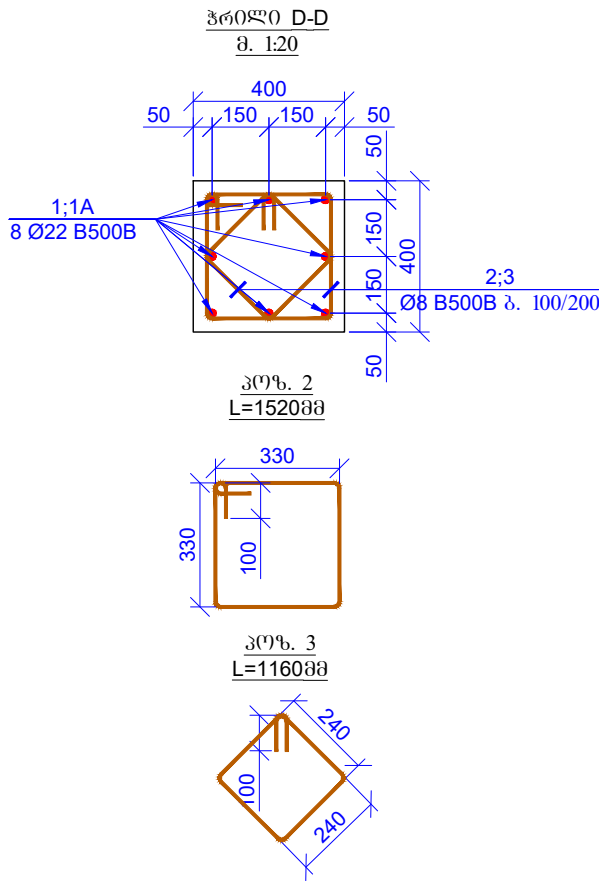


ფურცლის ფორმატი PAGE FORMAT A3	დ. თბილისი 2020 TBILISI 2020 ფაილის სახელი: FILE NAME:	
პროექტის აღნიშვნა / LEGEND		
<ul style="list-style-type: none"> ■ — სვეტი ■ — ღებავები ⌈ ⌋ — კონკრეტი ⊠ — სვეტის გრძელის მიხედვით ნიშნულზე აღარ მოქმედებს ⊞ — ღებავების გრძელის მიხედვით ნიშნულზე აღარ მოქმედებს ◻ — ღებავის აღნიშვნა 		
შენიშვნები / GENERAL NOTES		
<p>1. კონსტრუქციული პროექტი წარმოადგენს სვეტის, სიმაღლეს, რაოდენობის და ნიშნულს. ამისთვის იქნა აღნიშნული ნახაზებიანი პროექტი.</p> <p>2. უფრო კონკრეტული აღნიშვნები და აღნიშვნები შეიძლება დაემატოს პროექტის აღნიშვნების ნახაზებზე.</p> <p>3. საინჟინერო პროექტი, საინჟინერო და სხვა დოკუმენტები შეიძლება დაემატოს პროექტის ნახაზებზე.</p> <p>4. სვეტის და გრძელის ნიშნულები დაემატოს პროექტის ნახაზების მიხედვით.</p> <p>5. მასალის ხარისხი დაემატოს პროექტის აღნიშვნებზე.</p> <p>6. გრძელის კონსტრუქციული აღნიშვნები დაემატოს პროექტის აღნიშვნების ნახაზებზე.</p>		
პროექტის სახელწოდება / PROJECT NAME:		
<p>დ. თბილისი, ავიაციის ქუჩა, პეტრე კავთარაძის №14, XXII სართული, თბილისი, საქართველო, 0186</p> <p>პროექტის სახელწოდება: სვეტის კონსტრუქციული პროექტი</p>		
სტრუქტურული გეგმა: SCHEMATIC PLAN:		
არქიტექტორი /ARCHITECT	შ.პ.ს. "არტ-აინი"	
კონსულტანტი /CONSULTANTS		
დაამუშავა / CLIENT:		
<p>შემსრულებელი: შ.პ.ს. "პროგრესი" EXECUTIVE COMPANY: PROGRESI LTD.</p> <p>პეტრე კავთარაძის ქ. #14, XXII სართული, თბილისი, საქართველო, 0186 PETRE KAVTARADZE №14A, XXII FLOOR, TBILISI, GEORGIA, 0186</p> <p>PROGRESS PROJECT E-mail: info@progresi.com.ge Web: www.progresi.com.ge</p>		
თანამშრომელი	გვარი	ხელმოწერა
დირექტორი	გ. ბობოხიძე	<i>[Signature]</i>
კონსტრუქტორი	გ. კახიანი	<i>[Signature]</i>
შეამოწმა	დ. კავთარაძე	<i>[Signature]</i>
პროექტი №: 01001 PROJECT # 01001	სახელის სახელწოდება: DRAWING NAME:	ს3-2
თარიღი/DATE: 21.12.2020	მასშტაბი / SCALE 1:20 @ A3	
სტრუქტურული პროექტი STRUCTURAL DESIGN	სტადია STAGE	მუშის პროექტის WORKING DRAWINGS
სახელის # DRAWING #	გ- 11	რევიზია: REVISION: 01

ს3-3 (2G)
მ. 1:20



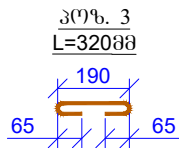
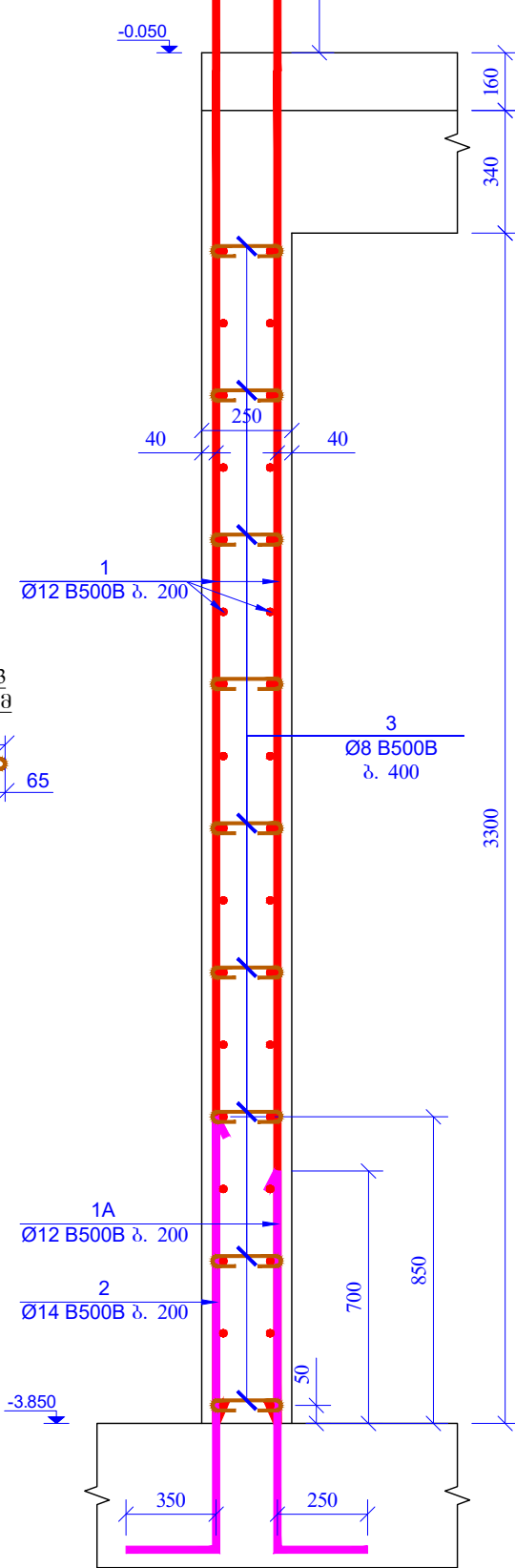
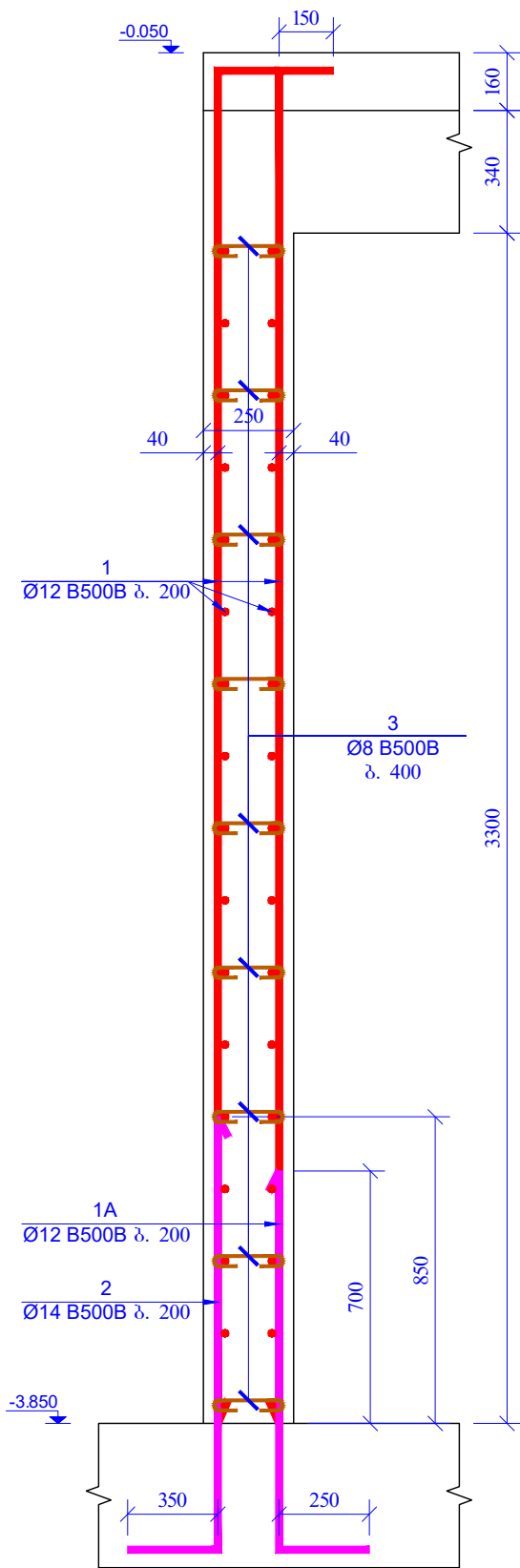
პოზ.	ს ღ ნ ო შ ვ ნ ა	ღ ა ს ა ხ ე ლ ე ბ ა	რ ა რ ე რ.	წონა, კგ	სვეტის რაოდენობა
სვეტი 3					2
დეტალები					
			პროცენტული (კგ)	სულ (კგ)	სულ (კგ)
1A	Ø 22 B500B	ℓ= 2400	8	7.17	114.71
1	Ø 22 B500B	ℓ= 5200	8	15.53	248.54
2	Ø 8 B500B	ℓ= 1520	31	0.60	37.23
3	Ø 8 B500B	ℓ= 1160	31	0.46	28.41
				ჯამი:	37.23
გეგმის B25				0.53	1.06
ISO 6935-2:2015/2018					



შპს პროგრესი PAGE FORMAT A3	დ. თბილისი 2020 TBILISI 2020 შპს პროგრესის ფაილის სახელი: FILE NAME:	
პროექტის აღწერა / LEGEND		
<ul style="list-style-type: none"> ■ სვეტი ■ მონიტორინგი [-] - მონიტორინგი ⊠ სვეტი გეგმის მიხედვით ნიშნულია აღარ გეგმავს ⊠ მონიტორინგი გეგმის მიხედვით ნიშნულია აღარ გეგმავს ■ ღირსების აღწერა 		
შენიშვნები / GENERAL NOTES		
<p>1. კონსტრუქციის პროექტი წარმოადგენს პროექტის, სტრუქტურის, რეკონსტრუქციის ან რემონტის პროექტის ნაწილს. მისი აღმოჩენისას ნახსენებია შემთხვევითი, უსაფრთხოების საფრთხეების აღმოჩენა და მათი აღმოფხვრის მიზნით შეიქმნა დამატებითი პროექტები.</p> <p>2. უსაფრთხოების საფრთხეების აღმოჩენის შემთხვევაში, პროექტის მფლობელს უნდა შეეწყოს დამატებითი პროექტი და მისი აღმოფხვრის მიზნით შეიქმნას დამატებითი პროექტი.</p> <p>3. საინჟინერო პროექტი, საინჟინერო პროექტი და სხვა დოკუმენტები უნდა შეესაბამებოდეს ამ პროექტის ნაწილს.</p> <p>4. სვეტის და მონიტორინგის ნიშნულია მონიტორინგის პროექტის ნაწილს უნდა შეესაბამებოდეს.</p> <p>5. მონიტორინგის საფრთხეების აღმოჩენა.</p> <p>6. გეგმის კონსტრუქციის მიხედვით კონსტრუქციის უსაფრთხოების გეგმის მიხედვით უსაფრთხოების გეგმის აღმოჩენის შემთხვევაში, პროექტის მფლობელს უნდა შეეწყოს დამატებითი პროექტი.</p>		
პროექტის სახელწოდება / PROJECT NAME:		
<p>დ. თბილისი, მთავარი ქუჩა, მ. კავთარაძის №14, XXII სართული, თბილისი, საქართველო შპს პროგრესი საქართველო სსიპის პროექტის ნაწილი</p>		
სტრუქტურული გეგმა: SCHEMATIC PLAN:		
არქიტექტორი /ARCHITECT	შპს "არქ-სერვისი"	
კონსულტანტი /CONSULTANTS		
მფლობელი / CLIENT:		
<p>შპს პროგრესი EXECUTIVE COMPANY: PROGRESI LTD.</p> <p>მეტრო ქაპიტალიზაცია #14, XXII სართული, თბილისი, საქართველო, 0186 PETRE KAVTARADZE №14A, XXII FLOOR, TBILISI, GEORGIA, 0186</p> <p>PROGRESS PROJECT E-mail: info@progresi.com.ge Web: www.progresi.com.ge</p>		
თანამშრომელი	გვარდი	ხელმოწერა
დირექტორი	ს. ბერიძე	<i>[Signature]</i>
კონსტრუქტორი	მ. კავთარაძე	<i>[Signature]</i>
შეამოწმა	დ. კავთარაძე	<i>[Signature]</i>
პროექტის №: 01001 PROJECT # 01001		სახელის სახელწოდება: DRAWING NAME:
თარიღი/DATE: 21.12.2020		ს3-3
მასშტაბი / SCALE: 1:20 @ A3		
სტრუქტურული პროექტი STRUCTURAL DESIGN		
სტადია STAGE	მუშის პროექტი WORKING DRAWINGS	
სახელის # DRAWING #	კ-12	რევიზია: REVISION: 01

პროექტი 2 - 2
მ. 1:20

პროექტი 1 - 1
მ. 1:20

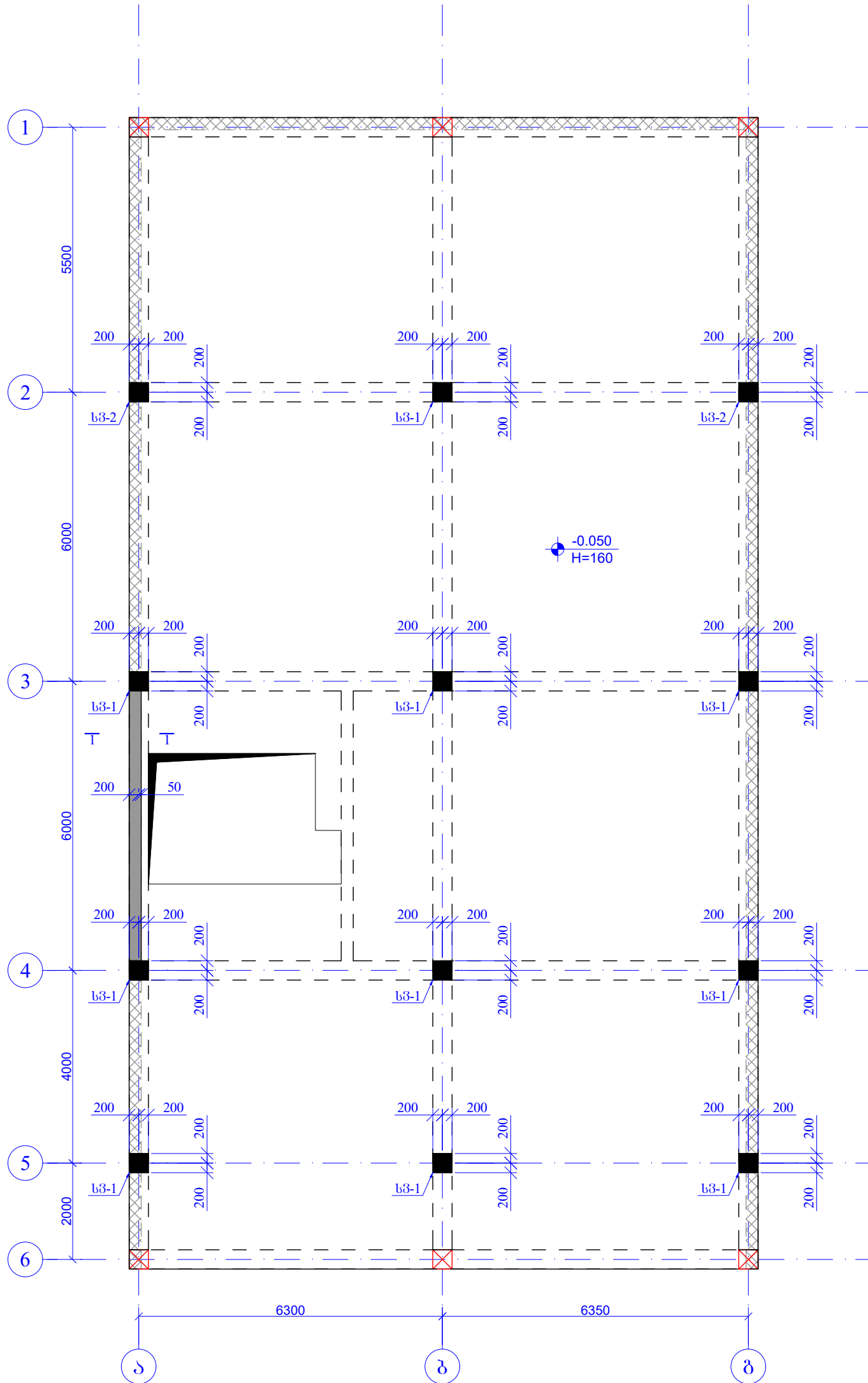


პოზ.	აღწერა	დასახელება	რაოდ.	წონა, კგ		
		საპროექტო		პროექტი (კგ)	სულ (კგ)	
1A		Ø 12 B500B	ℓ= 1300	300	1.16	346.62
1	დაიჭრას ალბილზე	Ø 12 B500B	ℓ= 4480000	-	3981.72	3981.72
2		Ø 14 B500B	ℓ= 1550	300	1.88	562.52
3		Ø 8 B500B	ℓ= 320	1350	0.13	170.65
					ჯამი:	4714.89
		ბეტონი B25				49.50

ISO 6935-2:2015/2018

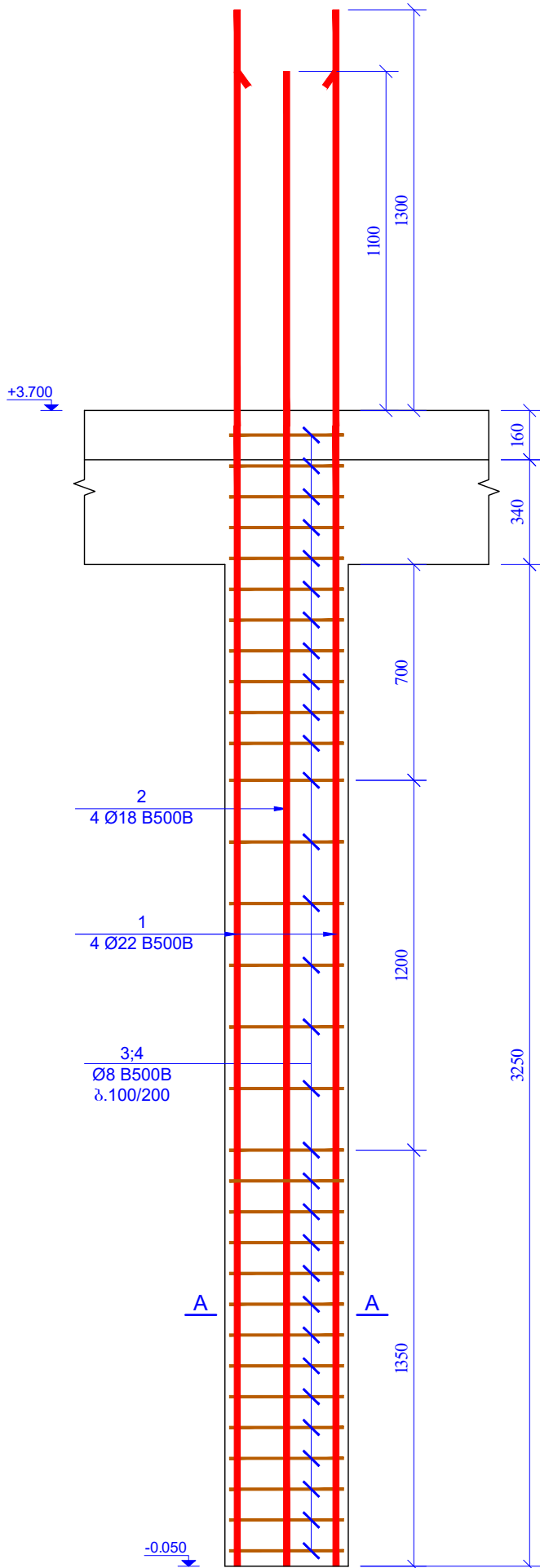
ფურცლის ფორმატი PAGE FORMAT A3	დ. თბილისი 2020 TBILISI 2020 ფაილის სახელი: FILE NAME:	
პროექტის აღწერა / LEGEND		
<ul style="list-style-type: none"> ■ — სვეტი ■ — ღიაფენიანი □ — კონკრეტი □ — სვეტი გრძელის მიხედვით ნიშნულზე აღარ მოქმედებს □ — ღიაფენიანი გრძელის მიხედვით ნიშნულზე აღარ მოქმედებს □ — ღიაფენიანი აღწერა 		
შენიშვნები / GENERAL NOTES		
<ol style="list-style-type: none"> 1. კონსტრუქციული პროექტი წარმოადგენს არსებულ სტრუქტურის რეკონსტრუქციის და ნიშნულზე აღარ მოქმედებს ნიშნულზე აღარ მოქმედებს ნიშნულზე აღარ მოქმედებს. 2. უფრო დეტალური ინფორმაცია და დამატებითი ინფორმაცია მოთხოვნილია პროექტის დასრულების შემდეგ. 3. საპროექტო ნიშნულზე აღარ მოქმედებს ნიშნულზე აღარ მოქმედებს ნიშნულზე აღარ მოქმედებს. 4. სვეტების და გრძელების ნიშნულზე აღარ მოქმედებს ნიშნულზე აღარ მოქმედებს ნიშნულზე აღარ მოქმედებს. 5. მასალის ხარისხი და ნიშნულზე აღარ მოქმედებს. 6. გრძელების კონსტრუქციული ნიშნულზე აღარ მოქმედებს ნიშნულზე აღარ მოქმედებს ნიშნულზე აღარ მოქმედებს. 		
პროექტის სახელწოდება / PROJECT NAME:		
<p>დ. თბილისი, ვახუშტის ქუჩა, პეტრე კავთარაძის №14A, XXII სართული, თბილისი, საქართველო</p> <p>პროექტის სახელწოდება: სახლის რეკონსტრუქცია</p>		
სტრუქტურული გეგმა: SCHEMATIC PLAN:		
არქიტექტორი / ARCHITECT: შ.პ.ს. "არტ-პლუს"		
კონსულტანტი / CONSULTANTS:		
მფლობელი / CLIENT:		
<p>შესრულებულია: შ.პ.ს. "პროგრესი"</p> <p>EXECUTIVE COMPANY: PROGRESI LTD.</p>		
<p>პეტრე კავთარაძის №14A, XXII სართული, თბილისი, საქართველო, 0186</p> <p>PETRE KAVTARADZE №14A, XXII FLOOR, TBILISI, GEORGIA, 0186</p> <p>PROGRESS PROJECT E-mail: info@progresi.com.ge Web: www.progresi.com.ge</p>		
თანამშრომლები	გვარი	სახელი
დირექტორი	ს. ბერიძე	ს. ბერიძე
პროექტორი	ს. ბერიძე	ს. ბერიძე
შეამოწმა	ს. ბერიძე	ს. ბერიძე
<p>პროექტის №: 01001 PROJECT # 01001 თარიღი: 21.12.2020 შეამოწმა / SCALE: 1:20 @ A3</p> <p>სახლის სახელწოდება: DRAWING NAME: პროექტი 1 - 1, პროექტი 2 - 2</p>		
სტადია	მუშის პროექტი	
სახლის #	DRAWING #	
გვ. 13	REVISION: 01	

სვეტების და კოლუმების მარკირების გეგმა
 60შპს. -0.050
 შ. 1:100

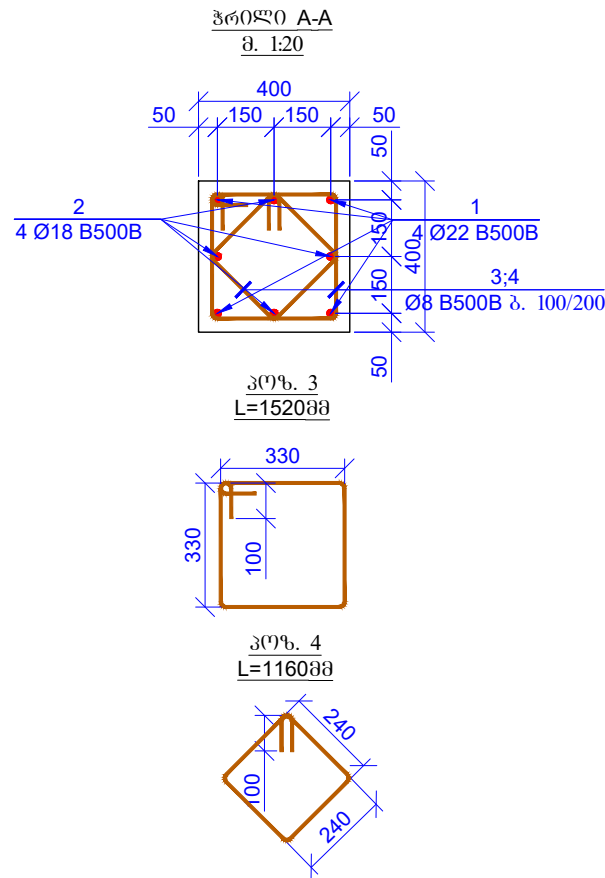


ფურცლის ფორმატი PAGE FORMAT A3	დ. თბილისი 2020 TBILISI 2020 ფაილის სახელი: FILE NAME:	
პროექტის აღწერა / LEGEND		
<ul style="list-style-type: none"> ■ — სვეტი ▬ — მონარმატი ⌈ ⌋ — ტიპი ⊠ — სვეტი ტიპის მიხედვით ნიშნულზე აღარ მარკირდება ⊞ — მონარმატი ტიპის მიხედვით ნიშნულზე აღარ მარკირდება ▨ — ღირსის აღწერა 		
შენიშვნები / GENERAL NOTES		
<ol style="list-style-type: none"> 1. კონსტრუქციული პროექტი წარმოადგენს სვეტების, მონარმატების, ტიპების და ნიშნულების აღნიშვნას იმის მიხედვით, რომელიც ნიშნულზე აღარ მარკირდება. 2. უფრო დეტალური ინფორმაცია და მონარმატი მიხედვით ნიშნულზე აღარ მარკირდება. 3. სვეტების ტიპი, სვეტების ტიპი და სვეტების სიმაღლე ნიშნულზე აღარ მარკირდება. 4. სვეტების და მონარმატების ნიშნულზე აღარ მარკირდება, ამიტომ ნიშნულზე აღარ მარკირდება. 5. მონარმატი სვეტი ნიშნულზე აღარ მარკირდება. 6. გონივრულ კონსტრუქციულ უსაფრთხოებას უზრუნველყავს მონარმატი B25 W6 სვეტების და მონარმატების კონსტრუქციული პროექტი. 		
პროექტის სახელწოდება / PROJECT NAME:		
დ. თბილისი, ვახუშტის ქუჩა, მ. კავთარაძის №14, XXII სართული, თბილისი, საქართველო პროექტი: სვეტების და კოლუმების მარკირების გეგმა		
სტრუქტურული გეგმა: SCHEMATIC PLAN:		
არქიტექტორი /ARCHITECT	შ.პ.ს. "არტ-პეტი"	
კონსულტანტი /CONSULTANTS		
მფლობელი / CLIENT:		
შემსრულებელი: EXECUTIVE COMPANY:	შ.პ.ს. "პროგრესი" PROGRESI LTD.	
ადრესი: ქ. თბილისი, ვახუშტის ქუჩა, მ. კავთარაძის №14, XXII სართული, თბილისი, საქართველო, 0186 PETRE KAVTARADZE №14A, XXII FLOOR, TBILISI, GEORGIA, 0186 PROGRESS PROJECT E-mail: info@progresi.com.ge Web: www.progresi.com.ge		
თანამშრომელი	გვანა	ხელმოწერა
დირექტორი	მ. კავთარაძე	<i>[Signature]</i>
კონსტრუქტორი	მ. კავთარაძე	<i>[Signature]</i>
შეამოწმა	მ. კავთარაძე	<i>[Signature]</i>
პროექტი №: 01001 PROJECT # 01001 თარიღი: 21.12.2020 შიგნითი / SCALE: 1:100 @ A3 სვეტების და კოლუმების მარკირების გეგმა 60შპს. -0.050		
სტადია STAGE	მუშის პროექტი WORKING DRAWINGS	
სახელწოდება DRAWING #	კ-14	რევიზია REVISION: 01

ს3-1 (10G)
მ. 1:20

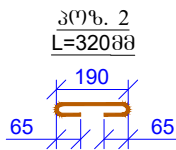
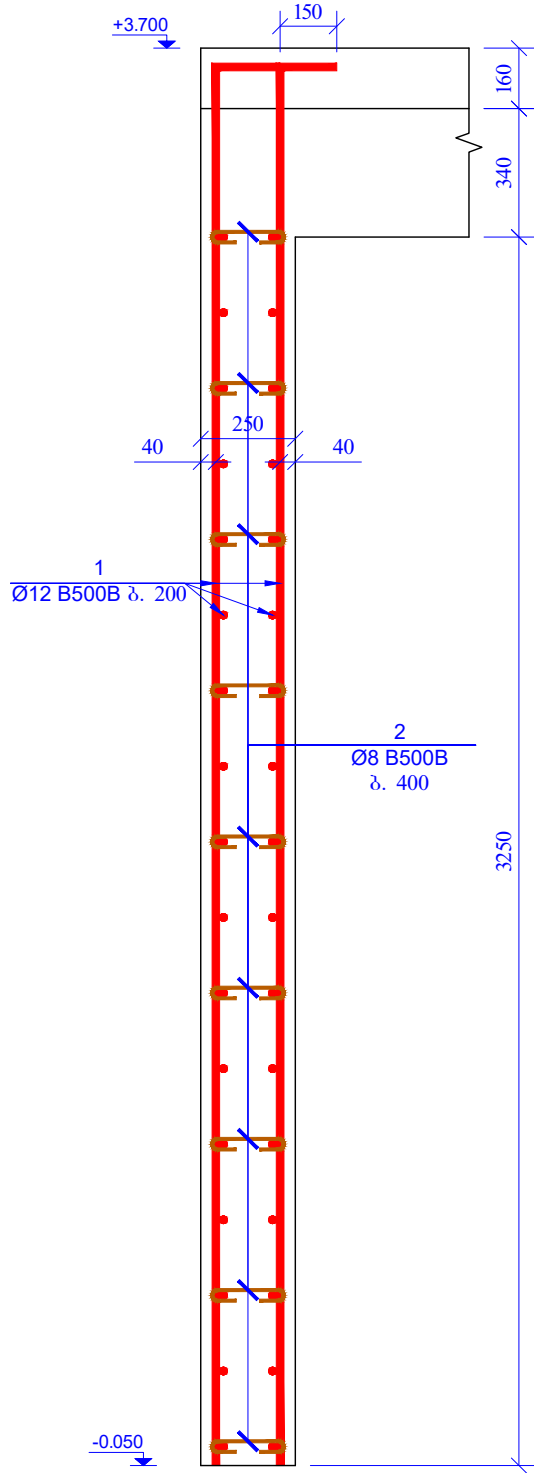


პოზ.	ს აღ ნ ი შ მ ა	ღ ა ს ა ხ ე ლ ე ბ ა	რაოდ.	წონა, კგ	სკვტის რაოდენობა
სკვტი 1					10
დეტალები					ერთეული (კგ)
1	Ø 22 B500B	ℓ= 5150	4	15.38	61.54
2	Ø 18 B500B	ℓ= 4950	4	9.90	39.60
3	Ø 8 B500B	ℓ= 1520	31	0.60	18.61
4	Ø 8 B500B	ℓ= 1160	31	0.46	14.20
				ჯამი:	58.21
გეტიონი B25					0.52
ISO 6935-2:2015/2018					5.20



ფურცლის ფორმატი PAGE FORMAT A3	დ. თბილისი 2020 TBILISI 2020 ფაილის სახელი: FILE NAME:	
პროექტის აღწერა / LEGEND		
<ul style="list-style-type: none"> ■ — სკვტი ■ — რიგგარეშე ⌈ ⌋ — გეტიონი ⊠ — სკვტი გეტიონის მოწყობის ნიშნული აღარ გეტიონდება ⊞ — რიგგარეშე გეტიონის მოწყობის ნიშნული აღარ გეტიონდება ◻ — რიგგარეშე აღწერა 		
შენიშვნები / GENERAL NOTES		
<p>1. კონსტრუქციული პროექტი წარმოადგენს სკვტის, სიმაღლის, რაოდენობის და გეტიონების განმარტებას. არსებულ ნიშნულზე არსებულ ნიშნულთან შედარებით.</p> <p>2. უფრო მეტი სკვტი და რიგგარეშე გეტიონის ნიშნული აღარ გეტიონდება.</p> <p>3. სკვტის რიგგარეშე სიმაღლის და სიგრძის ნიშნული აღარ გეტიონდება.</p> <p>4. სკვტის და რიგგარეშე გეტიონის ნიშნული აღარ გეტიონდება.</p> <p>5. სკვტის სიგრძის ნიშნული აღარ გეტიონდება.</p> <p>6. გეტიონის კონსტრუქციული მოწყობის ნიშნული აღარ გეტიონდება.</p> <p>7. სკვტის რიგგარეშე სიმაღლის და სიგრძის ნიშნული აღარ გეტიონდება.</p>		
პროექტის სახელწოდება / PROJECT NAME:		
<p>დ. თბილისი, ვახუშტის ქუჩა, მუხრანის რაიონი, 0186</p> <p>მშენებლის სახელწოდება: პროგრესი</p> <p>პროექტის სახელწოდება: სკვტი</p>		
სტრუქტურული გეტიონი: SCHEMATIC PLAN:		
არქიტექტი /ARCHITECT	შ.პ.ს. "არქ-სერვისი"	
კონსულტანტი /CONSULTANTS		
მფლობელი / CLIENT:		
<p>მშენებლის სახელწოდება: შ.პ.ს. "პროგრესი"</p> <p>EXECUTIVE COMPANY: PROGRESI LTD.</p>		
<p>პეტრე კავთარაძე #14A, XXII სართული, თბილისი, საქართველო, 0186</p> <p>PETRE KAVTARADZE №14A, XXII FLOOR, TBILISI, GEORGIA, 0186</p> <p>PROGRESS PROJECT E-mail: info@progresi.com.ge Web: www.progresi.com.ge</p>		
თანამშრომელი	გვარი	სახელი
დირექტორი	ს. ბერიძე	ს. ბერიძე
კონსტრუქტორი	გ. კვიციანი	გ. კვიციანი
შეამოწმა	დ. კავთარაძე	დ. კავთარაძე
პროექტის №: 01001 PROJECT # 01001		
თარიღი DATE	21.12.2020	სკვტი DRAWING NAME: ს3-1
სკვტის რიგგარეშე SCALE	1:20 @ A3	
სტადია STAGE	მუშის პროექტი WORKING DRAWINGS	
სახელი DRAWING #	3-15	რევიზია REVISION: 01

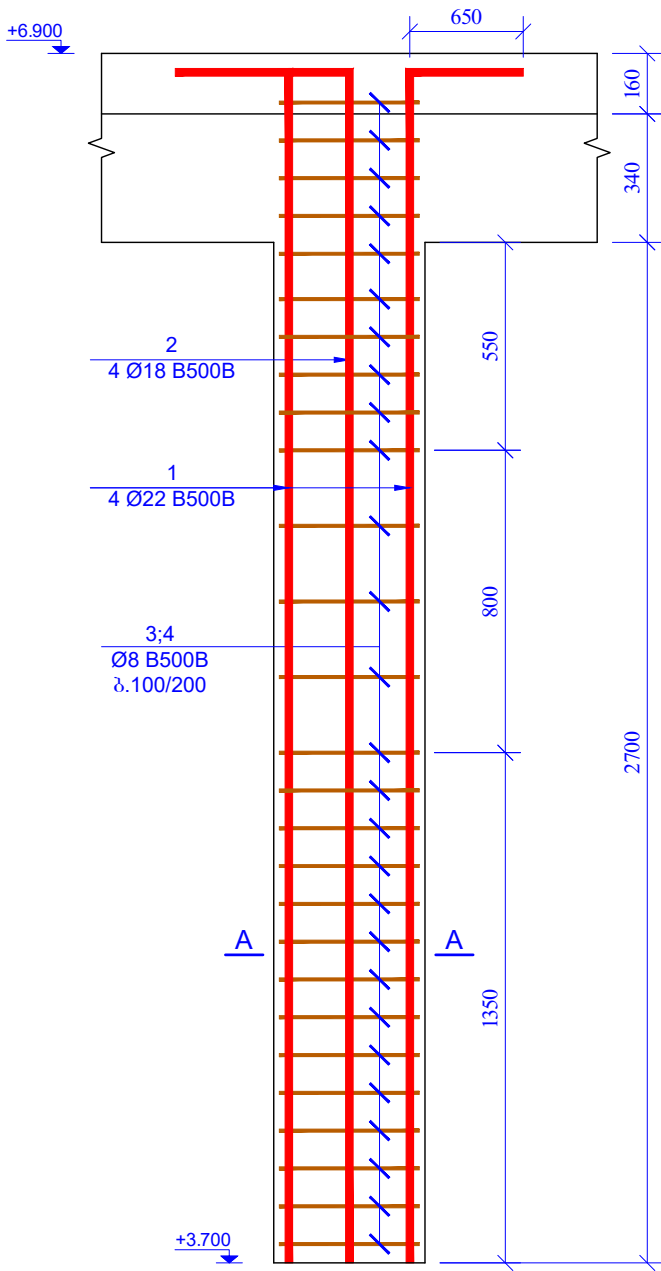
ჭრილი 1 - 1
მ. 1:20



პრ. ადგილი	დასახელება	რძ. რაოდ.	წონა, კგ	
	საპროექტო		პროექტი (კგ)	სულ (კგ)
	დეტალები			
1	დაიჭრას ალბილში	Ø 12 B500B ℓ= 406000	- 360.84	360.84
2		Ø 8 B500B ℓ= 320	126 0.13	15.93
			%აბო:	376.77
	ბეტონი B25			4.55
ISO 6935-2:2015/2018				

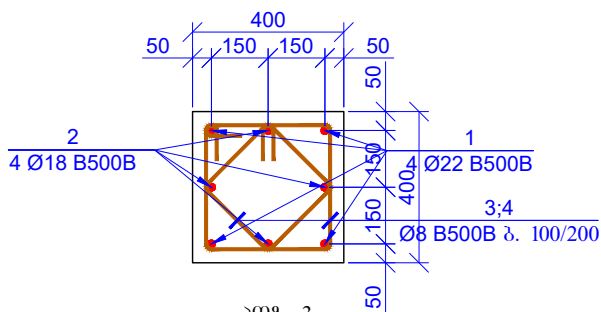
ფურცლის ფორმატი PAGE FORMAT A3	დ. თბილისი 2020 TBILISI 2020 ფაილის დასახელება: FILE NAME:	
პროექტის აღწერა / LEGEND		
<ul style="list-style-type: none"> ■ — სვეტი ■ — მონიტორინგი { } — ტიპი ⊠ — სვეტი ტიპის მიხედვით ნიშნულზე აღარ მოქმედებს ⊞ — მონიტორინგი ტიპის მიხედვით ნიშნულზე აღარ მოქმედებს ■ — ღირსის აღწერა 		
შენიშვნები / GENERAL NOTES		
<p>1. კონსტრუქციული პროექტი წარმოადგენს სვეტის, სვეტის, სვეტის, ტიპის და ნიშნულზე აღნიშნულ მონიტორინგის არსებობას. ნახაზში არ არის ნაჩვენებები.</p> <p>2. უფრო დეტალური ინფორმაცია და მონიტორინგის მონიტორინგის არსებობის შესახებ ინფორმაცია და სხვა ინფორმაცია უნდა მოხდეს მონიტორინგის არსებობის შესახებ ინფორმაციის მიხედვით.</p> <p>3. სვეტის ტიპის მიხედვით, სვეტის ტიპის მიხედვით და სხვა ინფორმაცია უნდა მოხდეს მონიტორინგის არსებობის შესახებ ინფორმაციის მიხედვით.</p> <p>4. სვეტის ტიპის მიხედვით, სვეტის ტიპის მიხედვით და სხვა ინფორმაცია უნდა მოხდეს მონიტორინგის არსებობის შესახებ ინფორმაციის მიხედვით.</p> <p>5. მონიტორინგის მონიტორინგის არსებობის შესახებ ინფორმაცია უნდა მოხდეს მონიტორინგის არსებობის შესახებ ინფორმაციის მიხედვით.</p> <p>6. ბეტონის კონსტრუქციული პროექტი უნდა მოხდეს მონიტორინგის არსებობის შესახებ ინფორმაციის მიხედვით.</p>		
პროექტის სახელწოდება / PROJECT NAME:		
<p>დ. თბილისი, ავიაციის ქუჩა, მ. კავთარაძის №14, XXII სართული, თბილისი, საქართველო 0186 პროექტის სახელწოდება: სვეტის კონსტრუქციული პროექტი</p>		
სტრუქტურული გეგმა: SCHEMATIC PLAN:		
არქიტექტორი /ARCHITECT	შ.პ.ს. "არტ-პანო"	
კონსულტანტი /CONSULTANTS		
დაამკვეთი / CLIENT:		
შემსრულებელი: EXECUTIVE COMPANY:	შ.პ.ს. "პროგრესი" PROGRESI LTD.	
<p>პეტრე კავთარაძე №14A, XXII სართული, თბილისი, საქართველო, 0186 PETRE KAVTARADZE №14A, XXII FLOOR, TBILISI, GEORGIA, 0186</p> <p>PROGRESS PROJECT E-mail: info@progresi.com.ge Web: www.progresi.com.ge</p>		
თანამშრომელი	გვარი	ხელმოწერა
დირექტორი	ს. კობახიძე	<i>[Handwritten Signature]</i>
კონსტრუქტორი	მ. კავთარაძე	<i>[Handwritten Signature]</i>
შეამუშავა	დ. კავთარაძე	<i>[Handwritten Signature]</i>
<p>პროექტის №: 01001 PROJECT # 01001 თარიღი: 21.12.2020 შიგნითი / SCALE 1:20 @ A3 პროექტის სახელწოდება: სვეტის კონსტრუქციული პროექტი STRUCTURAL DESIGN</p>		
სტადია STAGE	მუშის პროექტი WORKING DRAWINGS	
სახაზის # DRAWING #	კ-17	რევიზია: REVISION: 01

ს3-1 (10G)
მ. 1:20

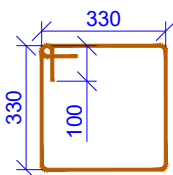


პოზ.	აღნიშვნა	დანიშნულება	რაოდ.	წონა, კგ	სვეტის რაოდენობა
სვეტი 1					
<u>დეტალები</u>					
			ერთეული (კგ)	სულ (კგ)	სულ (კგ)
1	Ø 22 B500B	ℓ= 3800	4	11.35	45.41
2	Ø 18 B500B	ℓ= 3700	4	7.40	29.60
3	Ø 8 B500B	ℓ= 1520	27	0.60	16.21
4	Ø 8 B500B	ℓ= 1160	27	0.46	12.37
				ჯამი:	45.81
ბეტონი B25					4.30
ISO 6935-2:2015/2018					

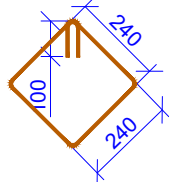
ჭრილი A-A
მ. 1:20



პოზ. 3
L=1520მმ

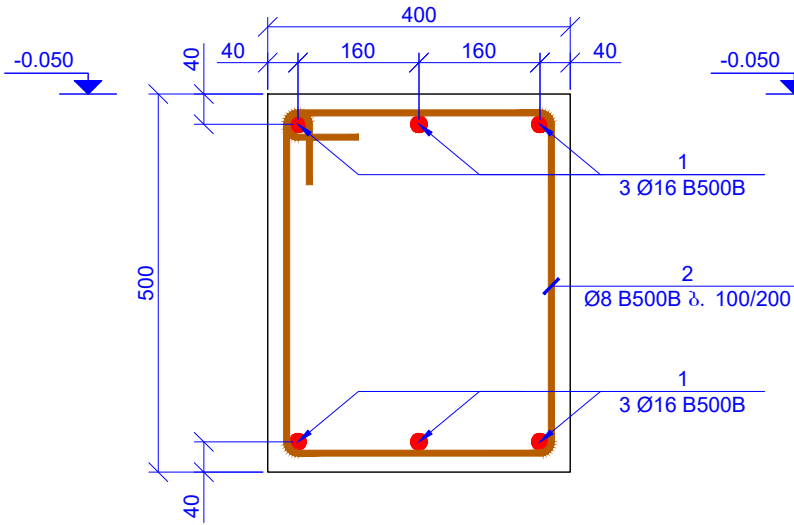


პოზ. 4
L=1160მმ

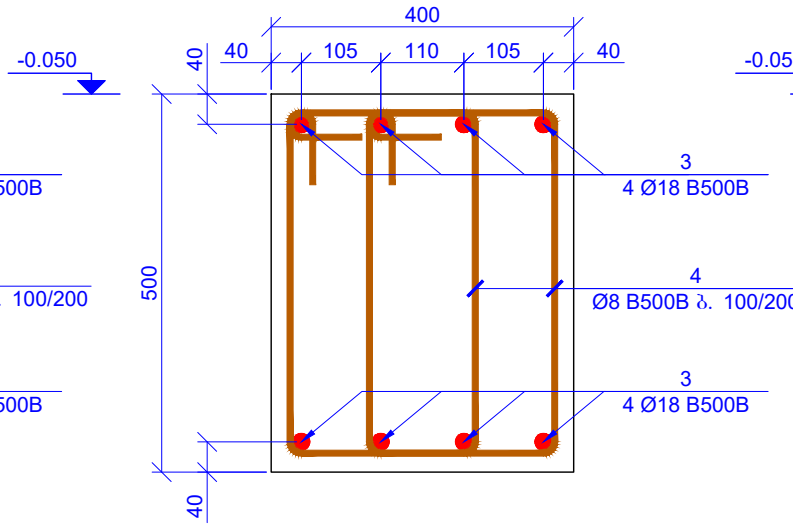


ფურცლის ფორმატი PAGE FORMAT A3	დ. თბილისი 2020 TBILISI 2020 ფაილის სახელი: FILE NAME:	
პროექტის აღნიშვნა / LEGEND		
<ul style="list-style-type: none"> ■ — სვეტი ■ — მონიტორინგი {} — ტიპი ⊠ — სვეტი ტიპის მიხედვით ნიშნულზე აღარ მოქმედებს ⊞ — მონიტორინგის ტიპის მიხედვით ნიშნულზე აღარ მოქმედებს ■ — ღირსის აღნიშვნა 		
შენიშვნები / GENERAL NOTES		
<p>1. კონსტრუქციული პროექტი წარმოადგენს არსებულ სვეტს, სვეტის სიმაღლე, რაოდენობა და ნიშნულს. ამის დასაბუთება დასაბუთებულია პროექტის მიხედვით.</p> <p>2. უფრო მეტი ინფორმაცია და დეტალები მოიხსნის სვეტის კონსტრუქციის დასაბუთებაში.</p> <p>3. საინჟინერო-კონსტრუქციული და სხვა ღირსის ნიშნები დასაბუთებულია შესაბამის ნახაზებში.</p> <p>4. სვეტის და ტიპის მიხედვით დასაბუთებული ნიშნების შესაბამისად.</p> <p>5. მასალის ხარისხი დასაბუთებულია პროექტში.</p> <p>6. გონივრულ კონსტრუქციულ კონსტრუქციულ კონსტრუქციულ ნიშნებს B25 W6 სუპერტენილი და მონიტორინგის კონსტრუქციული პროექტი.</p>		
პროექტის სახელწოდება / PROJECT NAME:		
<p>დ. თბილისი, ავიალის ქუჩა, პეტრე კავთარაძის №14A, XXII სართული, თბილისი, საქართველო, 0186</p> <p>პროექტის სახელწოდება: სვეტის კონსტრუქციული პროექტი</p>		
სქემური გეგმა: SCHEMATIC PLAN:		
არქიტექტორი ARCHITECT	შ.პ.ს. "პრო-სერვისი"	
კონსულტანტი CONSULTANTS		
მფლობელი / CLIENT:		
მშენებლის კომპანია: EXECUTIVE COMPANY:	შ.პ.ს. "პროგრესი" PROGRESI LTD.	
<p>პეტრე კავთარაძის №14A, XXII სართული, თბილისი, საქართველო, 0186</p> <p>PETRE KAVTARADZE №14A, XXII FLOOR, TBILISI, GEORGIA, 0186</p> <p>PROGRESS PROJECT E-mail: info@progresi.com.ge Web: www.progresi.com.ge</p>		
თანამშრომელი	შეამო	ხელმოწერა
დირექტორი	ს. ბერიძე	<i>[Signature]</i>
კონსტრუქტორი	გ. კახიანი	<i>[Signature]</i>
შეამო	დ. კავთარაძე	<i>[Signature]</i>
პროექტი №: 01001	სახელის სახელწოდება:	
PROJECT # 01001	DRAWING NAME:	ს3-1
თარიღი: 21.12.2020		
შეამო / SCALE: 1:20 @ A3		
სტრუქტურული პროექტი		
STAGE	მუშის პროექტი	WORKING DRAWINGS
სახელის #	კ-19	რევიზია: 01
DRAWING #		

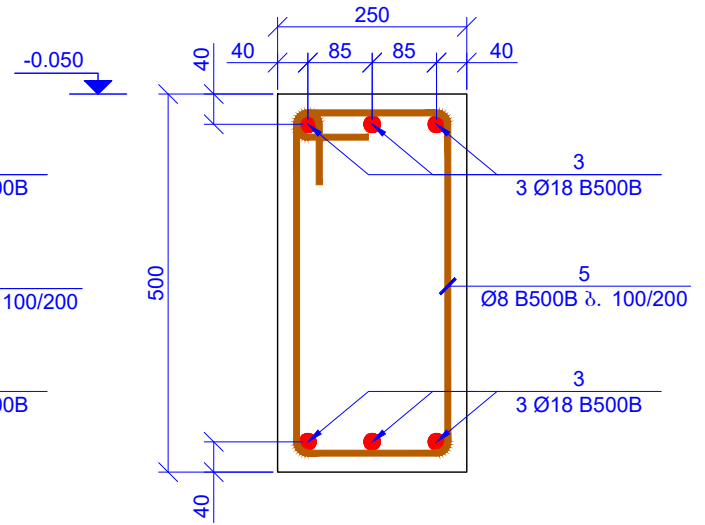
პროექტი 1-1
მ. 1:10



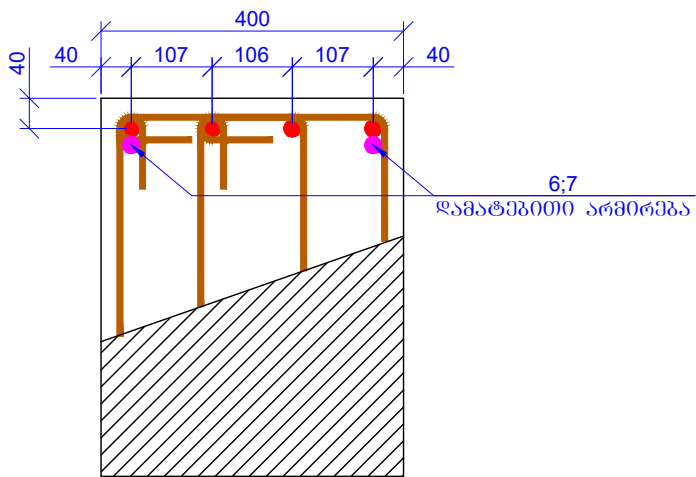
პროექტი 2-2
მ. 1:10



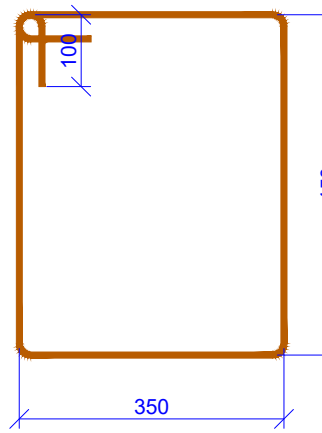
პროექტი 3-3
მ. 1:10



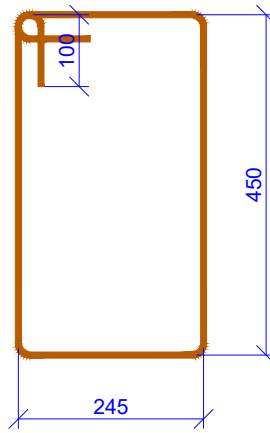
ღამატიპობითი არმირების ტიპური კვანძი
მ. 1:10



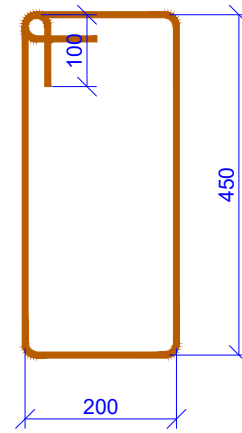
პოზ. 2
L=1800მმ



პოზ. 4
L=1590მმ



პოზ. 5
L=1500მმ



შპს პროგრესი PAGE FORMAT A3	დ. თბილისი 2020 TBILISI 2020 ფაილის სახელი: FILE NAME:
--	---

პროექტის ანოტაციები / LEGEND	
	სამშენობლო
	ღამატიპობითი
	სამშენობლო
	სამშენობლო
	სამშენობლო
	სამშენობლო

შენიშვნები / GENERAL NOTES	
<p>1. კონსტრუქციის პროექტი წარმოადგენს მხოლოდ საინჟინერო დოკუმენტს და არაა გამართებული ნაშრომის მიხედვით.</p> <p>2. უფრო დეტალური ინფორმაციის მისაღებად გთხოვთ დაუკავშირდეთ პროექტის ავტორს.</p> <p>3. საინჟინერო პროექტი და სხვა დოკუმენტი უნდა შედგებოდეს მხოლოდ ამ დოკუმენტის საფუძველზე.</p> <p>4. სპეციფიკაციის მიხედვით დასაშვანია კონსტრუქციის ნაწილის შეცვლა.</p> <p>5. მასალის ხარისხი უნდა შეესაბამებოდეს პროექტის მოთხოვნებს.</p> <p>6. გთხოვთ დაუკავშირდეთ პროექტის ავტორს უფრო დეტალური ინფორმაციის მისაღებად.</p>	

პროექტის სახელწოდება / PROJECT NAME:	დ. თბილისი, ავსტონი ქუჩა, მ. კავთარაძის №14A, XXII სართული, თბილისი, საქართველო
--------------------------------------	---

სტრუქტურული გეგმა: SCHEMATIC PLAN:

არქიტექტორი / ARCHITECT	შ.პ.ს. "არტ-სილი"
-------------------------	-------------------

კონსულტანტი / CONSULTANTS	
---------------------------	--

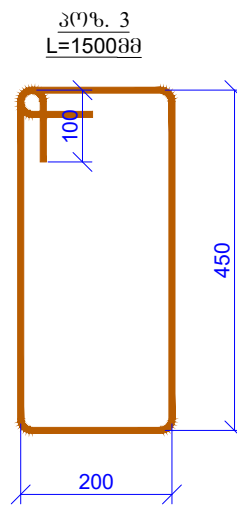
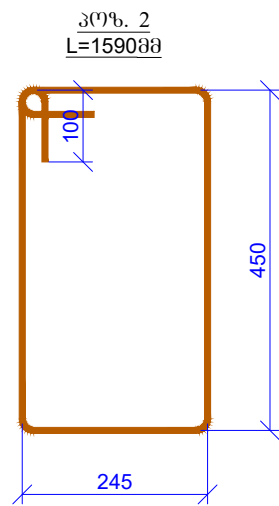
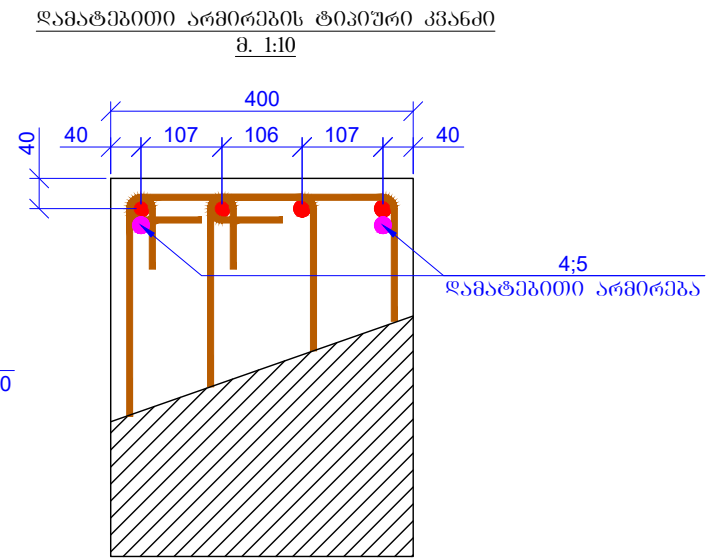
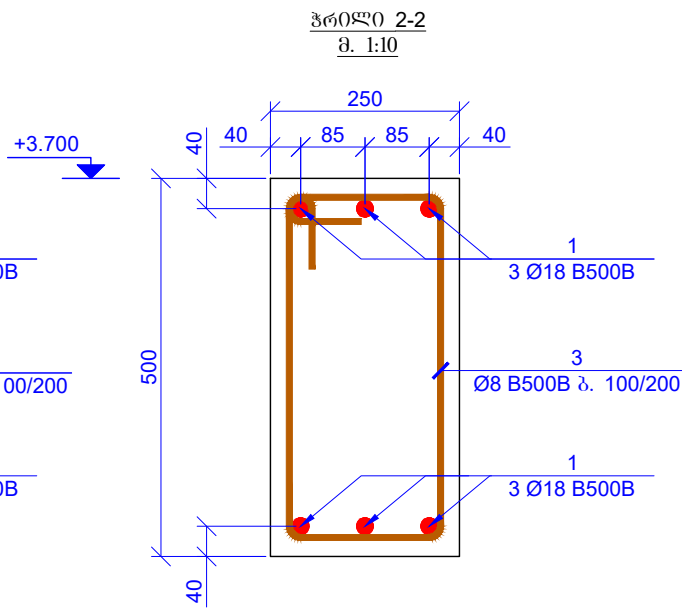
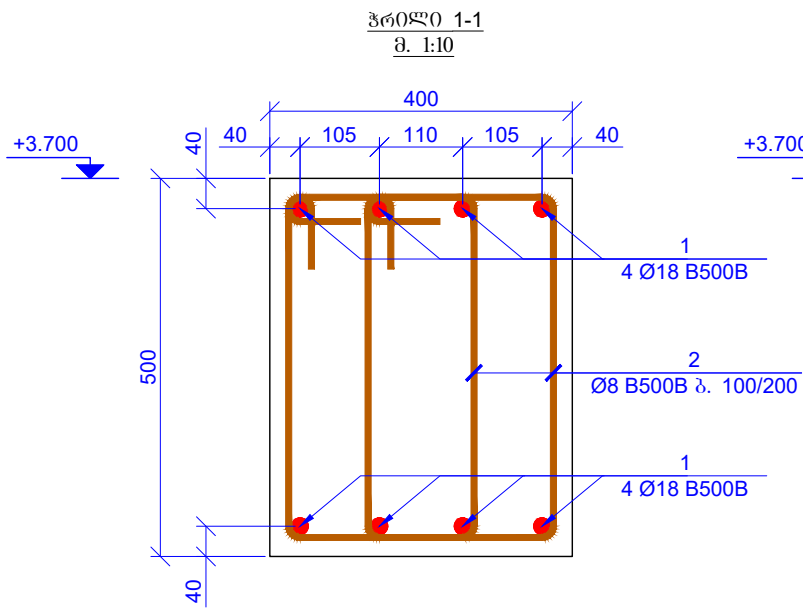
ღამატიპობითი / CLIENT:	
------------------------	--

შპს პროგრესი / EXECUTIVE COMPANY:	შპს "პროგრესი" PROGRESI LTD.
-----------------------------------	------------------------------

მანერა	გვარი	ხელმოწერა
დირექტორი	ს. ბერიძე	
კონსტრუქტორი	მ. კავთარაძე	
შეამოწმა	დ. კავთარაძე	

პროექტი N: 01001 PROJECT # 01001 თარიღი / DATE: 21.12.2020 მასშტაბი / SCALE: 1:10 @ A3	სახელის სახელწოდება: სახელის სახელწოდება DRAWING NAME: პროექტი 1 - 1; პროექტი 2 - 2; პროექტი 3 - 3
სტადია / STAGE: სტრუქტურული დიზაინი / STRUCTURAL DESIGN	მუშის პროექტი / WORKING DRAWINGS
სახელის # / DRAWING #	გ-22
რევიზია / REVISION:	01

პოზ.	აღნიშვნა	ღამატიპობითი	რაოდ.	წონა, კგ	
სპეციფიკაცია					
ღამატიპობითი					
			მომცემი (კგ)	სულ (კგ)	
1	ღამატიპობითი	Ø 16 B500B ლ= 384300	-	607.21	
2		Ø 8 B500B ლ= 1800	458	325.65	
3	ღამატიპობითი	Ø 18 B500B ლ= 692200	-	1384.23	
4		Ø 8 B500B ლ= 1590	1140	716.00	
5		Ø 8 B500B ლ= 1500	48	28.44	
6		Ø 22 B500B ლ= 3000	6	53.77	
7		Ø 18 B500B ლ= 3000	6	36.00	
				ჯამი:	3151.29
გეგმის B25					19.18
ISO 6935-2:2015/2018					

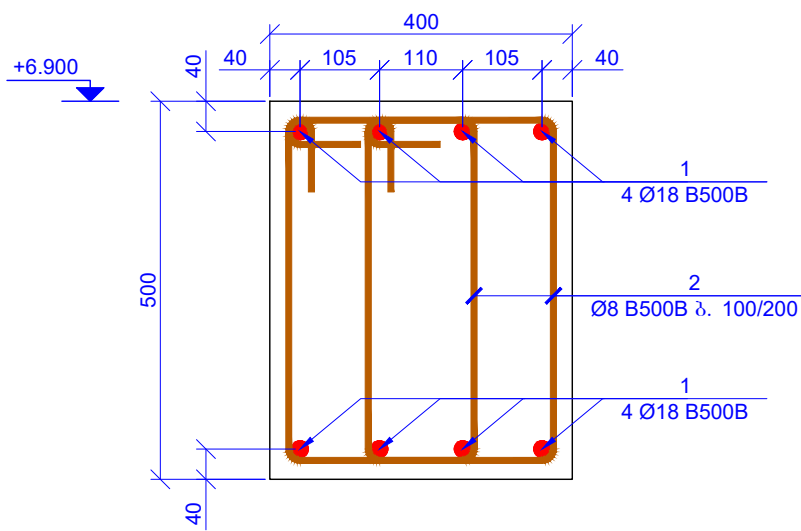


პ(ო)ბ.	აღწერა	ღამატეობითი მონაცემები	გრადუსი	წონა, კგ
		საპროექტო		
		ღამატეობითი	პროექტი (კგ)	სულ (კგ)
1	ღამატეობითი	Ø 18 B500B ℓ= 1070200	-	2140.13 2140.13
2		Ø 8 B500B ℓ= 1590	1815	0.63 1139.95
3		Ø 8 B500B ℓ= 1500	48	0.59 28.44
4		Ø 22 B500B ℓ= 3000	10	8.96 89.62
5		Ø 18 B500B ℓ= 3000	12	6.00 71.99
			ჯამი:	3470.13
		ბეტონი B25		16.96
		ISO 6935-2:2015/2018		

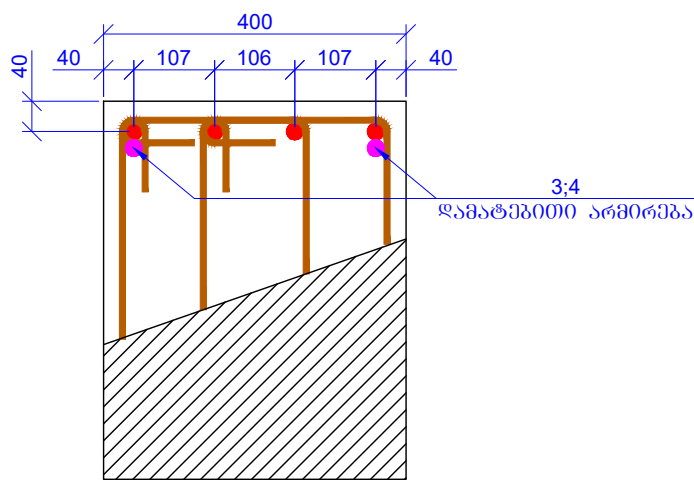
ფურცლის ფორმატი PAGE FORMAT A3	დ. თბილისი 2020 TBILISI 2020 ფაილის სახელი: FILE NAME:	
პროექტის სახელი / LEGEND		
<ul style="list-style-type: none"> ■ — სვეტი ■ — ღამატეობა { } — ტიპი ⊠ — სვეტი ტიპის მიხედვით ნიშნულზე აღარ მოქმედებს ⊞ — ღამატეობის ტიპის მიხედვით ნიშნულზე აღარ მოქმედებს ■ — ღამატეობის სახელი 		
შენიშვნები / GENERAL NOTES		
<p>1. კონსტრუქციული პროექტი წარმოადგენს არმირების, სვეტების, ტიპების და ნიშნულზე აღმართულ ინჟინერულ ნახაზებთან ერთად.</p> <p>2. უფრო დეტალური ინჟინერული ნახაზები შეიძლება მოხდეს კონსტრუქციული ნახაზების საფუძველზე.</p> <p>3. საინჟინერო პროექტი, საინჟინერო და სხვა დოკუმენტის შემდეგ შეიძლება აღმოჩნდეს შეცვლის ნახაზებთან ერთად.</p> <p>4. სვეტების და ტიპების ნიშნულზე აღმართულ კონსტრუქციულ ნახაზების მიხედვით.</p> <p>5. მასალის ხარისხი აღმართულ ნიშნულზე.</p> <p>6. გონივრულ კონსტრუქციულ პროექტის შემთხვევაში უნდა აღმოჩნდეს ინჟინერული ნახაზების საფუძველზე.</p>		
პროექტის სახელი / PROJECT NAME:		
<p>დ. თბილისი, ვახუშტის ქუჩა, პეტრე კავთარაძის №14A, XXII სართული, თბილისი, საქართველო</p> <p>პროექტის სახელი: პროექტი</p>		
სტრუქტურული გეგმა: SCHEMATIC PLAN:		
არქიტექტორი ARCHITECT	შ.პ.ს. "არტ-პროექტი"	
კონსულტანტი CONSULTANTS		
ღამატეობა / CLIENT:		
შესრულებულია: EXECUTIVE COMPANY:	შ.პ.ს. "პროგრესი" PROGRESI LTD.	
<p>პეტრე კავთარაძის №14A, XXII სართული, თბილისი, საქართველო, 0186</p> <p>PROGRESS PROJECT</p> <p>E-mail: info@progresi.com.ge Web: www.progresi.com.ge</p>		
თანამშრომლები	გვარი	ხელმოწერა
დირექტორი	შ.პ.ს. "პროგრესი"	<i>[Handwritten Signature]</i>
კონსტრუქტორი	შ.პ.ს. "პროგრესი"	<i>[Handwritten Signature]</i>
შეამოწმა	დ. კავთარაძე	<i>[Handwritten Signature]</i>
<p>პროექტი №: 01001 PROJECT # 01001</p> <p>თარიღი: 21.12.2020 DATE: 21.12.2020</p> <p>სკალირება: 1:10 @ A3 SCALE: 1:10 @ A3</p> <p>სტრუქტურული პროექტი STRUCTURAL DESIGN</p> <p>სტადია: მუშის პროექტი STAGE: WORKING DRAWINGS</p> <p>სახელი: 3-24 DRAWING #: 3-24</p> <p>რევიზია: 01 REVISION: 01</p>		

რობოების წამური ხარჯი												
ISO 6935-2:2015/2018												
Ø6 B500B	Ø8 B500B	Ø10 B500B	Ø12 B500B	Ø14 B500B	Ø16 B500B	Ø18 B500B	Ø20 B500B	Ø22 B500B	Ø25 B500B	Ø28 B500B	Ø32 B500B	
0.00	3378.42	0.00	0.00	0.00	607.21	5736.88	0.00	161.31	0.00	0.00	0.00	
										სულ: (კბ)	9883.82	
										ბეტონი B25 V=	52.55	მ³

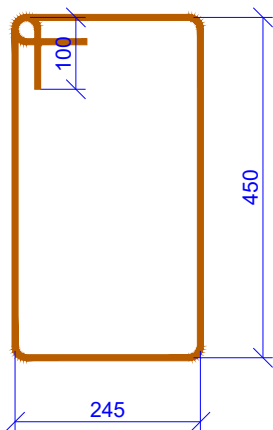
ჰროლი 1-1
მ. 1:10



ღამატეპოთი არმირების ტიპური კვანძი
მ. 1:10



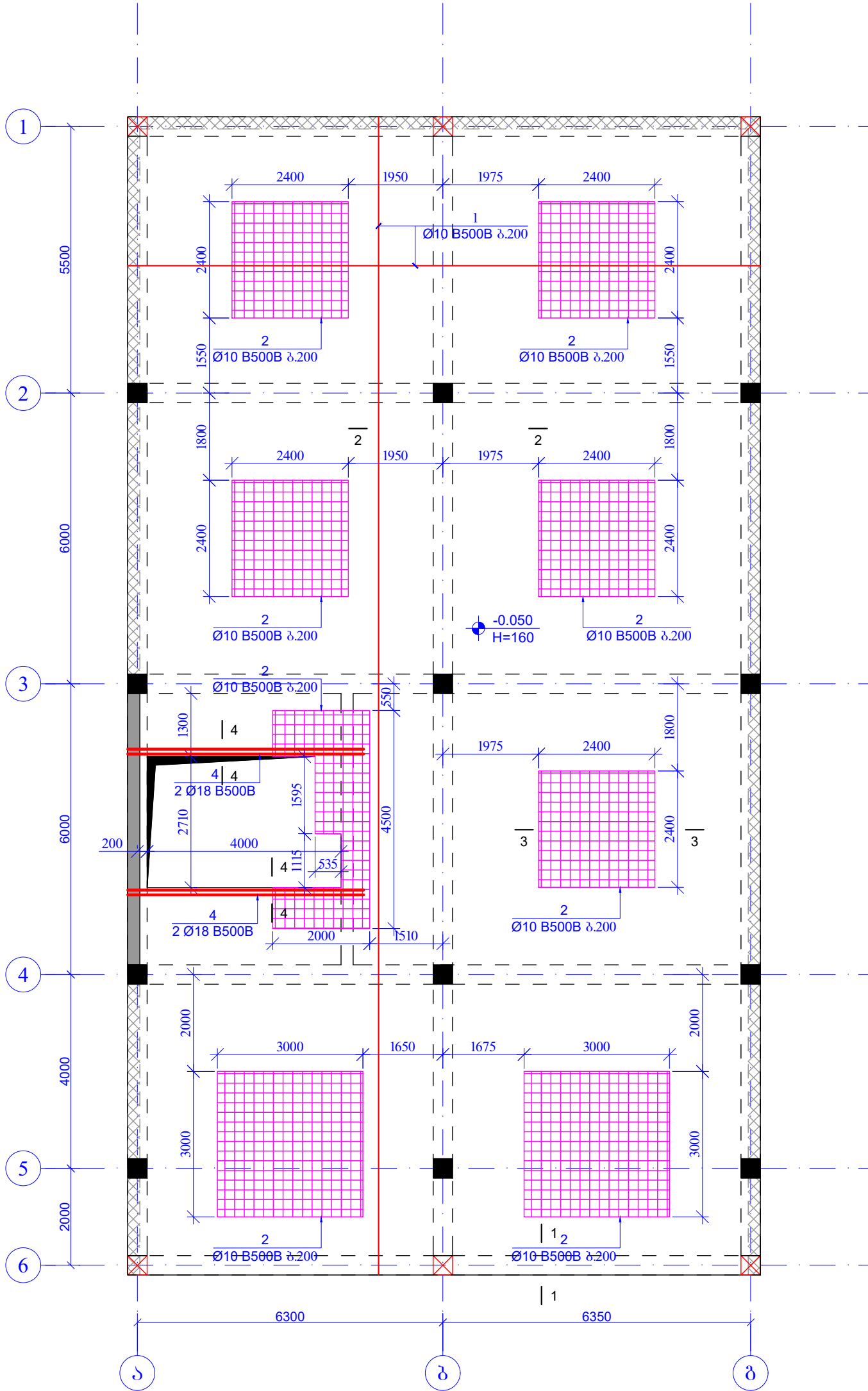
პიკ. 2
L=1590მმ



პიკ.	აღნიშვნა	ღამატეპოთი	რაოდ.	წონა, კგ	
სპეციფიკაცია					
ღებულები					
				პროექტი (კბ)	სულ (კბ)
1	ღამატეპოთი	Ø 18 B500B ლ= 1016400	-	2032.54	2032.54
2		Ø 8 B500B ლ= 1590	1815	0.63	1139.95
3		Ø 22 B500B ლ= 3000	2	8.96	17.92
4		Ø 18 B500B ლ= 3000	12	6.00	71.99
				ჯამი:	3262.40
				ბეტონი B25	16.41
ISO 6935-2:2015/2018					

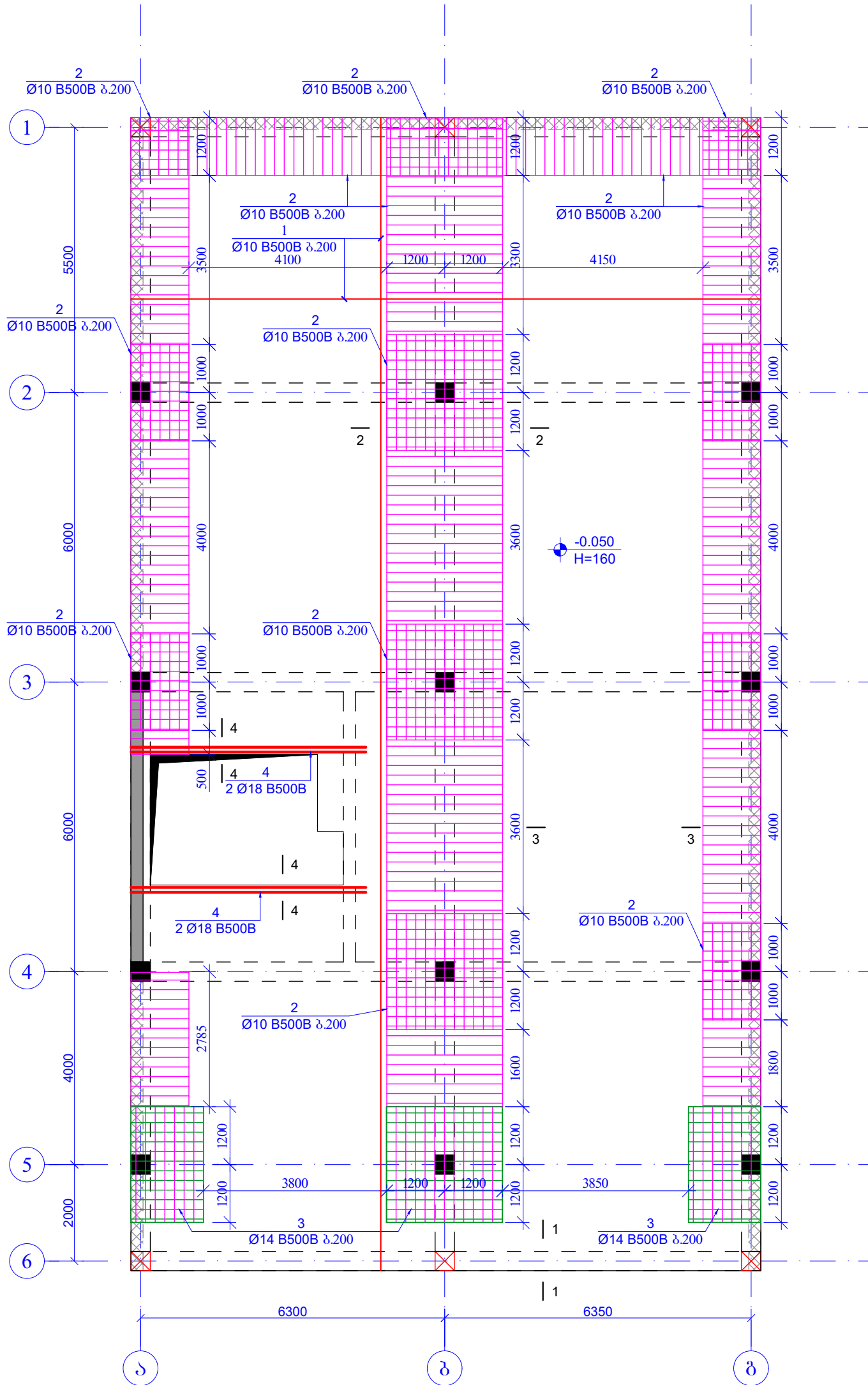
ფურცლის ფორმატი PAGE FORMAT A3	დ. თბილისი 2020 TBILISI 2020 ფაილის სახელი: FILE NAME:	
პროექტის აღწერა / LEGEND		
■ — სვეტი		
■ — ღამატეპოთი		
⌈ ⌋ — ტიპი		
⊠ — სვეტი ტიპის მიხედვით ნიშნულზე აღარ მოქმედებს		
⊞ — ღამატეპოთი ტიპის მიხედვით ნიშნულზე აღარ მოქმედებს		
◻ — ღამატეპოთი აღნიშვნა		
შენიშვნები / GENERAL NOTES		
<p>1. კონსტრუქციული პროექტი წარმოადგენს პროექტის, სტრუქტურის, რეკონსტრუქციის ან რემონტის პროექტის ნაწილს. პროექტი შედგება ნახაზებისგან: პიკეტი, 2. ფოსტის კონსტრუქციის და ღამატეპოთის ნახაზებისგან. 3. საინჟინერო-კონსტრუქციული და სხვა დოკუმენტის მიხედვით დასაზუსტებელი ნახაზებისგან. 4. სვეტების და ტიპების ნიშნულზე დასაზუსტებელი ნახაზებისგან. 5. მასალის ხარისხის დასაზუსტებელი ნახაზებისგან. 6. გეგმის კონსტრუქციული ნიშნულზე დასაზუსტებელი ნახაზებისგან. 7. სვეტების დასაზუსტებელი ნახაზებისგან.</p>		
პროექტის სახელწოდება / PROJECT NAME:		
<p>დ. თბილისი, ავსტონი ქუჩა, მ. კავთარაძის №14, XXII სართული, თბილისი, საქართველო, 0186 პროექტი: სტრუქტურული პროექტი</p>		
სტრუქტურული გეგმა: SCHEMATIC PLAN:		
არქიტექტორი /ARCHITECT	მ.პ. "არტ-სერვისი"	
კონსულტანტი /CONSULTANTS		
ღამატეპოთი / CLIENT:		
შემსრულებელი: EXECUTIVE COMPANY:	მ.პ. "პროგრესი" PROGRESI LTD.	
<p>მეტრო ქაპიტალიზაცია #14, XXII სართული, თბილისი, საქართველო, 0186 PETRE KAVTARADZE №14A, XXII FLOOR, TBILISI, GEORGIA, 0186 PROGRESS PROJECT E-mail: info@progresi.com.ge Web: www.progresi.com.ge</p>		
თანამშრომელი	გვარი	ხელმოწერა
დირექტორი	მ.პ. "პროგრესი"	<i>[Handwritten Signature]</i>
კონსტრუქტორი	მ.პ. "პროგრესი"	<i>[Handwritten Signature]</i>
შეამოწმა	მ. კავთარაძე	<i>[Handwritten Signature]</i>
<p>პროექტი №: 01001 PROJECT # 01001 თარიღი: 21.12.2020 შეამოწმა / SCALE: 1:10 @ A3 სტრუქტურული პროექტი STRUCTURAL DESIGN</p>		
სტადია STAGE	მუშის პროექტი WORKING DRAWINGS	
სახელი DRAWING #	კ-26	რევიზია REVISION: 01

ფილის ქვედა შრის არმირების გეგმა
 60შ. -0.050
 შ. 1:100



ფურცლის ფორმატი PAGE FORMAT A3	დ. თბილისი 2020 TBILISI 2020 ფაილის დასახელება: FILE NAME:	
პროექტის სახელი / LEGEND		
<ul style="list-style-type: none"> სვეტი ღიბანა კონკრეტი სვეტი გრძელის მიხედვით გრძელზე აღარ მდებარეობს ღიბანა გრძელის მიხედვით გრძელზე აღარ მდებარეობს ღიბანის არსებობა 		
შენიშვნები / GENERAL NOTES		
<ol style="list-style-type: none"> 1. კონსტრუქციულ პროექტში წარმოდგენილი ზომები, სიმაღლეები, რაოდენობა და გრძელზე არსებული მძლავრების ნახაზებიან შრიტს. 2. ფილის კონკრეტი, ღიბანი და ღიბანის მიხედვით გრძელზე არსებული ნახაზებიან. 3. საინჟინერო პროექტი, საინჟინერო და სხვა დოკუმენტის მიხედვით გრძელზე არსებული ნახაზებიან შრიტს. 4. სვეტების და გრძელის მიხედვით გრძელზე არსებული ნახაზებიან შრიტს. 5. მასალის ხარისი დაზუსტების ანგარიში. 6. გრძელზე კონსტრუქციული ელემენტები განიხილეთ იმის გათვალისწინებით, რომ მათი სიმაღლე B25 W6 სტრუქტურული და ღიბანის კონსტრუქციული პროექტის პროექტის. 		
პროექტის სახელი / PROJECT NAME:		
დ. თბილისი, ვაჟა-ფშაველას ქუჩა, №14A, XXII სართული, თბილისი, საქართველო პროექტის სახელი: პროექტის სახელი		
სტრუქტურული გეგმა: SCHEMATIC PLAN:		
არქიტექტორი /ARCHITECT	შ.პ.ს. "არქ-კავშირი"	
კონსულტანტი /CONSULTANTS		
დაამუშავა / CLIENT:		
შემსრულებელი: EXECUTIVE COMPANY:	შ.პ.ს. "პროგრესი" PROGRESI LTD.	
პროექტის მართვა: #14A, XXII სართული, თბილისი, საქართველო, 0186 PETRE KAVTARADZE №14A, XXII FLOOR, TBILISI, GEORGIA, 0186 PROGRESS PROJECT E-mail: info@progresi.com.ge Web: www.progresi.com.ge		
თანამშრომელი	გვანო	ხელმოწერა
დირექტორი	ს. ბერიძე	<i>[Signature]</i>
პროექტორი	გ. კახიანი	<i>[Signature]</i>
შეამოწმა	დ. ქავთარაძე	<i>[Signature]</i>
პროექტის №: 01001	სახელის სახელი:	
PROJECT # 01001	DRAWING NAME:	
თარიღი: 21.12.2020	ფილის ქვედა შრის არმირების გეგმა	
შენიშვნა / SCALE: 1:100 @ A3	ფილის ქვედა შრის არმირების გეგმა	
სტრუქტურული პროექტი	სტრუქტურული პროექტი	
STAGE	WORKING DRAWINGS	
სახელის #	გ-27	
DRAWING #	გ-27	რევიზია: 01

ფილის ზედა შრის არმირების გეგმა
 6036. -0.050
 შ. 1:100



შპს პროგრესი PAGE FORMAT A3	დ. თბილისი 2020 TBILISI 2020 ფაილის სახელი: FILE NAME:
--	---

პროექტის არმირება / LEGEND	
	საძირი
	არმირება
	სვეტი
	საძირის ფენის არმირება
	სვეტის არმირება
	საძირის არმირება

შენიშვნები / GENERAL NOTES	
1.	პროექტის მიხედვით არმირება უნდა განთავსდეს სვეტების და ფენის არმირების მიხედვით. არმირების განლაგება უნდა იყოს ისე, როგორც არმირების გეგმაშია მოქმედი.
2.	ფილის სისქე უნდა იყოს არანაკლები 160 მმ.
3.	საძირის არმირება უნდა განთავსდეს სვეტების და ფენის არმირების მიხედვით.
4.	სვეტების და ფენის არმირება უნდა განთავსდეს სვეტების და ფენის არმირების მიხედვით.
5.	გეგმაში ხაზით აღნიშნული არმირება.
6.	პროექტის მიხედვით არმირება უნდა განთავსდეს სვეტების და ფენის არმირების მიხედვით.

პროექტის სახელი / PROJECT NAME:	დ. თბილისი, ვაჟა-ფშაველას ქუჩა, №14A, XXII სართული, თბილისი, საქართველო
---------------------------------	---

სტრუქტურული გეგმა: SCHEMATIC PLAN:	
---------------------------------------	--

არქიტექტორი /ARCHITECT	შ.პ.ს. "არტ-სილი"
---------------------------	-------------------

კონსულტანტი /CONSULTANTS	
-----------------------------	--

მფლობელი / CLIENT:	
--------------------	--

შპს პროგრესი EXECUTIVE COMPANY:	შპს "პროგრესი" PROGRESI LTD.
------------------------------------	---------------------------------

PROGRESS PROJECT

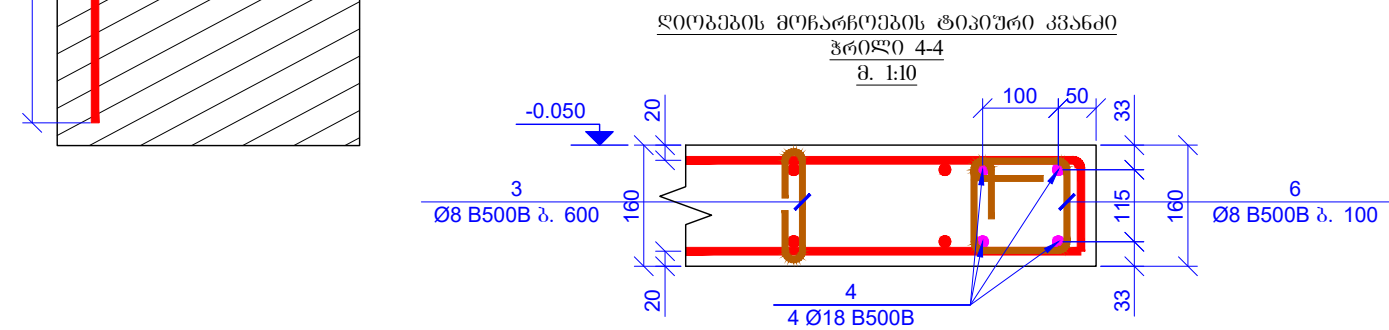
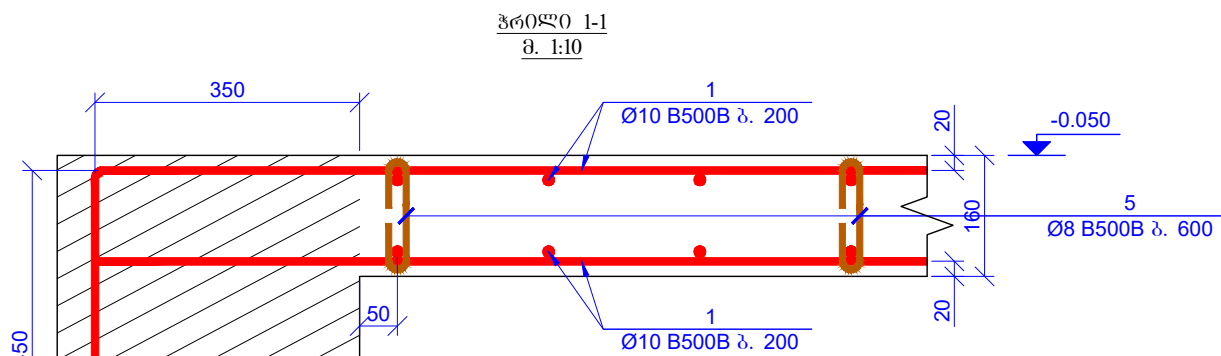
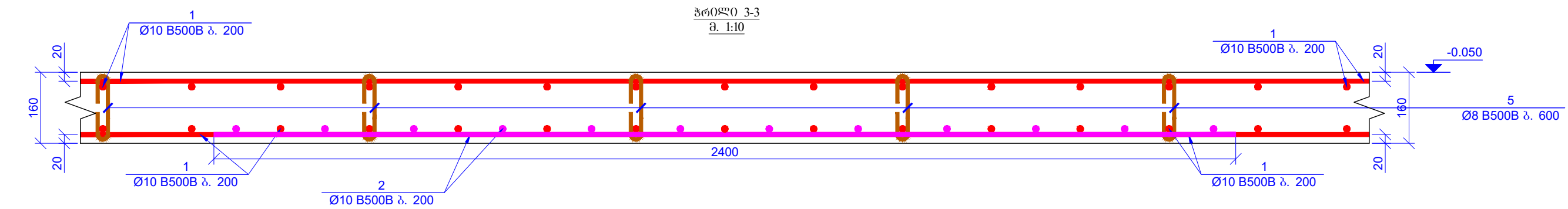
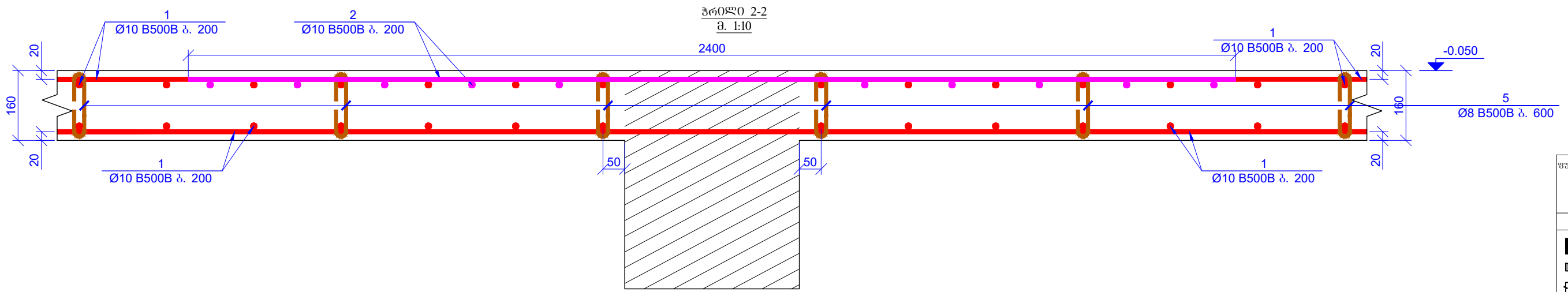
პეტრე კავთარაძის ქ. №14A, XXII სართული, თბილისი, საქართველო, 0186

PETRE KAVTARADZE №14A, XXII FLOOR, TBILISI, GEORGIA, 0186

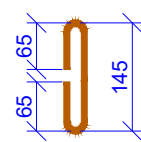
E-mail: info@progresi.com.ge
 Web: www.progresi.com.ge

მონაწილეობა	გეგმა	ხელმოწერა
დირექტორი	ს. კობახიძე	
პროექტორი	ს. კობახიძე	
შეამოწმა	დ. კავთარაძე	

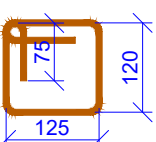
პროექტის №: 01001 PROJECT # 01001	სახლის სახელწოდება: DRAWING NAME:
თარიღი: 21.12.2020 DATE	ფილის ზედა შრის არმირების გეგმა 6036. -0.050
შენიშვნა / SCALE 1:100 @ A3	სტრუქტურული პროექტი STRUCTURAL DESIGN
სტადია STAGE	მუშის პროექტი WORKING DRAWINGS
სახლის # DRAWING #	გ-28
რევიზია REVISION:	01



პოზ. 5
L=275



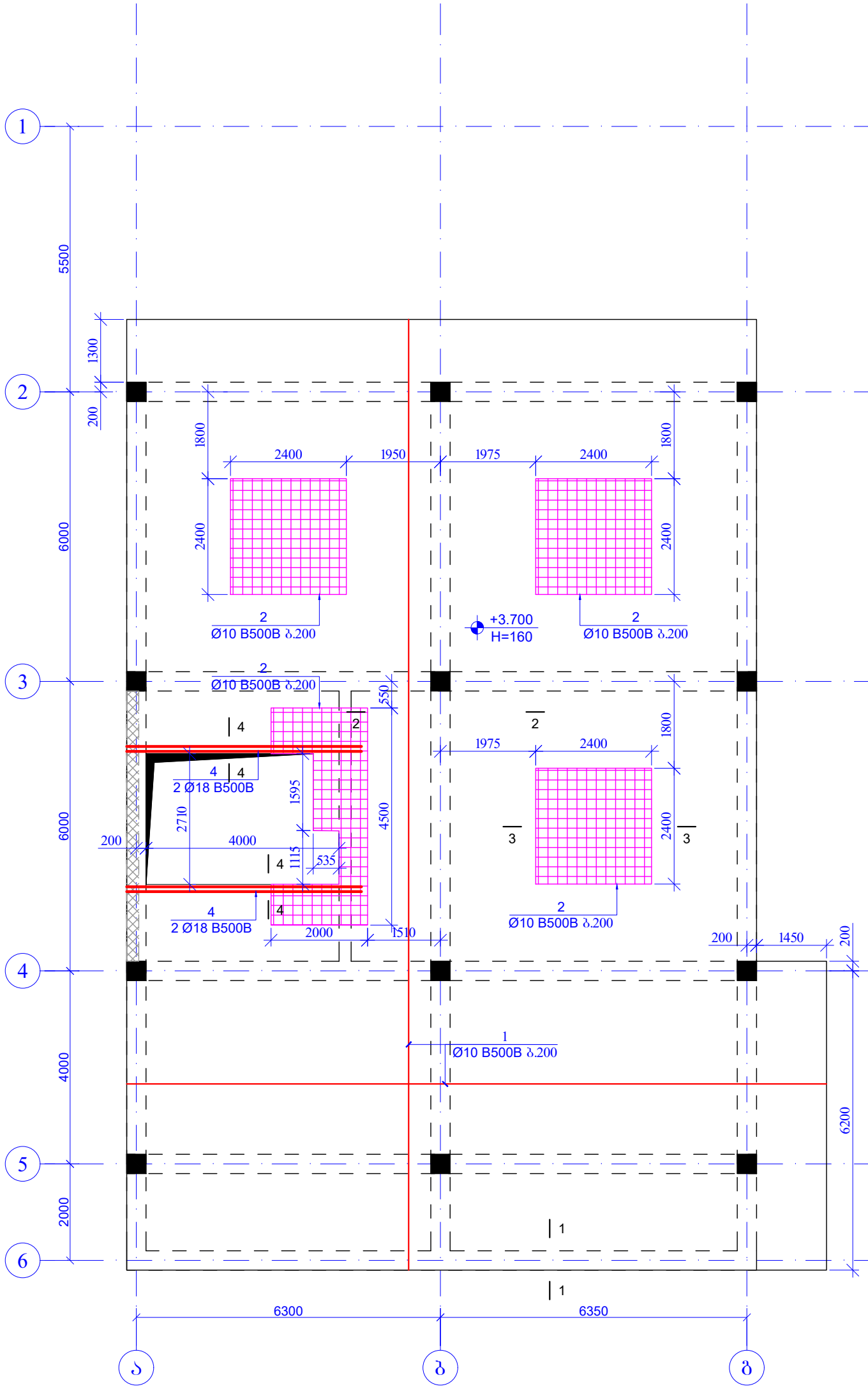
პოზ. 6
L=640



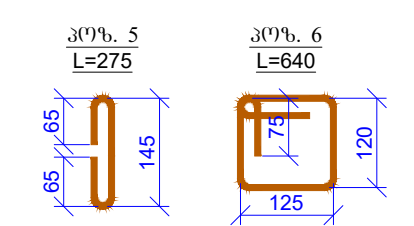
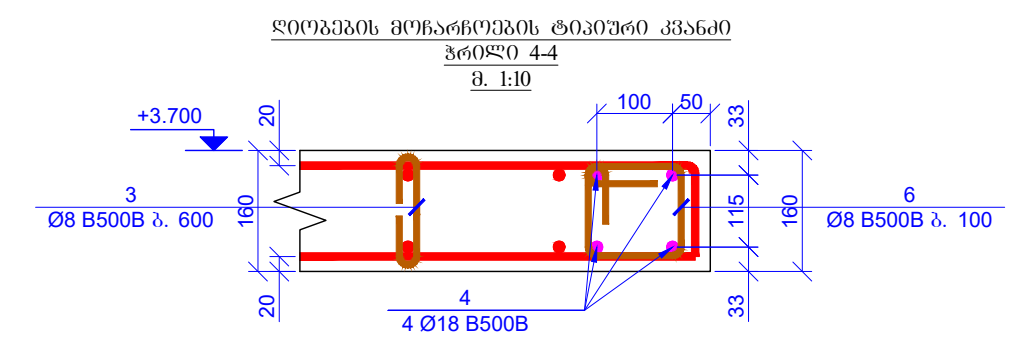
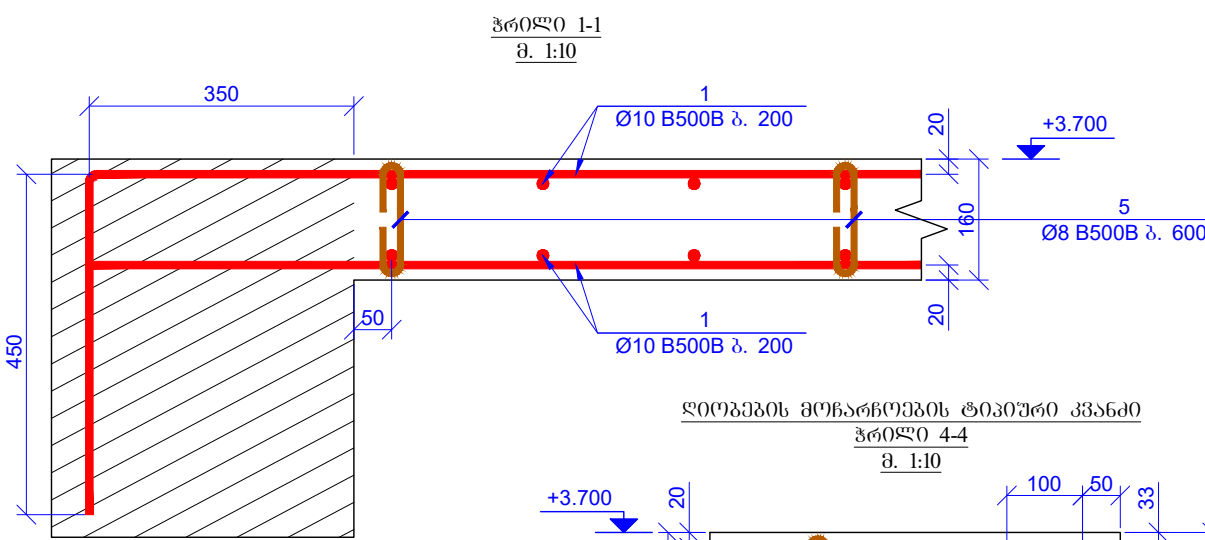
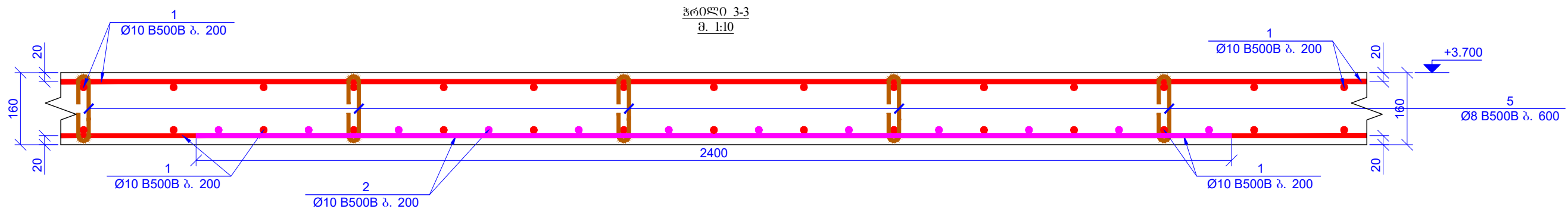
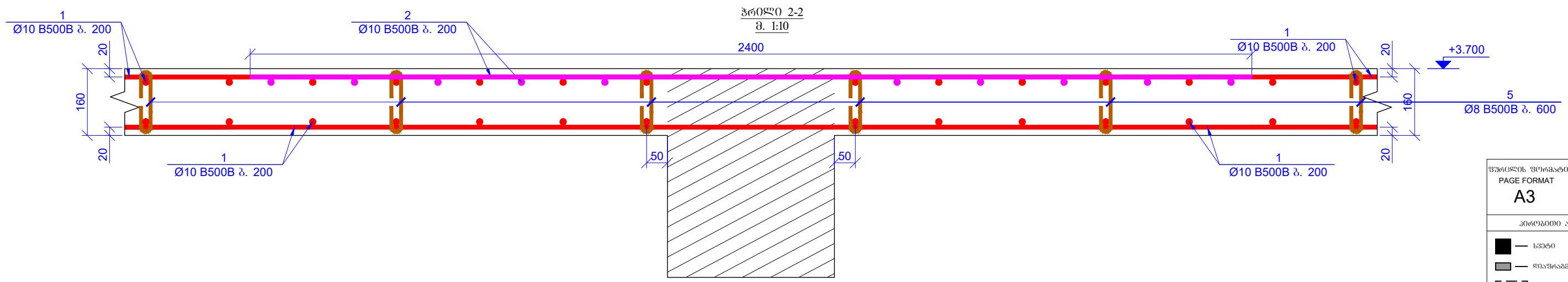
შპს პროგრესი PAGE FORMAT A3	დ. თბილისი 2020 TBILISI 2020 შპს პროგრესი FILE NAME:	
პროექტის ლეგენდი / LEGEND		
<ul style="list-style-type: none"> ■ — სვეტი ■ — ღიაფენიანი □ — ტიპი ⊗ — სვეტი ტიპის მიხედვით გარეგნულად აღარ გამოიყურება ⊗ — ღიაფენიანი ტიპის მიხედვით გარეგნულად აღარ გამოიყურება □ — ღიაფენიანი 		
შენიშვნები / GENERAL NOTES		
<ol style="list-style-type: none"> 1. კონსტრუქციული პროექტი წარმოადგენს სვეტის, სვეტისფენის, რამპისა და ნიჟარის დეტალურ და მთლიან განმარტებას. კონსტრუქციული ნახაზები უნდა შეესაბამებოდეს არქიტექტურულ ნახაზებს. 2. უნდა აღინიშნოს, რომ სვეტის და რამპის მიხედვით დასაშვებია კონსტრუქციული ნახაზების მიხედვით. 3. საინჟინერო-სამშენიაშენი და სხვა დოკუმენტის მიხედვით დასაშვებია სვეტის და რამპის კონსტრუქციული ნახაზების მიხედვით. 4. სვეტის და რამპის კონსტრუქციული ნახაზების კონსტრუქციული ნახაზების მიხედვით. 5. მასალის ხარისხი დასაშვებია კონსტრუქციული ნახაზების მიხედვით. 6. გონივრულ კონსტრუქციულ კონსტრუქციულ კონსტრუქციულ ნახაზების მიხედვით დასაშვებია კონსტრუქციული ნახაზების მიხედვით. 		
პროექტის სახელწოდება / PROJECT NAME:		
დ. თბილისი, ვაკის რაიონი, ვაჟა-ფშაველას გამზ. 144, XXII სართული, თბილისი, საქართველო შპს "პეტრე კავთარაძე"		
სტრუქტურული გეგმა: SCHEMATIC PLAN:		
არქიტექტორი / ARCHITECT	შ.პ.ს. "არტ-კანონი"	
კონსულტანტი / CONSULTANTS		
დაამუშავა / CLIENT:		
მშენებელი: შპს "პროგრესი" EXECUTIVE COMPANY: PROGRESI LTD.		
პროგრესი პროექტი E-mail: info@progresi.com.ge Web: www.progresi.com.ge		
თანამშრომელი	გვარი	ხელმოწერა
დირექტორი	პროექტის დირექტორი	<i>[Handwritten Signature]</i>
კონსტრუქტორი	პროექტის კონსტრუქტორი	<i>[Handwritten Signature]</i>
შეამოწმა	დ. კავთარაძე	<i>[Handwritten Signature]</i>
პროექტის №: 01/001 PROJECT # 01/001	სახელის სახელწოდება: DRAWING NAME:	
თარიღი / DATE: 21.12.2020	პროექტი 1 - 1; პროექტი 2 - 2; პროექტი 3 - 3; პროექტი 4 - 4	
მასშტაბი / SCALE: 1:10 @ A3		
კონსტრუქციული პროექტი STRUCTURAL DESIGN		
სტადია STAGE	შუამდგომელი WORKING DRAWINGS	
სახელის # DRAWING #	კ-29	რევიზია REVISION: 01

პოზ.	აღწერა	დანიშნულება	რაოდ.	წონა, კგ		
საპროექტო						
დეტალები						
			პროექტი (კგ)	სულ (კგ)		
1	ღაბრის ალბოლი	Ø 10 B500B	ℓ= 6060000	-	3740.27	3740.27
2	ღაბრის ალბოლი	Ø 10 B500B	ℓ= 609000	-	375.88	375.88
3	ღაბრის ალბოლი	Ø 14 B500B	ℓ= 68250	-	82.56	82.56
4		Ø 18 B500B	ℓ= 5400	8	10.80	86.39
5		Ø 8 B500B	ℓ= 275	840	0.11	91.25
6		Ø 8 B500B	ℓ= 640	96	0.25	24.27
				ჯამი:	4400.62	
ბეტონი B25					მ³	48.48
ISO 6935-2:2015/2018						

ფოტოს ქვედა შრის არმირების გეგმა
 ნიშნ. +3.700
 მ. 1:100



ფურცლის ფორმატი PAGE FORMAT A3	დ. თბილისი 2020 TBILISI 2020 ფაილის სახელი: FILE NAME:	
პროექტის სახელი / LEGEND		
<ul style="list-style-type: none"> ■ — სვეტი ■ — მონიტორინგი ⌈ ⌋ — კონკრეტი ⊠ — სვეტი გრძელის მიხედვით ნიშნულზე აღარ მონიტორინგდება ⊞ — მონიტორინგი გრძელის მიხედვით ნიშნულზე აღარ მონიტორინგდება ▣ — ღირსის არმირება 		
შენიშვნები / GENERAL NOTES		
<ol style="list-style-type: none"> 1. კონსტრუქციულ პროექტში წარმოდგენილი ზომები, სიმაღლეები, რაოდენობა და ნიშნულები განიხილეთ იმას არსებობს თუ არა, არსებობს თუ არა, არსებობს თუ არა, არსებობს თუ არა, არსებობს თუ არა. 2. ფირის კონტრუქციის და მონიტორინგის მიხედვით ნიშნულზე აღარ მონიტორინგდება. 3. საინჟინერო პროექტის მიხედვით და სხვა დოკუმენტის მიხედვით ნიშნულზე აღარ მონიტორინგდება. 4. სვეტების და გრძელის ნიშნულზე აღარ მონიტორინგდება ნიშნულზე აღარ მონიტორინგდება. 5. მასალის ხარისხი და ნიშნულზე აღარ მონიტორინგდება. 6. გრძელის კონსტრუქციის მიხედვით კონსტრუქციულ ნიშნულზე აღარ მონიტორინგდება იმას მონიტორინგდება B25 W6 სუპერკონკრეტი და მონიტორინგდება კონსტრუქციული პროექტი. 		
პროექტის სახელი / PROJECT NAME:		
დ. თბილისი, ვახუშტის ქუჩა, მ. კავთარაძის №14, XXII სართული, თბილისი (ს/კ №72.12.02.705)-ში ინჟინერული პროექტის საინჟინერო პროექტი		
სტრუქტურული გეგმა: SCHEMATIC PLAN:		
არქიტექტი /ARCHITECT	შ.პ.ს. "არქ-კავთარაძე"	
კონსულტანტი /CONSULTANTS		
მფლობელი / CLIENT:		
შესრულებულია: EXECUTIVE COMPANY:	შ.პ.ს. "პროგრესი" PROGRESI LTD.	
პროექტი განთავსებულია #14, XXII სართული, თბილისი, საქართველო, 0186 PETRE KAVTARADZE №14A, XXII FLOOR, TBILISI, GEORGIA, 0186 PROGRESS PROJECT E-mail: info@progresi.com.ge Web: www.progresi.com.ge		
მონაშენი/მფლობელი	გვარამია	ხელმოწერა
დირექტორი	მ. კავთარაძე	<i>[Signature]</i>
კონსტრუქტორი	მ. კავთარაძე	<i>[Signature]</i>
შეამოწმა	მ. კავთარაძე	<i>[Signature]</i>
პროექტი №: 01001 PROJECT # 01001 თარიღი/DATE: 21.12.2020 მონაშენი / SCALE: 1:100 @ A3 პროექტი/შენიშვნა: არმირების გეგმა STRUCTURAL DESIGN		
სტადია STAGE	მუშის პროექტი WORKING DRAWINGS	
სახელი # DRAWING #	კ-30	რევიზია: REVISION: 01



შპს პროგრესი
PAGE FORMAT
A3

დ. თბილისი 2020
TBILISI 2020

შპს პროგრესი
FILE NAME:

- პროექტის ელემენტები / LEGEND
- — სვეტი
 - — ლიწვანა
 - — ტიხტი
 - ⊠ — სვეტი ტიხტის მიხედვით ნაჩვენებია ანარ ბრძანება
 - ⊠ — ლიწვანის ტიხტის მიხედვით ნაჩვენებია ანარ ბრძანება
 - — ლიწვის ელემენტი

- შენიშვნები / GENERAL NOTES
1. კონსტრუქციულ პროექტში წარმოდგენილი ზომები, სიმაღლეები, რაოდენობა და ნიშნავლობა განიხილეთ იქნას არსებობს ცვლილებები.
 2. უფრო დეტალური ზომები და ლიწვანის მიხედვით ნაჩვენებია ანარ ბრძანება.
 3. საინჟინერო-სამშენიაშენი და სხვა ლიწვანის ზომები დაჯერდეთ არსებულ მონიტორინგის მიხედვით.
 4. სვეტების და რიგების ნიშნავლობა დაჯერდეთ არსებულ ნახაზების მიხედვით.
 5. მასალის ხარისხი დაჯერდეთ ანარ ბრძანებაში.
 6. გონივრულ კონსტრუქციულ ელემენტებში გამოყენებულ იქნას ბეტონი B25 W6 სუპერტენიანი და ლიწვანის კონსტრუქციული.

პროექტის სახელწოდება / PROJECT NAME:

დ. თბილისი, ვაკის რაიონი, ვაჟა-ფშაველას გამზ. 144, XXII სართული, 0186

სტრუქტურული გეგმა:
SCHEMATIC PLAN:

არქიტექტორი
/ARCHITECT შ.პ.ს. "არტ-კანონი"

კონსულტანტი
/CONSULTANTS

კომპანია / CLIENT:

შპს პროგრესი
EXECUTIVE COMPANY: PROGRESI LTD.

პეტრე კავთარაძე #144, XXII სართული, თბილისი, საქართველო, 0186

PETRE KAVTARADZE #144, XXII FLOOR, TBILISI, GEORGIA, 0186

E-mail: info@progresi.com.ge
Web: www.progresi.com.ge

თანამშრომლები: გვარამია ხელმოწერა

ლიტბების მონტაჟის ტიპური კვანძი

კონსტრუქტორი: გ. კავთარაძე

შეამოწმა: ლ. კავთარაძე

პროექტის №: 01001
PROJECT #: 01001

თარიღი: 21.12.2020
DATE:

მასშტაბი / SCALE: 1:10 @ A3

კონსტრუქციული პროექტი
STRUCTURAL DESIGN

სახელის სახელწოდება:
DRAWING NAME:

ჰროლი 1 - 1; ჰროლი 2 - 2;
ჰროლი 3 - 3; ჰროლი 4 - 4

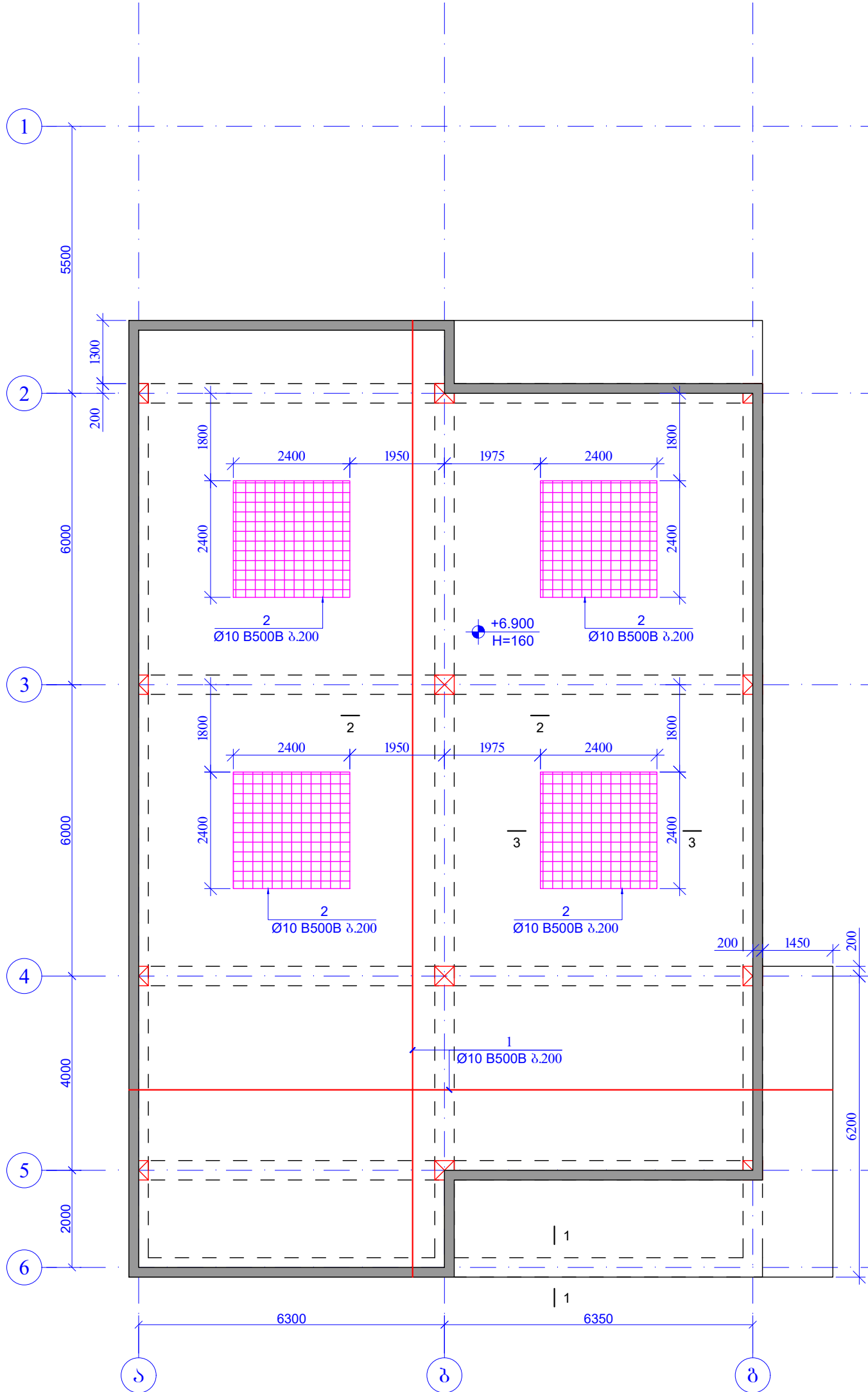
სტადია: შუამდგომლობის პროექტი
STAGE: WORKING DRAWINGS

სახელის ნომერი: 3-32
DRAWING #: 3-32

რევიზია: 01
REVISION: 01

პოზ.	აღწერა	დიამ.	კლასი	გრძ.	რაოდ.	წონა, კგ	სულ (კგ)
საპროექტო							
დეტალები							
1	ღარიბი აგბილი	Ø 10	B500B	ლ= 5140000	-	3172.44	3172.44
2	ღარიბი აგბილი	Ø 10	B500B	ლ= 687750	-	424.48	424.48
3	ღარიბი აგბილი	Ø 12	B500B	ლ= 68250	-	60.66	60.66
4		Ø 18	B500B	ლ= 5400	8	10.80	86.39
5		Ø 8	B500B	ლ= 275	714	0.11	77.56
6		Ø 8	B500B	ლ= 640	96	0.25	24.27
ბეტონი B25							3845.80
ISO 6935-2:2015/2018							41.12

ფილის ძველი შრის აღმობრუნების გეგმა
 6036. +6.900
 შ. 1:100



ფურცლის ფორმატი PAGE FORMAT	დ. თბილისი 2020 TBILISI 2020
A3	ფაილის სახელი: FILE NAME:

პროექტის აღწერა / LEGEND	
	სვეტი
	დასაფუძვლები
	სვეტი
	სვეტი გრძელის მიხედვით განლაგებული არარეგულარული
	დასაფუძვლები გრძელის მიხედვით განლაგებული არარეგულარული
	სვეტის დასაფუძვლები

შენიშვნები / GENERAL NOTES

- პროექტის მიხედვით აღმობრუნებულია ფილის ძველი შრის აღმობრუნების გეგმა. აღმობრუნების მუშაობისას უნდა აღინიშნოს ნაპრატიანი შრიტი.
- ფილის კონსტრუქციის აღმობრუნებისას უნდა აღინიშნოს ნაპრატიანი შრიტი.
- საპროექტო სვეტის დასაფუძვლები და სვეტის გრძელის მიხედვით განლაგებული არარეგულარული დასაფუძვლები უნდა აღინიშნოს.
- სვეტის დასაფუძვლები უნდა აღინიშნოს.
- სვეტის დასაფუძვლები უნდა აღინიშნოს.
- პროექტის მიხედვით აღმობრუნებულია ფილის ძველი შრის აღმობრუნების გეგმა. აღმობრუნების მუშაობისას უნდა აღინიშნოს ნაპრატიანი შრიტი.

პროექტის სახელწოდება / PROJECT NAME:
 დ. თბილისი, ძველი შრის აღმობრუნების გეგმა, 6036. +6.900, სვეტის დასაფუძვლები

სტრუქტურული გეგმა: SCHEMATIC PLAN:

არქიტექტორი / ARCHITECT: შ.პ.ს. "არქ-კავთარაძე"

კონსულტანტი / CONSULTANTS:

დასაფუძვლები / CLIENT:

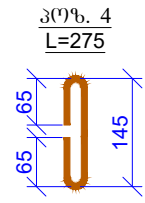
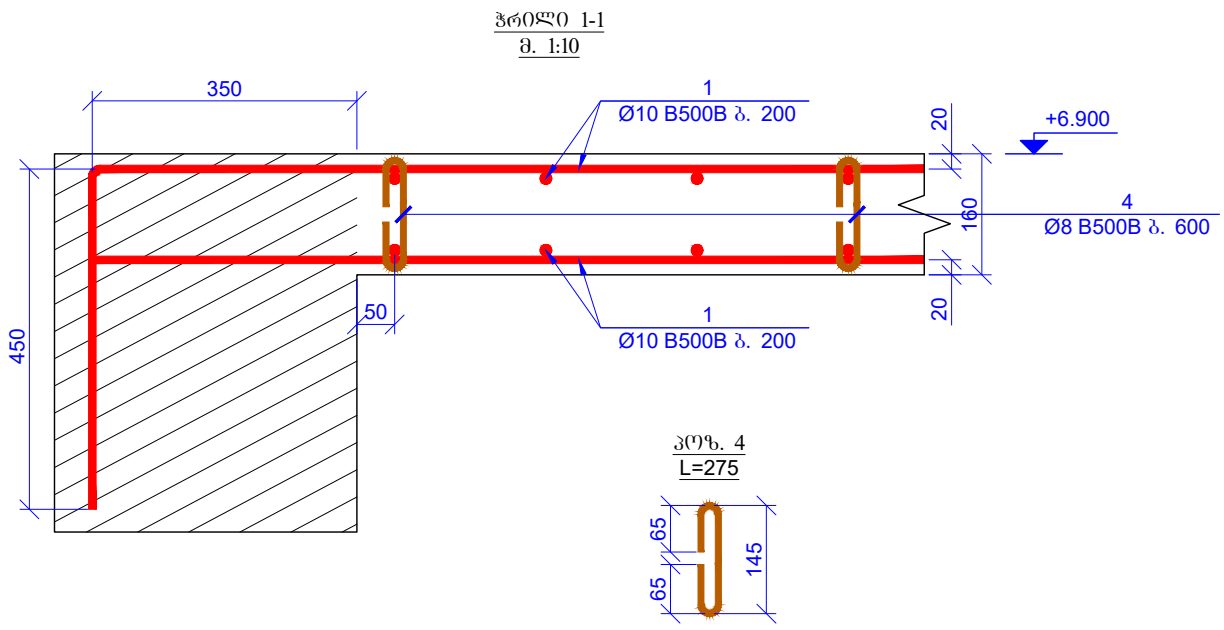
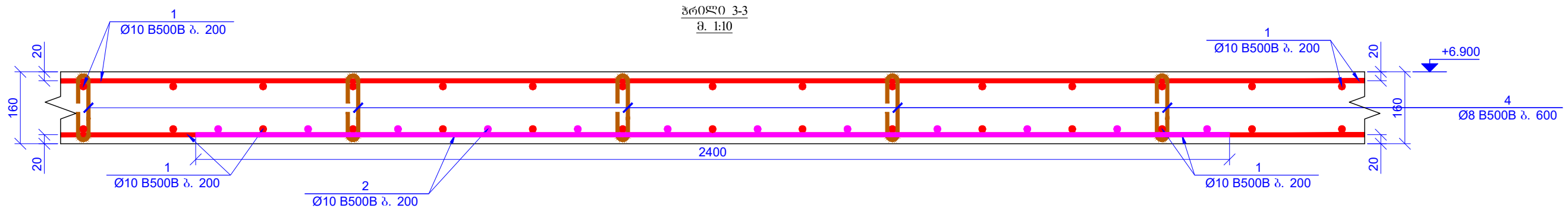
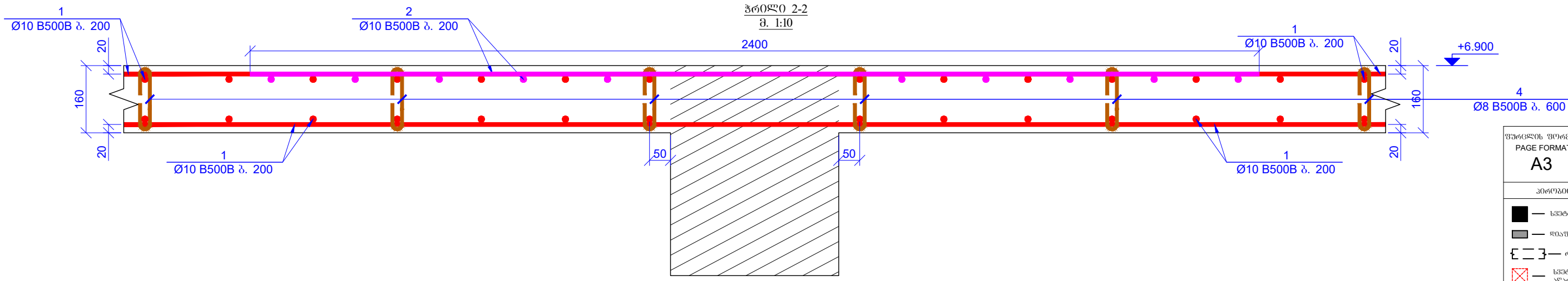
შესრულებულია: EXECUTIVE COMPANY: შ.პ.ს. "პროგრესი" PROGRESI LTD.

პეტრე კავთარაძე #14A, XXII სართული, თბილისი, საქართველო, 0186
PETRE KAVTARADZE №14A, XXII FLOOR, TBILISI, GEORGIA, 0186

 E-mail: info@progresi.com.ge
 Web: www.progresi.com.ge

თანამშრომელი	გვანო	ხელმოწერა
დირექტორი	გ. კავთარაძე	
პროექტორი	გ. კავთარაძე	
შეამოწმა	დ. კავთარაძე	

პროექტის №: 01001 PROJECT # 01001	სახელის სახელწოდება: DRAWING NAME:
თარიღი: 21.12.2020 DATE: 21.12.2020	ფილის ძველი შრის აღმობრუნების გეგმა 6036. +6.900
შესრულებულია / SCALE: 1:100 @ A3	პროექტის სახელწოდება: STRUCTURAL DESIGN
სტადია: STAGE	მუშის პროექტი WORKING DRAWINGS
სახელის # DRAWING #	გ- 33
	რევიზია: REVISION: 01



პოზ.	აღწერა	მასალა	რაოდ.	წონა, კგ	
სამშენიაშენი					
დეტალები					
1	ღაბრის აგბილხე	Ø 10 B500B	ℓ= 5320000	3283.54	
2	ღაბრის აგბილხე	Ø 10 B500B	ℓ= 691750	426.95	
3	ღაბრის აგბილხე	Ø 12 B500B	ℓ= 68250	60.66	
4		Ø 8 B500B	ℓ= 275	77.56	
				ჯამი:	3848.71
ბეტონი B25				მ³	42.56

შოღების წამური ხარჯი											
ISO 6935-2:2015/2018											
Ø6 B500B	Ø8 B500B	Ø10 B500B	Ø12 B500B	Ø14 B500B	Ø16 B500B	Ø18 B500B	Ø20 B500B	Ø22 B500B	Ø25 B500B	Ø28 B500B	Ø32 B500B
0.00	294.91	11423.56	121.32	82.56	0.00	172.78	0.00	0.00	0.00	0.00	0.00
სულ: (კგ)											12095.13
ბეტონი B25 V=											132.16
											მ³

შპს "პროგრესი" / LEGEND

- სვეტი
- ღიაშენი
- მონი
- სვეტი გრძელი მიგრული ნაწილი
- ღიაშენი გრძელი მიგრული ნაწილი
- ღიაშენი ანოტი

შენიშვნები / GENERAL NOTES

- კონსტრუქციული პროექტი წარმოადგენს "პროგრესი" სპეციალური რეკონსტრუქციის ნაწილს.
- შენიშვნები, რომელიც არ არის აღნიშნული, უნდა აღიქვას როგორც ნაწილი.
- საპროექტო ნაწილი უნდა აღიქვას როგორც ნაწილი.
- საპროექტო ნაწილი უნდა აღიქვას როგორც ნაწილი.
- საპროექტო ნაწილი უნდა აღიქვას როგორც ნაწილი.
- საპროექტო ნაწილი უნდა აღიქვას როგორც ნაწილი.

პროექტის სახელწოდება / PROJECT NAME:

შპს "პროგრესი" / ARCHITECT

კონსულტანტი / CONSULTANTS

კლიენტი / CLIENT:

შპს "პროგრესი" / EXECUTIVE COMPANY

პეტრე კავთარაძე #14A, XXII სართული, თბილისი, საქართველო, 0186

PROGRESS PROJECT

info@progresi.com.ge

www.progresi.com.ge

შენიშვნები / NOTES

პროექტი N: 01001

შენიშვნები / SCALE

1:10 @ A3

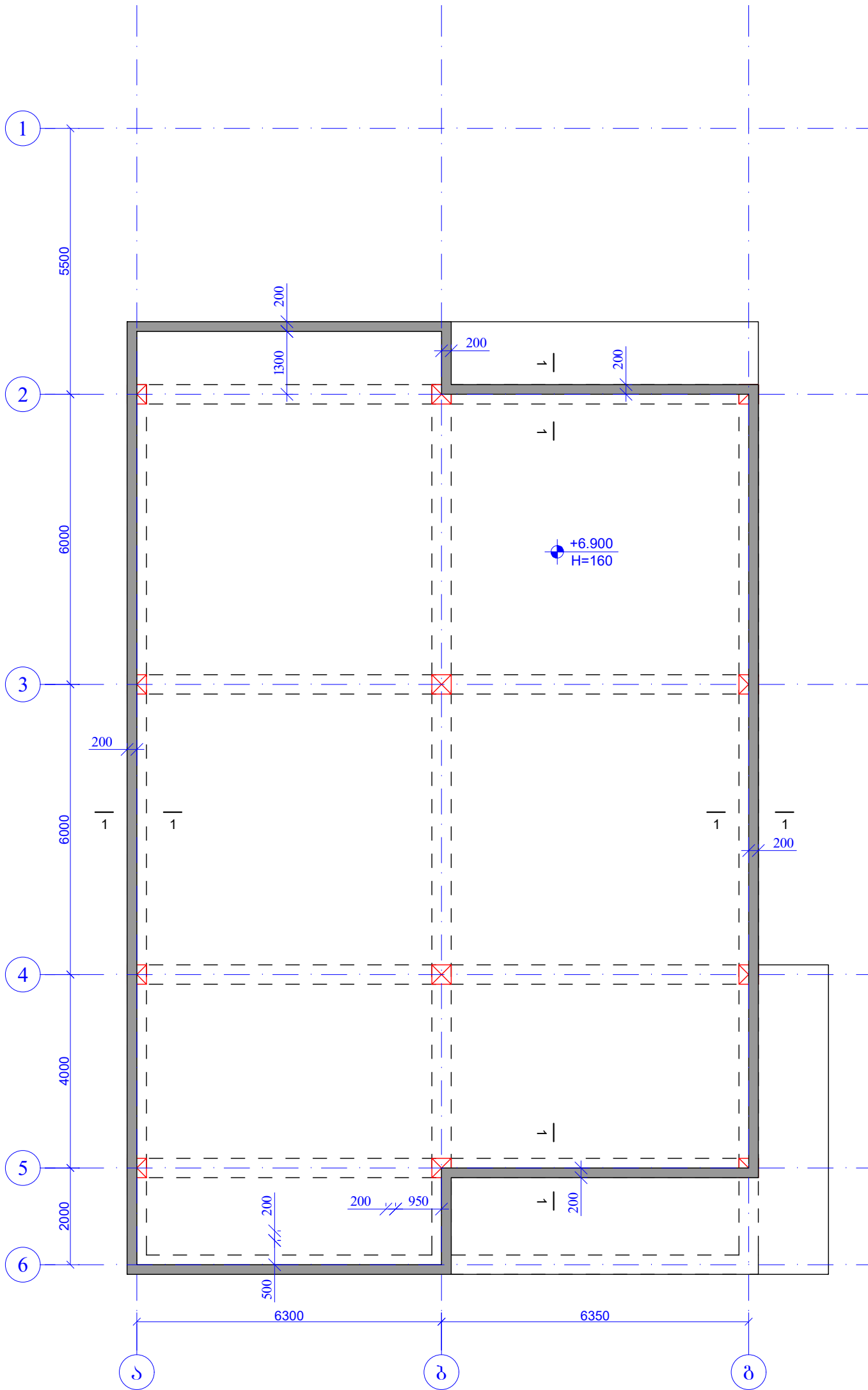
სტადია / STAGE

შენიშვნები / WORKING DRAWINGS

კ-35

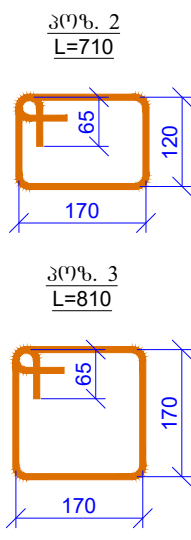
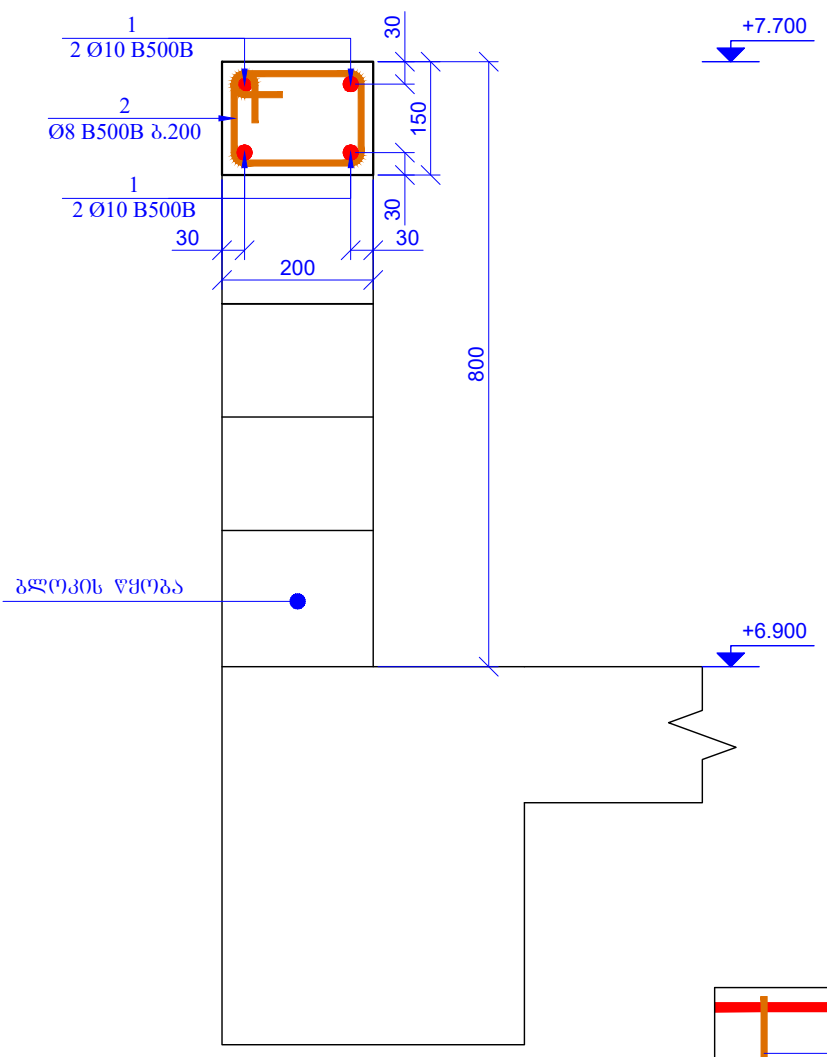
რევიზია / REVISION: 01

პარტიატის გეგმა
6026. +6.900
მ. 1:100



ფურცლის ფორმატი PAGE FORMAT A3	დ. თბილისი 2020 TBILISI 2020 ფაილის სახელი: FILE NAME:	
პროექტის სახელი / LEGEND		
<ul style="list-style-type: none"> ■ — სვეტი ▬ — ღიაშენიშნა { } — ტიპი ⊠ — სვეტი ტიპის პროექტის ნიშნულზე აღარ მოქმედებს ⊞ — ღიაშენიშნა ტიპის პროექტის ნიშნულზე აღარ მოქმედებს ◻ — ღიაშენიშნა 		
შენიშვნები / GENERAL NOTES		
<p>1. კონსტრუქციული პროექტი უპირობოდ უნდა შეესაბამებოდეს არქიტექტურულ ნახაზს და ნიშნულზე არქიტექტურულ ნახაზთან ერთად.</p> <p>2. უნდა აღინიშნოს სვეტების და ღიაშენიშნების სახეობები და მათი სიმაღლე.</p> <p>3. საინჟინერო პროექტის ნიშნულზე არქიტექტურული ნიშნული უნდა შეესაბამებოდეს ნიშნულს.</p> <p>4. სვეტების და ღიაშენიშნების ნიშნულზე არქიტექტურული ნახაზის მითითებით.</p> <p>5. მასალის ხარისხი უნდა აღინიშნოს.</p> <p>6. გეგმის კონსტრუქციული ნიშნულზე უნდა აღინიშნოს მათი სიმაღლე B25 W6 სუპერტონი და ღიაშენიშნების კონსტრუქციული პროექტი.</p>		
პროექტის სახელი / PROJECT NAME:		
<p>დ. თბილისი, ვახუშტის ქუჩა, №14, XXII სართული, თბილისი, საქართველო, 0186</p>		
სქემის სახელი / SCHEMATIC PLAN:		
არქიტექტორი / ARCHITECT	შ.პ.ს. "არტ-პეტი"	
კონსულტანტი / CONSULTANTS		
მფლობელი / CLIENT:		
მშენებლის სახელი / EXECUTIVE COMPANY:	შ.პ.ს. "პროგრესი" / PROGRESI LTD.	
<p>პეტრე კავთარაძე №14, XXII სართული, თბილისი, საქართველო, 0186</p> <p>PETRE KAVTARADZE №14, XXII FLOOR, TBILISI, GEORGIA, 0186</p> <p>PROGRESI PROJECT E-mail: info@progresi.com.ge Web: www.progresi.com.ge</p>		
თანამშრომელი	გვანო	ხელმოწერა
დირექტორი	ს. ბერიძე	<i>[Signature]</i>
კონსტრუქტორი	გ. კვიციანი	<i>[Signature]</i>
შეამოწმა	დ. ქავთარაძე	<i>[Signature]</i>
პროექტი № 01001	სახლის საინჟინერო:	
PROJECT # 01001	DRAWING NAME:	
თარიღი / DATE: 21.12.2020	პარტიატის გეგმა	
სქემის სახელი / SCALE: 1:100 @ A3	6026. +6.900	
სტრუქტურული პროექტი / STRUCTURAL DESIGN		
სტადია / STAGE	მუშის პროექტი	
სახლის # / DRAWING #	3-36	
	რევიზია / REVISION:	01

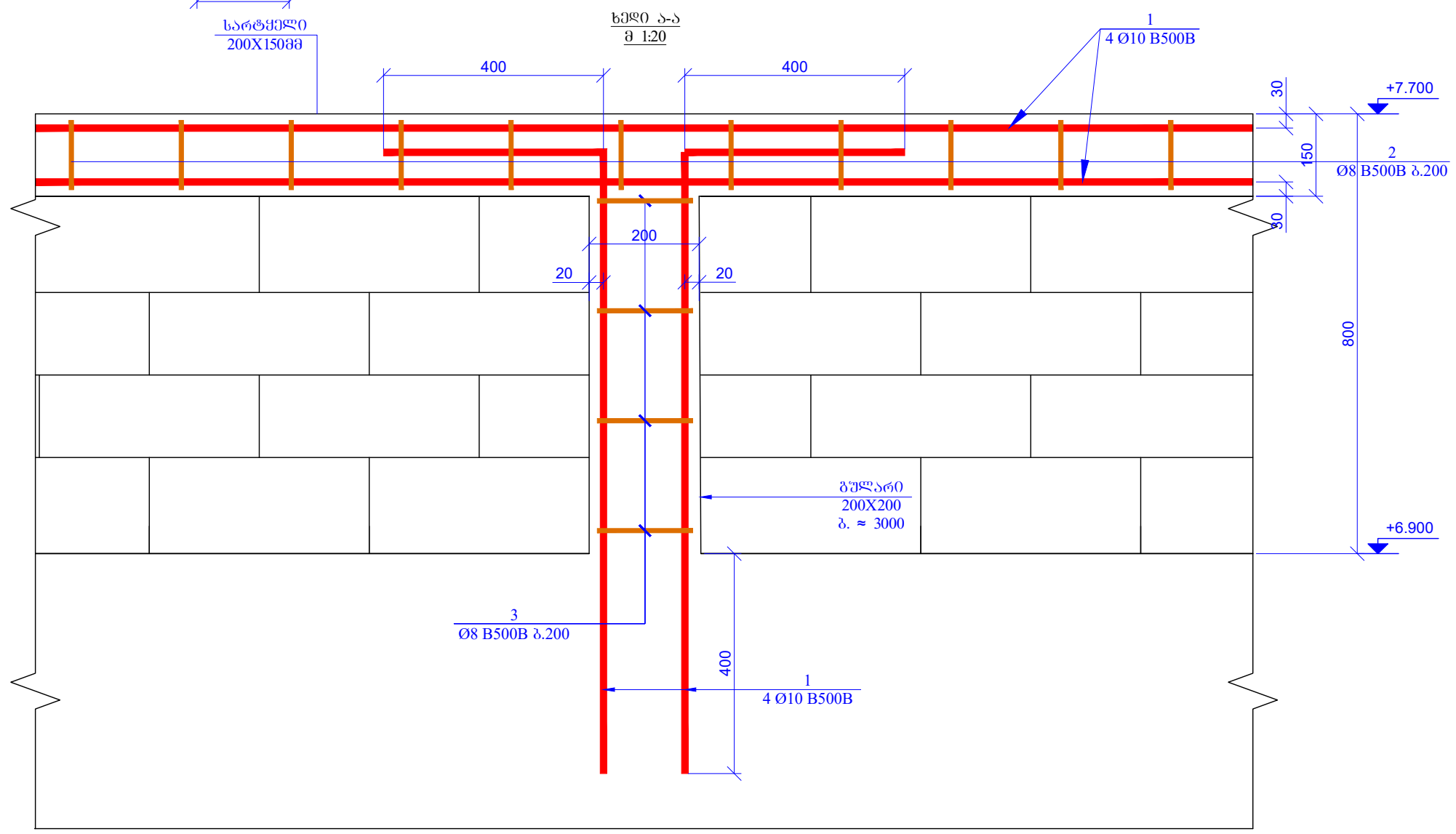
პროექტი 1-1
შ 1:10



სარტყელი
200X15088

პოზ.	აღნიშვნა	დანიშნულება	რაოდ.	წონა, კგ		
საპროექტო						
დეტალები						
			პროექტი (კგ)	სულ (კგ)		
1	დაიჭრას ალბიჯი	Ø 10 B500B	ℓ= 411840	-	254.19	254.19
2		Ø 8 B500B	ℓ= 710	330	0.28	92.55
3		Ø 8 B500B	ℓ= 810	88	0.32	28.16
				ჯამი:	374.90	
ბეტონი B25					მ³	2.58
ISO 6935-2:2015/2018						

ხედი ა-ა
შ 1:20



პროექტის ფორმატი
PAGE FORMAT
A3

თარიღი
თარიღი: 2020
თბილისი
თბილისი
ფაილის სახელი
FILE NAME:

პროექტის სახელი / LEGEND

- სვეტი
- ღივანაპი
- რიგები
- სვეტი გრძელი მიწვევა ნიშნულზე ანარ ბრძანება
- ღივანაპი გრძელი მიწვევა ნიშნულზე ანარ ბრძანება
- ღივანაპი

შენიშვნები / GENERAL NOTES

1. კონსტრუქციული პროექტი წარმოადგენს სვეტის, სვეტის, რამპისა და გრძელმიწვევის დეტალურ ნახაზს. კონსტრუქციული ნახაზები უნდა იყოს კონსტრუქციული ნახაზების მიხედვით.
2. უნდა იყოს კონსტრუქციული ნახაზების მიხედვით და დეტალური ნახაზების მიხედვით.
3. საპროექტო საპროექტო და სხვა დოკუმენტის მიხედვით და სხვა დოკუმენტის მიხედვით.
4. სვეტის და გრძელმიწვევის დეტალური ნახაზები კონსტრუქციული ნახაზების მიხედვით.
5. მასალის ხარისხი და ნიშნული უნდა იყოს კონსტრუქციული ნახაზების მიხედვით.
6. გრძელმიწვევის მიწვევის კონსტრუქციული ნახაზები კონსტრუქციული ნახაზების მიხედვით.

პროექტის სახელი / PROJECT NAME:

თბილისი, ვაჟა-ფშაველას ქუჩა, №14, XXII სართული, თბილისი, საქართველო
თბილისი, ვაჟა-ფშაველას ქუჩა, №14, XXII სართული, თბილისი, საქართველო

სტრუქტურული გეგმა:
SCHEMATIC PLAN:

არქიტექტორი
/ARCHITECT შ.პ.ს. "არქ-კავშირი"

კონსულტანტი
/CONSULTANTS

მომხმარებელი / CLIENT:

შემსრულებელი:
EXECUTIVE COMPANY: შ.პ.ს. "პროგრესი" PROGRESI LTD.

პეტრე კავთარაძე #14, XXII სართული, თბილისი, საქართველო, 0186
PETRE KAVTARADZE #14, XXII FLOOR, TBILISI, GEORGIA, 0186
E-mail: info@progresi.com.ge
Web: www.progresi.com.ge

თანამშრომლები: გვარამია ხელმოწერა

დირექტორი: ჯ. ბერიძე

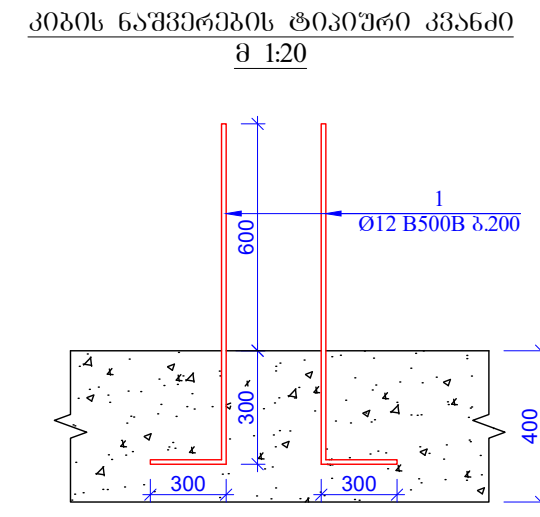
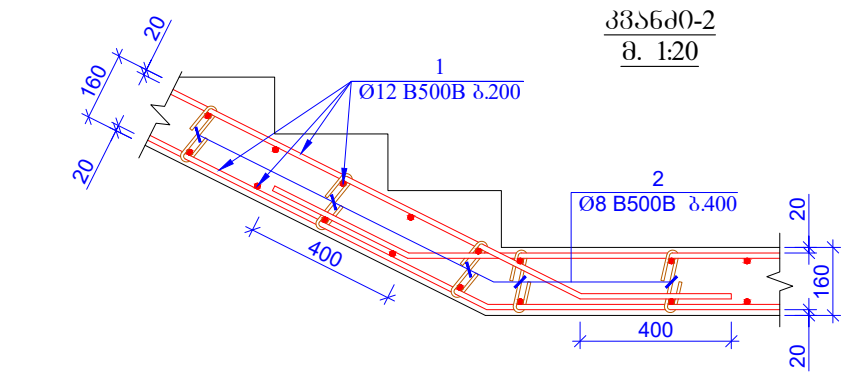
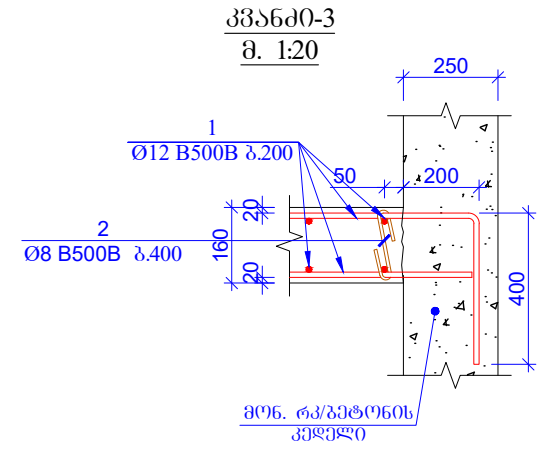
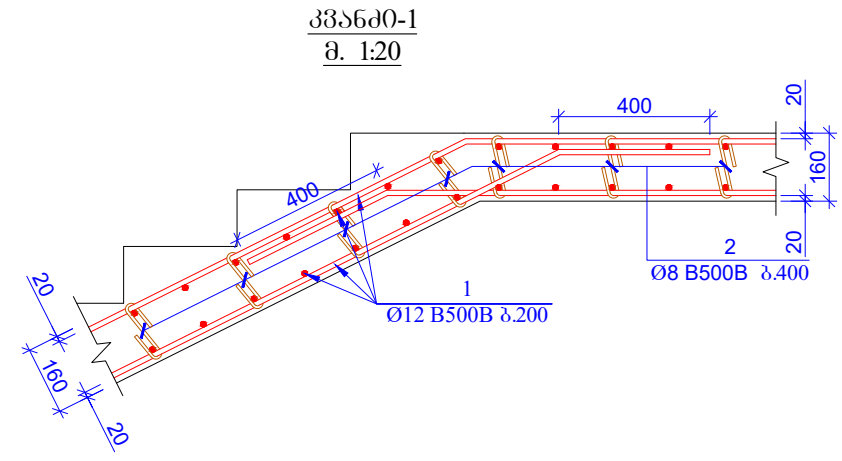
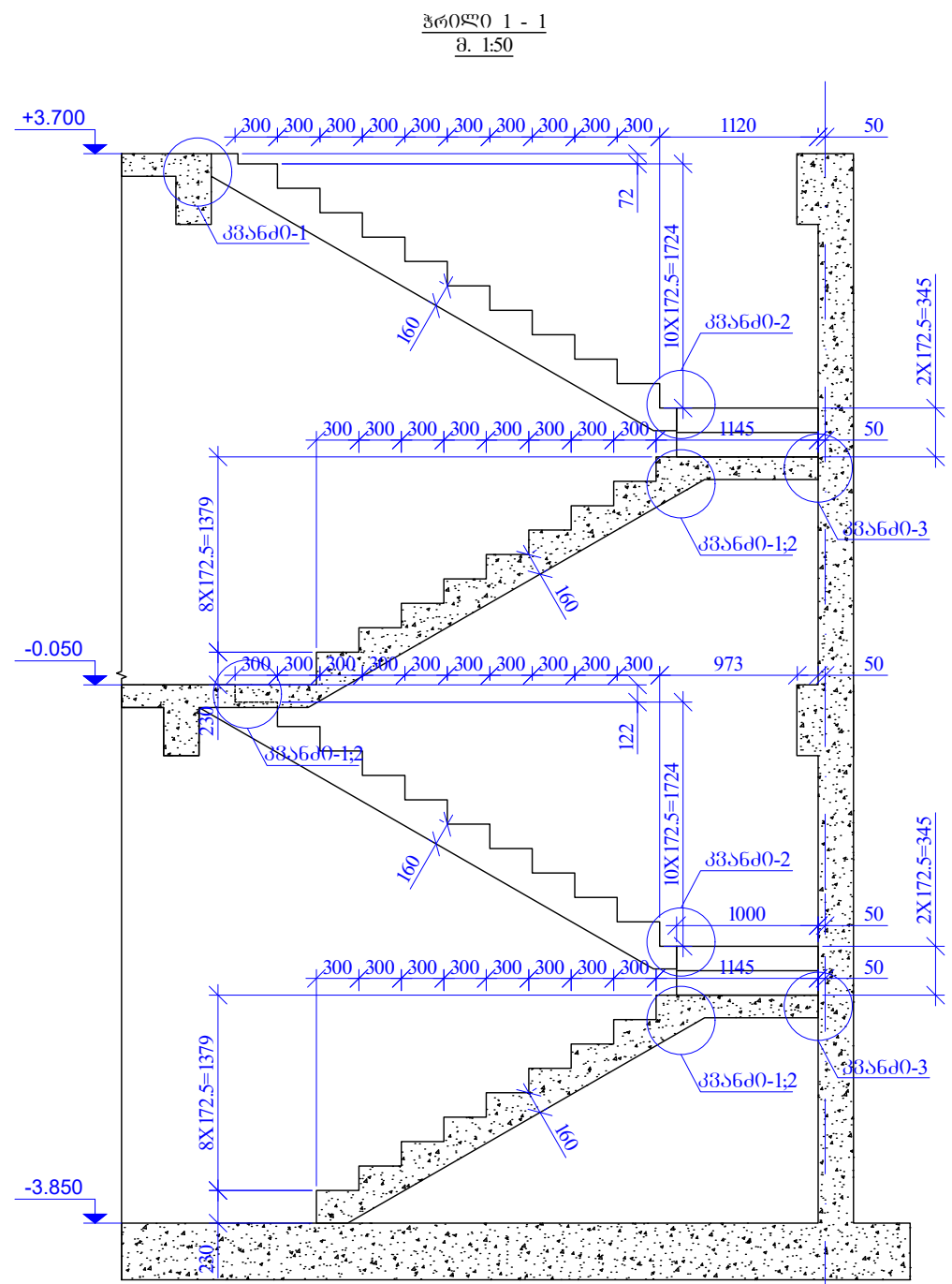
პროექტორი: გ. კახიანი

შეამოწმა: დ. კახიანი

პროექტის №: 01001
PROJECT #: 01001
თარიღი: 21.12.2020
DATE: 21.12.2020
მასშტაბი / SCALE: 1:10 @ A3
SCALE: 1:10 @ A3
სტრუქტურული პროექტი
STRUCTURAL DESIGN

სტადია: მუშა პროექტი
STAGE: WORKING DRAWINGS

ფურცლის №: 3-37
DRAWING #: 3-37
რევიზია: 01
REVISION: 01



შპს პროგრესი
PAGE FORMAT
A3
თარიღი: 21.12.2020
შპს პროგრესი
FILE NAME:

პროექტის სახელი / PROJECT NAME:
პროგრესი

სტადია / STAGE
შუამდგომლობის დროს
WORKING DRAWINGS

კვანძის ნომერი / DRAWING #
კ-39

რევიზია / REVISION:
01

შპს პროგრესი
PROGRESI LTD.
E-mail: info@progresi.com.ge
Web: www.progresi.com.ge

მისამართი / ADDRESS
თბილისი, მთიანეთის რაიონი, ს.პ. ბაგრატიონის ქ. #14, XXII სართული, 0186

კომპანია / COMPANY
შპს "პროგრესი"
PROGRESI LTD.

მომხმარებელი / CLIENT
შპს "არტ-კანონი"

არქიტექტორი / ARCHITECT
შპს "არტ-კანონი"

ინჟინერები / CONSULTANTS

შპს პროგრესი
PROGRESI LTD.
E-mail: info@progresi.com.ge
Web: www.progresi.com.ge

პროექტის სახელი / PROJECT NAME:
პროგრესი

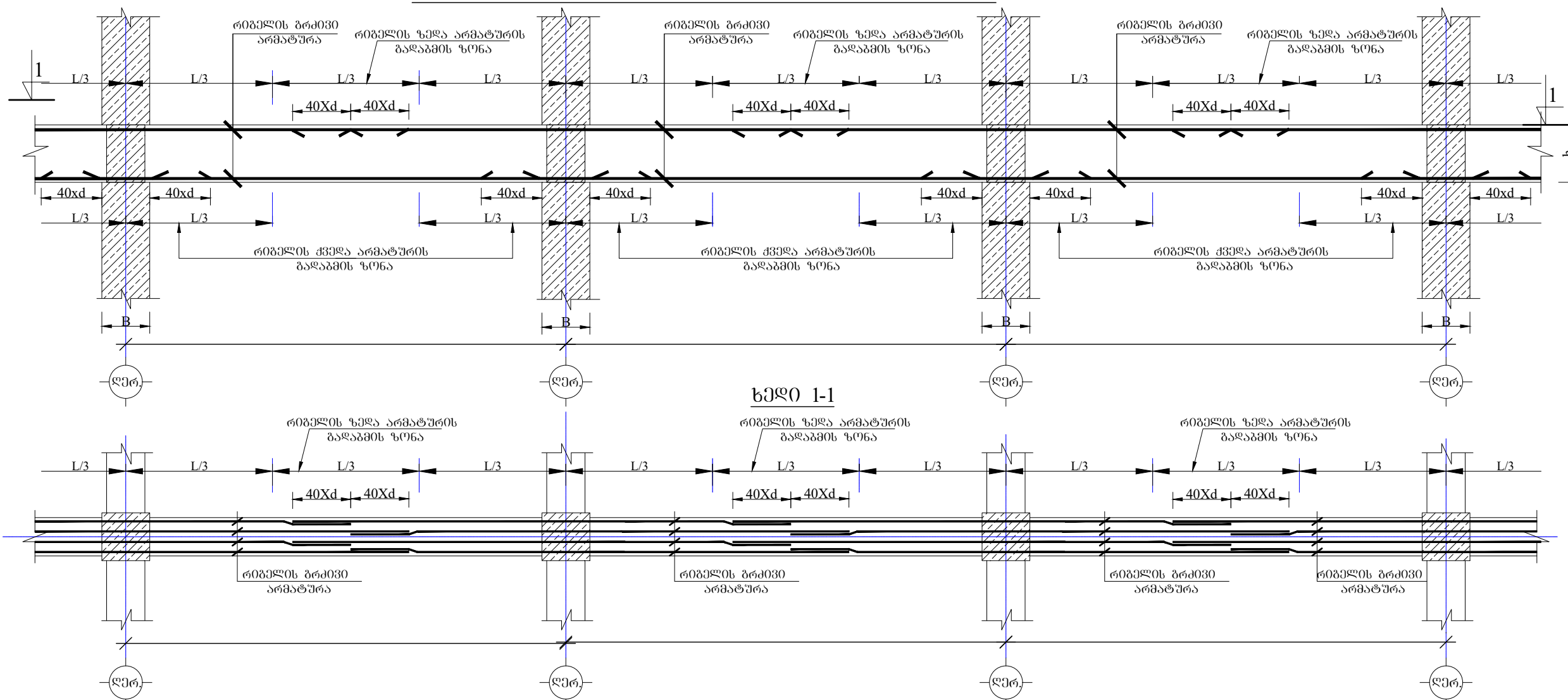
სტადია / STAGE
შუამდგომლობის დროს
WORKING DRAWINGS

კვანძის ნომერი / DRAWING #
კ-39

რევიზია / REVISION:
01

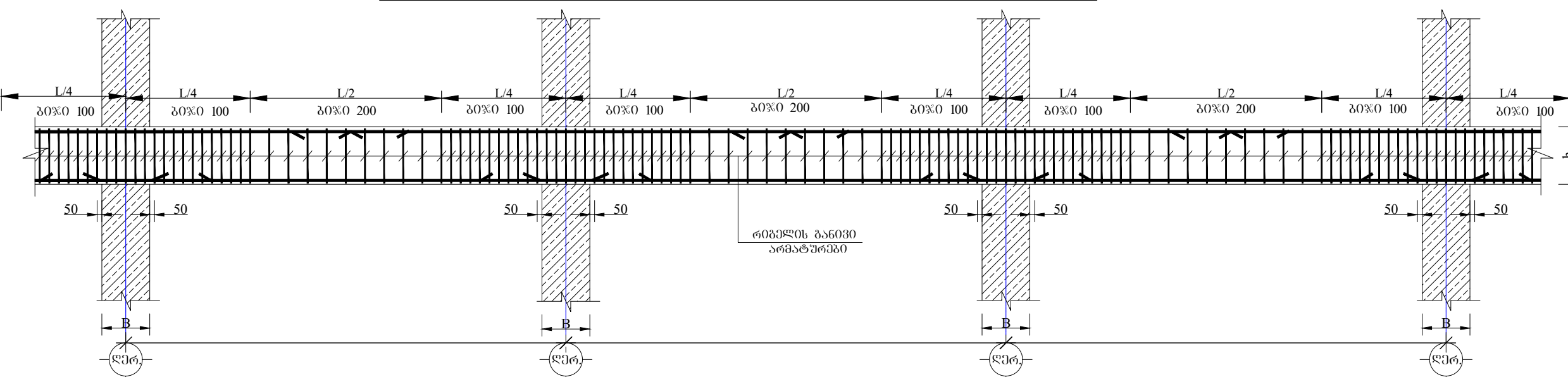
პოზ.	აღწერა	მასივი	გრძ.	სიმაღლე	ფენა, კმ	
1	დაბირის აგებულება	Ø 12 B500B	193200	-	171.71	
2		Ø 8 B500B	340	60	0.13	
					ჯამი:	179.77
					ბეტონი B25	4.19
ISO 6935-2:2015/2018						

რიბელებში არმატურების გაღებვის სქემატური ნახაზი



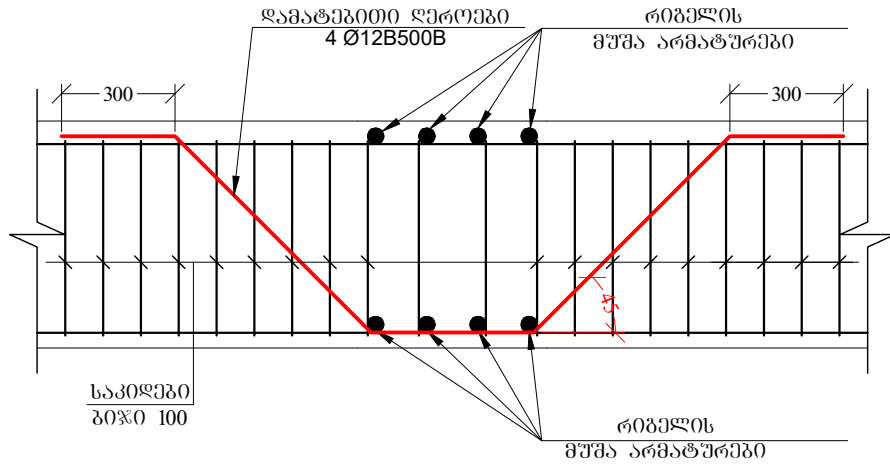
ხედი 1-1

რიბელებში განივი არმატურების განაწილების სქემატური ნახაზი

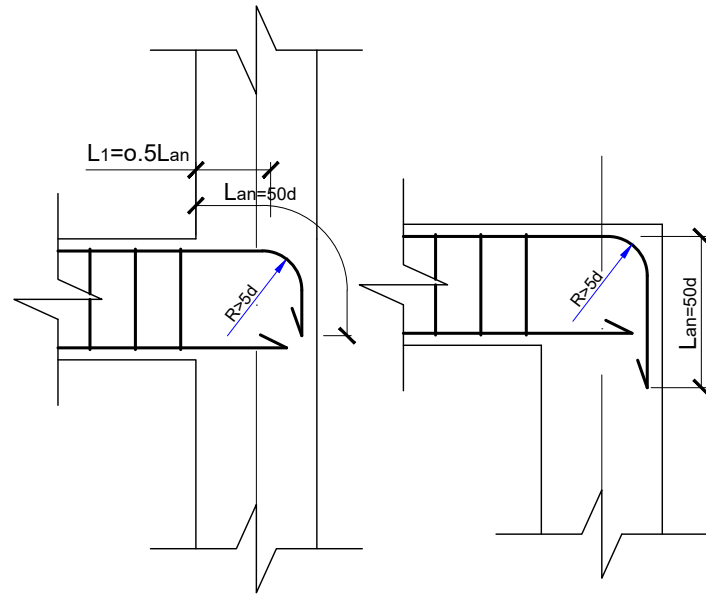


შპს პროგრესი PAGE FORMAT A3	დ. თბილისი 2020 TBILISI 2020 ფაილის სახელი: FILE NAME:
პროექტის აღწერა / LEGEND	
<ul style="list-style-type: none"> ■ — სვეტი ▨ — ლავირება □ — რიბელი ⊠ — სვეტი რიბელის მიხედვით ნიშნულზე აღარ მოქმედებს ⊞ — ლავირება რიბელის მიხედვით ნიშნულზე აღარ მოქმედებს ◻ — ლავირების აღნიშვნა 	
შენიშვნები / GENERAL NOTES	
<ol style="list-style-type: none"> 1. კონსტრუქციული კრიტერიუმები წარმოდგენილია ზედა ნაწილში, კარგად და ნიშნულზე განმარტებული იქნას არიტმულად ნახაზთან ერთად. 2. ყოველი კონკრეტი, ზემოთ და ლავირება მიხედვით დასაზუსტებს არიტმულად ნახაზთან. 3. საპროექტო სპეციფიკაციის და სხვა დოკუმენტის მიხედვით დასაზუსტებს არიტმულად ნახაზთან ერთად. 4. სვეტების და რიბელების ნიშნულზე დასაზუსტებს არიტმულად ნახაზთან ერთად. 5. მასალის ხარისხი დასაზუსტებს აღიარებული. 6. გრუნტის კონტაქტში მყოფ კონსტრუქციულ ელემენტებში გამოიყენებულ იქნას კონკრეტი B25 W6 სულფატრეზისტული და ლავირების კოროზიარეზისტული. 	
პროექტის სახელწოდება / PROJECT NAME:	
დ. თბილისი, ავალიძის ქუჩა, მანკაძის ქუჩის 52-ის მიმდებარე ტერიტორია (ს/პ №72.12.02.705)-ში ინჟინერული პროექტირების სამსახურის სახელს კონსტრუქციული პროექტი	
სტრუქტურული გეგმა: SCHEMATIC PLAN:	
არქიტექტორი /ARCHITECT	შ.პ.ს. "არტ-კანსი"
კონსულტანტი /CONSULTANTS	
დაამუშავა / CLIENT:	
შემსრულებელი EXECUTIVE COMPANY:	შპს "პროგრესი" PROGRESI LTD.
ადრესი: მანკაძის ქუჩა №14, XXII სართული, თბილისი, საქართველო, 0186 PETRE KAVTARADZE №14A, XXII FLOOR, TBILISI, GEORGIA, 0186 E-mail: info@progresi.com.ge Web: www.progresi.com.ge	
თანამშრომელი	შპს "პროგრესი"
დირექტორი	შ.პ.ს. "პროგრესი" <i>Handwritten signature</i>
კონსტრუქტორი	შ.პ.ს. "პროგრესი" <i>Handwritten signature</i>
შეამუშავა	დ. მანკაძის ქუჩა <i>Handwritten signature</i>
პროექტის №: 01001 PROJECT # : 01001	ნახაზის სახელწოდება: DRAWING NAME:
თარიღი/DATE: 21.12.2020	ტექნიკური მანკაძის
შეამუშავა / SCALE: 1:100 @ A3	
სტრუქტურული პროექტი STRUCTURAL DESIGN	
სტადია STAGE	მუშის პროექტი WORKING DRAWINGS
ნახაზის # DRAWING #	კ-40
	რევიზია: REVISION: 01

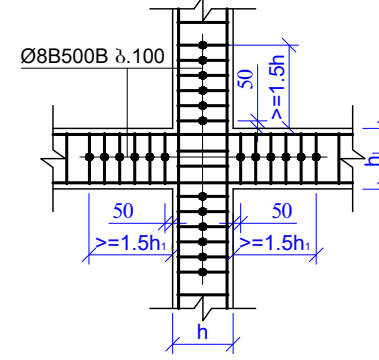
რიგელების შეერთების კვანძი



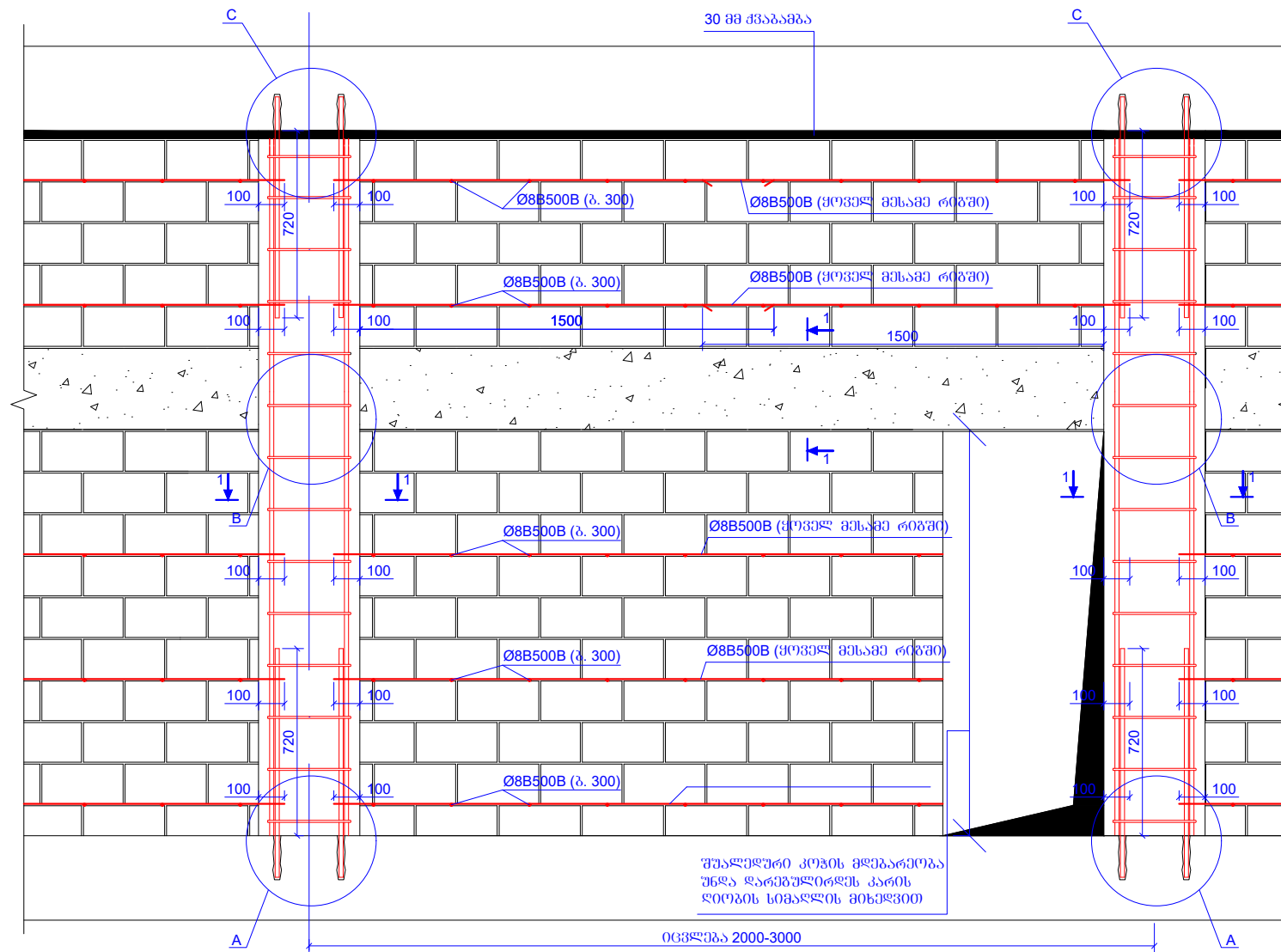
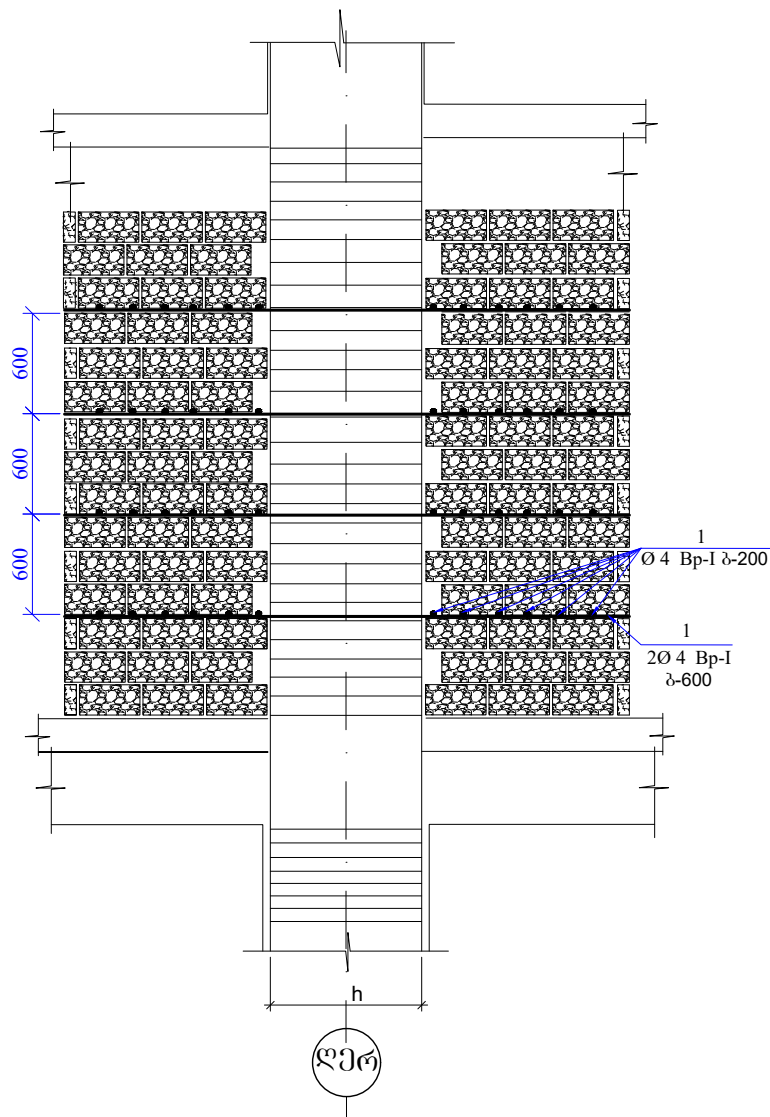
რიგელების არმატურების სვეტებში ჩაანკერების ტიპური დეტალები



რიგელებისა და სვეტების შეერთების კვანძში საკიდებო ბანაჟილის სქემატური ნახაზი



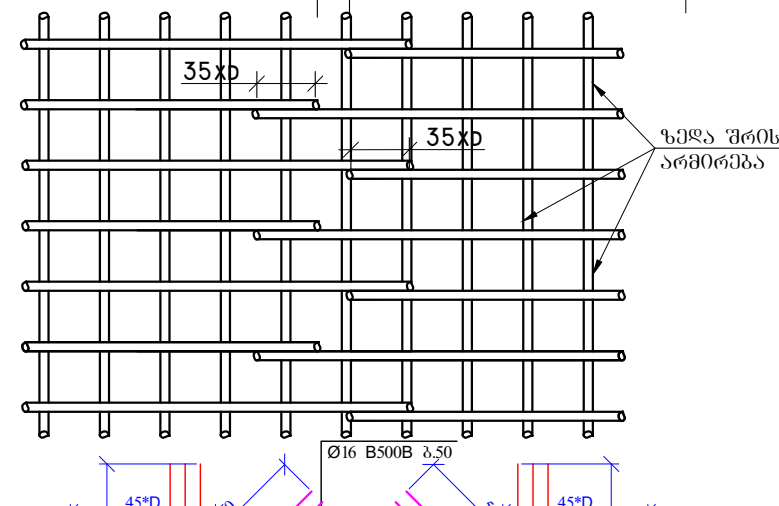
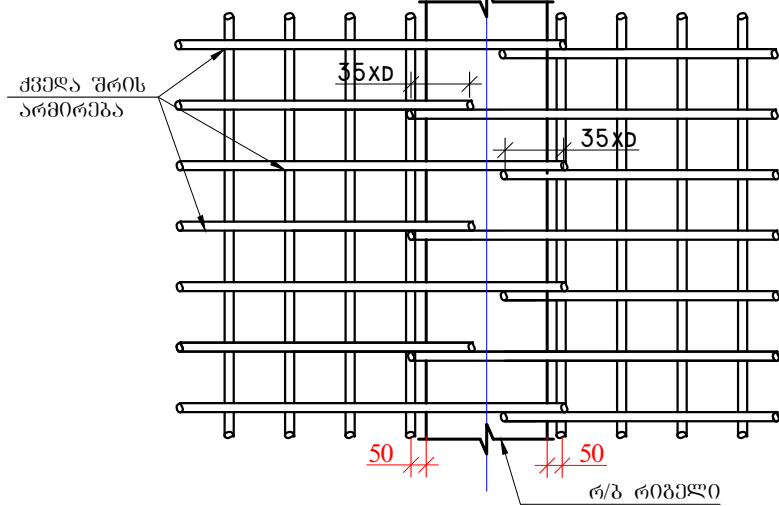
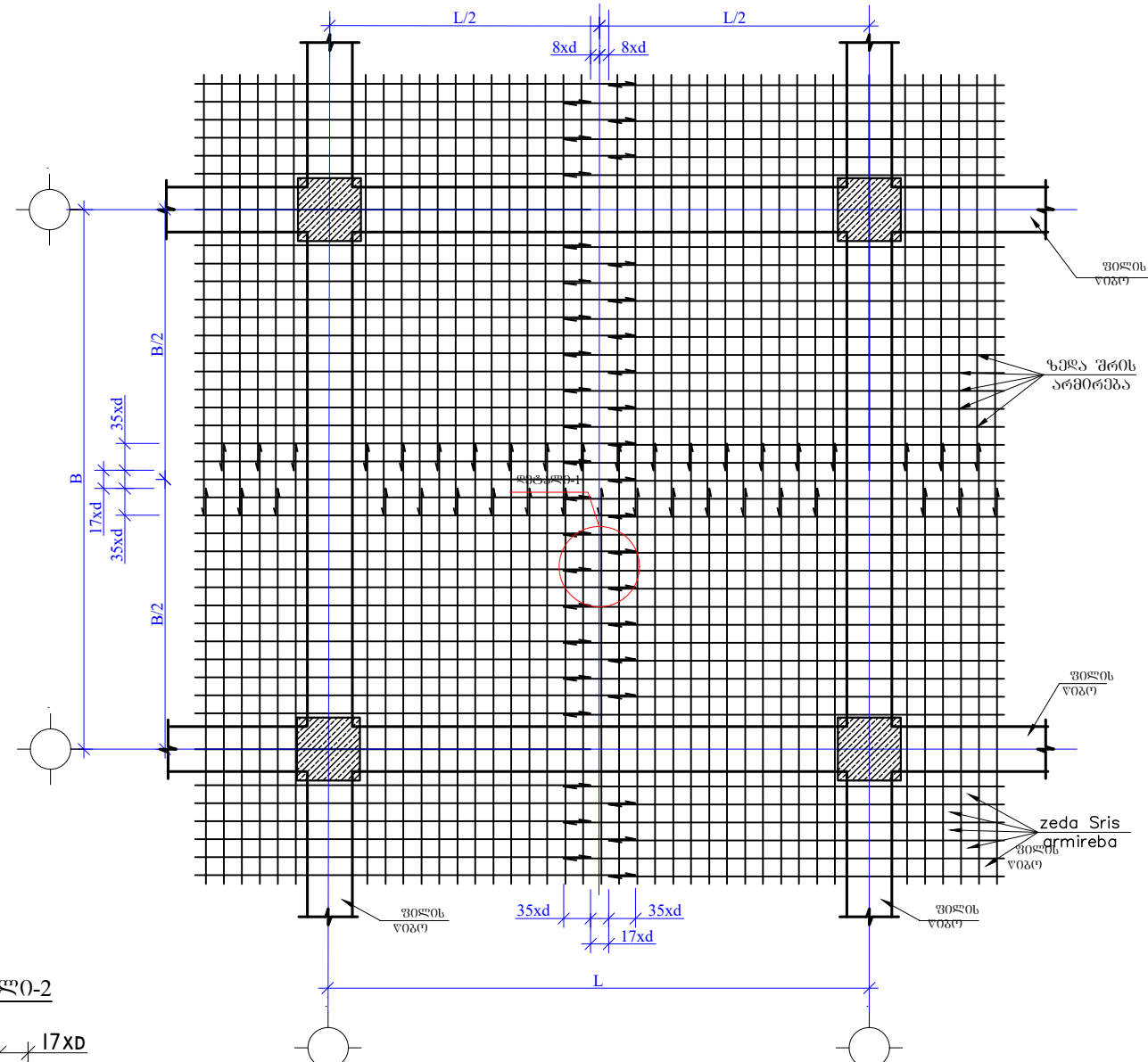
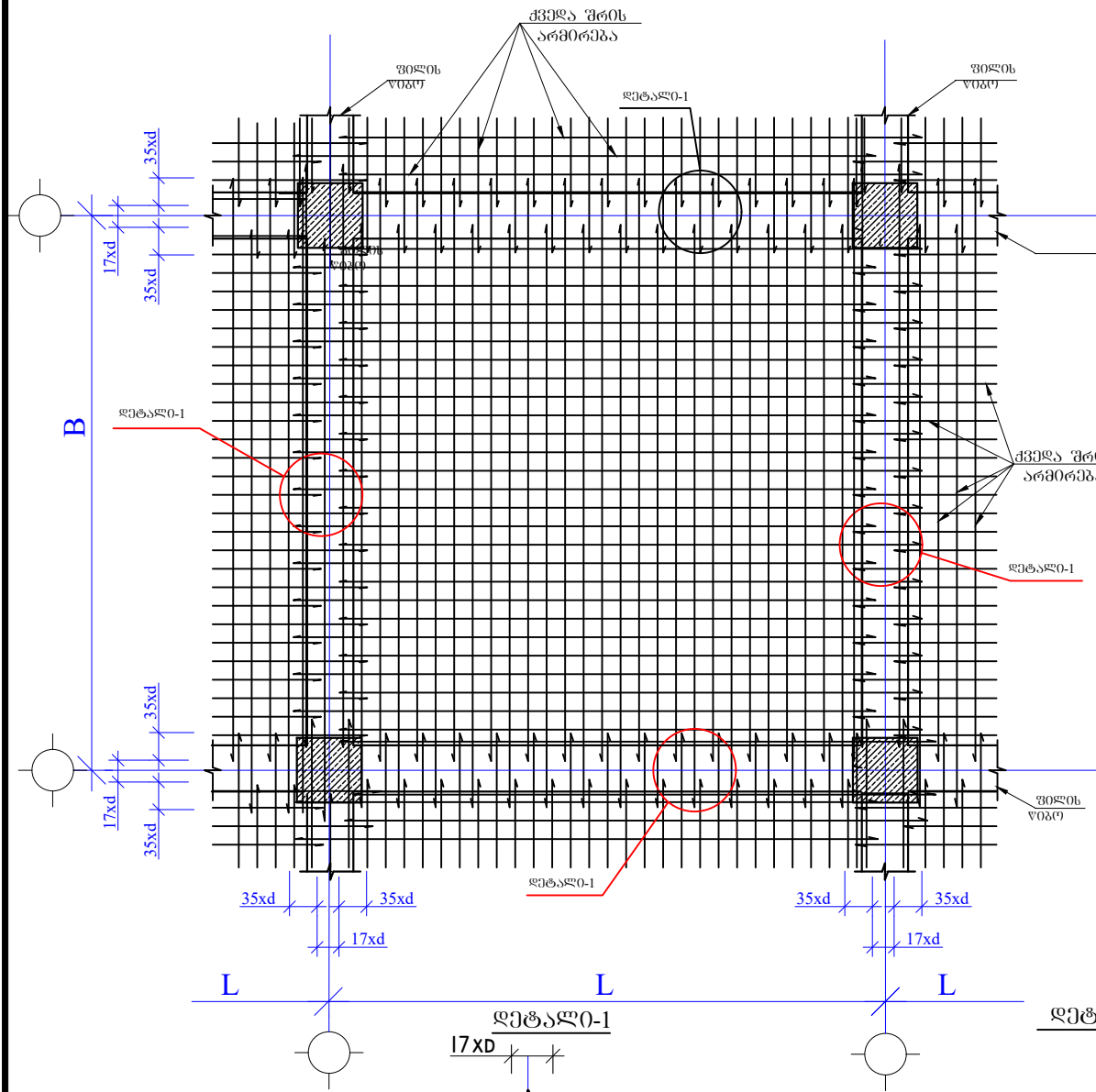
კედლის წყობის დაარბილების ვრცელხედი



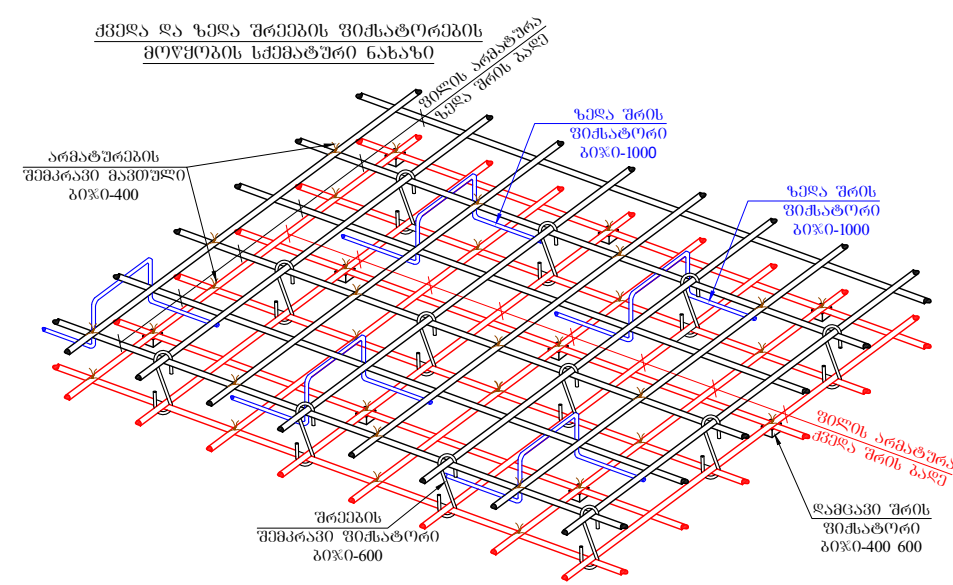
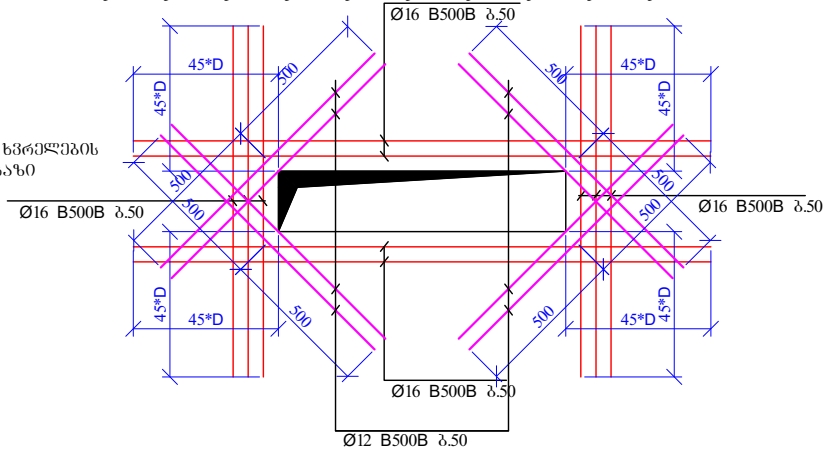
შპს პროგრესი	დ. თბილისი 2020
PAGE FORMAT	TBILISI 2020
A3	შპს პროგრესის სახელწოდება: FILE NAME:
პროექტის აღწერა / LEGEND	
■	სვეტი
■	ღიაფრანგა
□	რიგელი
⊠	სვეტი რიგების მიხედვით ნიშნულზე ანარ ბრძოლა
⊠	ღიაფრანგა რიგების მიხედვით ნიშნულზე ანარ ბრძოლა
□	ღირბის აღწერა
შენიშვნები / GENERAL NOTES	
<p>1. კონსტრუქციულ კვანძებში წარმოდგენილი უნდა იქნას, სიმაღლეები, ტიპები და ნიშნულები ბანაჟის იმის არსებობის შესახებ. უნდა აღინიშნოს ნიშნულზე ანარ ბრძოლა.</p> <p>2. ყოველი კონსტრუქციული ნიშნული უნდა აღინიშნოს ნიშნულზე ანარ ბრძოლის არსებობის შესახებ.</p> <p>3. საპროექტო სიმაღლეები და სხვა მონაცემები უნდა აღინიშნოს ნიშნულზე ანარ ბრძოლის არსებობის შესახებ.</p> <p>4. სვეტების და რიგების ნიშნულები უნდა აღინიშნოს ნიშნულზე ანარ ბრძოლის არსებობის შესახებ.</p> <p>5. მასალის ხარისხი უნდა აღინიშნოს ანარ ბრძოლის შესახებ.</p> <p>6. ბუნებრივი კონსტრუქციული ელემენტები უნდა აღინიშნოს იმის შესახებ B25 W6 სუპერტონი და აღინიშნოს კონსტრუქციული კონსტრუქციები.</p>	
პროექტის სახელწოდება / PROJECT NAME:	
<p>დ. თბილისი, აბაშის ქუჩა, მანკაძის ქუჩის 52-ის მიმდებარე ტერიტორიაზე (ქ.პ. 012.02.02.05) 2016 წლის 12.02.2020 წლის კონსტრუქციული პროექტი</p>	
სქემატური გეგმა: SCHEMATIC PLAN:	
არქიტექტორი: ARCHITECT შპს "არტ-კანონი"	
კონსულტანტი: CONSULTANTS	
დაამუშავა / CLIENT:	
<p>შპს "პროგრესი" EXECUTIVE COMPANY: PROGRESI LTD.</p>	
<p>პეტრე კავთარაძე №14A, XXII სართული, თბილისი, საქართველო, 0186</p> <p>PETRE KAVTARADZE №14A, XXII FLOOR, TBILISI, GEORGIA, 0186</p> <p>PROGRESS PROJECT E-mail: info@progresi.com.ge Web: www.progresi.com.ge</p>	
თანამდებობა	შპს პროგრესი
დირექტორი	შპს პროგრესი
პროექტორი	შპს პროგრესი
შეამუშავა	შპს პროგრესი
პროექტის №: 01001	სახელის სარეგისტრაციო: DRAWING NAME:
თარიღი: 21.12.2020	თემატიკა: კვანძი
შეამუშავა / SCALE: 1:100 @ A3	
სტრუქტურული დიზაინი	
სტადია	შუამდგომელი
სახელის #	WORKING DRAWINGS
DRAWING #	კ-41
	რევიზია: 01

რკ. ბ-ის ფილის ქვედა შრის არმირების სქემატური ნახაზი

რკ. ბ-ის ფილის ზედა შრის არმირების სქემატური ნახაზი



დეტალი-3
ბაზისურვის ფილაში სინქრონო ხრელების მოწყობის სქემატური ნახაზი შ 1:20



შპს პროგრესი PAGE FORMAT A3	დ. თბილისი 2020 TBILISI 2020 ფაილის სახელი: FILE NAME:
პროექტის აღწერა / LEGEND	
	სქემატური ნახაზი ფილის წიგრი არმირება ფილის წიგრი არმირება
შენიშვნები / GENERAL NOTES	
<ol style="list-style-type: none"> 1. კონსტრუქციული კოეფიციენტი $\alpha = 0.8$, სინქრონო ხრელების სიღრმე $h_{cr} = 0.15h$, საბაზისური სინქრონო ხრელების სიღრმე $h_{cr} = 0.15h$. 2. ფილის კონსტრუქციული სინქრონო ხრელების სიღრმე $h_{cr} = 0.15h$. 3. საბაზისური სინქრონო ხრელების სიღრმე $h_{cr} = 0.15h$. 4. სინქრონო ხრელების სიღრმე $h_{cr} = 0.15h$. 5. მასალის ხარისხი $R_{yk} = 420$ MPa. 6. ბრუნვითი კონსტრუქციული კოეფიციენტი $\alpha = 0.8$. 	
პროექტის სახელი / PROJECT NAME:	
დ. თბილისი, აბაშის ქუჩა, ბინის №52-ის რეკონსტრუქცია (ბ.პ. №72.12.02.705)-ში ინჟინერული პროექტი	
სტრუქტურული გეგმა / SCHEMATIC PLAN:	
არქიტექტორი / ARCHITECT	შ.პ.ს. "არტ-კანონი"
კონსულტანტი / CONSULTANTS	
მფლობელი / CLIENT:	
შესრულებულია / EXECUTIVE COMPANY:	შპს "პროგრესი" / PROGRESI LTD.
ადრე ქაიხარაძე №14A, XXII სართული, თბილისი, საქართველო, 0186 PETRE KAVTARADZE №14A, XXII FLOOR, TBILISI, GEORGIA, 0186 E-mail: info@progresi.com.ge Web: www.progresi.com.ge	
თანამშრომელი	გვარდი
დირექტორი	შ.პ.ს. პროგრესი
კონსტრუქტორი	ბ.პ.ს. პროგრესი
შეამოწმა	დ. ქაიხარაძე
პროექტის №: 01001	სახელის სანქცია
თარიღი: 21.12.2020	DRAWING NAME:
შეამოწმა: 1:100 @ A3	ტექნიკური მუშა
სტრუქტურული დიზაინი / STRUCTURAL DESIGN	
სტადია / STAGE	მუშის პროექტი / WORKING DRAWINGS
სახელის # / DRAWING #	ბ-42
	რევიზია: 01

პროექტის აღწერა / LEGEND	
	სენი
	ფილა
	ბრუნვა
	სენი რომელიც მოცემულ ნომერზე არაა შემოღებული
	ფილა რომელიც მოცემულ ნომერზე არაა შემოღებული
	ფილის აღწერა

შენიშვნა / GENERAL NOTES

1. კონსტრუქციულ პროექტში წარმოდგენილი უბნები, სიმაღლეები, ტარებისა და ნომერული ბარათები იქნას აღინიშნოს ნახაზებზე ქვემოთ.
2. ფილის კონტური, უბნები და ფილაბრუნვები აღინიშნოს ნახაზებზე.
3. საპროექტო სივრცე, საპროექტო სიმაღლე და სხვა ფილაბრუნვები უბნებზე აღინიშნოს ნახაზებზე.
4. სენებისა და ბრუნვების ნომერული მარკირების აღინიშნოს ნახაზებზე.
5. მასალის ხარისხი აღინიშნოს აღნიშნულ.
6. პროექტის კონსტრუქციული მოთხოვნების დასაბუთება იქნას განთავსებული კონსტრუქციული მოთხოვნების დასაბუთებაში.

პროექტის სახელწოდება / PROJECT NAME:
 დ. თბილისი, აბაშის ქუჩა, ბინის №52-ის რეკონსტრუქციის (ს/პ №72.12.02.705)-ში ინჟინერული პროექტის კონსტრუქციული პროექტი

სტრუქტურული გეგმა: SCHEMATIC PLAN:

არქიტექტორი / ARCHITECT შპს "არტ-კანონი"

კონსულტანტი / CONSULTANTS

რამდენიმე / CLIENT:

შემსრულებელი: EXECUTIVE COMPANY: შპს "პროგრესი" / **PROGRESI LTD.**
 კიდრი ძაგინაძე, #14, XXII სართული, თბილისი, საქართველო, 0186
 PETRE KAVTARADZE №14A, XXII FLOOR, TBILISI, GEORGIA, 0186
 E-mail: info@progresi.com.ge
 Web: www.progresi.com.ge

თანამდებობა	შვანდი	ხელმოწერა
დირექტორი	შ.პეტრიაშვილი	
კონსტრუქტორი	შ.პეტრიაშვილი	
შეამოწმა	დ. ძაგინაძე	

პროექტის №: 01001 PROJECT # : 01001	სახელის სხვადასმობა: DRAWING NAME:
თარიღი: 21.12.2020 DATE	შენიშვნა / SCALE
შენიშვნა / SCALE	შენიშვნა / SCALE
სტადია: სტრუქტურული დიზაინი STAGE	შენიშვნა / SCALE
სახელის # DRAWING #	შენიშვნა / SCALE
კ- 43	შენიშვნა / SCALE
რევიზია: 01 REVISION:	შენიშვნა / SCALE

მასალათა ზომები სენი												
ISO 6935-2:2015/2018												
Ø6 B500B	Ø8 B500B	Ø10 B500B	Ø12 B500B	Ø14 B500B	Ø16 B500B	Ø18 B500B	Ø20 B500B	Ø22 B500B	Ø25 B500B	Ø28 B500B	Ø32 B500B	
0.00	5850.83	11677.75	5980.09	11651.22	607.21	7459.06	0.00	4396.83	0.00	0.00	0.00	
										სულ: (კვ)	47622.99	
										ბეტონი B25 W6 V=	155.80	მ³
										ბეტონი B25 V=	266.47	მ³
										ბეტონი B7.5 V=	34.20	მ³