



ГОСУДАРСТВЕННЫЙ ПРОЕКТНО-ИЗЫСКАТЕЛЬСКИЙ  
И НАУЧНО-ИССЛЕДОВАТЕЛЬСКИЙ ИНСТИТУТ МОРСКОГО ТРАНСПОРТА

**ГП «ЧЕРНОМОРНИИПРОЕКТ»**

*лаборатория исследования конструкций гидротехнических сооружений*

**ГРУЗИЯ**

**ООО «БАТУМСКИЙ МОРСКОЙ ПОРТ»**

# **ПАСПОРТ МОСТОВОГО ПЕРЕХОДА ПАРОМНОГО КОМПЛЕКСА**



*Одесса - 2007г.*



## ООО «Батумский морской порт»

### СОСТАВ РАБОТЫ:

# Обследование технического состояния и паспортизация Причала №6 и мостового перехода Паромного комплекса

*бр. инв. №*

Том 1. Отчет по инженерному обследованию причала №6 и мостового перехода паромного комплекса (гидротехническая часть)	86448
Том 2. Экспертное заключение по результатам обследования мостового перехода паромного комплекса (механическая часть)	86449
Том 3. Паспорт причала №6 (гидротехническая часть)	86450
Том 4. Паспорт мостового перехода паромного комплекса (гидротехническая и механическая части)	86461
Том 5. Инструкция по эксплуатации мостового перехода (механическая часть)	86462
Том 6. Альбом чертежей мостового перехода (механическая часть)	86463

**СОДЕРЖАНИЕ**

	стр.
1. Текстовая часть .....	3
Паспорт мостового перехода паромного комплекса .....	3
I. Описательная часть (разделы 1 – 11) .....	4
1. Общие данные .....	4
2. Эксплуатационные характеристики .....	5
3. Естественные условия .....	6
4. Навигационные условия .....	7
5. Технические характеристики (гидротехническая часть) .....	8
6. Технические характеристики (механическая часть) .....	11
7. Техническое состояние сооружения в целом .....	13
8. Балансовая стоимость сооружения .....	13
9. Основные рекомендации по дальнейшей эксплуатации .....	13
10. Источники заполнения паспорта .....	13
II. Лица, ответственные за исправное состояние и безопасную эксплуатацию .....	16
III. Перечень дополнений и изменений, внесенных в паспорт .....	17
IV. Последующие осмотры и обследования .....	19
V. Последующие ремонт и реконструкция .....	21
VI. Результаты инструментальных наблюдений за деформативным состоянием сооружения .....	23
2. Графические материалы (раздел 10) .....	24

<i>Обозначение</i>	<i>Наименование</i>	<i>Инв. №</i>
<i>Материалы обследования</i>		
<i>ЭГБ 11-05-ПК-АК 1101-П6-МП-ОМ-6</i>	<i>Ситуационный план. Мостовой переход. Фасад. План. Схема плановой привязки основных элементов сооружения</i>	<i>М1:5000  415232</i>
<i>1101-П6-МП-ОМ-7 Рис. 1</i>	<i>Мостовой переход. План свайного основания</i>	<i>М1:200 419648</i>
<i>Рис. 2</i>	<i>Схема расположения трубопроводов для гидравлических цилиндров подъема моста</i>	<i>М1:200 419649</i>
<i>Рис. 3</i>	<i>Схема расположения трубопроводов для гидравлических цилиндров вспомогательных устройств</i>	
<i>Рис. 4</i>	<i>Блок контроля и управления гидравлическими цилиндрами подъема моста</i>	
	<i>Блок контроля и управления гидравлическими цилиндрами вспомогательных устройств</i>	



<i>Прочая техническая документация</i>			
	<i>План расположения скважин и линий инженерно-геологических разрезов</i>	<i>M1:500</i>	<i>48895</i>
	<i>Разрез буровой скважины №8</i>	<i>M1:200</i>	<i>48897/8</i>

**3. Приложения (раздел 11)****11.1. Краткие сведения о железнодорожных паромех**

типа «Герои Шипки ..... 34

11.2. Естественные условия..... 37

11.3. Навигационная обстановка ..... 43

11.4. Описание работы мостового перехода (механическая часть) ... 46

11.5. Возможные неисправности механической части мостового  
перехода и методы их устранения ..... 63

ГРУЗИЯ

ООО «БАТУМСКИЙ МОРСКОЙ ПОРТ»

**ПАСПОРТ  
МОСТОВОГО ПЕРЕХОДА  
ПАРОМНОГО КОМПЛЕКСА**

*По состоянию на* “25” июля 2007 г.

*Дата составления* “25” августа 2007 г.

*Генеральный директор* \_\_\_\_\_ *Сурманидзе Ф.Р.*  
(ПОДПИСЬ)

\_\_\_\_\_ 2007 г.



**1. ОПИСАТЕЛЬНАЯ ЧАСТЬ**

Наименование	Единица измерения	Фактическое значение
<b>1. ОБЩИЕ ДАННЫЕ</b>		
1.1. Наименование сооружения.....		<i>мостовой переход паромного комплекса</i>
1.2. Проектная организация .....		<i>компания «Шенер Арда» (Турция)<sup>*1)</sup></i>
1.3. Строительная организация.....		<i>компания «Шенер Арда» (Турция)</i>
1.4. Год постройки .....		<i>1999</i>
1.5. Год реконструкции .....		<i>работы не проводились</i>
<b>1.6. Организации проводившие обследования:</b>  гидротехническая часть .....		<i>ГП «ЧерноморНИИпроект» Экспертно-технический центр «Диалаб» ЛТД</i>
<b>1.7. Описание конструкции</b>  <p><i>Мостовой переход построен на месте существующего сооружения гравитационного типа из 5-ти курсов бутобетонных массивов с бетонной надстройкой.</i></p> <p><i>При строительстве опорной конструкции моста мостового перехода были демонтированы бетонная надстройка и массивы верхнего курса. Затем была возведена железобетонная опорная конструкция моста на свайном основании. Свайное основание выполнено из стальных труб А530 и 720/8,4мм. Для защиты от коррозии сваи покрыты в 2 слоя краской «Shell elastik ерoхі primer-523» и ЭПП-П5. Во внутренней полости стальных свай выполнена железобетонная пробка переменной высоты (3,8-15м). Бетон пробки – М300, рабочая арматура А14мм, арматурная спираль выполнена из арматуры А8мм.</i></p> <p><i>Свайное основание включает в себя кордонный ряд свай, погруженный перед массивовой стенкой и состоящий из 34 свай, три средних ряда свай (средние ряды «А» и «В» – по 8 свай, средний ряд «С» - 5 свай /3/) и два тыловых ряда (ряд D – тыловой ряд к морю, ряд E – тыловой ряд у дороги) по 6 свай.</i></p> <p><i>По материалам исполнительной документации /3/ глубина погружения свай кордонного ряда в грунт в среднем составляет 10,65–12,4м, свай среднего ряда «А» – 17,55-23,0м, среднего ряда «В» – 17,40-22,50м, среднего ряда «С» - 20,0-21,0м, тыловых рядов – 15,0-19,0м /3/.</i></p>		

<sup>\*1)</sup> проектная документация отсутствует



Наименование	Единица измерения	Фактическое значение
<p>На свайном основании выполнена опорная конструкция моста, в виде полигонального железобетонного короба с тремя бортами. Марка бетона – М300. Длина ж.б. короба 34,25м, ширина кордонной стороны – 19,8м, тыловой – 10,44м.</p> <p>По обеим сторонам опорной конструкции моста возведены два ж.б. отбойных пала ОП-1 и ОП-2. Отбойный пал ОП-1 имеет размеры в плане 4,54х2,80м, высота порядка 3,37м. Основанием пала служат пять свай кордонного ряда.</p> <p>Отбойный пал ОП-2 (углоковой формы в плане) выполнен из двух частей, разделенных конструктивным швом:</p> <ul style="list-style-type: none"> <li>– основная часть пала ОП-2 выполнена аналогично палу ОП-1 (размеры в плане 4,56х2,80м, основание – пять свай кордонного ряда);</li> <li>– дополнительная часть пала (открылок), выступающая за линию кордона на 2,0м, имеет трапецидальную форму в плане. Основанием дополнительной части пала ОП-2 (открылка) служат три дополнительные, отдельно стоящие сваи из труб АЕ720/8,4мм.</li> </ul> <p>Отбойные палы оборудованы тремя комплектами специальных отбойных устройств. Одно из которых, в настоящее время, заменено на отбойное устройство из двух автопокрышек б/у. Информация о механических и энергетических характеристиках отбойных устройств – отсутствует.</p> <p>На тыловой территории мостового перехода установлены две швартовные тумбы и одно швартовное приспособление, выполненного из стальной трубы Ø520мм с приваренными к ней двумя металлическими уголками.</p> <p>На опорной конструкции мостового перехода смонтирована стальная конструкция железнодорожного моста, представляющая собой односекционный гидравлический качающийся мост с присоединенными к нему гидравлическими цилиндрами, контролирующей и управляющей аппаратурой.</p>		
<b>2. ЭКСПЛУАТАЦИОННЫЕ ХАРАКТЕРИСТИКИ</b>		
<b>2.1. Общая протяженность конструкций</b>		
<b>мостового перехода .....</b>	<b>м</b>	43,9
<b>в том числе:</b>		
<b>опорная конструкция мостового</b>		
<b>перехода.....</b>	<b>м</b>	19,8
<b>отбойный пал ОП-1.....</b>	<b>м</b>	4,54
<b>отбойный пал ОП-2.....</b>	<b>м</b>	4,56
<b>пониженная площадка .....</b>	<b>м</b>	15,0



Наименование	Единица измерения	Фактическое значение
<b>2.2. Отметка дна у кордона</b>		
<b>мостового перехода .....</b>	м	минус 6,5-8,9* <sup>2)</sup>
<b>на расстоянии от кордона 5м .....</b>	м	минус 8,9-10,0
<b>10м.....</b>	м	минус 9,2-10,2
<b>15м.....</b>	м	минус 9,1-10,8
<b>20м.....</b>	м	минус 9,2-10,9
<b>2.3. Отметка опорной конструкции мостового перехода: низ .....</b>	м	0,23-0,24
<b>верх .....</b>	м	2,30
<b>2.4. Отметка верха:</b>		
<b>отбойный пал ОП-1 .....</b>	м	3,14-3,18
<b>отбойный пал ОП-2 .....</b>	м	3,17-3,18
<b>пониженная площадка .....</b>	м	1,25-1,27
<b>2.5. Расчетное судно.....</b>		железнодорожный паром типа «Герои Шипки» (характеристики см. приложение 11.1)
<b>3. ЕСТЕСТВЕННЫЕ УСЛОВИЯ – подробнее см. приложение 11.2</b>		
<b>3.1. Грунты основания, их залегание и геотехнические константы /7/</b>		
<b><u>Геолого-литологическое строение:</u></b>		
<i>В геоморфологическом отношении участок, на котором расположены причальные сооружения ООО «Батумский морской порт» находится в пределах древней долины реки Барцхана, отличающийся пестрым напластованием грунтов.</i>		
<i>С поверхности до отметок минус 17,9 ÷ минус 21,6м на всей площади участка горизонт илистых грунтов, представлен в основном глинистыми текучими илами, неравномерно заторфованными, с включением растительных осадков и прослойками песка.</i>		
<i>В слое глинистых илов встречаются прослойки и отдельные линзы илов супесчаных. Общая мощность илов от 6 до 11,3м.</i>		
<i>Горизонт глинистых грунтов подстилается четвертичными крупно-обломочными грунтами, представленными, в основном, гравийно-галечниковым грунтом с включением дресвы, щебня и отдельных валунов. Вскрытая мощность слоя – 6,6м.</i>		
<i>Территория причала № 6 образована современными техногенными отложениями, представленными насыпными разнородными грунтами (к ним также относится каменная постель гравитационного гидротехнического сооружения – тылового сопряжения).</i>		
<i>Расчетные значения показателей физико-механических свойств грунтов основания гидротехнических сооружений приведены по материалам /7/</i>		

\*<sup>2)</sup> здесь и далее все отметки условно приведены к «0» Балтийской системы высот (см. раздел 1.2 и 2.3 /1/)





Наименование			Единица измерения		Фактическое значение				
<b><u>Физико-механические характеристики грунтов</u></b>									
Краткое наименование слоя	№ слоя	Показатель консистенции	Плотность над водой под водой		Угол внутреннего трения, градус		Сцепление, МПа		Модуль деформации, МПа
			$\rho_1$	$\rho_2$	$\varphi_1$	$\varphi_2$	$C_1$	$C_2$	
Галька, гравий, суглинок, супесь	0 <sub>1</sub>	0,2*	$\frac{2,05}{1,05}$	$\frac{2,10}{1,10}$	30	32	0,005	0,010	15,0
Песок мелкий средней плотности	0 <sub>2</sub>	-	$\frac{-}{0,9}$	$\frac{-}{0,9}$	28	30	-	-	10,0
Глина мягкопластичная	0 <sub>3</sub>	0,6	$\frac{-}{0,41}$	$\frac{-}{0,52}$	16	18	0,011	0,017	3,0
Гравийногалечный грунт	0 <sub>4</sub>	-	$\frac{-}{1,1}$	$\frac{-}{1,1}$	38	40	-	-	25,0
Галечногравийный грунт	0 <sub>5</sub>	-	$\frac{-}{1,3}$	$\frac{-}{1,3}$	42	45	-	-	30,0
Ил суглинистый, глинистый текучий	0	1,7	$\frac{-}{0,52}$	$\frac{-}{0,57}$	5	6	0,003	0,003	1,0
Ил глинистый текучий	1	0,94	$\frac{-}{0,46}$	$\frac{-}{0,47}$	16	16	0,015	0,017	2,0
Ил глинистый текучий	1 <sup>a</sup>	0,94	$\frac{-}{0,45}$	$\frac{-}{0,46}$	11	13	0,0107	0,013	2,0
Ил супесчаный текучий	2	1,0	$\frac{-}{0,83}$	$\frac{-}{0,84}$	19	20	0,015	0,015	7,0
Ил суглинистый текучий	3	1,1	$\frac{-}{0,66}$	$\frac{-}{0,69}$	10	12	0,011	0,012	2,5
Гравийногалечный грунт	4	-	$\frac{-}{1,1}$	$\frac{-}{1,1}$	38	40	-	-	25,0
* - консистенция заполнителя									
<b>3.2. Сейсмичность:</b>					<b>балл</b>		<b>8</b>		
<b>4. НАВИГАЦИОННЫЕ УСЛОВИЯ – см. приложение 11.3</b>									
<p><i>При входе в порт и выходе из порта, перестановках в порту или на внутреннем рейде, лоцманская проводка и буксирное обеспечение обязательны.</i></p> <p><i>Суда, следующие в порт на швартовку, принимают на борт лоцмана в 1,0 мили западнее светящегося буя «Батумский», а при штормовой погоде – на внутреннем рейде, соблюдая все меры предосторожности. Прием и высадка лоцмана на рейде осуществляется с подветренного борта и при волнении моря не более 4-х баллов. Во время ливневого дождя для приема и высадки лоцмана, судно обязано остановить главный двигатель и погасить инерцию. При невозможности выполнения этого маневра из-за неблагоприятной гидрометеорологической обстановки, для приема лоцмана на борт, судну необходимо уменьшить ход до минимального, обеспечивающего управляемость.</i></p>									



Наименование	Единица измерения	Фактическое значение
<b>5. ТЕХНИЧЕСКИЕ ХАРАКТЕРИСТИКИ</b> (гидротехническая часть)		
<b>5.1. Элементы конструкции:</b>		
<b>5.1.1. Опорная конструкция мостового перехода</b>		
<b>5.1.1.1. Свайное основание</b>		
материал .....		<i>сталь</i>
конструктивное исполнение .....		<i>сваи из труб</i>
диаметр .....	мм	<i>530; 720/8,4*</i>
общее количество свай.....	шт.	<i>71*</i>
<b>в том числе:</b>		
кордонный ряд.....	шт.	<i>34</i>
средний ряд А.....	шт.	<i>8*</i>
средний ряд В.....	шт.	<i>8*</i>
средний ряд С.....	шт.	<i>5*</i>
тыловой ряд D .....	шт.	<i>6*</i>
тыловой ряд E .....	шт.	<i>6*</i>
дополнительные сваи .....	шт.	<i>4</i>
расстояние от оси лицевой стенки до оси средних рядов А, В, С .....	м	<i>14,99*</i>
расстояние от оси лицевой стенки до оси тылового ряда D .....	м	<i>32,99*</i>
расстояние от оси лицевой стенки до оси тылового ряда E .....	м	<i>34,19*</i>
<b>глубина погружения сваи в грунт:</b>		
средний ряд А .....	м	<i>17,55 – 23,0*</i>
средний ряд В .....	м	<i>17,40 – 22,50*</i>
средний ряд С .....	м	<i>17,40 – 22,50*</i>
тыловой ряд D .....	м	<i>15,00 – 19,00*</i>
тыловой ряд E .....	м	<i>16,10 – 18,30*</i>
<i>техническое состояние.....</i>		<b>удовлетворительное</b> (обследованию доступны только дополнительные сваи и сваи кордонного ряда)

\* данные, принятые исполнительной документацией /5/



Наименование	Единица измерения	Фактическое значение
<b>5.1.1.2. Верхнее строение</b>		
материал .....		<i>железобетон М300*</i>
длина.....	м	34,25
ширина: по кордону.....	м	19,00
в тылу.....	м	9,64
отметка основания: по кордону ..	м	0,23 – 0,24
в тылу .....	м	0,52 – 0,55
отметка верха.....	м	1,46 – 2,31
количество свай в основания .....	шт.	24
<i>техническое состояние.....</i>		<b>удовлетворительное</b>
<b>5.1.3. Отбойный пал ОП-1</b>		
материал .....		<i>железобетон М300*</i>
размеры в плане .....	м	4,54x2,8
высота.....	м	3,37
отметка низа.....	м	<i>минус 0,19</i>
количество свай в основания .....	шт.	5
<i>техническое состояние.....</i>		<b>удовлетворительное</b>
<b>5.1.4. Отбойный пал ОП-2</b>		
<b>5.1.4.1. Основная часть</b>		
материал .....		<i>железобетон М300*</i>
размеры в плане .....	м	4,56x2,8
высота.....	м	3,37
отметка низа.....	м	<i>минус 0,20</i>
количество свай в основания .....	шт.	5
<b>5.1.4.2. Дополнительная часть</b>		
материал .....		<i>железобетон М300*</i>
размеры в плане .....	м	2,00x1,9
высота.....	м	3,37
отметка низа.....	м	<i>минус 0,20</i>
количество свай в основании .....	шт.	3
диаметр свай .....	мм	720/8,4*
<i>техническое состояние.....</i>		<b>удовлетворительное</b>  (зафиксированы разрушения узла сопряжения основной и дополнительной частей отбойного пала в виде трещин и сколов граней железобетонной надстройки)





Наименование	Единица измерения	Фактическое значение
<b>6. ТЕХНИЧЕСКИЕ ХАРАКТЕРИСТИКИ</b> (механическая часть)*3)		
<b>6.1. Мост</b>		
тип .....		<i>качающийся, с шарнирным</i>
тип металлоконструкции моста...		<i>сварная ферма</i>
размеры моста: длина .....	мм	36 330
ширина с морской		
стороны.....	мм	18 500
ширина с берего-		
вой стороны .....	мм	9 440
высота .....	мм	1 660
вес .....	т	400
высота подъема.....	м	1,9 – 4,1
угол качания .....	град.	3,5
время опускания/подъема .....	мин.	5
тип управления.....		<i>электрический с пульта управления в</i>
		<i>операторской башне</i>
допустимые нагрузки .....		<i>2 локомотива + 2 груженых четы-</i>
		<i>рехосных вагона одновременно</i>
<b>6.2. Типы приводных механизмов</b>		
гидравлический модуль.....		<i>электрогидравлический</i>
крюковое захватное устройство.....		<i>гидравлический</i>
штыковое устройство.....		<i>гидравлический</i>
устройство перевода железнодоро-		
рожных стрелок.....		<i>гидравлический</i>
опорные устройства в передней		
части моста.....		<i>ручной</i>
опорные устройства в средней ча-		
сти моста .....		<i>электромеханический</i>

\*3) раздел 6 подготовлен экспертно-техническим центром «Диалаб» ЛТД с участием ГП «ЧерноморНИИПроект»



Наименование	Единица измерения	Фактическое значение
<b>6.2. Род электрического тока и напряжение</b>		
силовая цепь.....		<i>переменный, 380V, 50 Гц</i>
цепи управления .....		<i>постоянный, 24V</i>
рабочее освещение.....		<i>переменный, 220V, 50 Гц</i>
<b>6.4. Гидравлический модуль</b>		
<b>6.4.1. Электродвигатели</b>		
тип .....		<i>3-хфазный переменного тока, GM 180 M4</i>
количество .....	шт.	<i>4</i>
мощность.....	кВт	<i>18,5</i>
напряжение.....	В	<i>380</i>
частота.....	Гц	<i>50</i>
количество оборотов.....		<i>1450</i>
степень защиты .....		<i>IP 55</i>
<b>6.4.2. Гидромоторы</b>		
тип .....		<i>аксиальный поршневой, A2F023/61R-PBB05</i>
количество .....	шт.	<i>4</i>
номинальное давление .....	бар	<i>250</i>
напор.....	л/мин	<i>16</i>
<b>6.4.3. Рабочее давление в гидросистеме..</b>	бар	<i>250</i>
<b>6.4.4. Рабочая жидкость .....</b>		<i>минеральное масло HLP VG 32</i>
<b>6.4.5. Количество рабочей жидкости.....</b>	л	<i>1000</i>
<b>6.5. Генератор</b>		
заводской номер .....		<i>T-929-C</i>
тип двигателя.....		<i>дизельный</i>
модель генератора.....		<i>AP 66</i>
сила тока .....	А	<i>100</i>
напряжение.....	В	<i>220/380</i>
мощность.....	кВт	<i>66</i>
частота.....	Гц	<i>50</i>



Наименование	Единица измерения	Фактическое значение
<b>7. ТЕХНИЧЕСКИЕ СОСТОЯНИЕ СООРУЖЕНИЯ В ЦЕЛОМ</b>		
<b>Техническое состояние гидротехнической части сооружения:</b> <b><u>удовлетворительное</u></b> <b>Техническое состояние механической части сооружения:</b> <b><u>неудовлетворительное, для дальнейшей эксплуатации, требуется выполнение ремонтных работ.</u></b>		
<b>8. Балансовая стоимость сооружения *4) ..</b>	<b>лари</b>	
<b>9. Основные рекомендации по дальнейшей эксплуатации:</b> <ul style="list-style-type: none"><li>• Швартовное устройство стальной трубы Ø520мм с приваренными к ней двумя металлическими уголками необходимо заменить на швартовную тумбу на усилие не менее 60т.</li><li>• Дополнительная часть отбойного пала ОП-2 должна быть отделена от основной части пала и использоваться, после навески проектного отбойного устройства, в качестве направляющего элемента при швартовки парома.</li><li>• Швартовка парома к мостовому переходу должна выполняться после завершения швартовных операций у причала №6. Перемещение парома вдоль причала №6 до совмещения кормовой опорной конструкции с захватывающими устройствами моста должна осуществляться лебедками парома. Для этого с кормы парома должны быть поданы два швартовных конца на швартовные устройства мостового перехода.</li><li>• Предварительно необходимо выполнить работы по ремонту/замене металлоконструкций моста, металлоконструкций колонн, систем управления и приборов безопасности, механизмов, гидрооборудования и систем уравнивания моста.</li></ul>		
<b>10. Источники заполнения паспорта:</b> <ol style="list-style-type: none"><li>1. ООО «Батумский морской торговый порт». Том 1. Обследование технического состояния и паспортизация причала №6 и мостового перехода паромного комплекса /ЧерноморНИИпроект. Бр. инв. №86448. Одесса, 2007.</li><li>2. ООО «Батумский морской порт». Том 2. Экспертное заключение по результатам обследования мостового перехода паромного комплекса (механическая часть) /ЧерноморНИИпроект. Бр. инв. №86449. Одесса, 2007.</li><li>3. ООО «Батумский морской порт». Том 5. Инструкция по эксплуатации мостового перехода (механическая часть)/ЧерноморНИИпроект. Бр. инв. №86462. Одесса, 2007.</li></ol>		

\*4) заполняется Заказчиком



4. ООО «Батумский морской порт». Том 6. Альбом чертежей мостового перехода (механическая часть)/ЧерноморНИИПроект. Бр. инв. №86463. Одесса, 2007.
5. Исполнительная документация. Строительство в порту Батуми гидравлического стального моста для железнодорожного паромного причала/ SENER ARDA GROUP OF COMPANIES (предоставлено Заказчиком).
6. Обязательные постановления по Батумскому морскому порту.
7. Батумский морской порт. Реконструкция причала №5. Рабочий проект. Материалы изысканий. Том II. Инженерно-геологические условия /ЧерноморНИИПроект. Бр. инв. №2718из. Одесса. 1986.
8. Инструкция по инженерным обследованиям морских портовых гидротехнических сооружений (РД 31.35.11-89). М., 1989.
9. Правила технической эксплуатации портовых сооружений и акваторий (РД 31.35.10-86). М., 1988.
10. Руководство по проектированию морских причальных сооружений. РД 31.31.27 – 81 /В/о «Мортехинформреклама». М., 1984
11. Нормы технологического проектирования морских портов. ВНТП 01-78 /Минморфлот (РД 31.31.37-78). ЦРИА «Морфлот». М., 1980.
12. СНиП. II-7-81\*. Строительство в сейсмических районах. /Госстрой СССР. М., АПП ЦИТП, 1991.





*Настоящий паспорт читать совместно с материалами обследования /1/*

Главный инженер проекта  
ГП «ЧерноморНИИпроект»

В.П. Мамич

Составители паспорта от ГП «ЧерноморНИИпроект»:

Зав. лабораторией  
исследования конструкций  
гидротехнических сооружений, д.т.н., проф.

М. Б. Пойзнер

Зав. сектором

Г.Е. Пушкин

Научный сотрудник

В.А. Трандасир

Зав. группой, водолаз I класса

В.В. Бронецкий

Ст. научный сотрудник, к.т.н.

Н.И. Драненко

Инженер I кат.

С.П. Лазуренко

Нормоконтроль, м.н.с.

И.В. Балобанова

Составители паспорта от экспертно-технического центра

«Диалаб» ЛТД (раздел 6):

Главный инженер,  
технический эксперт

Н. И. Назаренко

Начальник отдела диагностики,  
технический эксперт

П.А. Семенов

Специалист 2-го уровня по  
неразрушающему контролю

С.С. Герщук



**II. ЛИЦА, ОТВЕТСТВЕННЫЕ ЗА ИСПРАВНОЕ СОСТОЯНИЕ И БЕЗОПАСНУЮ  
ЭКСПЛУАТАЦИЮ**

Номер и дата приказа о назначении	Должность, фамилия, имя, отчество	Роспись
1	2	3



**III. ПЕРЕЧЕНЬ ДОПОЛНЕНИЙ И ИЗМЕНЕНИЙ, ВНЕСЕННЫХ В ПАСПОРТ**

№ п/п	Дата	№№ пунктов паспорта	Изменения	Основание	Должность, я- мilia и подпись внесшего изме- нения
1	2	3	4	5	6



№ п/п	Дата	№№ пунктов паспорта	Изменения	Основание	Должность, фа- милия и подпись внесшего изме- нения
1	2	3	4	5	6



IV. ПОСЛЕДУЮЩИЕ ОСМОТРЫ И ОБСЛЕДОВАНИЯ

(выводы и указания дефектов со ссылкой на акты наружных и водолазных обследований)

№ п/п	Дата	Результаты осмотра, обследования	Ссылка на акты (№, дата)	Кто производил обследование
1	2	3	4	5



№ п/п	Дата	Результаты осмотра, обследования	Ссылка на акты (№, дата)	Кто производил обследование
1	2	3	4	5



V. ПОСЛЕДУЮЩИЕ РЕМОНТ И РЕКОНСТРУКЦИЯ

(краткое описание с приложением чертежа  
на основе исполнительных чертежей)

№ п/п	Дата ремонта	Состав выполненных ремонтных работ; изменения, внесенные в конструкцию	Должность, фа- милия и подпись ответственного лица
1	2	3	4



№ п/п	Дата ремонта	Состав выполненных ремонтных работ; изменения, внесенные в конструкцию	Подпись ответ- ственного лица
1	2	3	4





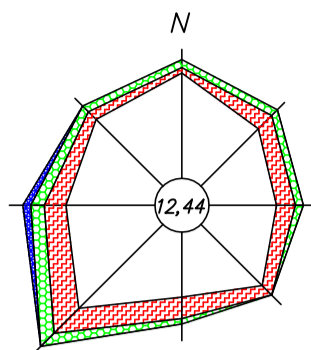
VI. РЕЗУЛЬТАТЫ ИНСТРУМЕНТАЛЬНЫХ НАБЛЮДЕНИЙ  
ЗА ДЕФОРМАТИВНЫМ СОСТОЯНИЕМ СООРУЖЕНИЯ

№ п/п	Дата наблюдений	Состав и основные результаты выполненных работ	Должность, фами- лия и подпись ответственного лица
1	2	3	4



**ГРАФИЧЕСКАЯ ЧАСТЬ**  
**(раздел 11)**

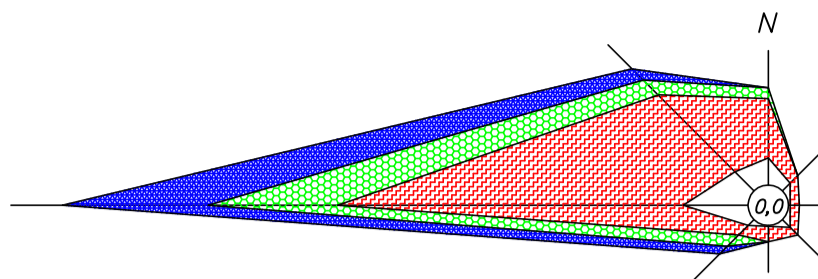
РОЗА  
ПОВТОРЯЕМОСТИ СКОРОСТЕЙ ВЕТРОВ  
ПО ДАННЫМ СУДОВЫХ НАБЛЮДЕНИЙ  
В КВАДРАТЕ 60 (2) РАЙОН БАТУМИ



УСЛОВНЫЕ ОБОЗНАЧЕНИЯ

- 12,44 Повторяемость штилей в процентах
- Повторяемость скорости ветра в интервале 1–5 м/с
- ▨ Повторяемость скорости ветра в интервале 6–9 м/с
- ▩ Повторяемость скорости ветра в интервале 10–15 м/с
- Повторяемость скорости ветра в интервале 16–20 м/с

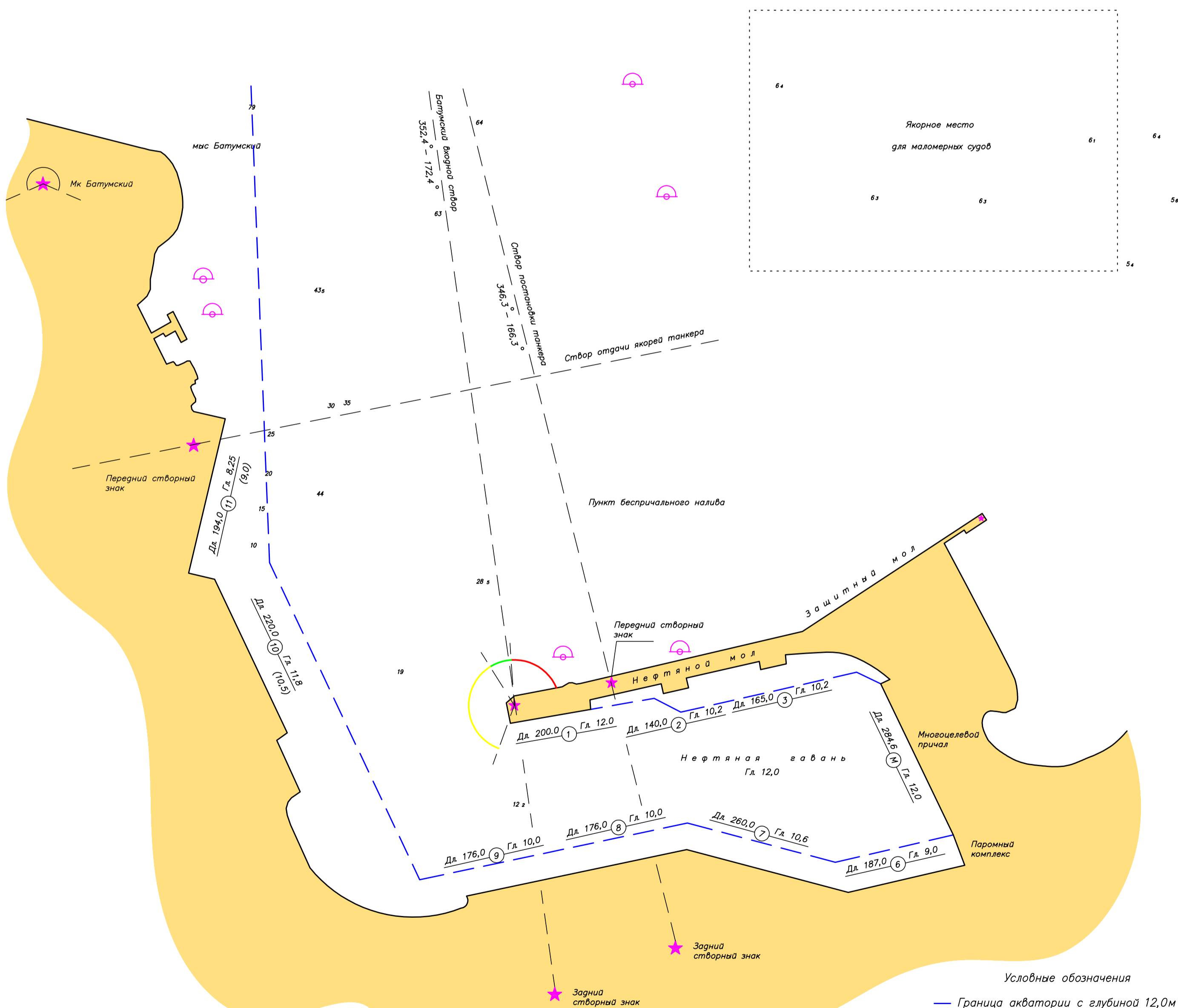
РОЗА  
ПОВТОРЯЕМОСТИ ВЫСОТЫ ВОЛН  
ПО РУМБАМ ПО ДАННЫМ МГС БАТУМИ



УСЛОВНЫЕ ОБОЗНАЧЕНИЯ

- 0,0 Повторяемость штилей в процентах
- Повторяемость высот волн меньше 0,25 м
- ▨ Повторяемость высот волн в интервале 0,30–0,75 м
- ▩ Повторяемость высот волн в интервале 0,80–1,25 м
- Повторяемость высот волн в интервале 1,30–2,00 м

74



Условные обозначения  
— Граница акватории с глубиной 12,0м

Инв. N. 415232

Примечания

1. Ситуационный план Батумского морского торгового порта выполнен по материалам навигационной карты N 988
2. Глубины даны в метрах и приведены к среднему многолетнему уровню моря.
3. В скобках приведены существующие глубины у причалов порта.

Данный чертеж является интеллектуальной собственностью Черноморниипроекта

ГИП	Мамич
Нач.от.	Гройсман
Гл. спец.	Долуденко
Исполн.	Мельниченко
Н. контр.	Ольберт

ЭГБ 11-05-ПК-АК

Батумский морской торговый порт

Многоцелевой причал

Стадия	Лист	Листов
В/С	1	3

Ситуационный план  
М 1:5000

ЧЕРНОМОРНИИПРОЕКТ  
CHERNOMORNIIPROEKT

1. Гидравлический цилиндр, расположенный в передней части моста.
2. Гидравлический цилиндр, расположенный в задней части моста.
3. Резервуары для работы гидравлических цилиндров, расположенных в передней части моста.

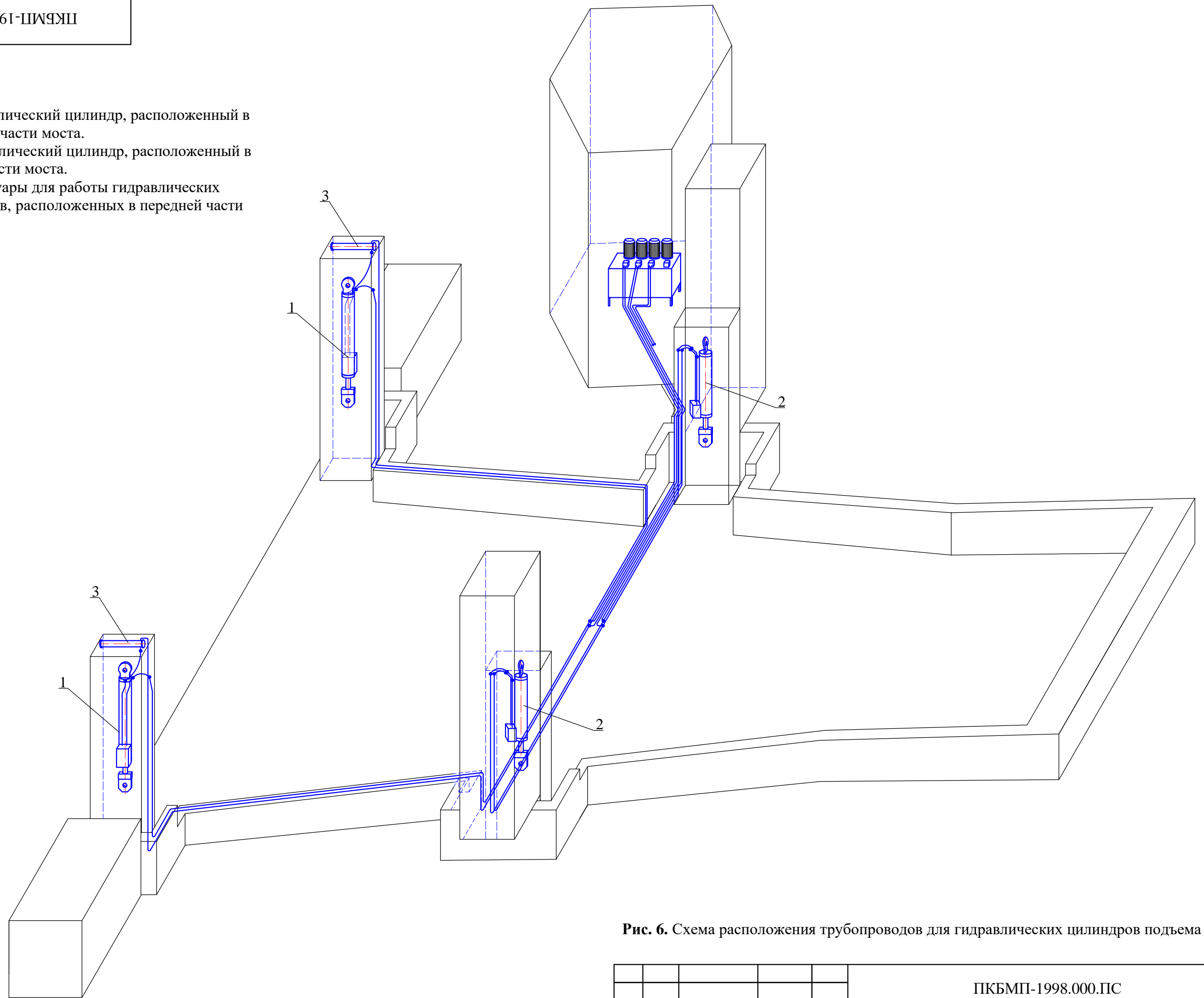
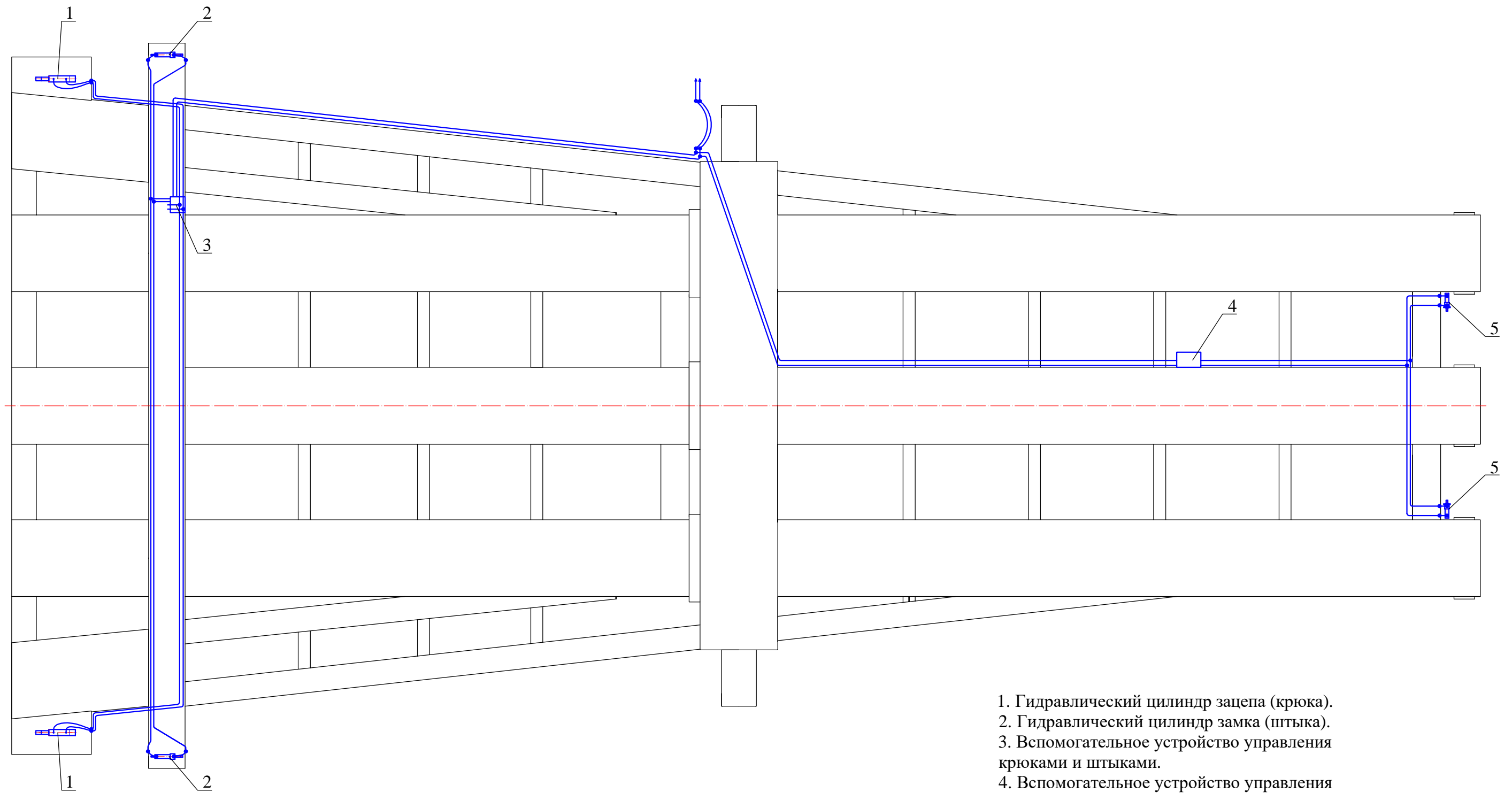


Рис. 6. Схема расположения трубопроводов для гидравлических цилиндров подъема моста.

1. Гидравлический цилиндр зацепа (крюка).
2. Гидравлический цилиндр замка (штыка).
3. Вспомогательное устройство управления крюками и штыками.
4. Вспомогательное устройство управления гидравлическими цилиндрами железнодорожных стрелок.
5. Гидравлический цилиндр железнодорожной стрелки.

Рис. 7. Схема расположения трубопроводов для гидравлических цилиндров вспомогательных устройств.

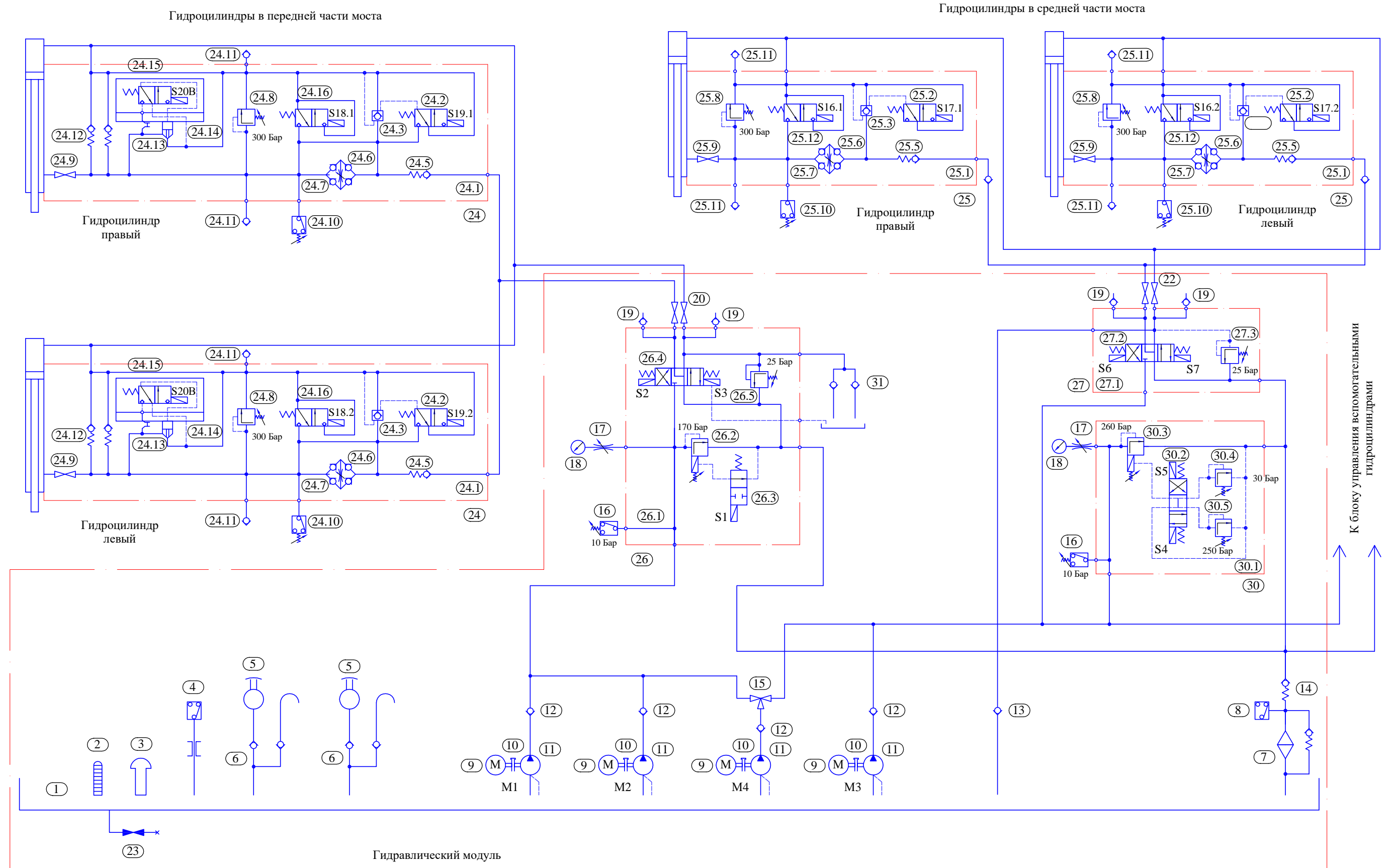



Рис. 8. Блок контроля и управления гидравлическими цилиндрами подъема моста.

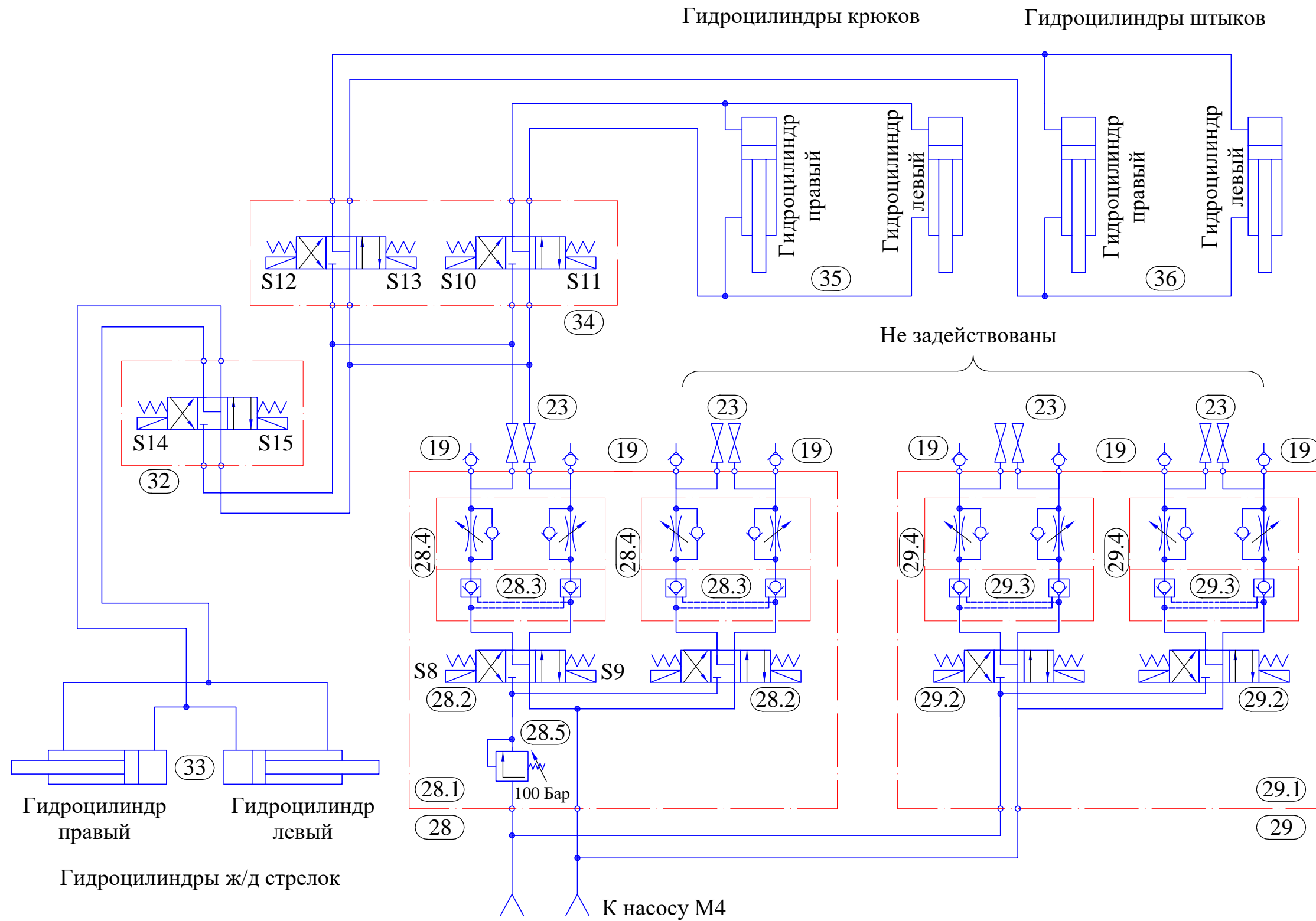
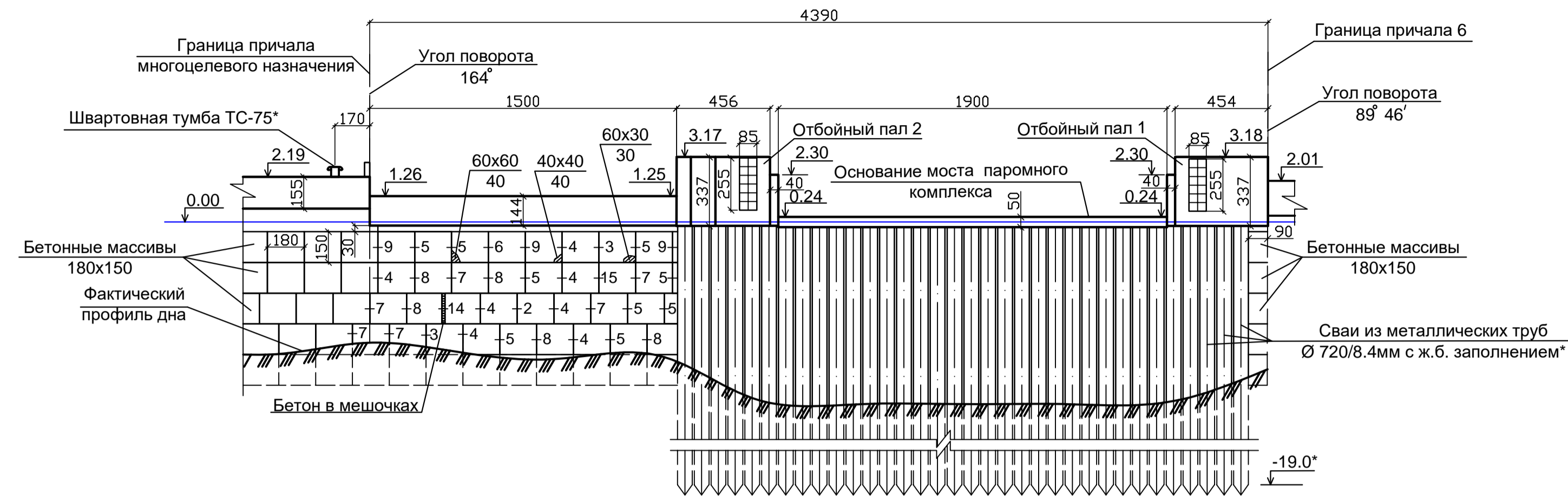


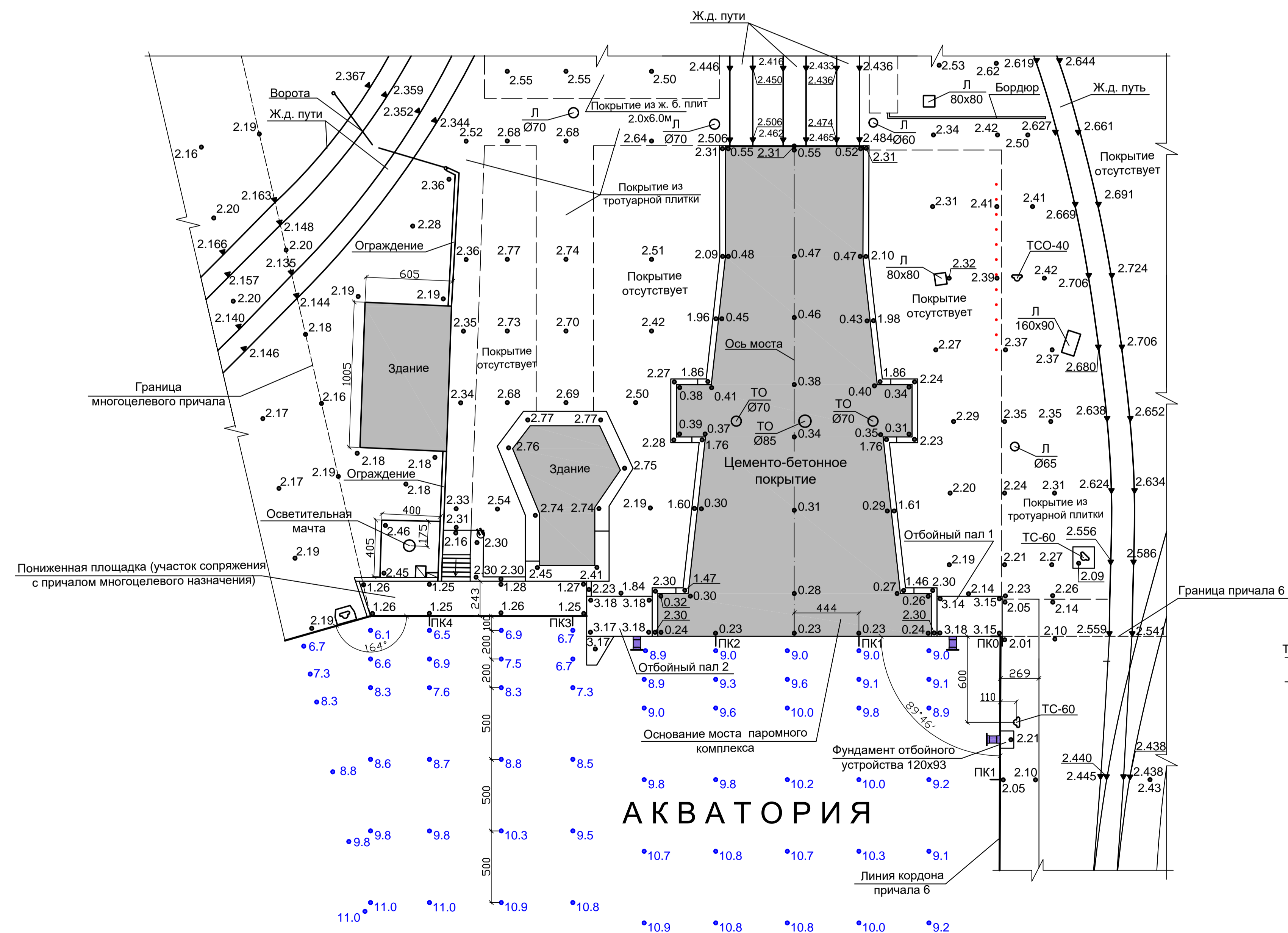
Рис. 9. Блок контроля и управления гидравлическими цилиндрами вспомогательных устройств.

# ФАСАД

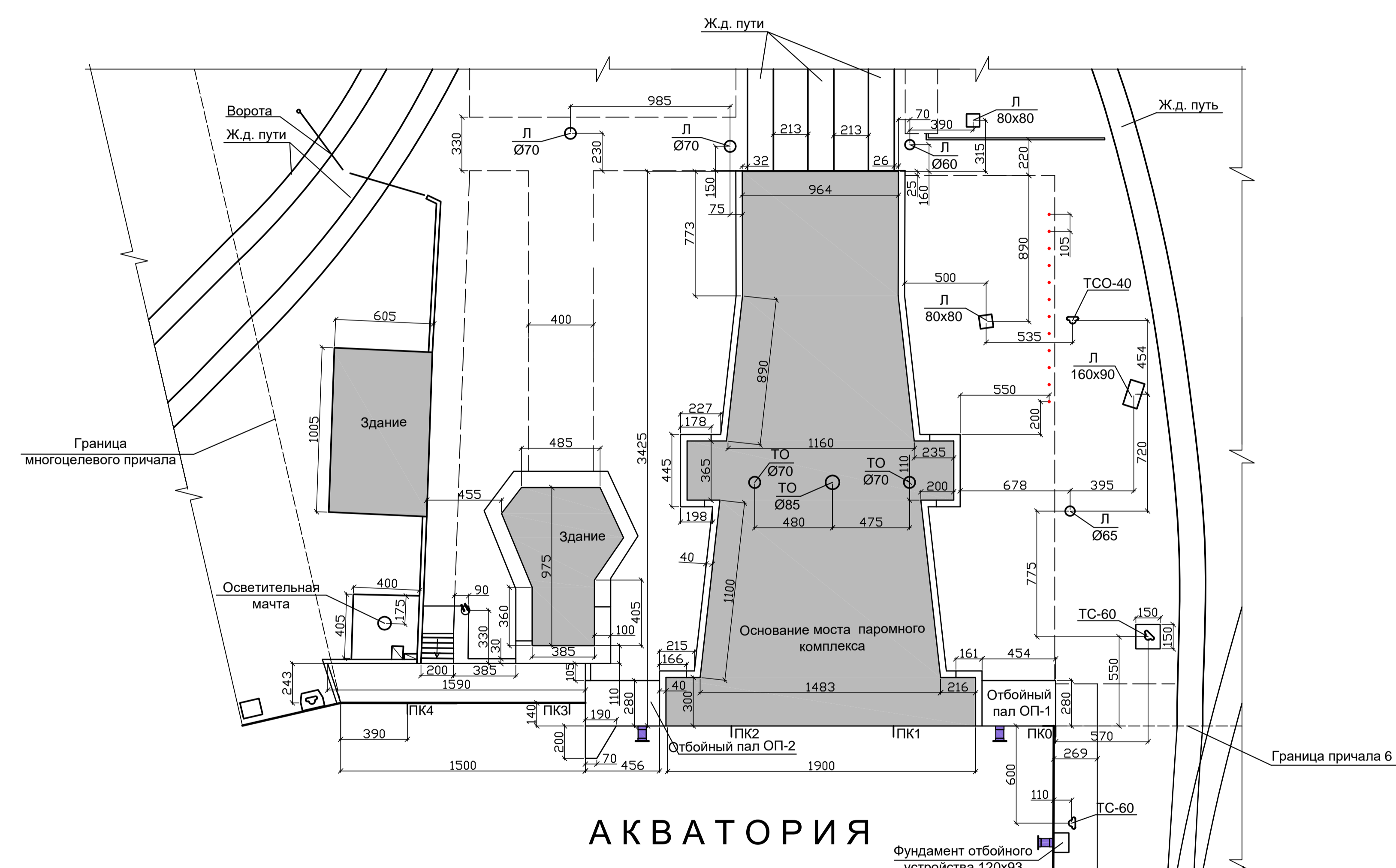


Номер пикета	4	3	2	1	0
Расстояние, м	5	5	5	5	5
Отметка кордона, м	2.19	1.26	1.25	0.23	0.24
Отметка дна, м	-6.5	-5.9	-6.3	-6.7	-6.5

# ПЛАН



# СХЕМА ПЛАНОВОЙ ПРИВЯЗКИ ОСНОВНЫХ ЭЛЕМЕНТОВ СООРУЖЕНИЯ



# АКВАТОРИЯ

- УСЛОВНЫЕ ОБОЗНАЧЕНИЯ:
- ТСО-40 — швартовая тумба ТСО-40
  - ТС-60 — швартовая тумба ТС-60
  - швартовное устройство
  - отбойное устройство
  - л — электрощит
  - л 80x80 — люк инженерных коммуникаций (80x80 - размеры в плане, см)
  - л — люк инженерных коммуникаций Ø70 - размеры в плане, см
  - ТО — технологическая опора (стальная свая) Ø70 - размеры в плане, см
  - флажки с шагом 105 см
  - зазоры между массивами, см
  - 60x60 / 40 — повреждение угла массива (60-длина, 60-высота, 40-глубина, см)
  - граница покрытия

Данный лист читать совместно с листом ОМ-6.  
 Отметки даны в Балтийской системе высот.  
 Промеры глубин и высотная съемка выполнены в июле 2007 года.  
 Знаком "\*" отмечены данные, принятые по имеющейся технической документации.  
 Все размеры, кроме оговоренных, даны в сантиметрах.

Инв. № 419648

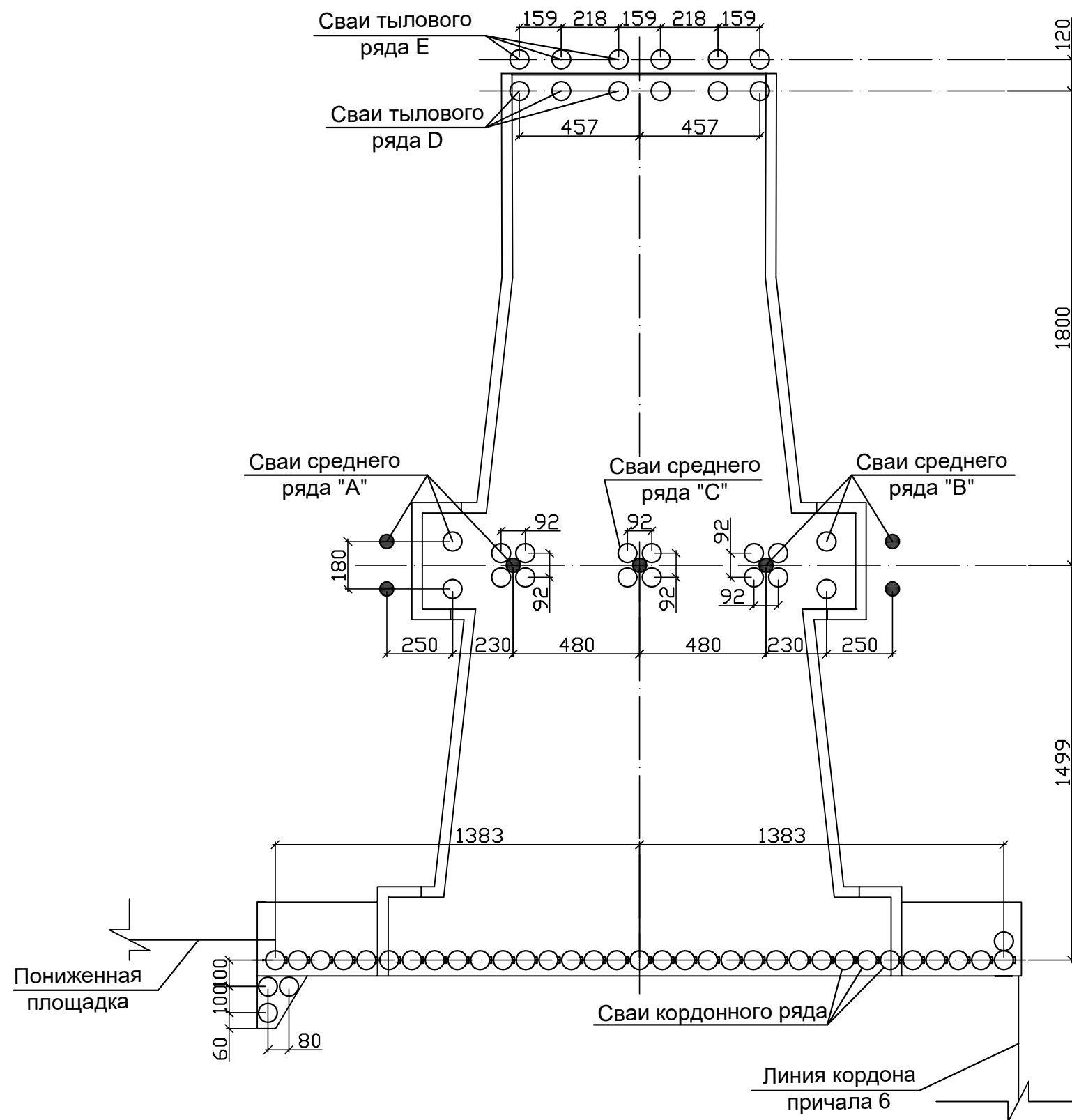
## 1101-П6-МП-ОМ-5

ООО "Батумский морской порт"

Гип	Мамич	Обследование технического состояния и паспортизация причала 6 и мостового перехода паромного комплекса	Стадия	Лист	Листов
Зав.лаб.	Полинер		в/с		
Зав.гр.	Орлов				
Зав.сект.	Пушкин				
Выполнил	Лазуренко	Масштаб: переход			
Проверил	Трандасур	Фасад. План. Схема плановой привязки основных элементов сооружения			
Н. контр.	Балобанова	М1/200			

ЧЕРНОМОРНИИПРОЕКТ  
 CHERNOMORNIIPROEKT






УСЛОВНЫЕ ОБОЗНАЧЕНИЯ:

- свая из металлических труб Ø720мм
- свая из металлических труб Ø530мм

Данный лист читать совместно с листом ОМ-5.  
 Все размеры даны в сантиметрах.  
 Расстояния между осями свая приведены по  
 имеющейся технической документации.

Инв. № 419649

Настоящая документация не может быть использована без согласования с ЧерноморНИИпроектом при исследовании, проектировании, строительстве и эксплуатации объектов				<b>1101-П6-МП-ОМ-6</b>			
				ООО "Батумский морской порт"			
ГИП	Мамич			Обследование технического состояния и паспортизация причала 6 и мостового перехода паромного комплекса	Стадия	Лист	Листов
Зав.лаб.	Поїзнер				в/с		
Зав.гр.	Орлов						
Зав.сект.	Пушкин						
Выполнил	Лазуренко			Мостовой переход. План свайного основания М1:200			 ЧЕРНОМОРНИИПРОЕКТ CHERNOMORNIIPROEKT
Проверил	Трандасир						
Н. контр.	Балобанова						



**КРАТКИЕ СВЕДЕНИЯ О  
ЖЕЛЕЗНОДОРОЖНЫХ ПАРОМАХ ТИПА  
«ГЕРОИ ШИПКИ»**

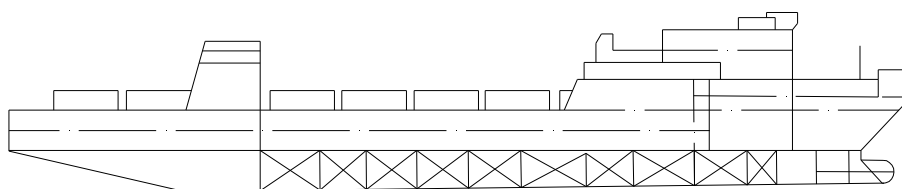


Параметр	Размерность	Значение параметра
Класс Регистра		Рo-Рo / КМ ЛЗ 1 А2
Длина полная	м	184.215
Ширина наибольшая	м	26.76
Высота борта до верхней палубы	м	15.20
Высота борта до главной палубы	м	9.0
Осадка наибольшая	м	7.4
Водоизмещение при осадке 7.41 м	т	23060
Дедвейт при осадке 7.41 м	т	12889
Валовая грузопместимость	м <sup>3</sup>	20000
Дальность плавания	миль	9000
Эксплуатационная скорость	узлов	15.0
Максимальная скорость	узлов	19,4
Мощность главных двигателей	кВт	2 x 6480
Запас топлива	т	270/950
Расход топлива в день:		
в море	36 t IFO 180 cSt + 3 t MDO	
в порту	1.5 t IFO 180 cSt + 2 t MDO	
Палубы:		
3 палубы: 2 внутренние (высота 5.150 м) + 1 открытая	Протяженность рельсовых путей, м	Допустимая нагрузка на каждую палубу, мт
верхняя	685	3050
главная палуба	748	6760
палуба двойного дна	247	1020
Полная длина рельсовых путей	м	1680
Полная грузовая вместимость:	108 четырехосных грузовых вагонов или 90 трейлеров при 16м длины или 900 легковых автомобилей европейского стандарта	
Вместимость железнодорожных вагонов на палубах:		
верхняя палуба	шт.	2x8+2x9+9 = 43
главная палуба	шт.	2x9+2x10+11 = 49
палуба двойного дна	шт.	2x5+6 = 16
Внутренний грузовой лифт:		
грузоподъёмность	мт	170
длина	м	30
Количество мест для экипажа	перс.	35
Количество мест для пассажиров	перс.	50

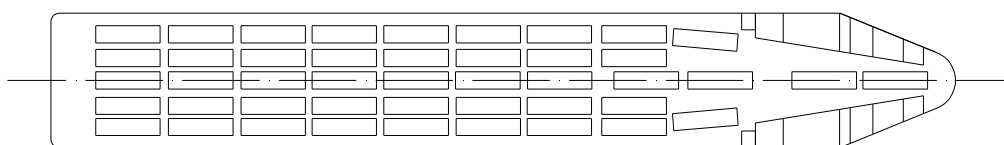
Для оперативного регулирования при грузовых операциях бортового крена на пароме предусмотрена автоматическая балластная система (4000 тонн). Максимальный угол бортового крена не превышает 5<sup>0</sup>. Угол дифферента не превышает 1,2<sup>0</sup>.

Железнодорожные вагоны перемещаются по рельсовым путям через стрелки, которые находятся на верхней и нижней палубах при помощи инвентарных локомотивов (мультилоков).

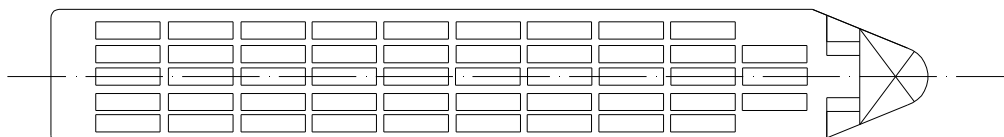
Схема грузовых палуб железнодорожного парома приведена на рис. П.12.1.1.



*Верхняя (открытая) палуба*



*Главная палуба*



*Палуба двойного дна*

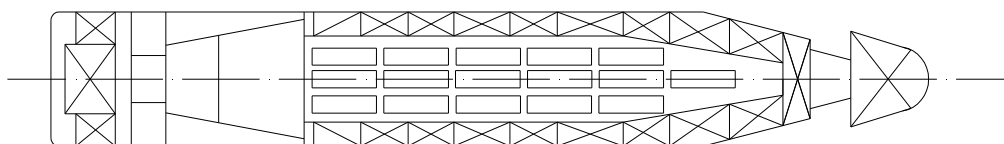


Рис. П.12.1.1. Схема грузовых палуб железнодорожного паром.



## **ЕСТЕСТВЕННЫЕ УСЛОВИЯ**



Характеристика естественных условий района размещения причала №6 и мостового перехода паромного комплекса приведена по архивным материалам ЧерноморНИИпроекта.

### **12.2.1. Климат**

Основные климатические характеристики приведены в табл. П.12.2.1.

Таблица П.12.2.1

## **ООО «БАТУМСКИЙ МОРСКОЙ ПОРТ».**

### **ОСНОВНЫЕ КЛИМАТИЧЕСКИЕ ХАРАКТЕРИСТИКИ**

Наименование элементов режима	Вид характеристик	Значение за год
1. Температура воздуха в градусах С	Абсолютно максимальная	40,0
	Абсолютно минимальная	-8,0
	Средне годовая	14,4
2. Влажность воздуха (среднегодовая) в море	Абсолютная, мб	13,9
	Относительная, %	80,0
3. Осадки в мм/год	Наибольшие	3843
	Наименьшие	1290
	Средние	2685
4. Количество дней с осадками  в том числе со снегом	Наибольшее	187
	Наименьшее	145
	Среднее	160
	Среднее	12
5. Среднее число дней с опасными атмосферными явлениями	Туманы	8
	Грозы	31

### **12.1.2. Метеорологический режим**

Ветровой режим характеризуется по данным судовых наблюдений в квадрате 60. В среднестатистическом году часто повторяются слабые ветры. Большую повторяемость составляют ветры ЮЗ (16,12%), З (12,79%), С (10,76%) и СЗ (10,46%) направлений. Повторяемость ветра со скоростями в интервале 1-5м/с составляет 69,3%, сильные ветры (10-15м/с) – 4,48%, более 15м/с – 0,54% всех случаев.

В течение среднестатистического года зафиксирована следующая повторяемость скоростей ветра по румбам в днях:



Таблица П.12.2.2

**ООО «БАТУМСКИЙ МОРСКОЙ ПОРТ».  
ПОВТОРЯЕМОСТЬ СКОРОСТЕЙ ВЕТРА ПО РУМБАМ В ДНЯХ  
ДЛЯ СРЕДНЕСТАТИСТИЧЕСКОГО ГОДА**

Интервалы скорости ветра, м/с	С	СВ	В	ЮВ	Ю	ЮЗ	З	СЗ
1-5	38	31	24	28	22	43	34	34
6-9	2	6	6	5	9	11	7	2
10-15	1	1			1	4	4	2
> 15						1	2	
Сумма дней	41	38	30	33	32	59	47	38

Рассчитанные для волноопасных направлений скорости ветра 2 и 4% обеспеченности приведены в табл. П.12.2.3.

Таблица П.12.2.3

**ООО «БАТУМСКИЙ МОРСКОЙ ПОРТ».  
ВОЛНООПАСНЫЕ НАПРАВЛЕНИЯ СКОРОСТИ ВЕТРА**

Обеспеченность, %	С (м/с)	СВ (м/с)
2	17	17,5
4	16,5	17

В соответствии с «Руководством по определению нагрузок и воздействий на гидротехнические сооружения» расчетная скорость ветра обеспеченностью 2% за навигационный период составляет 30м/с.

**12.2.3. Гидрологический режим**

Уровень моря

Средний многолетний уровень моря в Батумском морском порту имеет отметку минус 0,39м в Балтийской системе высот (БС). Наивысший зарегистрированный уровень достигает отметки плюс 0,6м БС, наинизший – минус 0,9м БС.

Многолетняя амплитуда колебаний уровня составляет 1,5м.

Отметка нуля Батумского порта обеспеченностью 99% составляет минус 0,6м БС.

Формальный «0» Батумского порта – минус 0,243м БС обеспечен на 17%.

Рабочий горизонт, обеспеченный на 50% в среднестатистическом году имеет отметку минус 0,3м.



### Волнение

Участок акватории Нефтяной гавани закрыт для прямого воздействия штормовых волн от СВ, С и СЗ направлений.

В подавляющем числе случаев регистрируется слабое волнение и штиль. В 86,2% случаев высота волн не превышает 0,75м. На участке размещения причала №6 и мостового перехода паромного комплекса повторяемость слабого волнения увеличивается до 95%.

### Течения

В 97% времени года наблюдается течения со скоростью менее 0,3м/с.

В период действия волнения с высотой волны менее 1,0м скорости течения в бухте не превышают 0,3м/с.

### Явления тягуна

На акватории Батумского морского порта эпизодически наблюдается появление пологих длинопериодных волн. Это явление называется тягуном.

Его возникновение связывают с штормовой ситуацией открытого моря и предположительно объясняют концентрацией перемещенной в бухту части волновой энергии прошедшего в открытом море сильного шторма.

Вызываемые тягуном значительные горизонтальные перемещения ошвартованных у причала судов могут привести к разрыву швартовов, повреждению судов и причалов.

По материалам наблюдений прошлых лет энергия тягуна концентрируется в глубине Нефтяной гавани – район причала №3, многоцелевого причала, паромного комплекса.

## **12.2.4. Инженерно-геологические условия**

В геоморфологическом отношении порт Батуми находится в пределах древней долины реки Барцхана (1683из), отличающийся пестрым характером напластований грунтов, залегающих с поверхности дна.

До отметок минус 17,6 – минус 21,6 на всей площади участка распространяется горизонт илистых грунтов, представленных в основном глинистыми текучими илами, неравномерно заторфованными, с включением растительных осадков и прослойками песка.

В слое глинистых илов встречаются прослойки и отдельные линзы илов супесчаных. Общая мощность илов от 6 до 11,3м.

Горизонт глинистых грунтов подстилается четвертичными крупно-обломочными грунтами, представленными, в основном, гравийно-галечниковым грунтом с включением дресвы, щебня и отдельных валунов. Вскрытая мощность этих валунов 6,6м.

Следует отметить, что характеристики илов, расположенных в районе территории при-





чалов (под нагрузкой), выше, чем характеристика тех же илов на акватории гавани.

Расчетные значения показателей физико-механических свойств для оснований гидротехнических сооружений приведены в табл. П.12.2.4.

Таблица П.12.2.4

**ООО «БАТУМСКИЙ МОРСКОЙ ПОРТ».**  
**РАСЧЕТНЫЕ ЗНАЧЕНИЯ ПОКАЗАТЕЛЕЙ**  
**ФИЗИКО-МЕХАНИЧЕСКИХ СВОЙСТВ ГРУНТОВ**

Краткое наименование слоя	№ слоя	Показатель консистенции	Плотность		Угол внутреннего трения, градус		Сцепление, МПа		Модуль деформации, МПа
			над водой	под водой	$\varphi_I$	$\varphi_{II}$	$C_I$	$C_{II}$	
<i>1</i>	<i>2</i>	<i>3</i>	<i>4</i>	<i>5</i>	<i>6</i>	<i>7</i>	<i>8</i>	<i>9</i>	<i>10</i>
Галька, гравий, суглинок, супесь	0 <sub>1</sub>	0,2*	$\frac{2,05}{1,05}$	$\frac{2,10}{1,10}$	30	32	0,005	0,010	15,0
Песок мелкий средней плотности	0 <sub>2</sub>	-	$\frac{-}{0,9}$	$\frac{-}{0,9}$	28	30	-	-	10,0
Глина мягкопластичная	0 <sub>3</sub>	0,6	$\frac{-}{0,41}$	$\frac{-}{0,52}$	16	18	0,011	0,017	3,0
Гравийногалечный грунт	0 <sub>4</sub>	-	$\frac{-}{1,1}$	$\frac{-}{1,1}$	38	40	-	-	25,0
Галечногравийный грунт	0 <sub>5</sub>	-	$\frac{-}{1,3}$	$\frac{-}{1,3}$	42	45	-	-	30,0
Ил суглинистый, глинистый текучий	0	1,7	$\frac{-}{0,52}$	$\frac{-}{0,57}$	5	6	0,003	0,003	1,0
Ил глинистый текучий	1	0,94	$\frac{-}{0,46}$	$\frac{-}{0,47}$	16	16	0,015	0,017	2,0
Ил глинистый текучий	1 <sup>a</sup>	0,94	$\frac{-}{0,45}$	$\frac{-}{0,46}$	11	13	0,0107	0,013	2,0
Ил супесчаный текучий	2	1,0	$\frac{-}{0,83}$	$\frac{-}{0,84}$	19	20	0,015	0,015	7,0
Ил суглинистый текучий	3	1,1	$\frac{-}{0,66}$	$\frac{-}{0,69}$	10	12	0,011	0,012	2,5
Гравийногалечный грунт	4	-	$\frac{-}{1,1}$	$\frac{-}{1,1}$	38	40	-	-	25,0
0,2* - консистенция заполнителя									



При описании инженерно-геологических условий использованы архивные материалы изысканий ЧерноморНИИпроекта, в порту Батуми (бр. арх. №№ 2718из, 1980, 1449дсп, 1972, 3063из, 1953).

В соответствии со СНиП II-7-81\* «Строительство в сейсмических районах» Москва, 1991. Батумский морской порт расположен в районе с интенсивностью сейсмического воздействия 7 баллов.

По табл. 1, СНиП II-7-81\*, сейсмичность района причала №6 и мостового перехода паромного комплекса следует принять 8 баллов.



## **НАВИГАЦИОННЫЕ УСЛОВИЯ**



### **12.3.1. Водные подходы**

Суда, следующие в Батумский порт, должны руководствоваться «Лоцией Черного моря» и другими навигационными пособиями, где даны рекомендации для плавания в этом районе.

При постановке на якорь и съемке с якоря на подходе к Батумскому порту, всем судам следует соблюдать осторожность, а при плавании руководствоваться Лоцией, Правилами МППСС-72, Обязательными постановлениями по Батумскому порту, предписаниями портнадзора и хорошей морской практикой.

Существующие средства навигационного оборудования в достаточной степени обеспечивают безопасный подход к порту, а мысы и берег хорошо обнаруживаются судовой радиолокационной станцией (РЛС). Поэтому навигационная обстановка обеспечивает безопасное плавание судов к подходному бую «Батумский» и не представляет особых сложностей.

Основным ориентиром является маяк «Батумский», который установлен на мысе Батумский в 1,1 кбт к Западу от его восточной оконечности.

### **12.3.2. Район ожидания и якорная стоянка**

Судно, прибывшее на внешний рейд Батумского порта, в случае занятости причала, непогоды и других причин, мешающих движению в порт, по указанию диспетчера порта и по согласованию с инспекцией портового надзора, может ожидать получения разрешения на заход в порт и швартовку к причалу, маневрируя у подходного буя «Батумский», не мешая судам выходящим из порта или желающим стать на якорь на внешнем рейде. Внешним рейдом считается водное пространство между изобатами 20-метровых и 10-метровых глубин, расположенное в 0,13 мили северо-восточнее светящегося буя «Батумский». Грунт – ил с песком.

### **12.3.3. Вход в порт**

Для входа судов в порт служит подходной фарватер. Фарватером считается часть водного пространства, ограниченная линиями, идущими параллельно оси фарватера в 150м восточнее и 240м западнее оси фарватера, осью фарватера служит линия входных светящих створов. Передний знак створа установлен на оконечности Нефтяного мола, а задний – на склоне ближайшей к бухте возвышенности.

С точки зрения трудностей с обеспечением безопасного плавания и обработки судов в Батумском порту наиболее ярко проявляются следующие факторы:

- ограниченные размеры Нефтяной гавани;
- значительная стесненность акватории для маневрирования и раскантовки крупнотоннажных судов;



- необходимость входа на акваторию Нефтяной гавани с поворотом (для судов длиной до 116м)
- необходимость выполнения разворота на входе в гавань для судов более 116м;
- наличие обширного мелководья к северу и востоку от оградительных сооружений и глубоководного каньона, в вершине которого расположена акватория порта ограниченных размеров, как бы являющаяся его продолжением;
- возможность возникновения в порту явления «тяги» (при развитых штормах в восточной части Черного моря).

Вход в огражденную акваторию Нефтяной гавани порта не вызывает затруднений только для судов длиной до 116м. Суда длиной от 116м до 185м должны осуществлять вход на акваторию при помощи буксиров-кантовщиков, т.к. запас свободной воды оказывается предельным уже при скорости движения в воротах 2 узла, когда судно самостоятельно управляться не может, особенно при наличии гидрометеорологических ограничений и внешних помех.

#### **12.3.4. Лоцманская проводка**

При входе в порт и выходе из порта, перестановках в порту или на внутреннем рейде, лоцманская проводка и буксирное обеспечение обязательны.

Суда, следующие в порт на швартовку, принимают на борт лоцмана в 1,0 мили западнее светящегося буя «Батумский», а при штормовой погоде – на внутреннем рейде, соблюдая все меры предосторожности. Прием и высадка лоцмана на рейде осуществляется с подветренного борта и при волнении моря не более 4-х баллов. Во время ливневого дождя для приема и высадки лоцмана, судно обязано остановить главный двигатель и погасить инерцию. При невозможности выполнения этого маневра из-за неблагоприятной гидрометеорологической обстановки, для приема лоцмана на борт, судну необходимо уменьшить ход до минимального, обеспечивающего управляемость.

#### **12.3.5. Швартовые операции и буксирное обеспечение**

Паром, приняв лоцмана у светящегося буя «Батумский-подходной», следует самостоятельно по входному створу в направлении внутреннего рейда Батумского порта. После прохода створа маяка «Батумский», в трех кабельтовых от Нефтяного мола движение парома должно быть обеспечено двумя буксирами. Ориентировочная точка встречи парома с буксирами – створ отдачи носовых якорей танкера в пункте беспричального налива. Дальнейшее движение парома на швартовку к причалу №6 осуществляется с обязательным буксирным сопровождением.

Размеры маневровой акватории Нефтяной гавани, компоновка причальной линии и



наличие ошвартованных к соседним причалам судов являются факторами, ограничивающими навигационные условия маневрирования парома и постановки его в штатное положение у причальных сооружений Паромного комплекса (причал №6 и мостовой переход).

В результате движения и маневрирования на акватории Нефтяной гавани паром должен занять положение носом к выходу из гавани и остановиться (погасить инерцию) на расстоянии порядка 30м от кордона причала №6 и не ближе 10м от кордона многоцелевого причала. При этом, смежный с паромным комплексом участок многоцелевого причала протяженностью не менее 50м должен быть свободен от пришвартованных судов.

При стоянке судна у многоцелевого причала, маневровые операции и швартовка парома или других транспортных судов к причалу №6 должны выполняться по специальной схеме, разработанной службой капитана порта.

Последующие перемещения парома в пределах операционной зоны паромного комплекса и швартовные операции должны осуществляться с помощью буксиров.

В зависимости от гидрометеорологических и других навигационных условий количество и мощность буксиров для швартовных операций определяется капитаном парома и лоцманом /4/.

Работа ходовых и подруливающих движителей парома в пределах операционной зоны и у причала не допускается.

В связи с отсутствием информации о прочностных и энергетических характеристиках специальных отбойных устройств, установленных вдоль кордона причала №6, портовые буксиры должны обеспечивать оптимальный режим движения парома в пределах операционной зоны паромного комплекса, в том числе:

- при движении парома лагом должна соблюдаться параллельность диаметральной оси парома к линии кордона причала;
- отклонение от параллельности на  $5^{\circ}$ - $7^{\circ}$  может быть допущено при обеспечении опережающего касания отбойных устройств кормовой частью борта парома;
- оптимальная величина нормальной составляющей скорости подхода парома к причалу в момент касания отбойных устройств определяется в процессе эксплуатации паромного комплекса, но не должна превышать 0,1м/с.

После завершения швартовных операций у причала №6, с кормы парома должны быть поданы два швартовных конца на швартовные устройства мостового перехода. Перемещение парома вдоль причала №6 до совмещения кормовой опорной конструкции с захватывающими устройствами моста должна осуществляться лебедками парома.