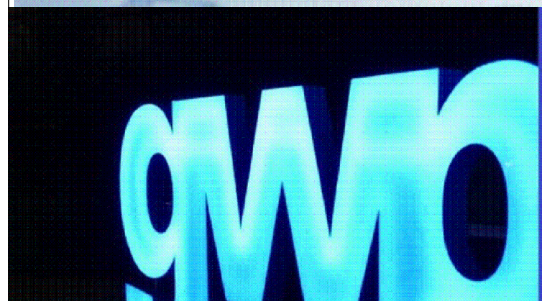


გლდანი-ნაძალადევის რაიონი, შოთა მიქაძის ქუჩის წყალსადენის  
ქსელის რეაბილიტაციის  
პ რ ო ე ქ ტ ი




2023, მარტი



## ს ა რ ჩ ე ვ ი

№	ნახაზის დასახელება	ფურცელი №
<b>ტექნოლოგიური ნაწილი</b>		
1	სარჩევი - ტექნოლოგიური ნაწილი სარჩევი - კონსტრუქციული ნაწილი	წ-1
2	ტექნიკური დავალება	გვ-1-4
3	განმარტებითი ბარათი	წ-2
4	არსებული სიტუაციის ამსახველი ფოტომასალა	წ-3
5	საპროექტო ობიექტის სიტუაციური სქემა	წ-4
6	გენგეგმა ორთოფოტოთი	წ-5
7	გენგეგმა ორთოფოტოს გარეშე	წ-6
8	გეგმა#1 - არსებული და საპროექტო ქსელების დატანით	წ-7
9	წყალსადენის მილის მიწის თხრილის განივი კვეთი	წ-8
10	საპროექტო წყალმომის ჭა, საპროექტო განშტოების ჭა #1-#2	წ-9
11	მიწისქვედა სახანძრო ჰიდრანტი	წ-10
<b>სამუშაოების შესრულების მეთოდოლოგია (წყალსადენი)</b>		
1.	წყალსადენის ტიპური ჭა; მრგვალი ჭების კონსტრუქციული ელემენტების (სამირკვლის, რგოლების და ფილების) გადაბმის კვანძი	გვ-1
2.	მიწის თხრილის და ჭის ქვაბულის გამაგრების კვანძი	გვ-2
3.	ინერტული მასალები	გვ-3
4.	მილების მოწყობა	გვ-4
5.	თხრილის შევსების მეთოდოლოგია	გვ-5
6.	საპროექტო ქსელის მოწყობა, გარეცხვა და ჰირავლიკური გამოცდა	გვ-6
7.	ღამის სამუშაოები და ნარჩენების მართვა	გვ-7
8.	დროებითი შენობა-ნაგებობები და დასუფთავება	გვ-8

№	ნახაზის დასახელება	ფურცელი №
<b>კონსტრუქციული ნაწილი</b>		
<b>წყალმომის ჭების კონსტრუქციული ნაწილი</b>		
1.	ჭის ანაკრები რკინაბეტონის ძირი	სკ-1
2.	ჭის ანაკრები რკინაბეტონის გადახურვის ფილა D=1000 მმ (საყალიბე ნახაზი)	სკ-2
3.	ჭის ანაკრები რკინაბეტონის გადახურვის ფილა D=1000 მმ (არმირება); სპეციფიკაცია	სკ-3
4.	ჭის ანაკრები რკინაბეტონის რგოლი D=1000 მმ H=900 მმ	სკ-4



დამკვეთი: (#) IC23-0753688  
ბიზნესცენტრების განვითარების დეპარტამენტი

შემსრულებელი:  
ტექნიკური ექსპერტიზისა და პროექტირების დეპარტამენტი

პროექტის დასახელება:  
ლდანი-ნაძალადევის რაიონი, შოთა მიქატაძის ქუჩის წყალსადენის ქსელის რეაბილიტაციის პროექტი

პროექტი მოამზადა:  
ვახტანგ მესტვირიშვილი

პროექტი შეამოწმა:  
თეა სალია

თარიღი: მარტი, 2023

**სარჩევი**

მასშტაბი	ფურცელი	ფორმატი
-	წ-1	A3

## ქსელის რეაბილიტაციის საპროექტო დავალება

1.ბიზნესცენტრი:	გლდანი-ნამალადევი
2.პროექტის დასახელება:	მიქატაძე/ვართაგავა
3.ობიექტის მისამართი:	მიქატაძე/ვართაგავა

### 4.პროექტის ტიპი:

დასახელება	კი / არა
წყალსადენის ქსელი	კი
წყალარინების ქსელი	არა

### 5.პროექტის მიზანი:

დასახელება	კი / არა
ქსელის რეაბილიტაცია	კი
ქსელის განვითარება	არა

### 6. ტექნიკური მახასიათებლები

#### სქემატური ნახაზიდან:

N	მაგისტრალი		განშტოება			სახანძრო ჰიდრანტის რაოდენობა	რეგულატორის რაოდენობა	ჭების რაოდენ ობა
	D დაიმეტრი მმ	L სიგრძე მ	D დაიმეტრი მმ	L სიგრძე მ	რაოდენო ბა			
	110	50	40	30	3			1

### 7.არსებული ტრასის მახასიათებლები:

დასახელება	კი / არა	ფართობი დაახლოებით, მ2
გრუნტი		
გაზონი		
ასფალტი	კი	

ტროტუარი		
ქვადენილი		

**8.1. ასფალტის საფარის აფრეზვა**

დასახელება	კი / არა	ფართობი დაახლოებით, მ2
GWP	არა	
მესამე მხარე	კი	

**8.2. ასფალტის საფარის აღდგენა:**

დასახელება	კი / არა	ფართობი დაახლოებით, მ2
GWP	არა	
მესამე მხარე	კი	

**9. აბონენტები:**

დასახელება	რაოდენობა
აბონენტთა რაოდენობა, რომელთაც გაუუმჯობესდებათ სერვისი	3

**10. საწყისი მიერთების წერტილი წყალი:**

დასახელება	რაოდენობა
მუშა წნევა მიერთების ადგილზე, ატმ	5
არსებული დასაერთებელი ქსელის დიამეტრი, მმ	500
არსებული დასაერთებელი ქსელის ჩადრმავევა, მეტრი	1.50

**11. საბოლოო მიერთების წერტილი:**

დასახელება	რაოდენობა
მუშა წნევა მიერთების ადგილზე, ატმ	
საბოლოო დასაერთებელი ქსელის დიამეტრი, მმ	
საბოლოო დასაერთებელი ქსელის ჩადრმავევა, მეტრი	

**12. გასაუქმებელი ქსელი:**

წყალსადენი / წყალარინება	მასალა	ქსელის დიამეტრი, მმ	ქსელის სიგრძე, მეტრი	საშუალო ჩადრმავევა, მეტრი


13. გასაუქმებელი ჯები:

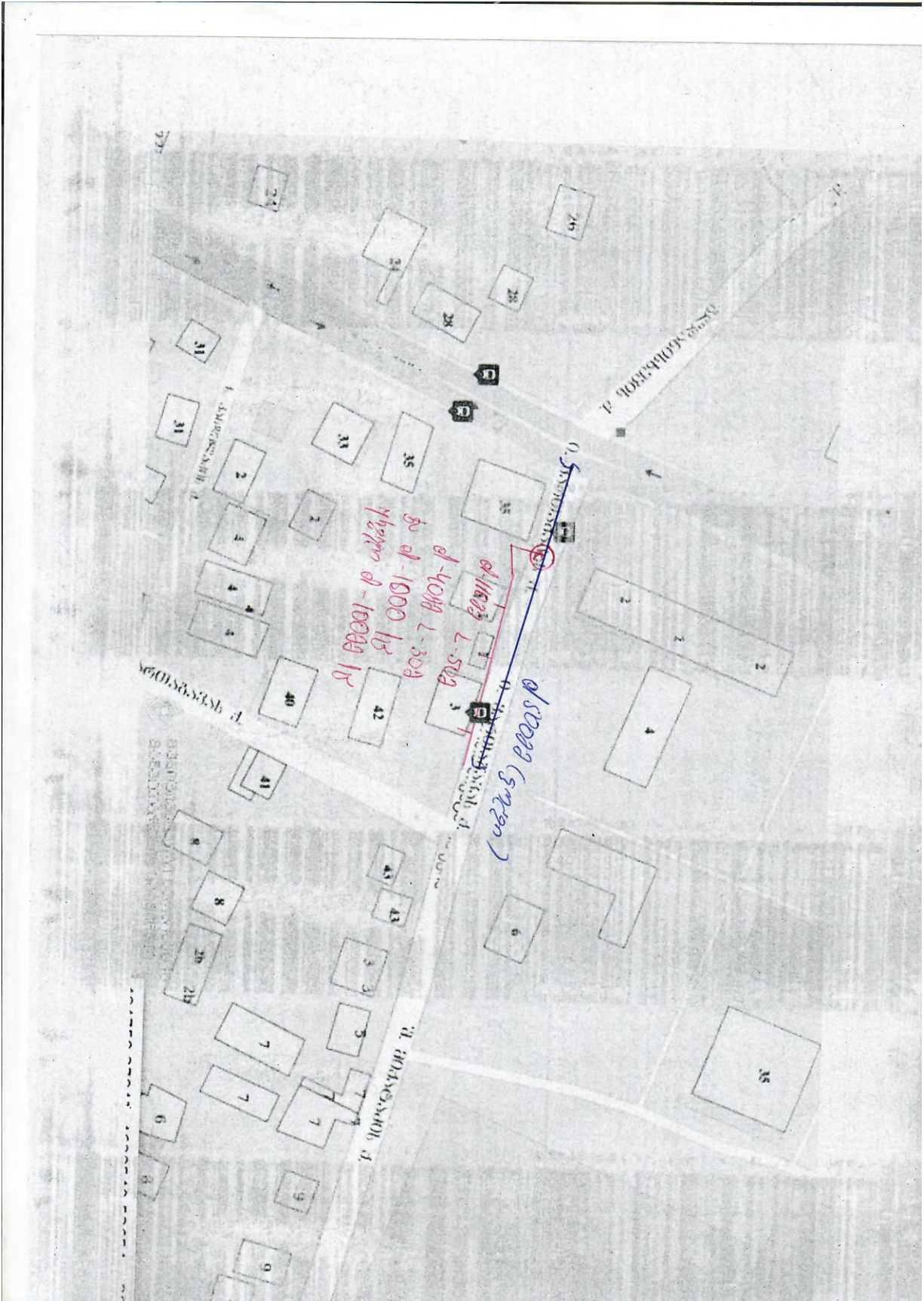
წყალსადენი / წყალარინება	ჟის დიამეტრი, მმ	ჟის რაოდენობა	ჟის ჩაღრმავება, მეტრი
წყალარინება			

14. პასუხისმგებელი პირები:

დასახელება	სახელი, გვარი	თანამდებობა
დავალება შეადგინა	ვაჟა ჩხაიძე	ზონის მენეჯერი
დავალება შეითანხმა	გიორგი კილაძე	მთავარი ინჟინერი

15. საკონტაქტო პირები:

სახელი, გვარი	თანამდებობა	მობილურის ნომერი
გიორგი ქვეთარაძე	ზონის მენეჯერი	599 21 52 94
გიორგი კილაძე	მთავარი ინჟინერი	591 506 125



განმარტებითი ბარათი

**ზოგადი ინფორმაცია:**

წინამდებარე პროექტი დამუშავებულია კომპანია „ჯორჯიან უოთერ ენდ ფაუერის“ სტრუქტურული ერთეულის - ტექნიკური ექსპერტიზისა და პროექტირების დეპარტამენტის მიერ.  
 ტექნიკური დავალება, რომელიც გაცემულია პროექტის დამკვეთის - GWP-ის ბიზნესცენტრის მიერ, ითვალისწინებს გლდანი-ნამალადევის რაიონში, შ.მიქატაძის ქუჩაზე წყალსადენის ქსელის გაუმჯობესებას.  
 საპროექტო დოკუმენტაციაში გამოყენებული თითოეული ტექნიკური გადაწყვეტილება მიღებულია საქართველოში მოქმედი სამშენებლო წესებისა და ნორმების საფუძველზე.

**პროექტის მიზანი:**

წინამდებარე პროექტი ითვალისწინებს არსებული ამორტიზირებული წყალსადენის ქსელის შეცვლას ახლით, რათა შესაძლებელი გახდეს დასახლებისთვის სტანდარტით გათვალისწინებული წყლის ხარჯის უწყვეტი მიწოდების უზრუნველყოფა.

**არსებული და საპროექტო ქსელების დახასიათება:**

მთლიან საპროექტო მონაკვეთზე არის არსებული ქსელი. ძირითადი ქსელი შედგება ფოლადის d=500 მმ მილისგან, ხოლო ინდ განშტოებები d=32 მმ პოლ მილებისგან. პროექტი ითვალისწინებს მიქატაძის ქუჩაზე წყალმომარაგების ქსელის მოწყობას. დაერთება ხორციელდება არსებულ d-500-იან ფოლ მილზე d-100 მმ -იანი ფოლ მილყელით.იხ გეგმა

მუშა წნევა : 4-5 ატმ.

ქსელის საშუალო ჩაღრმავება : 1.2 მ.

საპროექტო ძირითადი ქსელის სიგრძე შეადგენს ΣL=109 მ-ს. ინდივიდუალური განშტოებების სიგრძე შეადგენს ΣL=11.5 მ-ს. ჰიდრანტისათვის საპროექტო განშტოების სიგრძე შეადგენს 3.5 მ -ს, საპროექტო ქსელის ჯამური სიგრძე შეადგენს ΣL=124 მ-ს. ინდ.განშტოებებზე უნდა მოეწყოს 3 ცალი წყალმზომის ჭა. არსებულ ქსელზე მოსაწყობია , 2 ცალი ურდულის ჭა,და 1 ცალი სახ ჰიდრანტი.

საპროექტო ქსელი ეწყობა შემდეგი მილებისგან:

- PE100 SDR11 PN16 D-110 მმ L=109 მ;
- PE100 SDR11 PN16 D-90 მმ L=3.5 მ;
- PE100 SDR11 PN16 D-32 მმ L=11.5 მ;

**ძირითადი აქტივები:**

დასახელება	არსებული	საპროექტო
ურდულის ჭა (ცალი)	-	2
მიწისქვედა სახ.ჰიდრანტი	-	1
რეგულატორის ჭა (ცალი)	-	-
წყალმზომის ჭა (ცალი)	-	3

**გეოლოგია:**

გეოლოგიური მონაცემები აღებულია საფონდო მასალებზე დაყრდნობით, რომლის მიხედვითაც საპროექტო არეალში III-IV კატეგორიის გრუნტებია.

**კომუნიკაციები:**

მიუხედავად იმისა, რომ მოკვლევის დროს, არსებულ კომუნიკაციებზე ინფორმაცია სრულად ასახულია პროექტში, სამშენებლო სამუშაოების დაწყებამდე, შემსრულებელი ვალდებულია, მიწისქვეშა ქსელების მდებარეობა დააზუსტოს კომუნიკაციის მფლობელ კომპანიებთან.

**გზის საფარი:**


პროექტით სამშენებლო სამუშაოები გათვალისწინებულია ასფალტირებულ გზაზე; **ასფალტის აღდგენა ხდება მესამე პირის მიერ.**

**გეოდეზია:**

ტოპოგეოდეზიური სამუშაოები შესრულებულია LEICA GS10 ხელსაწყოთა გამოყენებით.

**შენიშვნა:**

შენიშვნა: **სამშენებლო სამუშაოები ჩატარდეს განსაკუთრებული სიფრთხილით.**



დამკვეთი: (#) IC23-0753688

ბიზნესცენტრების განვითარების დეპარტამენტი

შემსრულებელი:

ტექნიკური ექსპერტიზისა და პროექტირების დეპარტამენტი

პროექტის დასახელება:

ლდანი-ნამალადევის რაიონი, შოთა მიქატაძის ქუჩის წყალსადენის ქსელის რეაბილიტაციის პროექტი

პროექტი მოამზადა:

ვახტანგ მესტვირიშვილი

პროექტი შეამოწმა:

თეა სალია

თარიღი: მარტი, 2023

განმარტებითი ბარათი

მასშტაბი	ფურცელი	ფორმატი
-	წ-2	A3

# არსებული სიტუაციის ამსახველი ფოტომასალა



დამკვეთი: (#) IC23-0753688

ზიზნესცენტრების განვითარების  
დეპარტამენტი

შემსრულებელი:

ტექნიკური ექსპერტიზისა და  
პროექტირების დეპარტამენტი

პროექტის დასახელება:

ლდანი-ნაძალადევის რაიონი, შოთა  
მიქტაძის ქუჩის წყალსადენის ქსელის  
რეაბილიტაციის  
პ რ o ე კ ტ ი

პროექტი მოამზადა:

ვახტანგ მესტვირიშვილი

პროექტი შეამოწმა:

თეა სალია

თარიღი: მარტი, 2023

არსებული სიტუაციის  
ამსახველი ფოტომასალა

მასშტაბი	ფურცელი	ფორმატი
-	წ-3	A3



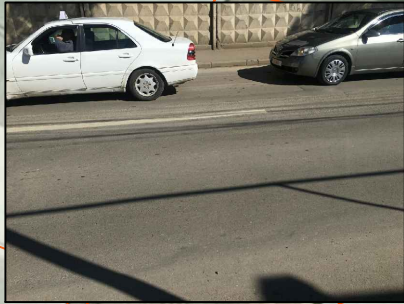
# სიტუაციური სქემა

- პირობითი აღნიშვნები**
- წყალსადენის საპროექტო მილი
  - წყალსადენის არსებული მილი
  - - - წყალსადენის გასაუქმებელი მილი
  - ⊕ წყალსადენის საპროექტო ჭა
  - ⊗ წყალსადენის სადემონტაჟო ჭა
  - ⊙ საპროექტო მიწისზედა ჰიდრანტი
  - არსებული ასფალტის საფარი
  - პოლ ქურო/უნაგირი
  - პოლ სამკვაპი



საპროექტო ტრასის დასაწყისი

საპროექტო ტრასის ბოლო



დამკვეთი: (#) IC23-0753688  
 ბიზნესცენტრების განვითარების დეპარტამენტი

შემსრულებელი:  
 ტექნიკური ექსპერტიზისა და პროექტირების დეპარტამენტი

პროექტის დასახელება:  
 ლდანი-ნაძალადევის რაიონი, შოთა მიქატაძის ქუჩის წყალსადენის ქსელის რეაბილიტაციის პროექტი

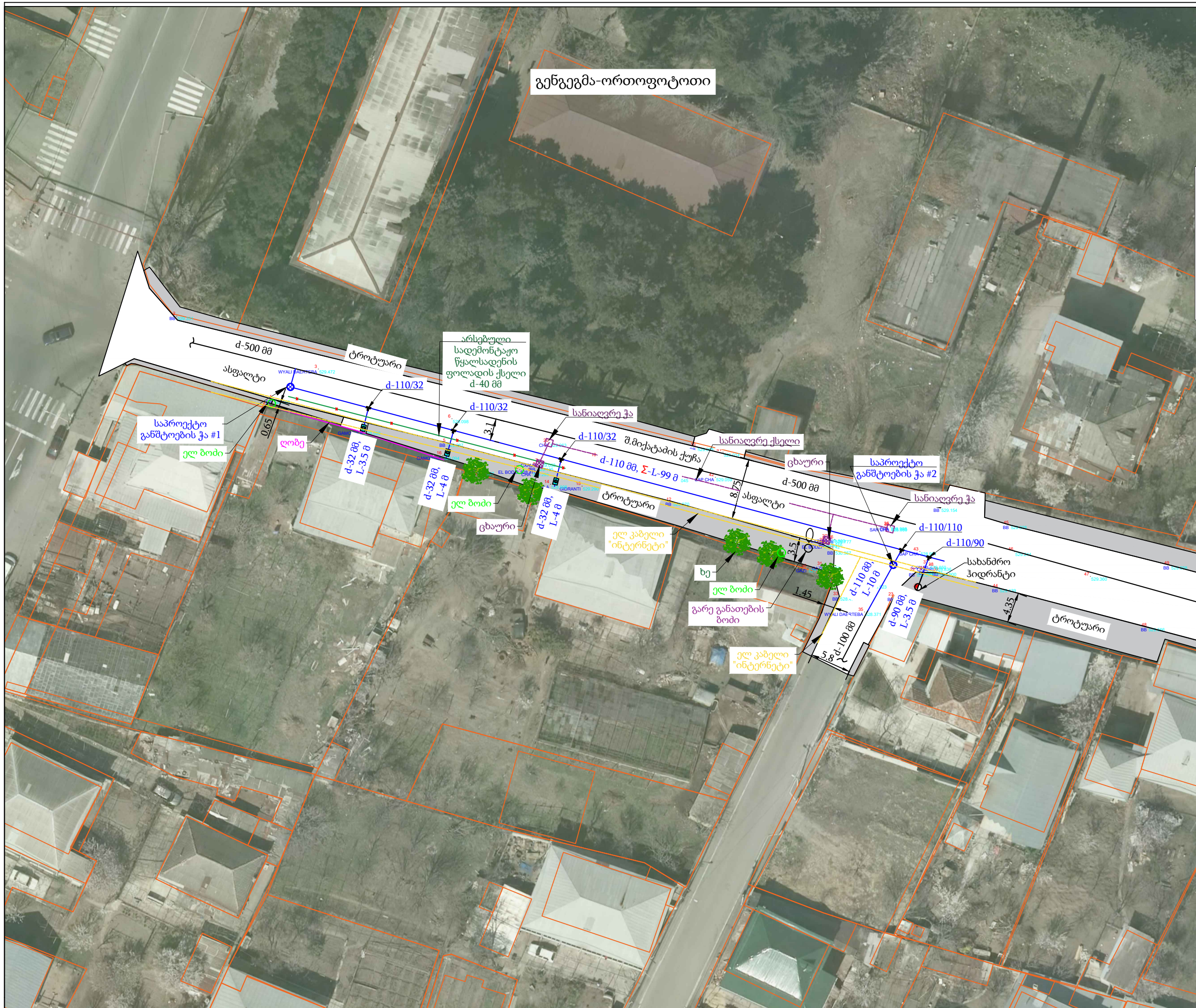
პროექტი მოამზადა:  
 ვახტანგ მესტვირიშვილი

პროექტი შეამოწმა:  
 თეა სალია

თარიღი: მარტი, 2023

სიტუაციური სქემა

მასშტაბი	ფურცელი	ფორმატი
-	წ-4	A3



- პირობითი აღნიშვნები**
- წყალსადენის საპროექტო მილი
  - წყალსადენის არსებული მილი
  - + წყალსადენის გასაუქმებელი მილი
  - ⊕ წყალსადენის საპროექტო ჭა
  - ⊕ წყალსადენის სადემონტაჟო ჭა
  - ⊕ საპროექტო მიწისზედა ჰიდრანტი
  - არსებული ასფალტის საფარი
  - + პოლ ქურო/უნაგირი
  - + პოლ სამკაპი



დამკვეთი: (#) IC23-0753688  
 ბიზნესცენტრების განვითარების დეპარტამენტი

შემსრულებელი:  
 ტექნიკური ექსპერტიზისა და პროექტირების დეპარტამენტი

პროექტის დასახელება:  
 ლდანი-ნაძალადევის რაიონი, შოთა მიქაძის ქუჩის წყალსადენის ქსელის რეაბილიტაციის პროექტი

პროექტი მოამზადა:  
 ვახტანგ მესტირიშვილი

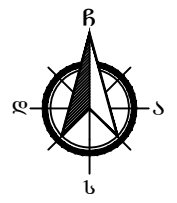
პროექტი შეამოწმა:  
 თეა სალია

თარიღი: მარტი, 2023

გენგემა-ორთოფოტოთი

მასშტაბი	ფურცელი	ფორმატი
-	წ-5	A3





- პირობითი აღნიშვნები**
- წყალსადენის საპროექტო მილი
  - წყალსადენის არსებული მილი
  - + + წყალსადენის გასაუქმებელი მილი
  - ⊕ წყალსადენის საპროექტო ჭა
  - ⊕ წყალსადენის სადემონტაჟო ჭა
  - ⊕ საპროექტო მიწისზედა ჰიდრანტი
  - არსებული ასფალტის საფარი
  - პოლ ქურო/უნაგირი
  - პოლ სამკაპი



დამკვეთი: (#) IC23-0753688

ბიზნესცენტრების განვითარების დეპარტამენტი

შემსრულებელი:

ტექნიკური ექსპერტიზისა და პროექტირების დეპარტამენტი

პროექტის დასახელება:

ლდანი-ნაძალადევის რაიონი, შოთა მიქაბაძის ქუჩის წყალსადენის ქსელის რეაბილიტაციის პროექტი

პროექტი მოამზადა:

ვახტანგ მესტერიშვილი

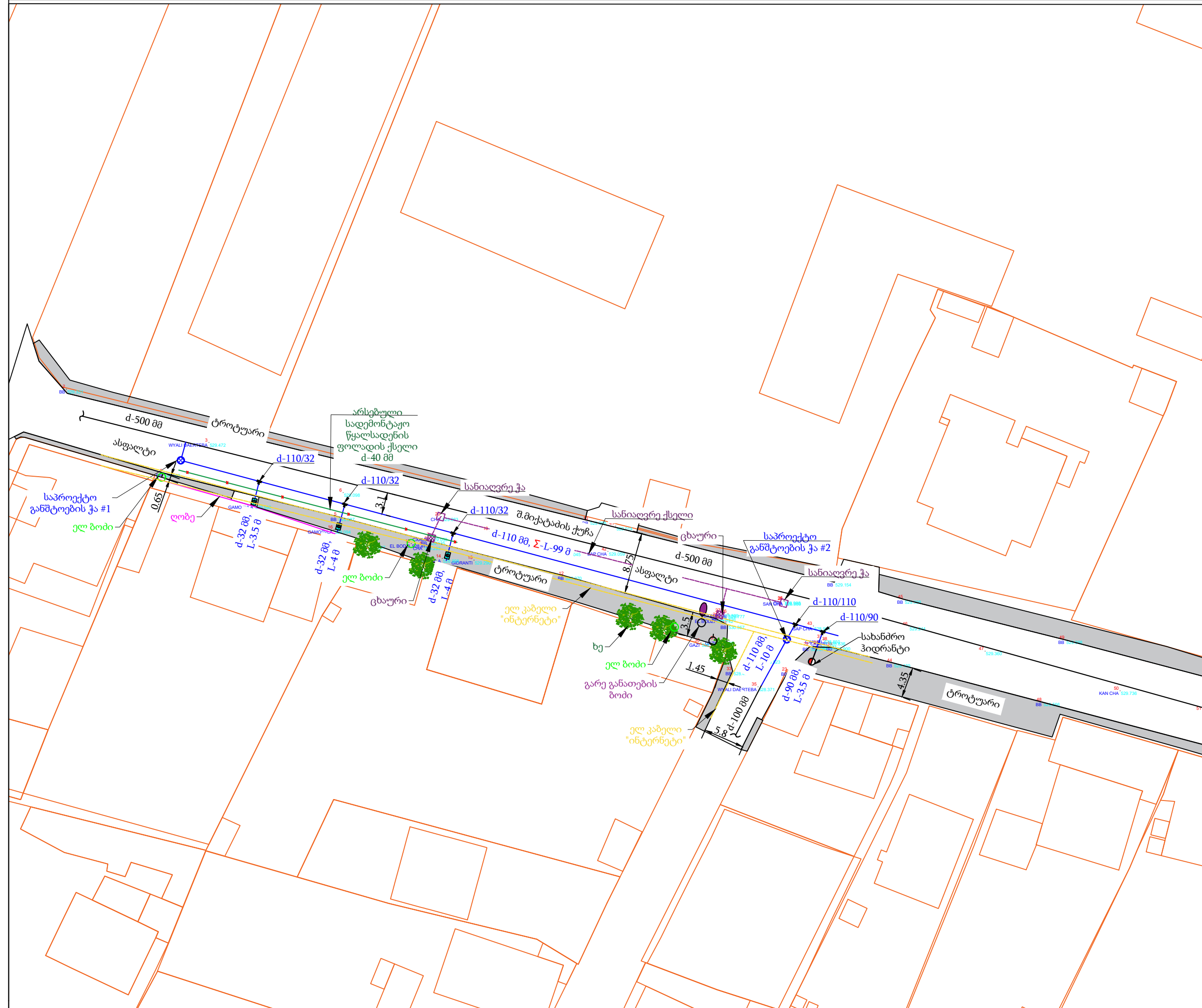
პროექტი შეამოწმა:

თეა სალია

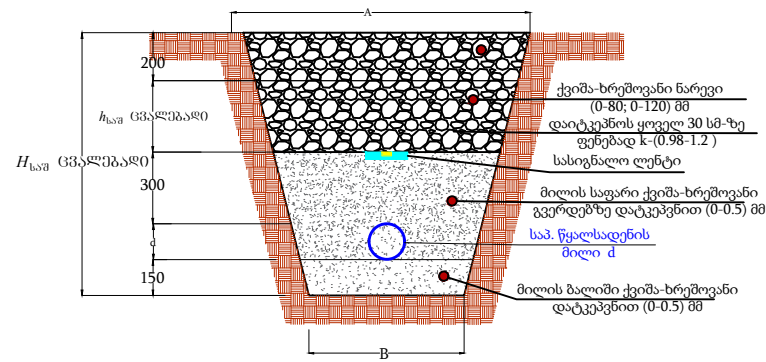
თარიღი: მარტი, 2023

გეგმა არსებული და საპროექტო ქსელების დატანით

მასშტაბი	ფურცელი	ფორმატი
1:500	წ-7	A3



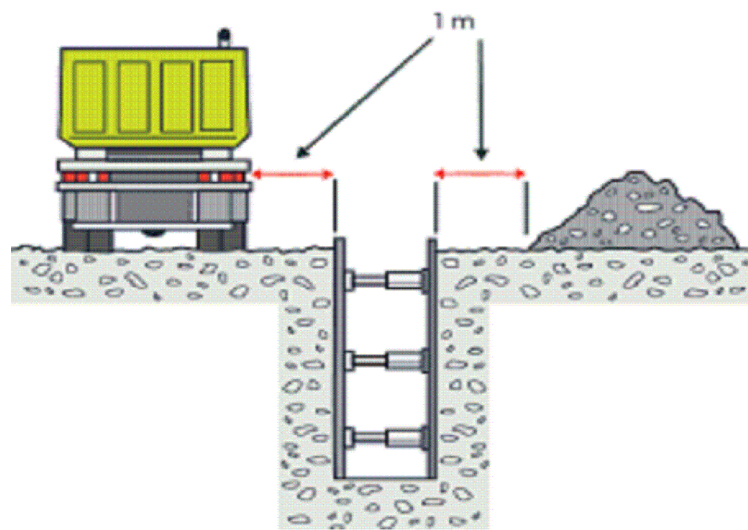
მიწის თხრილის განივი კვეთი



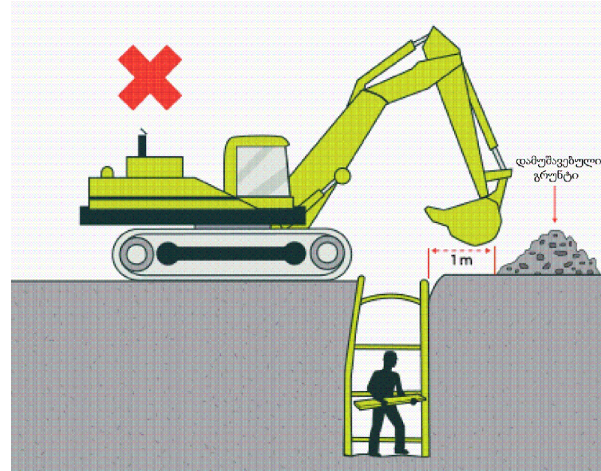
N°	d	H <sub>საშ</sub>	B	h <sub>საშ</sub>	L (მ)	A
1	PE100 SDR11 PN16 110	1200	500	640	109	1.1
2	PE100 SDR11 PN16 90	1200	500	660	3.5	1.1
3	PE100 SDR11 PN16 32	1200	500	718	11.5	1.1

თხრილის დამუშავება

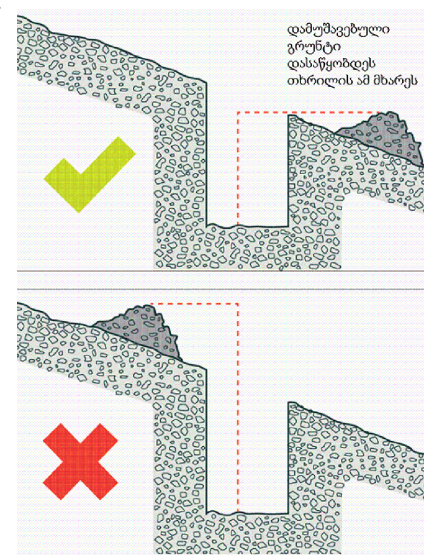
- საპროექტო თხრილი დამუშავდეს მექანიზმით.
- იმ მონაკვეთებზე, სადაც შეუძლებელია სამუშაოების წარმოება ტექნიკით, ან იქმნება არსებული კომუნიკაციების დაზიანების რისკი, სამუშაოები შესრულდეს ხელით.
- აუცილებელია უსაფრთხოების სპეციალისტის უწყვეტი ჩართულობა.
- წინამდებარე ტიპური განივი კვეთები ასახავს ზოგად ინფორმაციას სხვადასხვა მახასიათებელი მონაკვეთებისთვის.
- თუ ვერტიკალური თხრილის სიღრმე აღემატება 1.5 მეტრს, ფერდი უნდა გამაგრდეს ნახ. №4-ის მიხედვით.
- ტექნიკა და ამოღებული გრუნტი განთავსდეს ნახ. №1 და ნახ. №2-ზე ნაჩვენები დისტანციით გრუნტის კატეგორიებსა და თხრილის გამაგრების შესაბამისად.
- გზის განივი ქანობის არსებობის შემთხვევაში ამოღებული გრუნტი დასაწყობდეს №3-ის შესაბამისად.
- თხრილი დამუშავების დროს მშენებელმა უნდა დაიცვას უსაფრთხოების ნორმები ქვეყანაში მოქმედი კანონმდებლობის შესაბამისად.
- თხრილში წყალსადენ-წყალარინების მილის მონტაჟის დროს ბოლოები უნდა დაიგმანოს დამხშობებით.



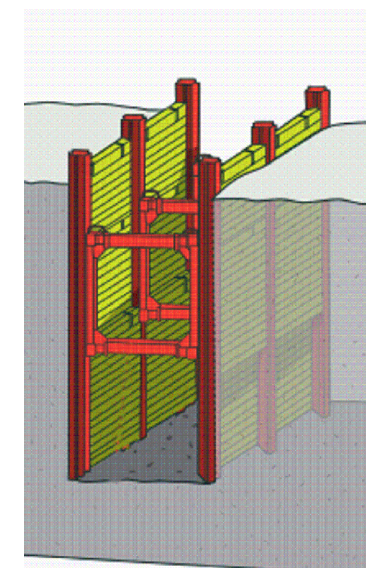
ნახ. #1



ნახ. #2



ნახ. #3



ნახ. #4



დამკვეთი: (#) IC23-0753688

ბიზნესცენტრების განვითარების დეპარტამენტი

შემსრულებელი:

ტექნიკური ექსპერტიზისა და პროექტირების დეპარტამენტი

პროექტის დასახელება:

ლდანი-ნაძალადევის რაიონი, შოთა მიქატაძის ქუჩის წყალსადენის ქსელის რეაბილიტაციის პროექტი

პროექტი მოამზადა:

ვახტანგ მესტვირიშვილი

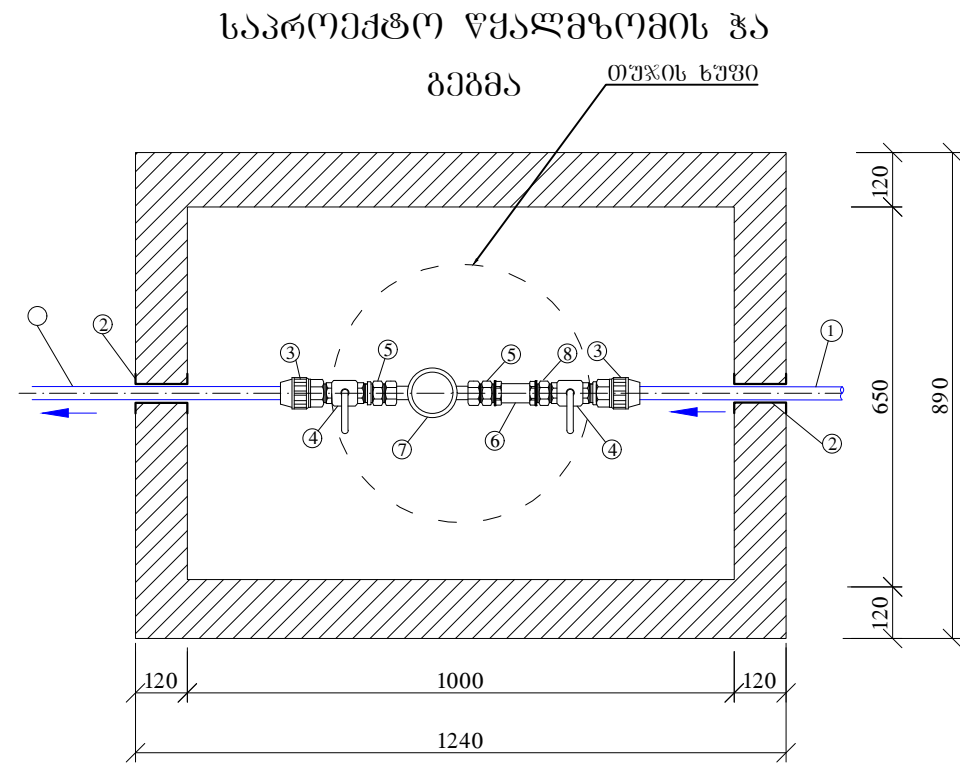
პროექტი შეამოწმა:

თეა სალია

თარიღი: მარტი, 2023

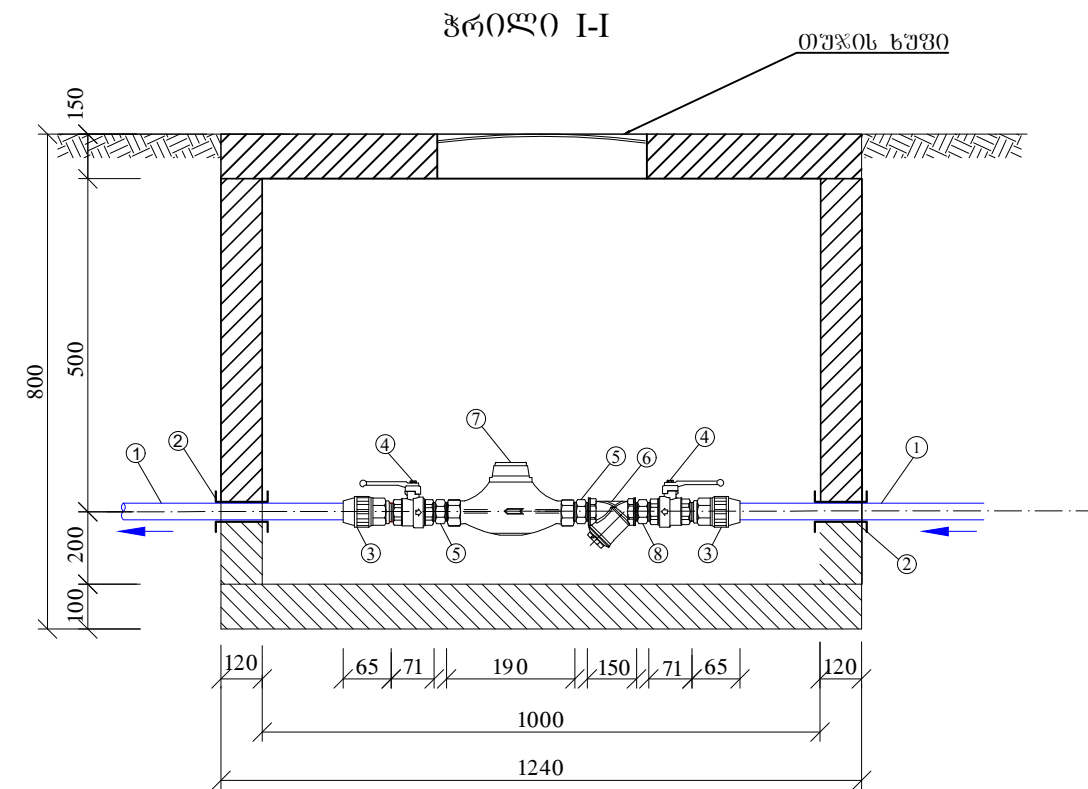
წყალსადენის მილის მიწის თხრილის განივი კვეთი

მასშტაბი	ფურცელი	ფორმატი
-	წ-8	A3



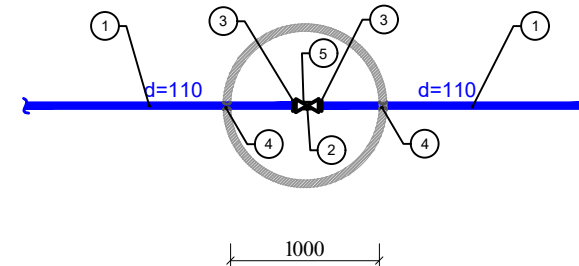
### ექსპლიკაცია

1. საპროექტო პოლიეთილენის მილი PE100 SDR11 PN16 d 32 მმ;
2. ჩობალი d 80 მმ;
3. გადამყვანი პოლ/ფოლ გ/ზრ d 32/25 მმ;
4. სფერული ვენილი d 25 მმ;
5. მოძრავი ქანჩი d 25 მმ;
6. ფილტრი d 25 მმ;
7. წყალმზომი d 25 მმ;
8. დამაკავშირებელი (Сгон) გ/ხ d 25 მმ;



### წყალსადენის-ურდულის ჭა #1,#2

D=1.0 მ. H<sub>სრ</sub>=1.80 მ.  
მ 1:50



### ექსპლიკაცია

1. საპრ. პოლიეთილენის SDR11 PN16 d=110 მმ მილი
2. ურდული d=100 მმ
3. ადაპტორი მილტუჩით PN16 d=110 მმ
4. ჩობალი d=200 მმ (ტენძით ამოვსება)
5. საყრდენი ბეტონი 0.1x0.1x0.3 მ



დამკვეთი: (#) IC23-0753688

ბიზნესცენტრების განვითარების  
დეპარტამენტი

შემსრულებელი:

ტექნიკური ექსპერტიზისა და  
პროექტირების დეპარტამენტი

პროექტის დასახელება:

ლდანი-ნაძალადევის რაიონი, შოთა  
მიქატაძის ქუჩის წყალსადენის ქსელის  
რეაბილიტაციის  
პ რ ე კ ტ ი

პროექტი მოამზადა:

ვახტანგ მესტვირიშვილი

პროექტი შეამოწმა:

თეა სალია

თარიღი: მარტი, 2023

საპროექტო წყალმომის ჭა,  
საპროექტო განმტოების ჭა.

მასშტაბი	ფურცელი	ფორმატი
-	წ-9	A3



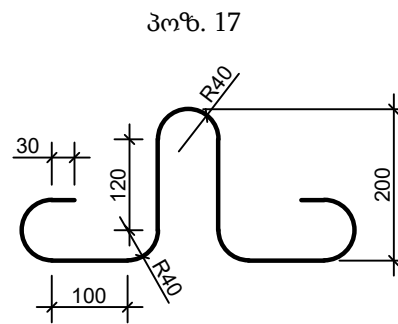
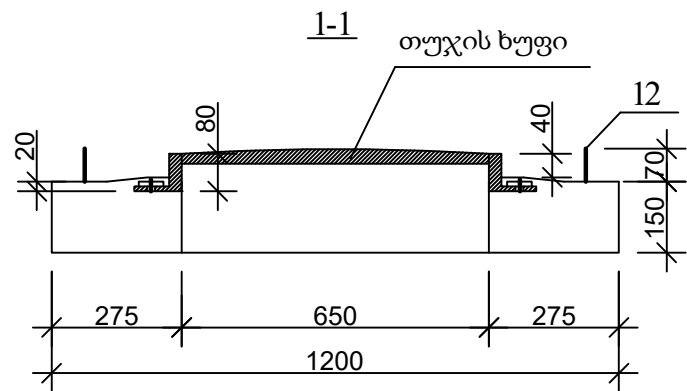
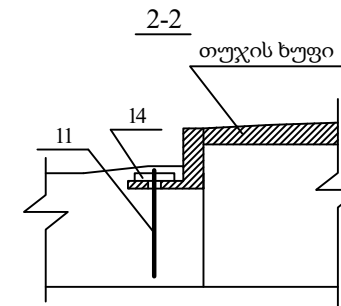
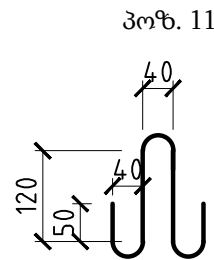
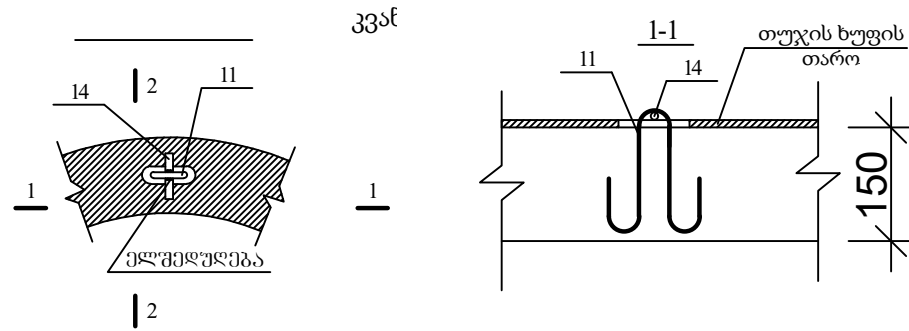
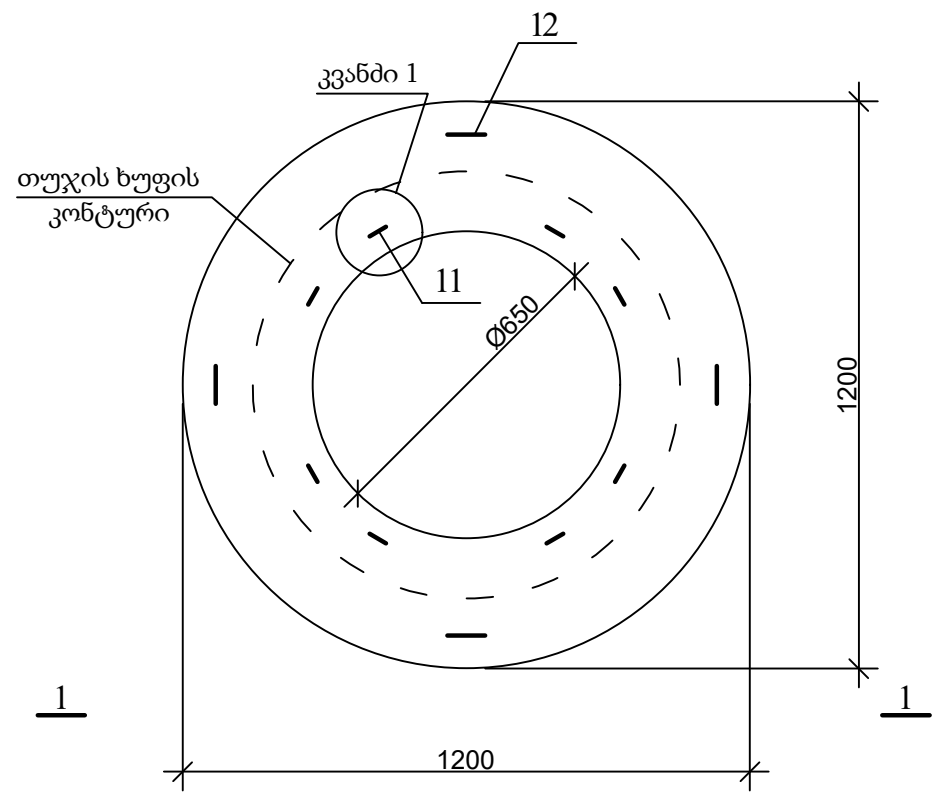
გლდანი-ნაძალადევის რაიონი, შოთა მიქაძის ქუჩის წყალსადენის  
ქსელის რეაბილიტაციის  
პ რ ო ე ქ ტ ი

კონსტრუქციული ნაწილი

ანაკრები რკინაბეტონის ჭა  $d=1000$  მმ



ჭის ანაკრები რკინაბეტონის გადახურვის ფილა  
(საყალიბე ნახაზი)



დამკვეთი:  
ბიზნესცენტრების  
განვითარების დეპარტამენტი

შემსრულებელი:  
ტექნიკური ექსპერტიზისა და  
პროექტირების დეპარტამენტი

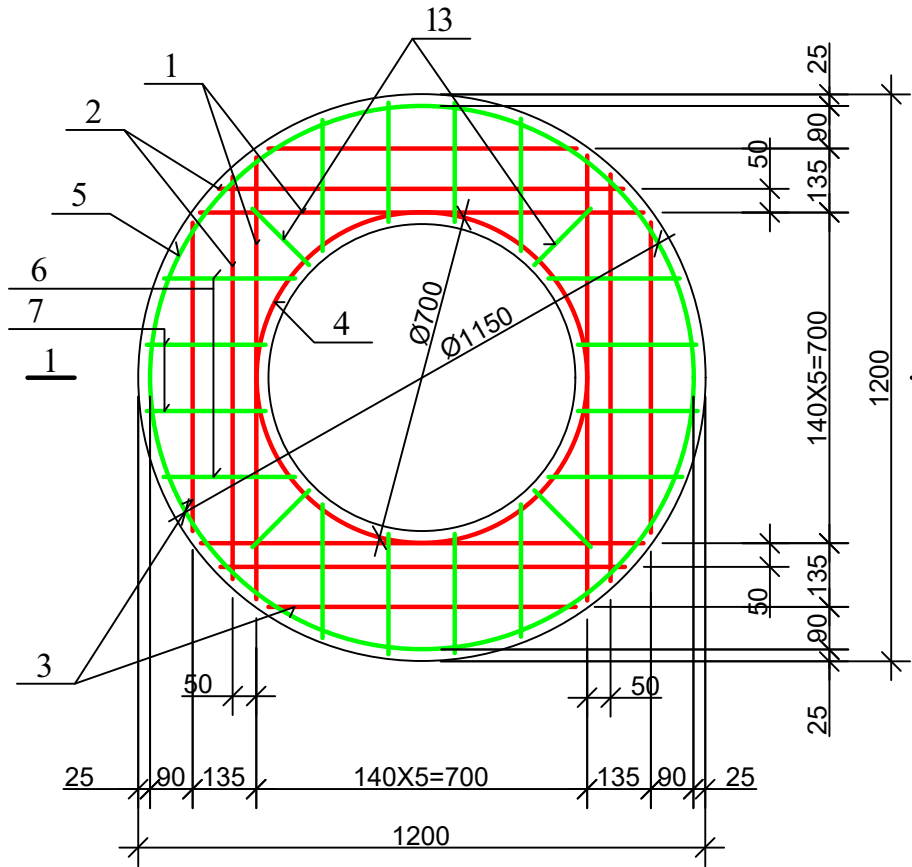
პროექტი მოამზადა:  
გოჩა გელაშვილი

პროექტი შეამოწმა:  
თეა სალია

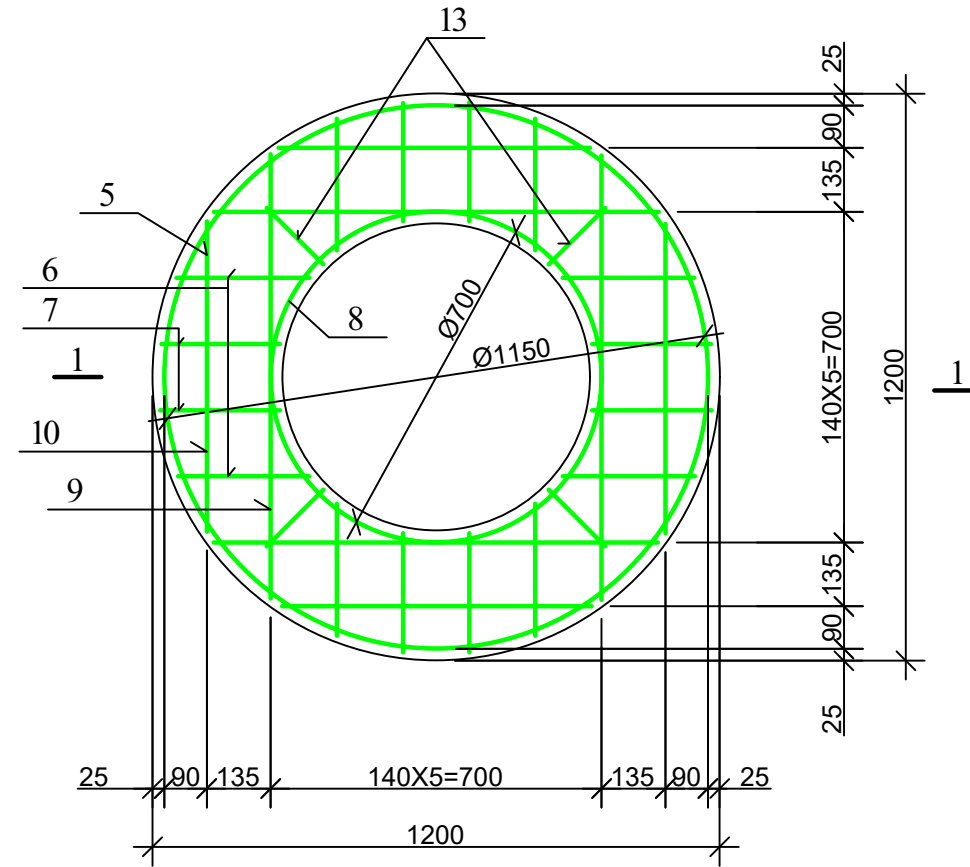
ჭის ანაკრები რკინაბეტონის  
გადახურვის ფილა D=1000 მმ  
(საყალიბე ნახაზი)

მასშტაბი	ფურცელი	ფორმატი
	სკ-2	A3

ჭის ანაკრები რკინაბეტონის გადახურვის ფილა  
(ქვედა შრის არმირება)



ჭის ანაკრები რკინაბეტონის გადახურვის ფილა  
(ზედა შრის არმირება)

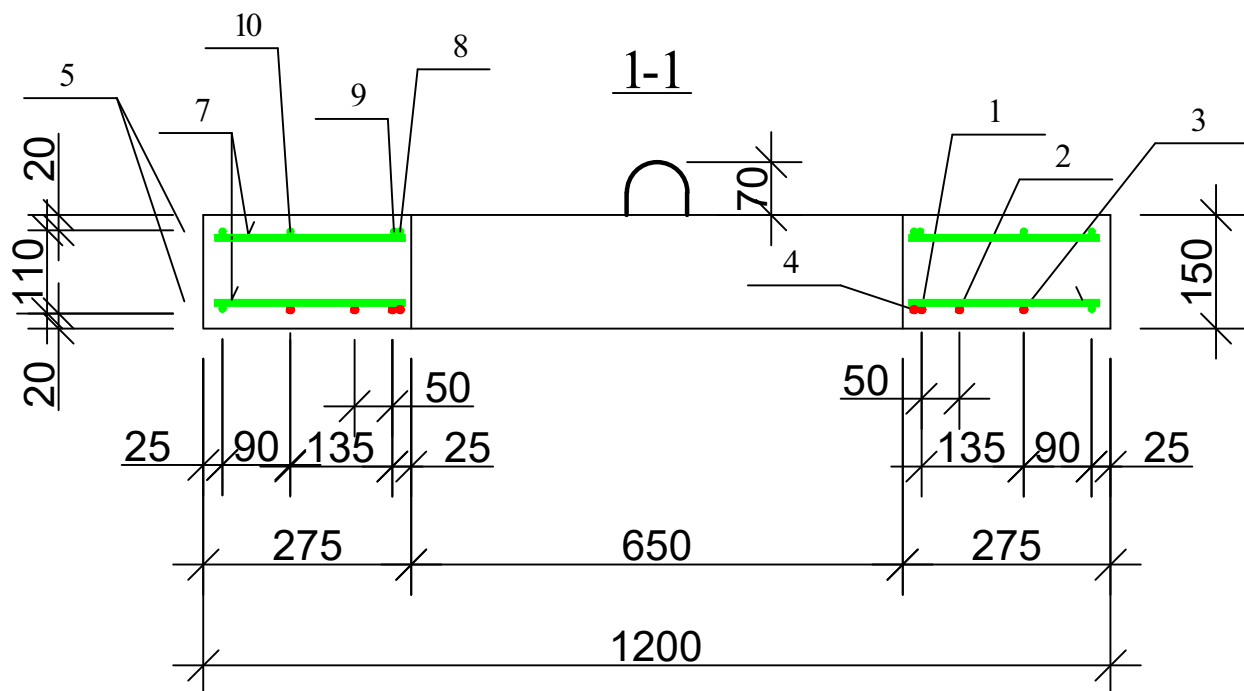


დეტალების უწყისი

პოზ.	ესკიზი
4	პირპირი შედუღება
5	პირპირი შედუღება
8	პირპირი შედუღება
9	940, 115

ჭის ანაკრები რკინაბეტონის გადახურვის ფილის სპეციფიკაცია

პოზ.	აღნიშვნა	დასახელება	რაოდ.	მასა ერთ. კვ	შენიშვნა
<u>დეტალები</u>					
1		Φ 10 A500c L=940	4	0.58	2.33 კვ
2		L=860	4	0.53	2.13 კვ
3		L=650	4	0.40	1.60 კვ
4*		L=2300	1	1.43	1.43 კვ
14		L=100	8	0.06	0.5 კვ
5*		Φ 8 A240c L=3710	2	1.48	2.97 კვ
6		L=280	16	0.11	1.79 კვ
7		L=250	16	0.10	1.60 კვ
8*		L=2300	1	0.92	0.92 კვ
9*		L=1170	4	0.47	1.87 კვ
10		L=650	4	0.26	1.04 კვ
11*		L=600	8	0.24	1.92 კვ
12*		L=1005	4	0.4	1.60 კვ
13		L=170	8	0.07	0.56 კვ
<u>მასალები</u>					
		ბეტონი B22.5			0.12 მ <sup>3</sup>



დამკვეთი:  
ბიზნესცენტრების  
განვითარების დეპარტამენტი

შემსრულებელი  
ტექნიკური ექსპერტიზისა და  
პროექტირების დეპარტამენტი

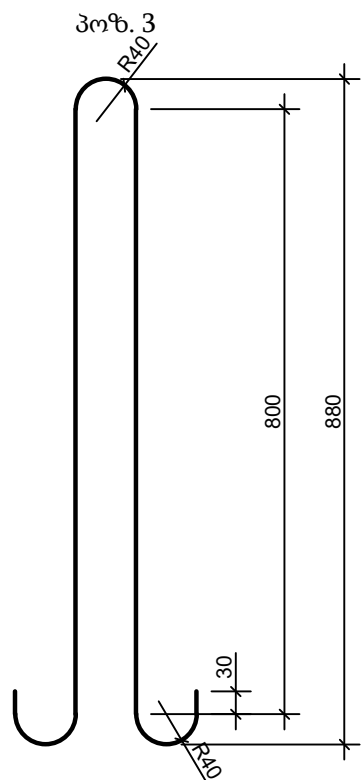
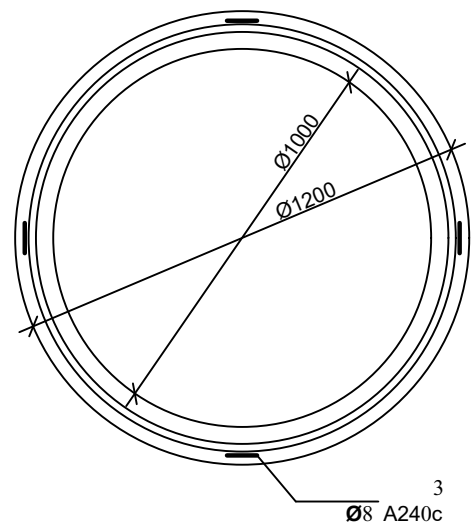
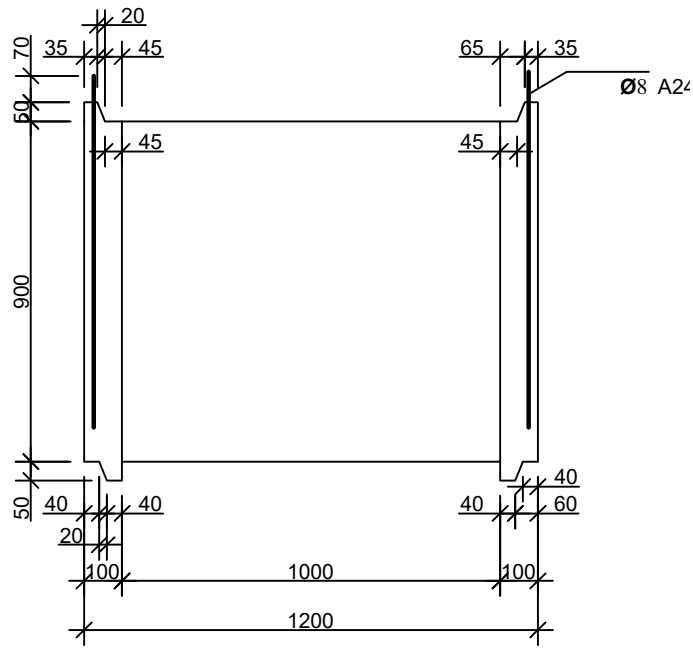
პროექტი მოამზადა:  
გოჩა გელაშვილი

პროექტი შეამოწმა:  
თეა სალია

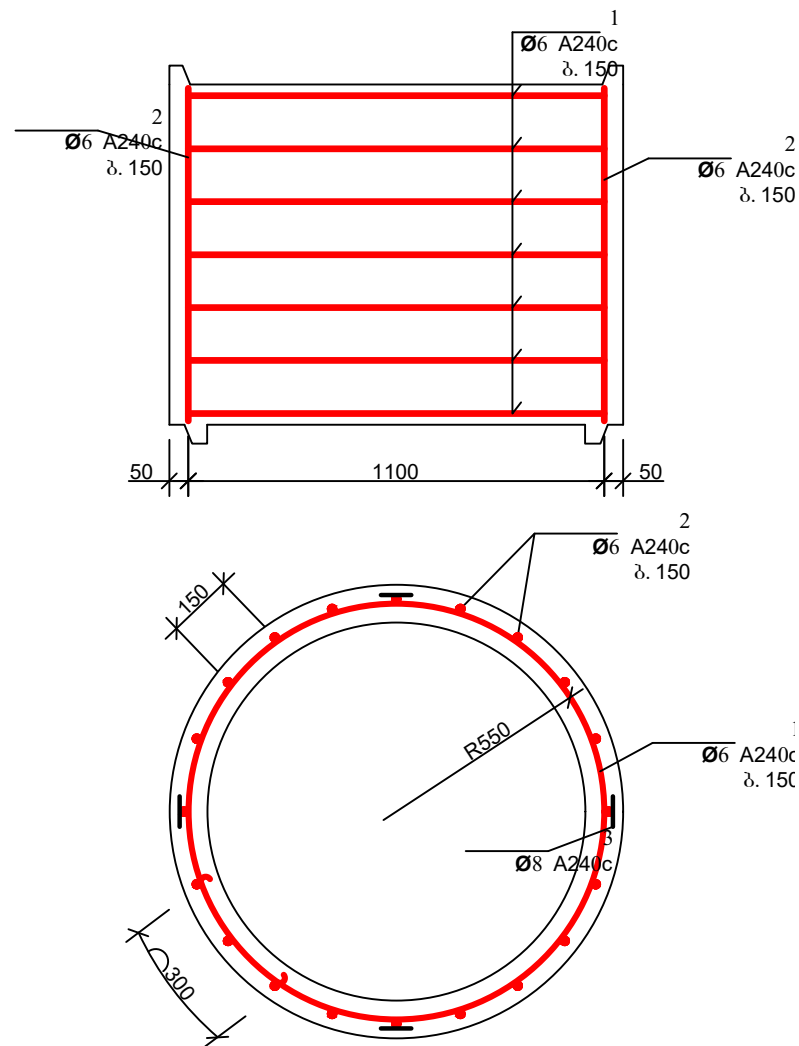
ჭის ანაკრები რკინაბეტონის  
გადახურვის ფილა D=1000 მმ  
(არმირება); სპეციფიკაცია

მასშტაბი	ფურცელი	ფორმატი
	სკ-3	A3

საყალიბე ნახაზი



არმირება



დეტალების უწყისი

პოზ.	ესკიზი
1	

ქის ანაკრები რკინაბეტონის რგოლის სპეციფიკაცია

პოზ.	აღნიშვნა	დასახელება	რაოდ.	მასა ერთ. კვ	შენიშვნა
<u>დეტალები</u>					
1*		Φ 6 A240c L=3920	7	0.87	6.09კვ
2*		L=870	23	0.19	4.44კვ
3*		Φ 8 A240c L=1980	4	0.79	3.17კვ
<u>მასალები</u>					
		ბეტონი კლასით B 22.5			0.33 მ <sup>3</sup>



დამკვეთი:  
ბიზნესცენტრების  
განვითარების დეპარტამენტი

შემსრულებელი:  
ტექნიკური ექსპერტიზისა და  
პროექტირების დეპარტამენტი

პროექტი მოამზადა:  
გოჩა გელაშვილი

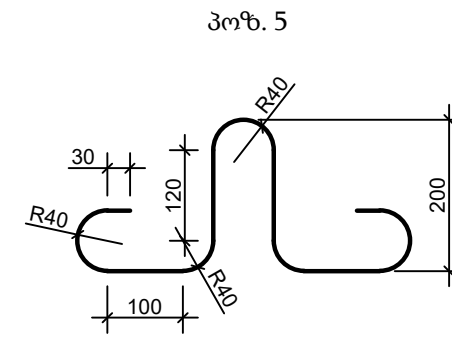
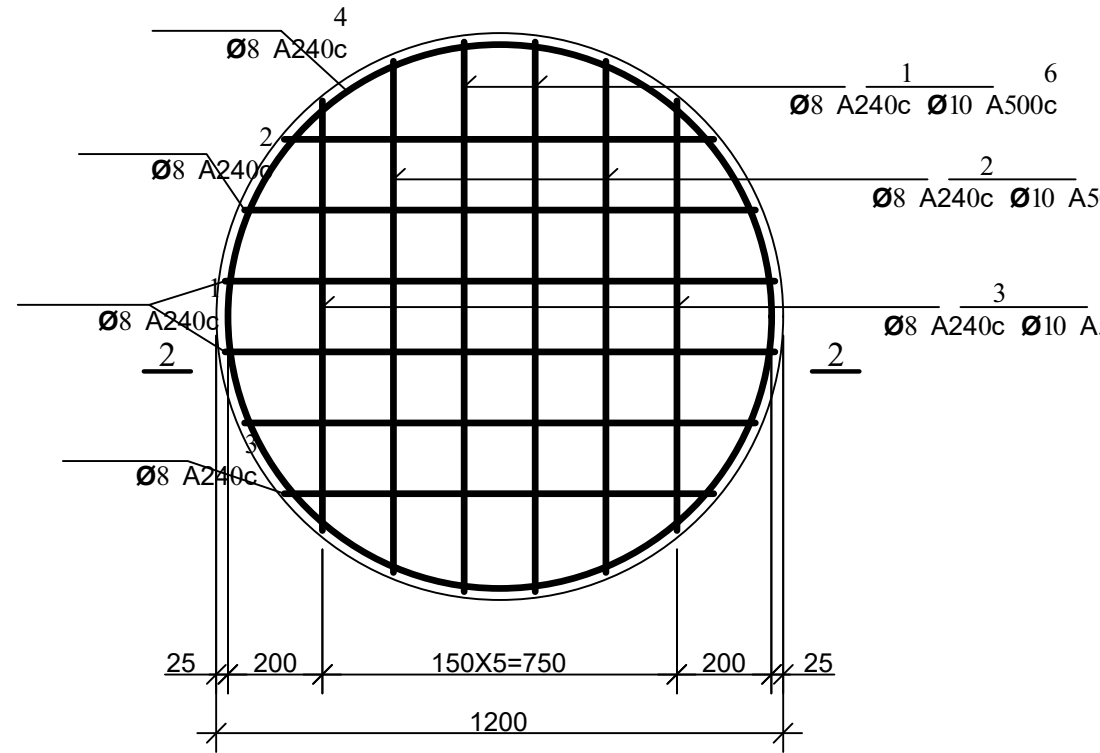
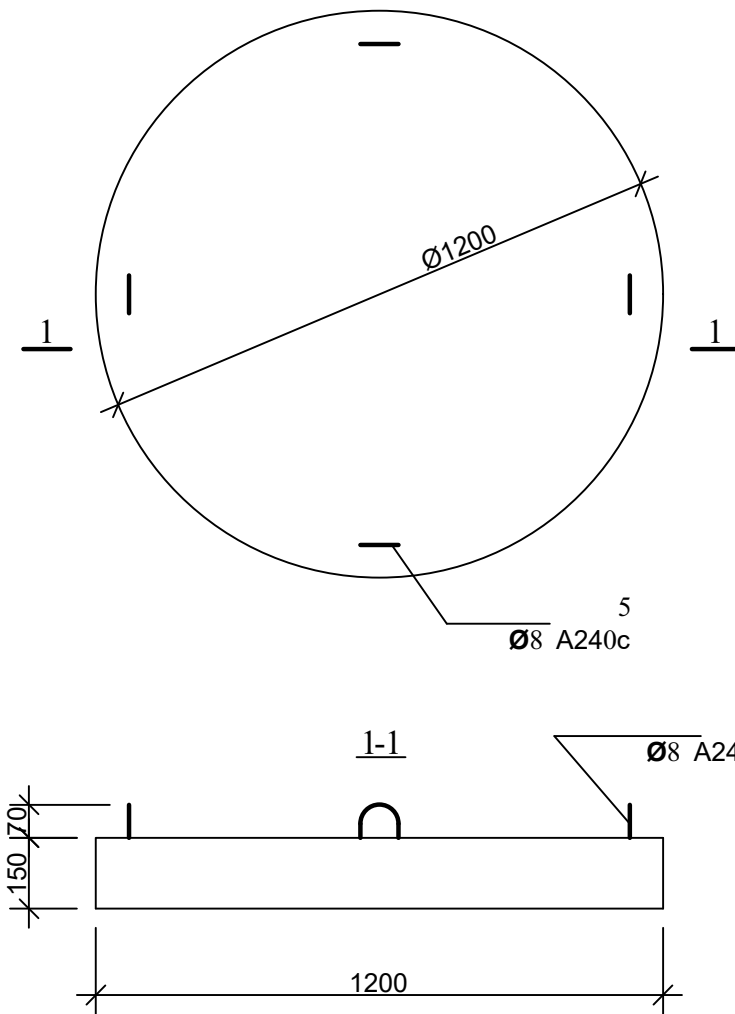
პროექტი შეამოწმა:  
თეა სალია

ქის ანაკრები რკინაბეტონის რგოლი  
D=1000 მმ H=900 მმ

მასშტაბი	ფურცელი	ფორმატი
	სკ-4	A3

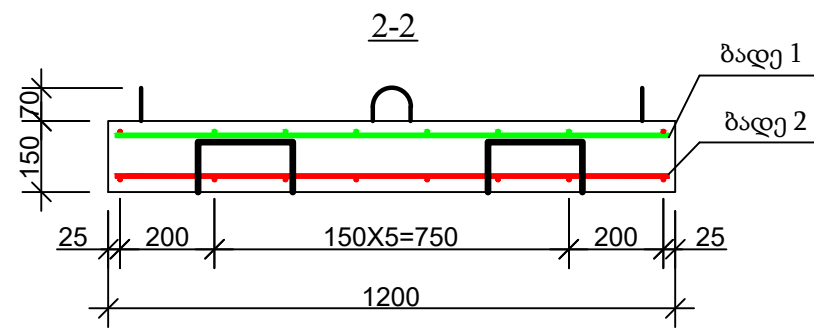
ჭის ანაკრები რკინაბეტონის ძირი D=1000  
(საყალიბე ნახაზი)

არმირება  
ბადე 1; ბადე 2



დეტალების უწყისი

პოზ.	ესკიზი
4	
9	



ჭის ანაკრები რკინაბეტონის ძირის სპეციფიკაცია

პოზ.	აღნიშვნა	დასახელება	რაოდ.	მასა ერთ. კვ.	შენიშვნა
<u>დეტალები</u>					
1	ბადე 1	Φ 8 A240c L=1160	4	0.46	1.84კვ
2	ბადე 1	L=1080	4	0.43	1.72კვ
3	ბადე 1	L=910	4	0.36	1.44კვ
4*		L=3560	2	1.42	2.85კვ
5*		L=1005	4	0.4	1.60კვ
9*		L=780	4	0.31	1.25კვ
6	ბადე 2	Φ 10 A500c L=1160	4	0.72	2.88კვ
7	ბადე 2	L=1080	4	0.67	2.68კვ
8	ბადე 2	L=910	4	0.56	2.26კვ
<u>მასალები</u>					
		ბეტონი კლასით B 22.5			0.17 მ <sup>3</sup>



დამკვეთი:  
ბიზნესცენტრების  
განვითარების დეპარტამენტი

შემსრულებელი:  
ტექნიკური ექსპერტიზისა და  
პროექტირების დეპარტამენტი

პროექტი მოამზადა:  
გოჩა გელაშვილი

პროექტი შეამოწმა:  
თეა სალია

ჭის ანაკრები რკინაბეტონის ძირი  
D=1000 მმ

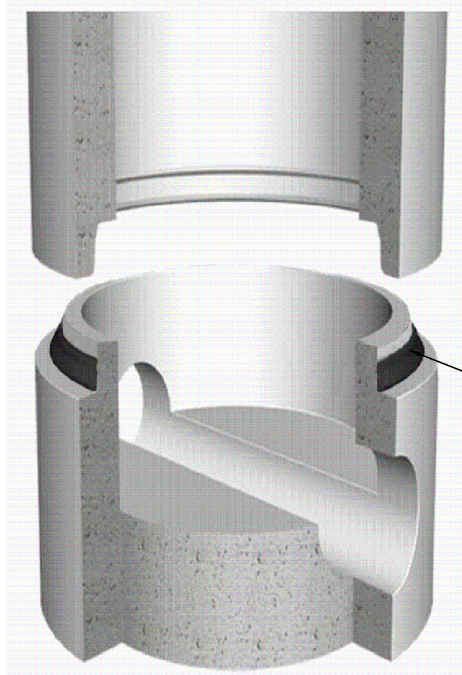
მასშტაბი	ფურცელი	ფორმატი
	სკ-5	A3

სამუშაოების შესრულების მეთოდოლოგია  
წყალსადენი

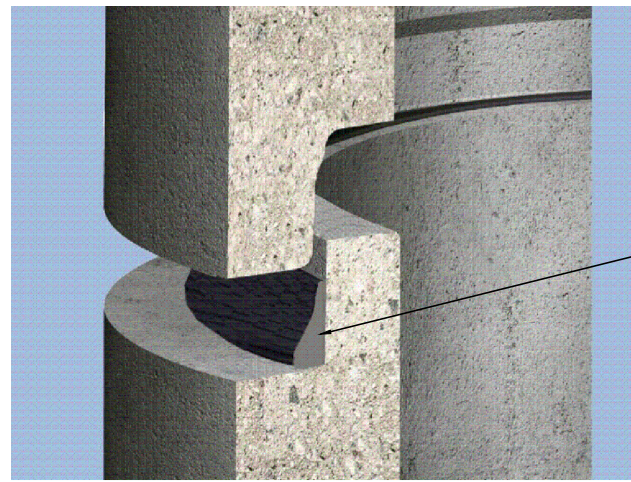
სამუშაოების შესრულების მეთოდოლოგია (წყალსადენი)		
1.	ტიპური მრგვალი ჭების კონსტრუქციული ელემენტების (საძირკვლის, რგოლების და ფილების) მოწყობა და დამუშავება	გვ-1
2.	მიწის თხრილის და ჭის ქვაბულის გამაგრების კვანძი	გვ-2
3.	ინერტული მასალები	გვ-3
4.	მილების შედუღება	გვ-4
5.	თხრილის შევსების მეთოდოლოგია	გვ-5
6.	საპროექტო ქსელის მოწყობა, გარეცხვა და ჰიდრაულიკური გამოცდა	გვ-6
7.	ღამის სამუშაოები და ნარჩენების მართვა	გვ-7
8.	დროებითი შენობა ნაგებობები	გვ-8
9.	მობილიზაცია და სამშენებლო მოედნის მოწესრიგება	გვ-9

# ტიპური მრგვალი ჭების კონსტრუქციული ელემენტების (საძირკვლის, რგოლების და ფილების) მოწყობა და დამუშავება

ჭის რგოლებს შორის ჰიდროსაიზოლაციო მასალის მოწყობის კვანძი

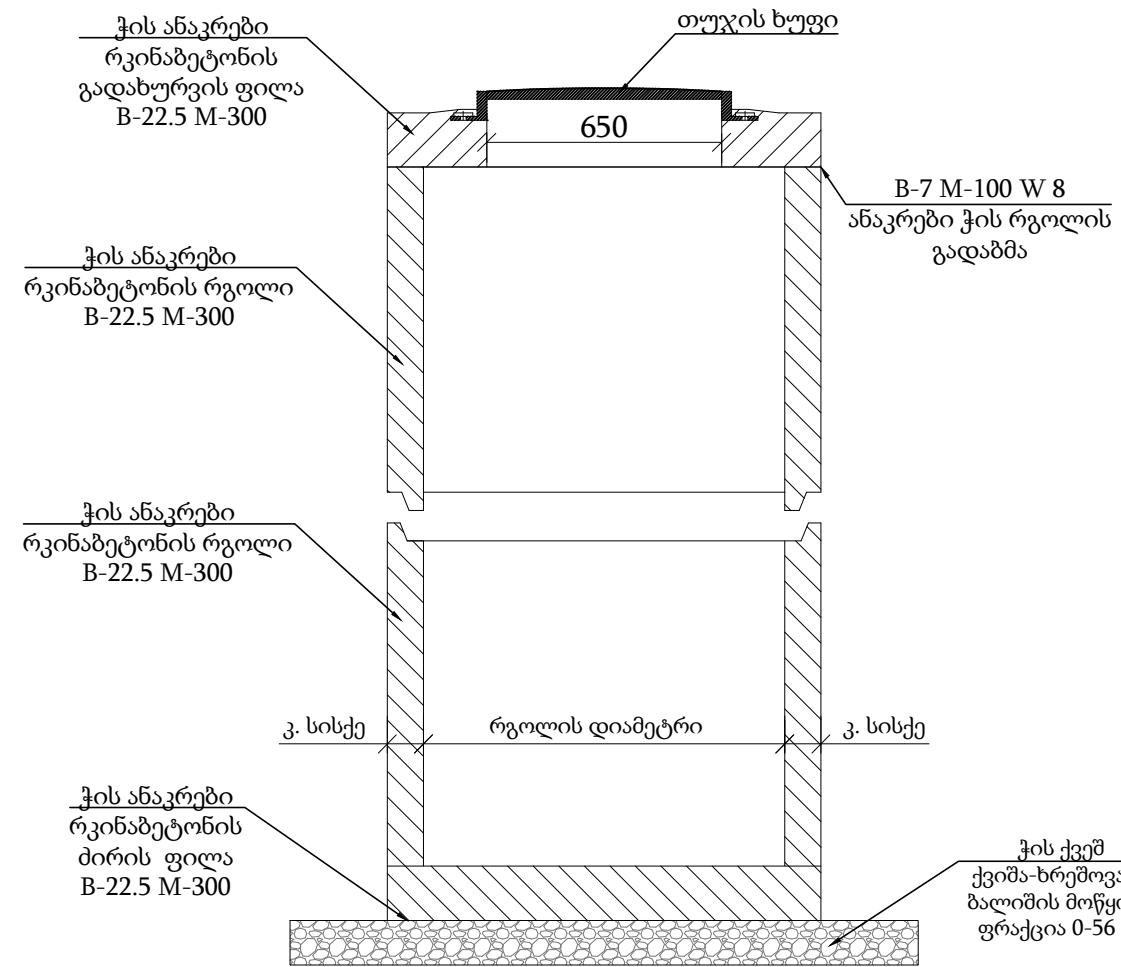


ჭის გადაბმის ადგილას პენებარის მოწყობა



ჭის გადაბმის ადგილას პენებარის მოწყობა

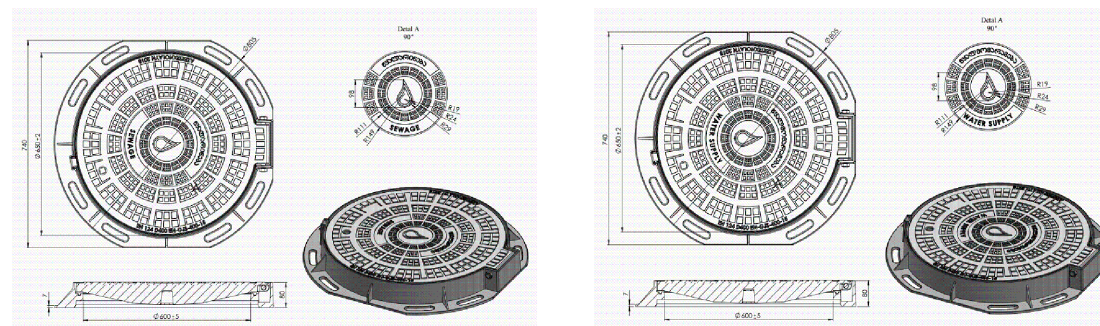
რკინაბეტონის სტანდარტული ჭა



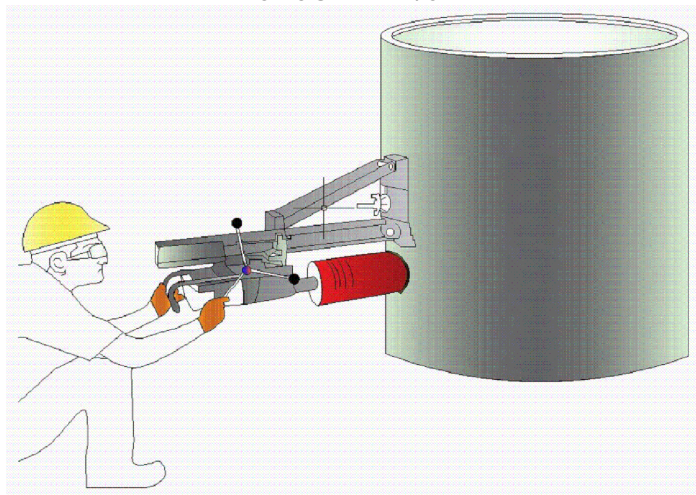
**ჭები**

- ანაკრები რკინა ბეტონის ჭების ელემენტების ტრანსპორტირება განხორციელდეს მაქსიმალური სიფრთხილით.
- სამონტაჟო სამუშაოების დაწყებამდე შემოწმდეს ანაკრები რკინა-ბეტონის ჭის ელემენტების მარკანობა და არმირება.
- დაუშვებელია კონსტრუქციული ბზარის მქონე რკინა-ბეტონის ელემენტების გამოყენება.
- ძირის ფილის მონტაჟამდე პროექტით გათვალისწინებული ქვიშა-ხრემოვანი ფენა დაიტკეპნოს არანაკლებ 98 %-ით.
- ჭის გარე ზედაპირი დამუშავდეს ჰიდროსაიზოლაციო მასალით.
- ქვაბულის შევსების დროს, არ უნდა დაზიანდეს ჰიდროსაიზოლაციო მასალით დამუშავებული ჭის გარე ზედაპირი.
- ჭაში ფასონური ნაწილების მონტაჟის დროს გასათვალისწინებელია მწარმოებლის რეკომენდაციები.
- ჭაში ლითონის ელემენტები დამუშავდეს ანტიკოროზიული საიზოლაციო მასალით.
- ჭების ელემენტების გადაბმის ადგილები დამუშავდეს ქვიშა-ცემენტის ხსნარით B-7 M-100, W-8 წყალშეუღწევადი დანამატით.
- ჩობალსა და მილს შორის სივრცე ამოივსოს გაზინთული (გაპოხილი) თოკით.

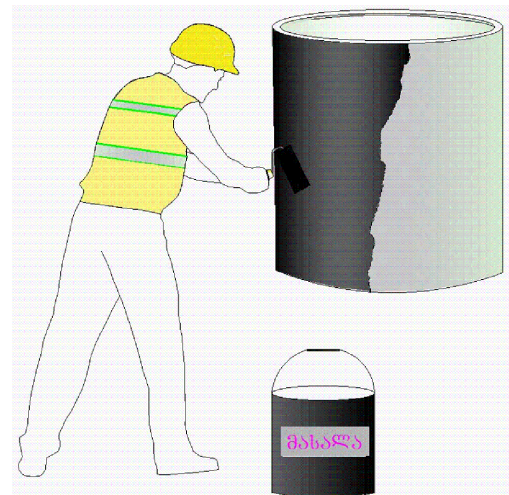
**თუჯის ხუფი**



ბეტონის ჭის კედელში მილის შეჭრისთვის ხვრეტის მოწყობა



ჭის გარე ზედაპირის დამუშავება ჰიდროსაიზოლაციო მასალით



დამკვეთი (№):

შემსრულებელი:  
ტექნიკური ექსპერტიზისა და პროექტირების დეპარტამენტი

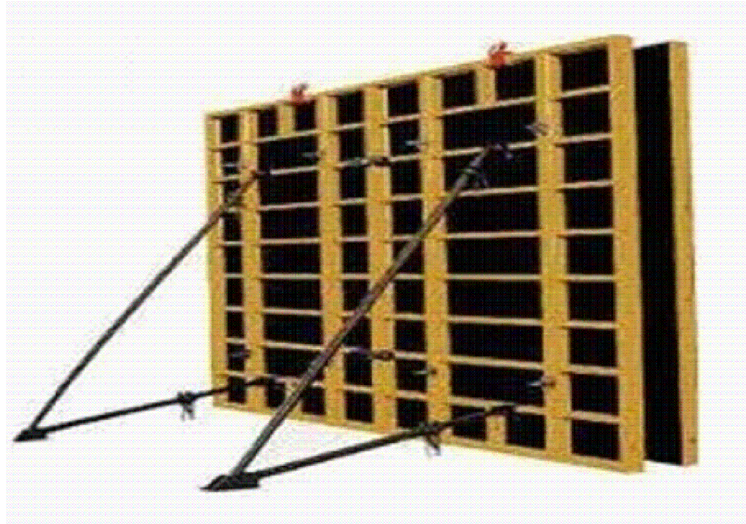
სამუშაოების შესრულების მეთოდოლოგია

თარიღი: 2022 წელი

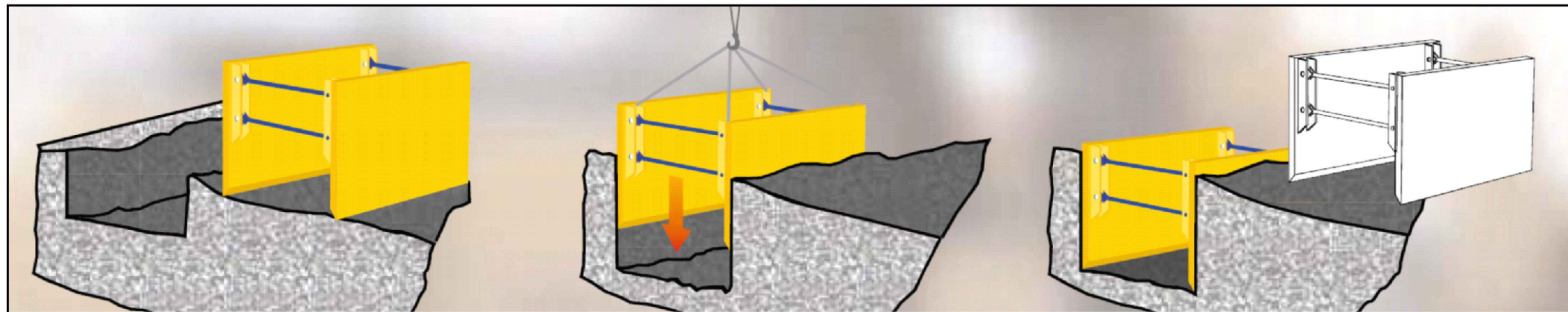
ტიპური მრგვალი ჭების კონსტრუქციული ელემენტების (საძირკვლის, რგოლების და ფილების) მოწყობა და დამუშავება

მასშტაბი	ფურცელი	ფორმატი
	გვ-1	A3

მიწის თხრილის და ჭის ქვაბულის გამაგრების კვანძი



შენიშვნა: საპროექტო ქსელის  $h \geq 1.5$  მ-ს ჩაღრმავების შემთხვევაში საჭიროა მიწის თხრილის და ჭის ქვაბულის კედლების გამაგრება.



დამკვეთი (№):

შემსრულებელი:  
ტექნიკური ექსპერტიზისა და  
პროექტირების დეპარტამენტი

სამუშაოების შესრულების  
მეთოდოლოგია

თარიღი: 2022 წელი

მიწის თხრილის და ჭის  
ქვაბულის გამაგრების კვანძი

მასშტაბი	ფურცელი	ფორმატი
	გვ-2	A3



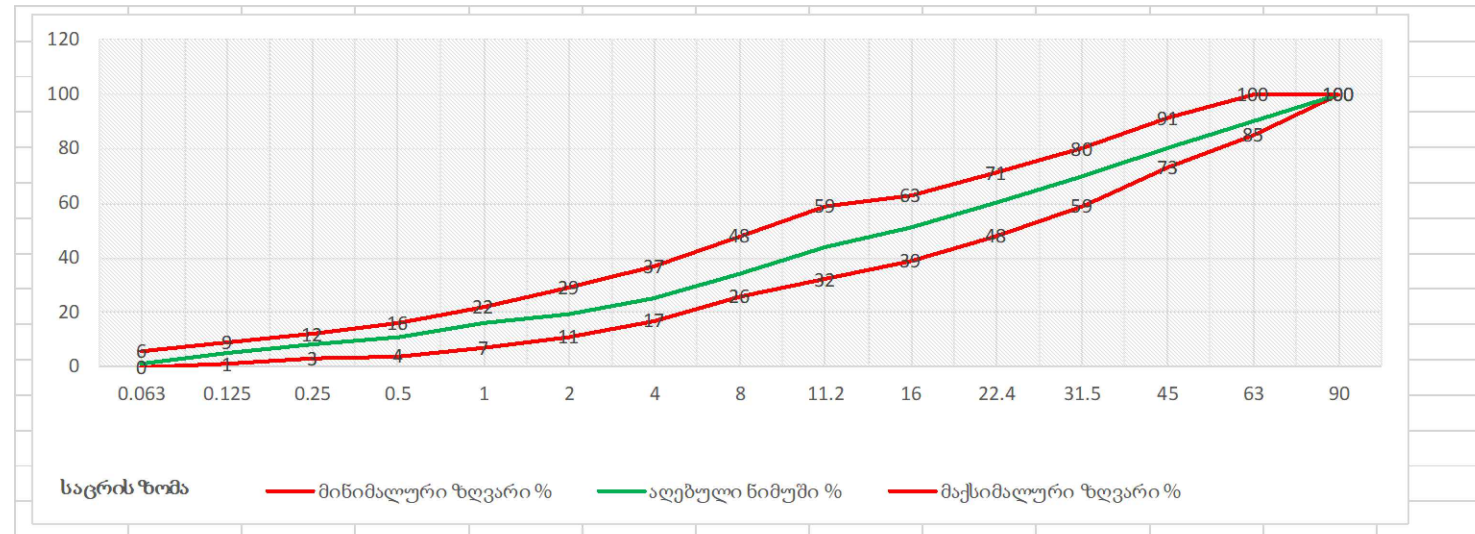
## ინერტული მასალები

### ქვიშა

პროექტი ითვალისწინებს ქვიშას ფრაქციით 0.5-5 მმ. ქვიშის ფიზიკო- მექანიკური მახასიათებლები უნდა შეესაბამებოდეს GOST 8736-2014 სტანდარტს.

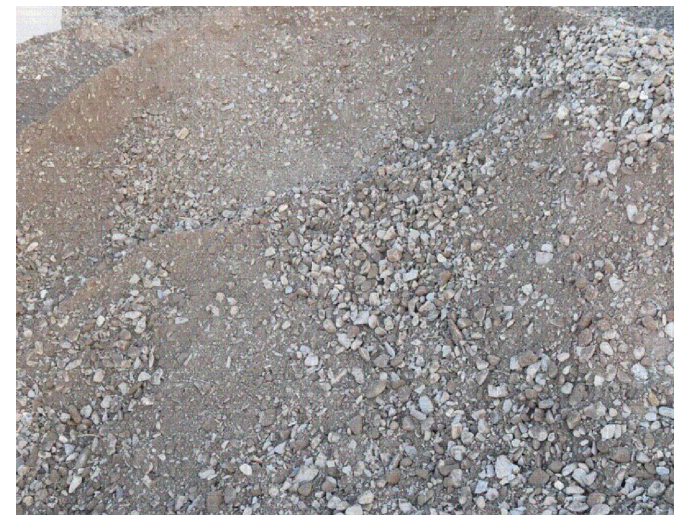
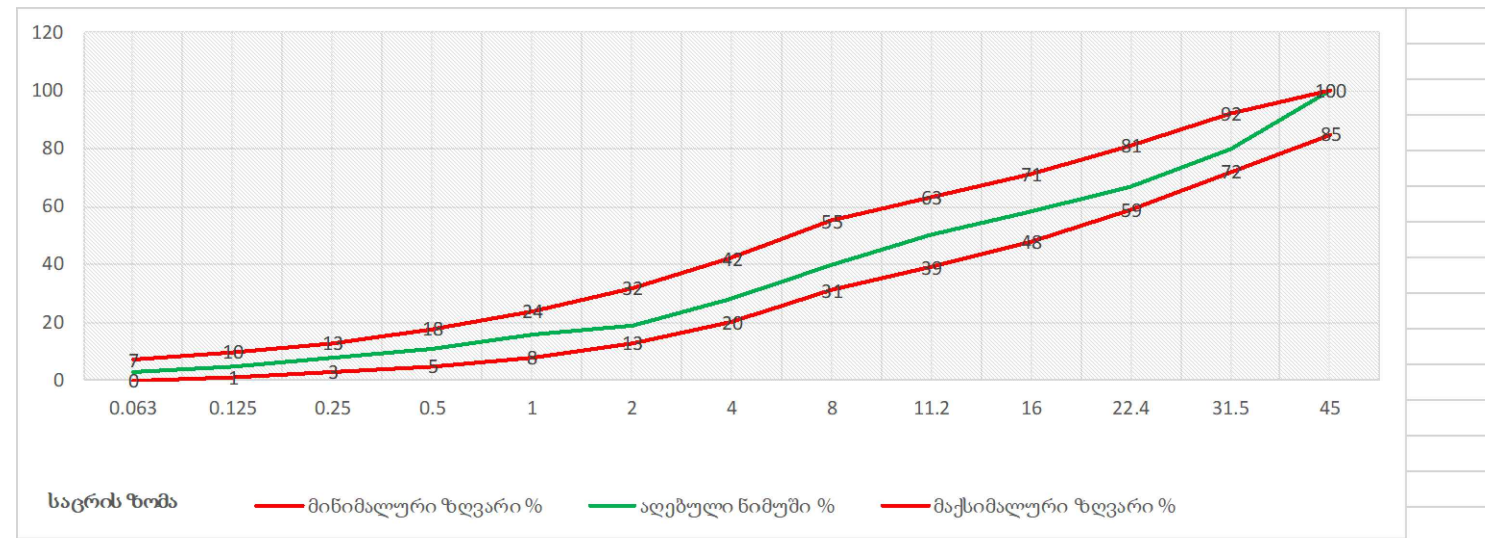
### ქვიშა-ხრემოვანი ნარევი

პროექტი ითვალისწინებს მდინარის ქვიშა-ხრემოვან ნარევს ფრაქციით 0-80 მმ, 0-120. ქვიშა-ხრემოვანი ნარევის ფიზიკო-მექანიკური მახასიათებლები უნდა შეესაბამებოდეს წინამდებარე დიაგრამაზე წარმოდგენილ მინიმალურ და მაქსიმალურ ზღვრებს.



### ფრაქციული ღორღი

პროექტი ითვალისწინებს ღორღს ფრაქციით 0 - 40 მმ. ფრაქციული ღორღის ფიზიკო-მექანიკური მახასიათებლები უნდა შეესაბამებოდეს წინამდებარე დიაგრამაზე წარმოდგენილ მინიმალურ და მაქსიმალურ ზღვრებს.



### ასფალტი

ასფალტო-ბეტონის საფარი უნდა აკმაყოფილებდეს GOST 9128-2013 სტანდარტის მოთხოვნებს.

მსხვილმარცვლოვანი: ტკეპნის კოეფიციენტი  $\geq 98\%$   
 წვრილმარცვლოვანი: ტკეპნის კოეფიციენტი  $\geq 99\%$

ფორიანობა 5 - 10 %  
 ფორიანობა 2.5 - 6.5%



დამკვეთი (№):

შემსრულებელი:  
 ტექნიკური ექსპერტიზისა და  
 პროექტირების დეპარტამენტი

სამუშაოების შესრულების  
 მეთოდოლოგია

თარიღი: 2022 წელი

ინერტული მასალები

მასშტაბი	ფურცელი	ფორმატი
	გვ-3	A3

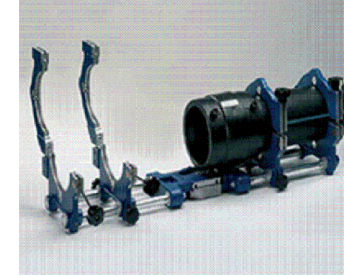
## მიღების შედეგები

პოლიეთილენის მიღები შედეგად ელ.ფუზური ("კოდის"), ან პირაპირი შედეგების აპარატი. ელ. ფუზური შედეგების ("კოდის") აპარატი შედეგა შედეგი ნაწილებისგან:

1. აპარატი
2. გადამყვანები/ ჩიბუხები/
3. სკანერი
4. გენერატორი

შედეგების სამუშაოების დროს აუცილებელია შემდეგი ინვენტარის გამოყენება:

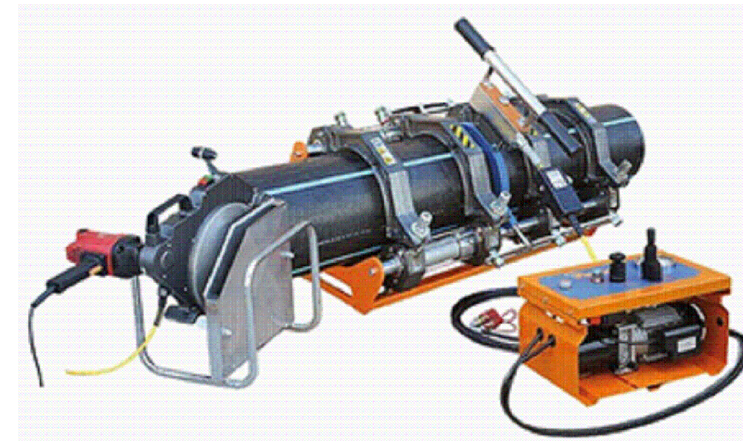
1. შესადლებელი ელ. ფიტინგი შეფუთულ მდგომარეობაში, რომელიც იხსნება მხოლოდ ინსტალაციის დროს
2. ფიქსატორი, რომელიც უზრუნველყოფს მილის წრიული ფორმის შენარჩუნებასა და უძრავობას.
3. ხელის ან მექანიკური საფხეკი(ხელის საფხეკი გამოიყენება Ø 110 მმ-მდე, მექანიკური - Ø 110 მმ და მეტი).
4. მილის საჭრელი
5. სადებიფიკაციო ხსნარი
6. სუფთა ხელსახოცები
7. მარკერი



შემდეგები უნდა იყოს სერტიფიცირებული.

## პირა-პირა შედეგების მეთოდოლოგია

1. ცენტრატორი მუშაობდეს გამართულად: ყველა გადამჭერი დეტალი უნდა იყოს გამოყენებული.
2. გამაცხელებელი უთოს ზედაპირს, რომელიც დაფარულია ტეფლონის ფენით, არ უნდა აღენიშნებოდეს მექანიკური დაზიანებები.
3. შემდეგები უნდა ეყრდნობოდეს ცხრილს, სადაც მოცემულია ცალკეული სპეციფიკაციის მილისთვის კონკრეტული ინფორმაციები.
4. გენერატორი, რომელიც უწყვეტ რეჟიმში მიაწოდებს ელ.ენერგიას შედეგების აპარატს.



## მიღების ტრანსპორტირება და ადგილზე დასაწყობება

1. მიღების ტრანსპორტირება განხორციელდეს მაქსიმალური სიფრთხილით, მექანიკური დაზიანებებისგან თავიდან არიდების მიზნით.
2. მიღები დასაწყობდეს ისე, რომ გარე საიზოლაციო შრე და მართებული ნაწილები არ დაზიანდეს.
3. დაიგმანოს დასაწყობებული მილის ბოლოები.
4. სამონტაჟო სამუშაოების დაწყებამდე დათვალდეს მილის ვიზუალური მხარე და დადასტურდეს მისი შესაბამისობა პროექტთან და სტანდარტებთან.



დამკვეთი (№):

შემსრულებელი:  
ტექნიკური ექსპერტიზისა და პროექტირების დეპარტამენტი

სამუშაოების შესრულების მეთოდოლოგია

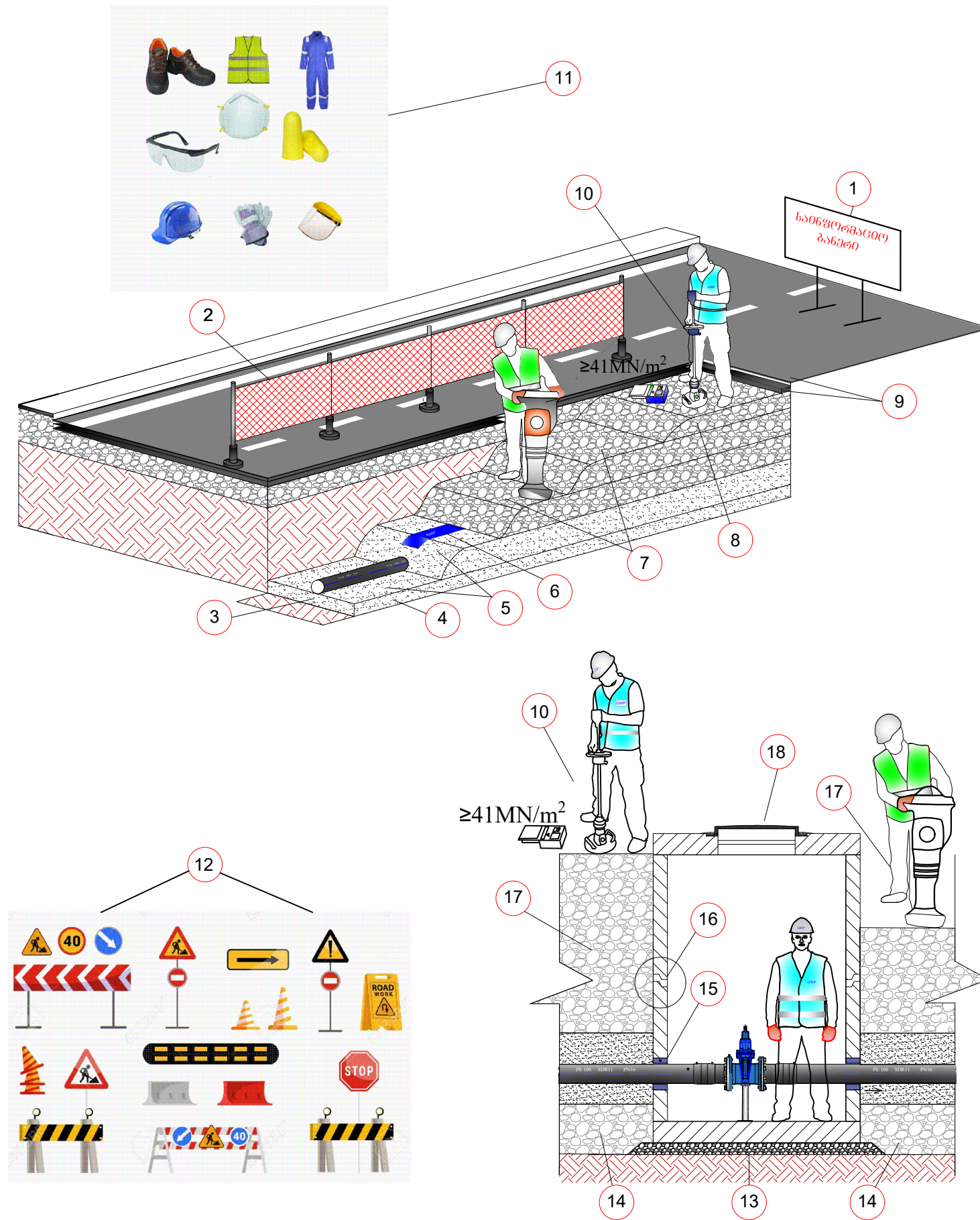
თარიღი: 2022 წელი

მიღების შედეგები

მასშტაბი	ფურცელი	ფორმატი
	გვ-4	A3

# თხრილის შევსების მეთოდოლოგია

1. სამშენებლო სამუშაოების მიმდინარეობის დროს სამშენებლო მოედანზე განთავსდეს საინფორმაციო ბანერი.
2. თხრილი შემოიფარგლოს უსაფრთხოების დამცავი ჯებირებით.
3. დაიტკეპნოს მილის ძირი.
4. მოეწყოს ქვიშის ბალიში და დაიტკეპნოს.
5. მილსადენის თხრილში მონტაჟის შემდეგ, მილის გვერდები ამოივსოს ქვიშით და დაიტკეპნოს; გვერდების დატკეპნის შემდეგ მილის ზურგი დაიფაროს ქვიშით და დაიტკეპნოს მსუბუქი სატკეპნით.
6. ქვიშის თავზე მოეწყოს გამაფრთხილებელი ლენტი.
7. მოეწყოს ქვიშა-ხრეშოვანი ნარევის ფენები, თითოეული არაუმეტეს 30 სმ და დაიტკეპნოს 95-98 %.
8. მოეწყოს ფრაქციული ღორღის ფენა და დაიტკეპნოს არაუმცირეს 98%.
9. ფრაქციული ღორღის ზედაპირი დამუშავდეს ბიტუმით და დაიგოს ასფალტის მსხვილმარცვლოვანი ფენა არაუმცირეს 98 % ტკეპნით და წვრილმარცვლოვანი საცვეთი ფენა - არაუმცირეს 99 % ტკეპნით.
10. ტკეპნის კოეფიციენტები შემოწმდეს.
11. სამშენებლო მოედანზე მყოფმა პირებმა უნდა ატარონ შრომის უსაფრთხოების დამცავი საშუალებები.
12. სამშენებლო სამუშაოების მიმდინარეობის დროს სამშენებლო მოედანზე და მის მიმდებარედ განთავსდეს სამუშაო პროცესის აღმნიშვნელი შსაბამისი საგზაო გამაფრთხილებელი ნიშნები (ნიშნების რაოდენობა და ტიპები არ არის ლიმიტირებული).
13. ჭის ძირის მონტაჟამდე საფუძველი მოშანდაკდეს და დაიტკეპნოს.
14. ჭის ირგვლივ ქვაბული ქვიშის ბალიშამდე შეივსოს ქვიშა-ხრეშოვანი ნარევით.
15. ჩობალსა და მილს შორის სივრცე შეივსოს გაპოხილი მენძითა და სპეციალიზირებული ხსნარით, ან ალტერნატიული მასალით პროექტის ავტორთან შეთანხმებით.
16. ჭის ანაკრები ელემენტების გადაბმის ადგილები დამუშავდეს საიზოლაციო მასალით.
17. ჭის ირგვლივ ქვაბული შეივსოს ქვიშა-ხრეშოვანი ნარევით, არაუმეტეს 30 სმ ფენებად და დაიტკეპნოს 95-98 %.
18. ჭის გადახურვის ფილა მოეწყოს ისე, რომ თუჯის ხუფის ნიშნული გაუთანაბრდეს გზის ნიშნულს.



დამკვეთი (№):

შემსრულებელი:  
ტექნიკური ექსპერტიზისა და პროექტირების დეპარტამენტი

სამუშაოების შესრულების მეთოდოლოგია

თარიღი: 2022 წელი

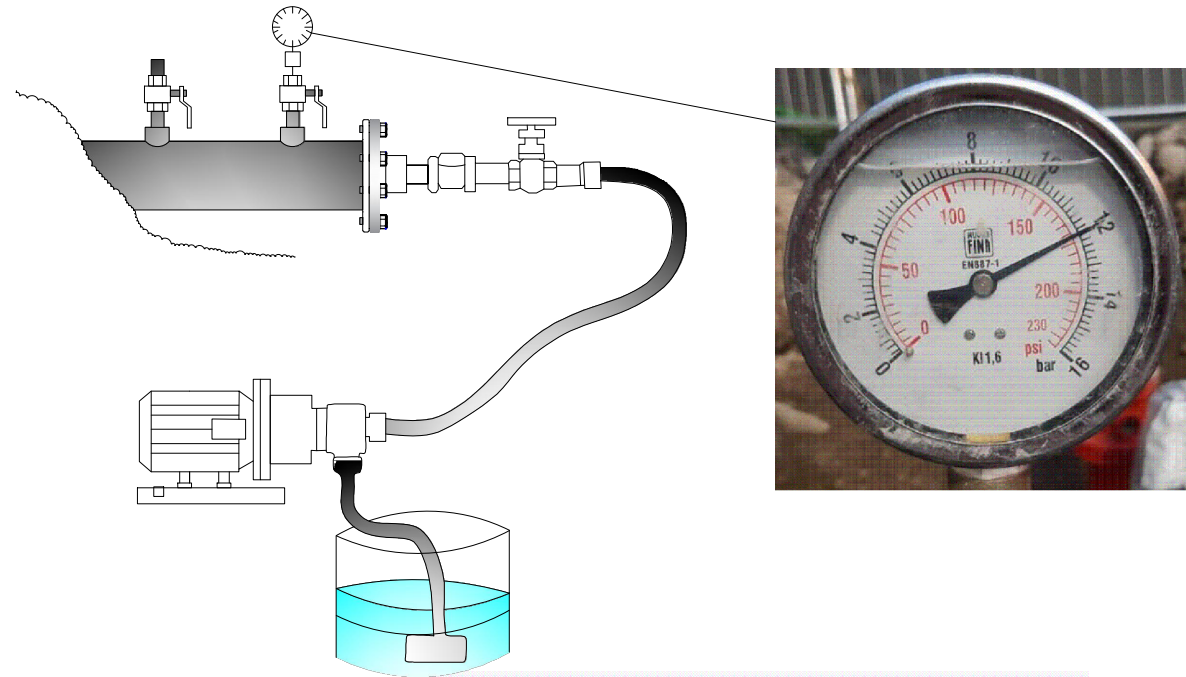
თხრილის შევსების მეთოდოლოგია

მასშტაბი	ფურცელი	ფორმატი
	გვ-5	A3

## საპროექტო ქსელის მოწყობა, გარეცხვა და ჰიდრავლიკური გამოცდა

### ჰიდრავლიკური გამოცდა

1. წყალსადენის მილი გამოიცადოს 12 ბარზე 4 საათიან უწყვეტ რეჟიმში.
2. ტესტირების შედეგები ჩაითვალოს დადებითად, თუ 4 საათიან უწყვეტ რეჟიმში წნევის დანაკარგი არ იქნება 0.1 ბარზე მეტი.
3. მანომეტრი უნდა იყოს კალიბრირებული.



### მილსადენის გარეცხვა

1. დაუშვებელია მოწყობილი მილსადენის ექსპლუატაციაში მიღება და მომხმარებლისთვის წყლის მიწოდება, ვიდრე არ დაფიქსირდება მილსადენის რეცხვისას აღებული ლაბორატორიული სინჯების დადებითი შედეგები.

### ქსელის გადაერთება

1. გარეცხვისა და ჰიდრავლიკური გამოცდის დადებითი შედეგების შემდეგ შესაძლებელია საპროექტო ქსელის დაერთება არსებულ ქსელთან.
2. გადაერთების სამუშაოების დაწყებამდე დაზუსტდეს არსებული მილის ტიპი და ტექნიკური მახასიათებლები.
3. გადაერთებითი სამუშაოების დამის საათებში შესრულების დროს სამუშაო განათდეს სათანადოდ.
4. გადაერთების სამუშაოების მიმდინარეობისას ქვაბულში წყლის დაღვრის შემთხვევაში, ჩანაცვლდეს სველი ინერტული მასალა და ქვაბული შეივსოს პროექტით გათვალისწინებული მეთოდოლოგიის შესაბამისად.
5. გადაერთების სამუშაოები აწარმოოს სერტიფიცირებულმა შემდუღებელმა.

ლაბორატორიული ანალიზის აქტი

კონტრაქტორი:  
პროექტის ადგილი:  
პროექტის დასაბუთება:  
რეგულაციების ნომერი:  
ნიმუშის დასახელება:  
ნიმუშის აღების დრო:  
ანალიზის დაწყების დრო:  
ანალიზის დასრულების დრო:

ნორმატიული დოკუმენტი ევროდნობა სასაბუღალტრო წყლის ტექნიკური რეგულაციების (საქართველოს მთავრობის დადგენილება N 58; 15.01.14) და წყლის სინჯის აღების სანიტარულ წესებს (საქართველოს მთავრობის დადგენილება N 26; 05.01.14)

№	გამოსაკვლევი მაჩვენებელი	საზომი ერთეული	ნორმატივი არა უმეტეს	მიღებული შედეგი
<b>ორგანოლექსიკური მაჩვენებლები</b>				
1	სუნი	ბალი	2	
2	გემო	ბალი	2	
3	ღერძანობა	გრადუსი	15	
4	სიმღვრევე	მგ/ლ	2.0	
<b>ქიმიური მაჩვენებლები</b>				
5	შუალბადის მატერიალური	pH	6-9	
6	ამბიკი	მგ/ლ	-	
7	ნიტრიტები (NO <sub>2</sub> )	მგ/ლ	0.2	
8	ნიტრატები (NO <sub>3</sub> )	მგ/ლ	50	
9	ქლორი ნატრიუმი	მგ/ლ	0.3-0.5	
10	ქლორიდები (Cl <sup>-</sup> )	მგ/ლ	250	
11	პერმანგანატული განვადობა	მგ O <sub>2</sub> /ლ	3.0	
<b>მიკრობიოლოგიური მაჩვენებლები</b>				
12	საერთო კოლოფორმული ბაქტერიები	კმე 300 მლ-ში	არ დაიშვება	
13	ნაფი	კმე 300 მლ-ში	არ დაიშვება	
14	მუზოფილური აერობები და ფაუკულსატური ანაერობები	კმე 1 მლ-ში 37°C	20	
15	მუზოფილური აერობები და ფაუკულსატური ანაერობები	კმე 1 მლ-ში 22°C	100	

გამოცდის შედეგები სასაბუღალტრო წყლის ნორმატივებს  შეესაბამება  არ შეესაბამება

ლაბორატორიის უფროსი: ..... სახელი, გვარი



დამკვეთი (№):

შემსრულებელი:  
ტექნიკური ექსპერტიზისა და პროექტირების დეპარტამენტი

სამუშაოების შესრულების მეთოდოლოგია

თარიღი: 2022 წელი

საპროექტო ქსელის მოწყობა, გარეცხვა და ჰიდრავლიკური გამოცდა

მასშტაბი	ფურცელი	ფორმატი
	გვ-6	A3

# ღამის სამუშაოები და ნარჩენების მართვა

## ღამის სამუშაოები

1. თანამშრომლები აღჭურვილი უნდა იყვნენ სამუშაოს და სეზონის შესაბამისი სპეცტანსაცმლით ამრეკლი ჩანართებით, სამუშაოს შესაბამისი ტიპის სპეცფეხსამცლით.
2. ტერიტორიაზე განთავსებული იყოს ამრეკლი შესრულების ყველა საჭირო გამაფრთხილებელი, ამკრძალავი და მიმითითებელი ნიშნები;
3. სამუშაო ადგილის განათება, უნდა მოეწყოს დადგენილი წესის მიხედვით EN 12464-1.
4. განათხარის ორივე მხარეს, უნდა დაყენდეს ციმციმა მაშუქები, ხოლო სამუშაოების წარმოების მანიშნებელი გამაფრთხილებელი ნიშნები, უნდა განთავსდეს განათხარადან/სამუშაო ადგილიდან 50 მ მოშორებით;
5. განათხარის შემოღობვა უნდა განხორციელდეს მყარი მოაჯირებით;
6. მძიმე ტექნიკის ოპერირება და სამუშაო ადგილზე გადაადგილება, უნდა გაკონტროლდეს მედროშის მიერ;
7. სამუშაოების წარმოების მუდმივი კონტროლი უნდა განხორციელდეს უსაფრთხოების თანამშრომლის მიერ.



## ნარჩენების მართვა

1. მშენებლობისას გათვალისწინებული იყოს გარემოს დაცვის სფეროში საქართველოს კანონმდებლობით დადგენილი სამართლებრივი მარეგულირებელი ნორმები და წესები.
2. მასშტაბური ავარიის ან ნებისმიერი სახის გარემოს დაზიანებების შემთხვევაში აღდგეს გარემო პირვანდელ მდგომარეობაში.
3. არ დაიკარგოს პროექტის ფარგლებში მოხსნილი მიწის ნაყოფიერი ფენა (20 სმ).
4. მშენებლობისას წარმოქმნილი ნარჩენების მართვა განხორციელდეს საქართველოში მოქმედი კანონმდებლობის შესაბამისად.
5. მშენებლობისას გაფრქვევებმა, ზედაპირული წყლებისა და ნარჩენი წყლების ჩადინებამ არ გადააჭარბოს მოქმედი კანონმდებლობით დადგენილ ნორმებს.
6. მშენებლობის დროს ობიექტზე ადამიანის ჯანმრთელობისთვის საშიში სამშენებლო მასალების დემონტაჟის, ტრანსპორტირების და უტილიზაციის დროს გათვალისწინებულ იქნას მუშა პერსონალის ჯანმრთელობის და შრომის უსაფრთხოების ნორმები.



დამკვეთი (№):

შემსრულებელი:  
ტექნიკური ექსპერტიზისა და პროექტირების დეპარტამენტი

სამუშაოების შესრულების მეთოდოლოგია

თარიღი: 2022 წელი

ღამის სამუშაოები და ნარჩენების მართვა

მასშტაბი	ფურცელი	ფორმატი
	გვ-7	A3

## დროებითი შენობა-ნაგებობები

СНИиП 4.09-91

1. სამშენებლო ობიექტზე შესაძლებელი უნდა იყოს საინჟინრო პერსონალისათვის საოფისე სამუშაოების წარმოება და საზედამხედველო პერსონალთან შეხვედრების ორგანიზების შესაძლებლობა.
2. სამშენებლო ობიექტზე, შესაძლებელი უნდა იყოს სამშენებლო მასალებისა და ინვენტარისათვის დახურული დროებითი სასაწყობო შენობა ნაგებობის უზრუნველყოფა.
3. სამშენებლო ობიექტზე, მუშა პერსონალისათვის გასათვალისწინებელია დროებითი ბიო-ტუალეტების მოწყობა.



დამკვეთი (№):

შემსრულებელი:  
ტექნიკური ექსპერტიზისა და  
პროექტირების დეპარტამენტი

სამუშაოს შესრულების  
მეთოდოლოგია

თარიღი: 2022 წელი

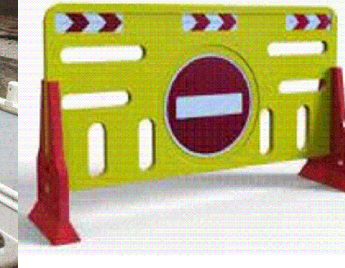
დროებითი შენობა ნაგებობები

მასშტაბი	ფურცელი	ფორმატი
	გვ-8	A3

# მობილიზაცია და სამშენებლო მოედნის მოწესრიგება

## მობილიზაცია

1. მობილიზაციის ფარგლებში, სამშენებლო არეალი შემოსაზღვროს დამცავი ჯებირებით, ან/და გამაფრთხილებელი ლენტებით, მოეწყოს საგზაო ნიშნები და განთავსდეს საინფორმაციო ბანერი.



## სამშენებლო მოედნის მოწესრიგება

1. სამუშაოების დასრულების შემდეგ შემოწმდეს ყველა ფასონური ნაწილის მდგომარეობა.
2. ყველა ფასონური ნაწილი გაიწმინდოს.
3. სამშენებლო მოედანი სრულად გათავისუფლდეს სამშენებლო ტექნიკისგან და ნარჩენებისგან და აღდგეს პირვანდელ მდგომარეობამდე.
4. იმ შემთხვევაში თუ ხდება საგზაო ინფრასტრუქტურის მოწყობა, ასფალტის აღდგენა, ზედამხედველ ინჟინრის მიერ მიეცეს მითითება მშენებელს დასუფთავდეს და მოირეცხოს სამშენებლო მოედანი.



დამკვეთი (№):

შემსრულებელი:  
ტექნიკური ექსპერტიზისა და  
პროექტირების დეპარტამენტი

სამუშაოების შესრულების  
მეთოდოლოგია

თარიღი: 2022 წელი

მობილიზაცია და სამშენებლო  
მოედნის მოწესრიგება

მასშტაბი	ფურცელი	ფორმატი
	გვ-9	A3