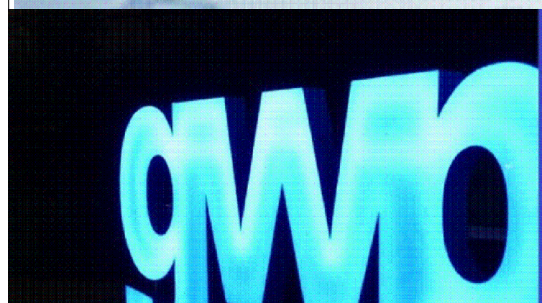


გლდანი-ნაძალადევის რაიონი, შ.მიქაძის ქუჩის კანალიზაციის ქსელის
რეაბილიტაციის
პროექტი



2023, მარტი



ს ა რ ჩ ე ვ ი

№	ნახაზის დასახელება	ფურცელი №
ტექნოლოგიური ნაწილი		
1	სარჩევი - ტექნოლოგიური ნაწილი სარჩევი - კონსტრუქციული ნაწილი	წ-1
2	ტექნიკური დავალება	გვ-1-5
3	განმარტებითი ბარათი	წ-2
4	არსებული სიტუაციის ამსახველი ფოტომასალა	წ-3
5	სიტუაციური სქემა	წ-4
6	გენგეგმა-ორთოფოტოს გარეშე	წ-5
7	გენგეგმა-ორთოფოტოთი	წ-6
8	გეგმა #1 - არსებული და საპროექტო ქსელების დატანით	წ-7
9	გეგმა #2 - არსებული და საპროექტო ქსელების დატანით	წ-8
10	გეგმა #3 - არსებული და საპროექტო ქსელების დატანით	წ-9
11	კანალიზაციის ქსელის გრძივი პროფილი	წ-10
12	კანალიზაციის მილის მიწის თხრილის განივი კვეთი	წ-11
სამუშაოების შესრულების მეთოდოლოგია (წყალარინება)		
1.	წყალსადენის ტიპური ჯა; მრგვალი ჭების კონსტრუქციული ელემენტების (სადირკვლის, რგოლების და ფილების) გადაბმის კვანძი	გვ-1
2.	მიწის თხრილის და ჭის ქვაბულის გამაგრების კვანძი	გვ-2
3.	ინერტული მასალები	გვ-3
4.	მილების მოწყობა	გვ-4
5.	თხრილის შევსების მეთოდოლოგია	გვ-5
6.	საპროექტო ქსელის მოწყობა, გარეცხვა და ჰირავლიკური გამოცდა	გვ-6
7.	ლამის სამუშაოები და ნარჩენების მართვა	გვ-7
8.	დროებითი შენობა-ნაგებობები და დასუფთავება	გვ-8

№	ნახაზის დასახელება	ფურცელი №
კონსტრუქციული ნაწილი		
მრგვალი ჭების კონსტრუქციული ნაწილი (d-1000)		
1.	ნახაზების ჩამონათვალი	სკ-1
2.	ჭის ანაკრები რკინაბეტონის გადახურვის ფილა D=1000 მმ (საყალიბე ნახაზი)	სკ-2
3.	ჭის ანაკრები რკინაბეტონის გადახურვის ფილა D=1000 მმ (არმირება); სპეციფიკაცია	სკ-3
4.	ჭის ანაკრები რკინაბეტონის რგოლი D=1000 მმ H=900 მმ	სკ-4
5.	ჭის ანაკრები რკინაბეტონის რგოლი ძირით D=1000 მმ H=900 მმ	სკ-5
მრგვალი ჭების კონსტრუქციული ნაწილი (d-1500)		
1.	ნახაზების ჩამონათვალი	სკ-1
2.	ჭის ანაკრები რკინაბეტონის გადახურვის ფილა D=1500 მმ (საყალიბე ნახაზი)	სკ-2
3.	ჭის ანაკრები რკინაბეტონის გადახურვის ფილა D=1500 მმ (არმირება); სპეციფიკაცია	სკ-3
4.	ჭის ანაკრები რკინაბეტონის რგოლი D=1500 მმ H=900 მმ	სკ-4
5.	ჭის ანაკრები რკინაბეტონის რგოლი ძირით D=1500 მმ H=900 მმ	სკ-5



დამკვეთი: (#) IC23-0753686

ბიზნესცენტრების განვითარების დეპარტამენტი

შემსრულებელი:

ტექნიკური ექსპერტიზისა და პროექტირების დეპარტამენტი

პროექტის დასახელება:

გლდან-ნამალადევის რაიონი, შ.მიქაძის ქუჩის კანალიზაციის ქსელის რეაბილიტაციის პროექტი

პროექტი მოამზადა:

ვახტანგ მესტვირიშვილი

პროექტი შეამოწმა:

თეა სალია

თარიღი: მარტი, 2023

სარჩევი

მასშტაბი	ფურცელი	ფორმატი
-	კ-1	A3

ქსელის რეაბილიტაციის საპროექტო დავალება

1.ბიზნესცენტრი:	გლდანი-ნამალადევი
2.პროექტის დასახელება:	მიქატაძე
3.ობიექტის მისამართი:	მიქატაძე

4.პროექტის ტიპი:

დასახელება	კი / არა
წყალსადენის ქსელი	არა
წყალარინების ქსელი	კი

5.პროექტის მიზანი:

დასახელება	კი / არა
ქსელის რეაბილიტაცია	კი
ქსელის განვითარება	არა

6. ტექნიკური მახასიათებლები

სქემატური ნახაზიდან:

N	მაგისტრალი		განშტოება			სახანძრო ჰიდრანტის რაოდენობა	რეგულატორის რაოდენობა	ჭების რაოდენობა
	D დაიმეტრი მმ	L სიგრძე მ	D დაიმეტრი მმ	L სიგრძე მ	რაოდენობა			
	300	80	200	15				4
	250	220	200	15				

7.არსებული ტრასის მახასიათებლები:

დასახელება	კი / არა	ფართობი დაახლოებით, მ2
გრუნტი		
გაზონი		
ასფალტი	კი	

ტროტუარი		
ქვადენილი		

8.1. ასფალტის საფარის აფრეზვა

დასახელება	კი / არა	ფართობი დაახლოებით, მ2
GWP	არა	
მესამე მხარე	კი	

8.2. ასფალტის საფარის აღდგენა:

დასახელება	კი / არა	ფართობი დაახლოებით, მ2
GWP	არა	
მესამე მხარე	კი	

9. აბონენტები:

დასახელება	რაოდენობა
აბონენტთა რაოდენობა, რომელთაც გაუმჯობესდებათ სერვისი	

10. საწყისი მიერთების წერტილი წყალი:

დასახელება	რაოდენობა
მუშა წნევა მიერთების ადგილზე, ატმ	
არსებული დასაერთებელი ქსელის დიამეტრი, მმ	
არსებული დასაერთებელი ქსელის ჩადრმავევა, მეტრი	

11. საბოლოო მიერთების წერტილი:

დასახელება	რაოდენობა
მუშა წნევა მიერთების ადგილზე, ატმ	
საბოლოო დასაერთებელი ქსელის დიამეტრი, მმ	
საბოლოო დასაერთებელი ქსელის ჩადრმავევა, მეტრი	

12. გასაუქმებელი ქსელი:

წყალსადენი / წყალარინება	მასალა	ქსელის დიამეტრი, მმ	ქსელის სიგრძე, მეტრი	საშუალო ჩადრმავევა, მეტრი
წყალარინება	აზბესტი	300მმ	80	2.5
		200მმ	220	

13. გასაუქმებელი ჯები:

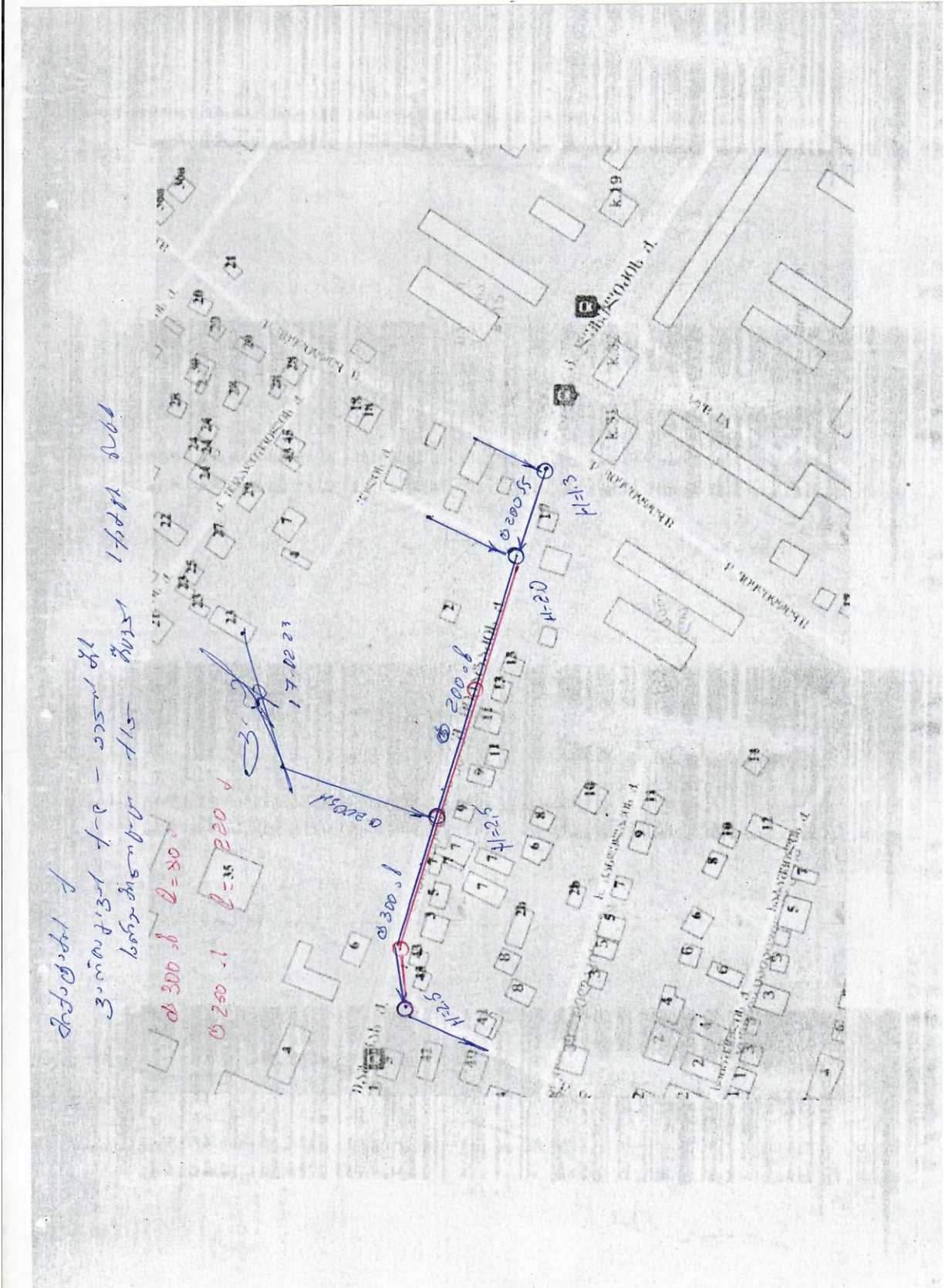
წყალსადენი / წყალარინება	ჟის დიამეტრი, მმ	ჟის რაოდენობა	ჟის ჩაღრმავება, მეტრი
წყალარინება			

14. პასუხისმგებელი პირები:

დასახელება	სახელი, გვარი	თანამდებობა
დავალება შეადგინა	ვაჟა ჩხაიძე	ზონის მენეჯერი
დავალება შეითანხმა	გიორგი კილაძე	მთავარი ინჟინერი

15. საკონტაქტო პირები:

სახელი, გვარი	თანამდებობა	მობილურის ნომერი
გიორგი ქავთარაძე	ზონის მენეჯერი	599 21 52 94
გიორგი კილაძე	მთავარი ინჟინერი	591 506 125



განმარტებითი ბარათი

ზოგადი ინფორმაცია

წინამდებარე პროექტი დამუშავებულია კომპანია „ჯორჯიან უოთერ ენდ ფაუერის“ სტრუქტურული ერთეულის - ტექნიკური ექსპერტიზისა და პროექტირების დეპარტამენტის მიერ.

ტექნიკური დავალება, რომელიც გაცემულია პროექტის დამკვეთის - ბიზნესცენტრების მართვის დეპარტამენტის მიერ, ითვალისწინებს გლდან-ნაძალადევის რაიონში, შოთა მიქაძის ქუჩაზე წყალარინების ქსელის რეაბილიტაციას.

საპროექტო დოკუმენტაციაში გამოყენებული თითოეული ტექნიკური გადაწყვეტილება მიღებულია საქართველოში მოქმედი სამშენებლო წესებისა და ნორმების საფუძველზე.

პროექტის მიზანი

წინამდებარე პროექტი ითვალისწინებს მიქაძის ქუჩაზე არსებული ამორტიზირებული წყალარინების ქსელის შეცვლას ახლით, რომლითაც გაუმჯობესდება აბონენტების მომსახურება.

არსებული და საპროექტო ქსელების დახასიათება

მიქაძის ქუჩაზე არსებული წყალარინების ქსელი მოწყობილია 250 მმ კერამიკის და აზბესტის მილებით, რომელიც შეტბორილია და მუშაობს შეფერხებით. პროექტის მიზანია აღნიშნული d=250 მმ-იანი ამორტიზირებული ქსელის გაუქმება, ხოლო მის ნაცვლად ახალი ქსელის მოწყობას d=300 მმ-იანი და d=250 მმ გოფირებული მილით. განშტოებების მოწყობა გათვალისწინებულია d=150 მმ გოფირებული მილებისგან, იხ გეგმა. საპროექტო ქსელის დაერთება ხორციელდება წყალარინების მაგისტრალურ d=400 მმ ქსელზე, ჩაღრმავება 2,9 მ.

წყალარინების საპროექტო ძირითადი ქსელის სიგრძე შეადგენს L=308,5 მეტრს, განშტოებების სიგრძე შეადგენს L=131 მეტრს.

საპროექტო ქსელის ჯამური სიგრძე შეადგენს ΣL=439,5 მეტრს.

ქსელის საშუალო ჩაღრმავებები მონაკვეთების მიხედვით არის: 2,1 მ.

მოსაწყობია 11 ცალი საპროექტო კანალიზაციის ჭა, სიღრმეები იხ კანალიზაციის ქსელის გრძივ პროფილსა და გეგმაზე.

საპროექტო ქსელი ეწყობა შემდეგი მილებისგან: პოლიეთ. გოფირებული SN8 d=150 მმ L=131 მ; d=250 მმ L=254 მ; d=300 მმ L=54,5 მ;

შენიშვნა: სამშენებლო სამუშაოები ჩატარდეს განსაკუთრებული სიფრთხილით, საპროექტო ქსელის მოწყობისას გათვალისწინებულია მიწის სამუშაოების წარმოება ტრაპეციული ტიპის მიწის თხრილის მიხედვით. საჭიროა მიწის თხრილსა და ჭის ქვაბულების კედლების გამაგრება დამცავი ფარებით.

ძირითადი აქტივები

საპროექტო ძირითადი ქსელი ΣL=308.5 მეტრი

დასახელება	არსებული	საპროექტო
ჭა (ცალი)	2	11
მილები (მეტრი)	-	439.5

გეოლოგია

გეოლოგიური მონაცემები აღებულია საფონდო მასალებზე დაყრდნობით, რომლის თანახმად - პროექტში გათვალისწინებულია IV კატეგორიის გრუნტები.

მიწისქვეშა კომუნიკაციები


მიუხედავად იმისა, რომ მოკვლევის დროს არსებულ კომუნიკაციებზე მოპოვებული ინფორმაცია სრულად ასახულია პროექტში, სამშენებლო სამუშაოების დაწყებამდე, შემსრულებელი ვალდებულია, მიწისქვეშა ქსელების მდებარეობა დააზუსტოს კომუნიკაციის მფლობელ კომპანიებთან.

ასფალტი:

ასფალტის აღდგენა ხორციელდება მესამე პირის მიერ.

გეოდეზია:

ტოპოგეოდეზიური სამუშაოები შესრულებულია LEICA GS10 ხელსაწყოს გამოყენებით.

		
დამკვეთი: (#) IC23-0753686		
ბიზნესცენტრების განვითარების დეპარტამენტი		
შემსრულებელი:		
ტექნიკური ექსპერტიზისა და პროექტირების დეპარტამენტი		
პროექტის დასახელება:		
გლდან-ნაძალადევის რაიონი, შ.მიქაძის ქუჩის კანალიზაციის ქსელის რეაბილიტაციის პროექტი		
პროექტი მოამზადა:		
ვახტანგ მესტვირიშვილი		
პროექტი შეამოწმა:		
თეა სალია		
თარიღი: მარტი, 2023		
განმარტებითი ბარათი		
მასშტაბი	ფურცელი	ფორმატი
-	კ-2	A3

არსებული სიტუაციის ამსახველი ფოტომასალა



დამკვეთი: (#) IC23-0753686

ბიზნესცენტრების განვითარების
დეპარტამენტი

შემსრულებელი:

ტექნიკური ექსპერტიზისა და
პროექტირების დეპარტამენტი

პროექტის დასახელება:

გლდანი-ნამალადევის რაიონი, შ.მიქაძის
ქუჩის კანალიზაციის ქსელის
რეაბილიტაციის
პ რ ე კ ტ ი

პროექტი მოამზადა:

ვახტანგ მესტერიშვილი

პროექტი შეამოწმა:

თეა სალია

თარიღი: მარტი, 2023

არსებული სიტუაციის
ამსახველი ფოტომასალა

მასშტაბი	ფურცელი	ფორმატი
-	კ-3	A3



დამკვეთი: (#) IC23-0753686
 ზიზნესცენტრების განვითარების
 დეპარტამენტი

შემსრულებელი:
 ტექნიკური ექსპერტიზისა და
 პროექტირების დეპარტამენტი

პროექტის დასახელება:
 გლდანი-ნამალადევის რაიონი, შ.მიქაბაძის
 ქუჩის კანალიზაციის ქსელის
 რეაბილიტაციის
 პროექტი

პროექტი მოამზადა:
 ვახტანგ მესტვირიშვილი

პროექტი შეამოწმა:
 თეა სალია

თარიღი: მარტი, 2023

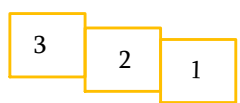
სიტუაციური სქემა

მასშტაბი	ფურცელი	ფორმატი
-	კ-3	A3



- პირობითი აღნიშვნები**
- წყალარინების საპროექტო მილი
 - წყალარინების არსებული მილი
 - წყალარინების სადემონტაჟო მილი
 - წყალარინების საპროექტო ჰა
 - არსებული ასფალტის საფარი

გზების გასაღები



დამკვეთი: (#) IC23-0753686

ზიზნესცენტრების განვითარების დეპარტამენტი

შემსრულებელი:

ტექნიკური ექსპერტიზისა და პროექტირების დეპარტამენტი

პროექტის დასახელება:

გლდან-ნაძალადევის რაიონი, შ.მიქაძის ქუჩის კანალიზაციის ქსელის რეაბილიტაციის პროექტი

პროექტი მოამზადა:

ვახტანგ მესტირიშვილი

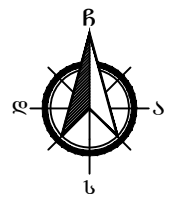
პროექტი შეამოწმა:

თეა სალია

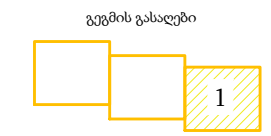
თარიღი: მარტი, 2023

გენგეგმა-ორთოფოტოთი

მასშტაბი	ფურცელი	ფორმატი
-	კ-4	A3



- პირობითი აღნიშვნები**
- წყალარინების საპროექტო მილი
 - წყალარინების არსებული მილი
 - წყალარინების სადემონტაჟო მილი
 - წყალარინების საპროექტო ჭა
 - არსებული ასფალტის საფარი



დამკვეთი: (#) IC23-0753686
 ბიზნესცენტრების განვითარების დეპარტამენტი

შემსრულებელი:
 ტექნიკური ექსპერტიზისა და პროექტირების დეპარტამენტი

პროექტის დასახელება:
 გლდან-ნამალაღდვის რაიონი, შ.მიქაძის ქუჩის კანალიზაციის ქსელის რეაბილიტაციის პროექტი

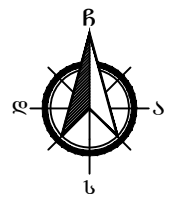
პროექტი მოამზადა:
 ვახტანგ მესტირიშვილი

პროექტი შეამოწმა:
 თეა სალია

თარიღი: მარტი, 2023

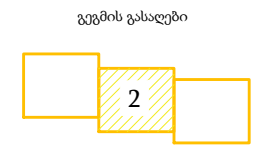
გეგმა #1 არსებული და საპროექტო ქსელების დატანით

მასშტაბი	ფურცელი	ფორმატი
1:500	კ-6	A3



2

- პირობითი აღნიშვნები**
- წყალარინების საპროექტო მილი
 - წყალარინების არსებული მილი
 - წყალარინების სადემონტაჟო მილი
 - წყალარინების საპროექტო ჭა
 - არსებული ასფალტის საფარი



დამკვეთი: (#) IC23-0753686
 ბიზნესცენტრების განვითარების დეპარტამენტი

შემსრულებელი:
 ტექნიკური ექსპერტიზისა და პროექტირების დეპარტამენტი

პროექტის დასახელება:
 გლდან-ნაძალადევის რაიონი, შ.მიქაძის ქუჩის კანალიზაციის ქსელის რეაბილიტაციის პროექტი

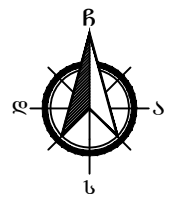
პროექტი მოამზადა:
 ვახტანგ მესტირიშვილი

პროექტი შეამოწმა:
 თეა სალია

თარიღი: მარტი, 2023

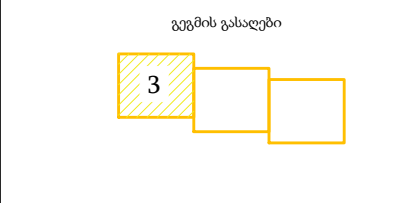
გეგმა #2 არსებული და საპროექტო ქსელების დატანით

მასშტაბი	ფურცელი	ფორმატი
1:500	კ-7	A3



3

- პირობითი აღნიშვნები**
- წყალარინების საპროექტო მილი
 - წყალარინების არსებული მილი
 - წყალარინების სადემონტაჟო მილი
 - წყალარინების საპროექტო ქა
 - არსებული ასფალტის საფარი



დამკვეთი: (#) IC23-0753686
 ბიზნესცენტრების განვითარების დეპარტამენტი

შემსრულებელი:
 ტექნიკური ექსპერტიზისა და პროექტირების დეპარტამენტი

პროექტის დასახელება:
 გლდან-ნამალადევის რაიონი, შ.მიქაძის ქუჩის კანალიზაციის ქსელის რეაბილიტაციის პროექტი

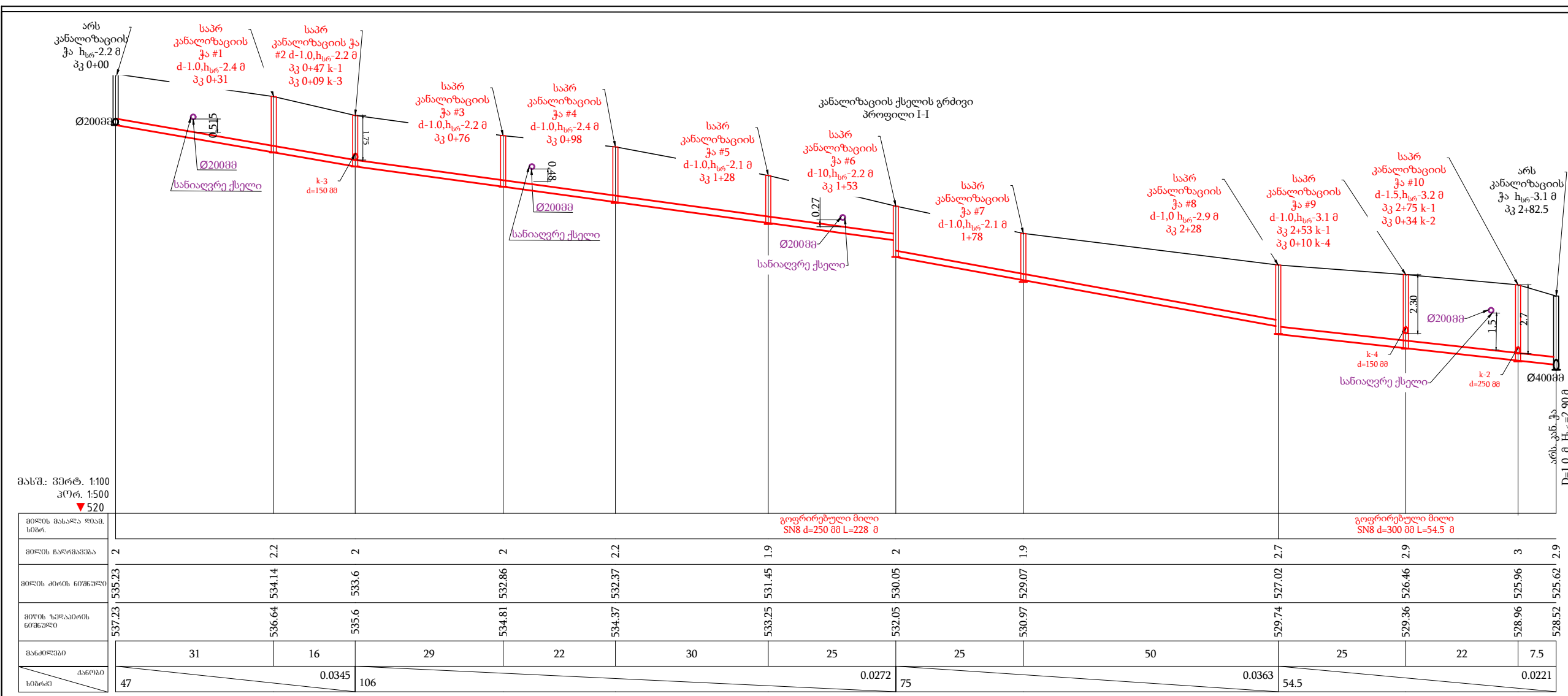
პროექტი მოამზადა:
 ვახტანგ მესტირიშვილი

პროექტი შეამოწმა:
 თეა სალია

თარიღი: მარტი, 2023

გეგმა #3 არსებული და საპროექტო ქსელების დატანით

მასშტაბი	ფურცელი	ფორმატი
1:500	კ-8	A3



პირობითი აღნიშვნები

- წყალარინების საპროექტო მილი
- წყალარინების არსებული მილი
- * * * წყალარინების სადემონტაჟო მილი
- წყალარინების საპროექტო ქა
- არსებული ასფალტის საფარი

დამკვეთი: (#) IC23-0753686

ზიზნესცენტრების განვითარების დეპარტამენტი

შემსრულებელი:

ტექნიკური ექსპერტიზისა და პროექტირების დეპარტამენტი

პროექტის დასახელება:

გლდან-ნამალადევის რაიონი, შ.მ.ქ.ჯაბაძის ქუჩის კანალიზაციის ქსელის რეაბილიტაციის პროექტი

პროექტი მოამზადა:

ვახტანგ მესტერიშვილი

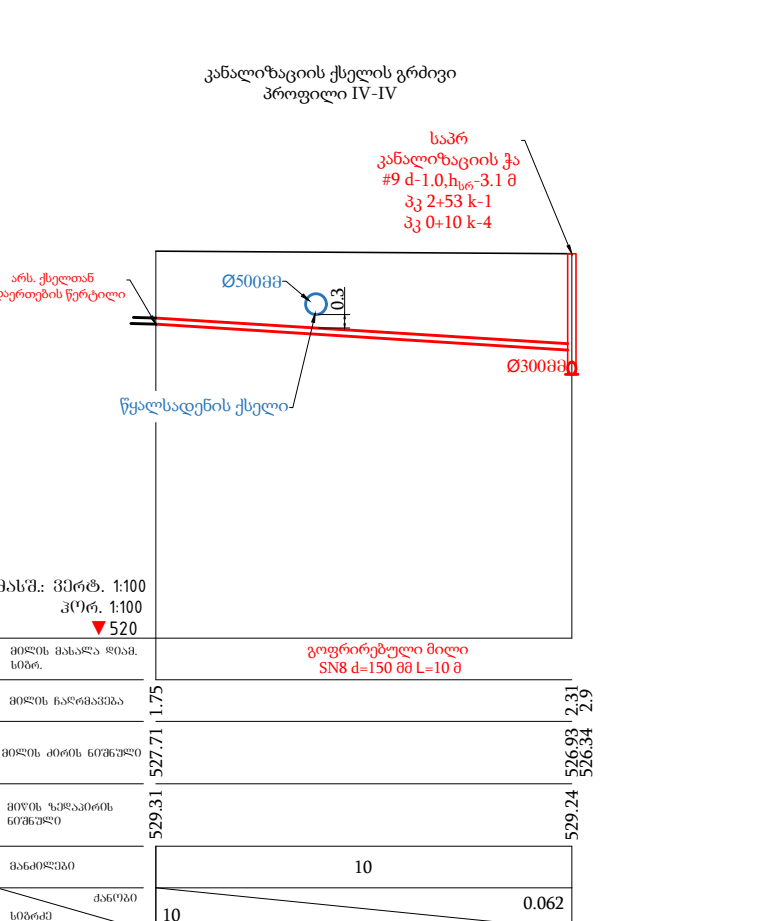
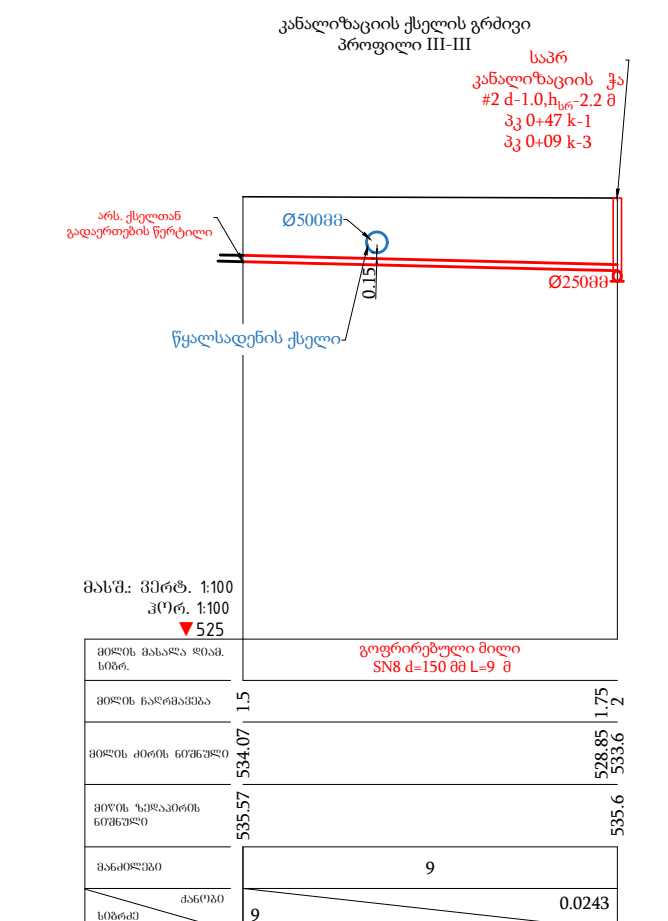
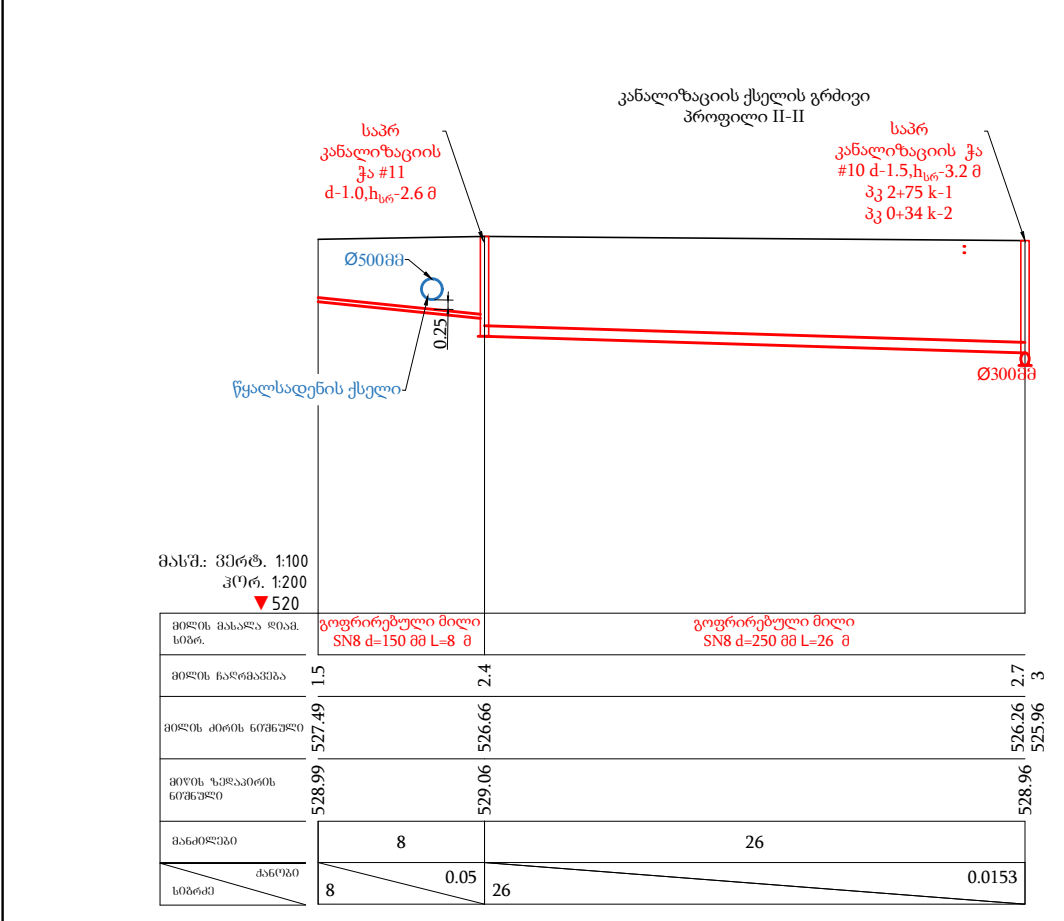
პროექტი შეამოწმა:

თეა სალია

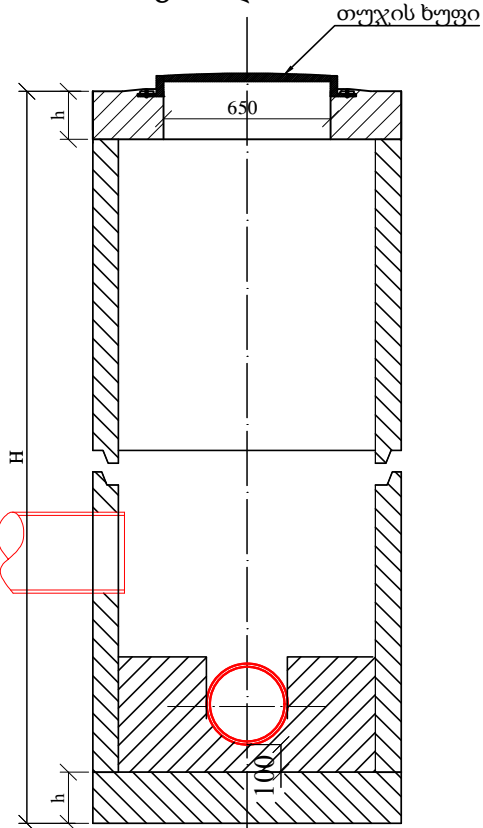
თარიღი: მარტი, 2023

კანალიზაციის ქსელის გრძივი პროფილი

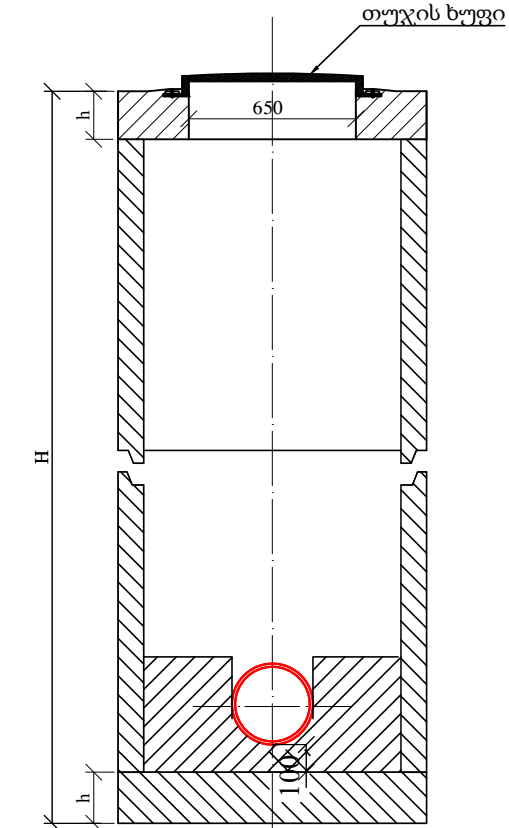
მასშტაბი	ფურცელი	ფორმატი
-	კ-9	A3



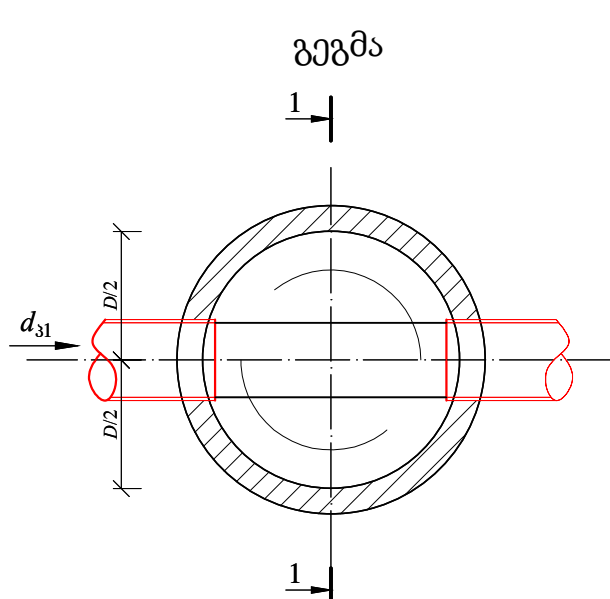
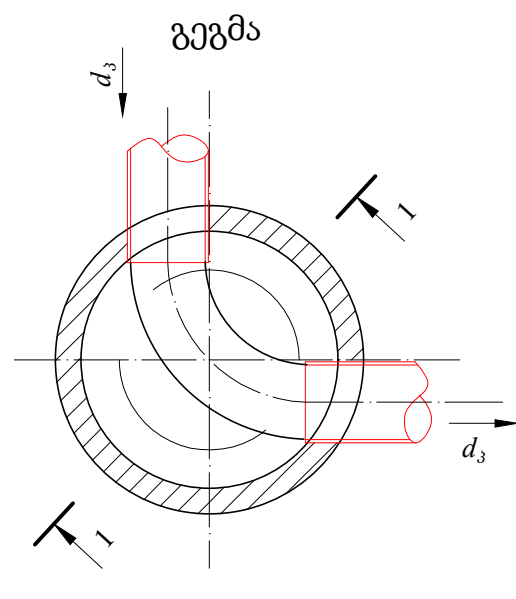
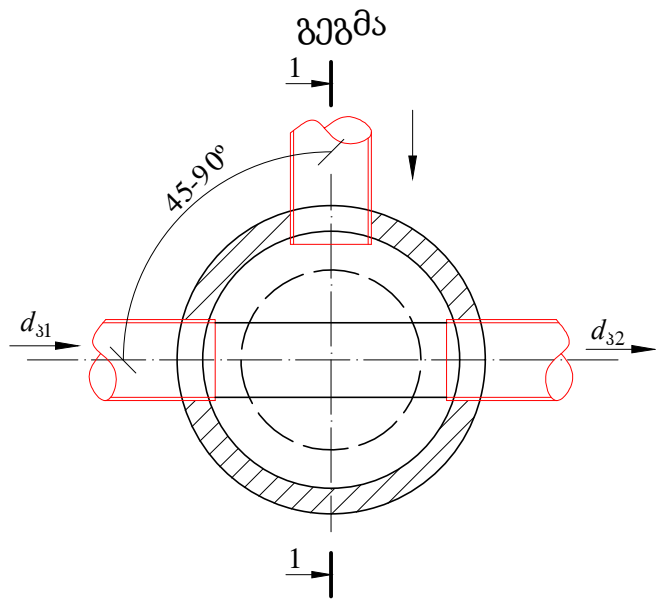
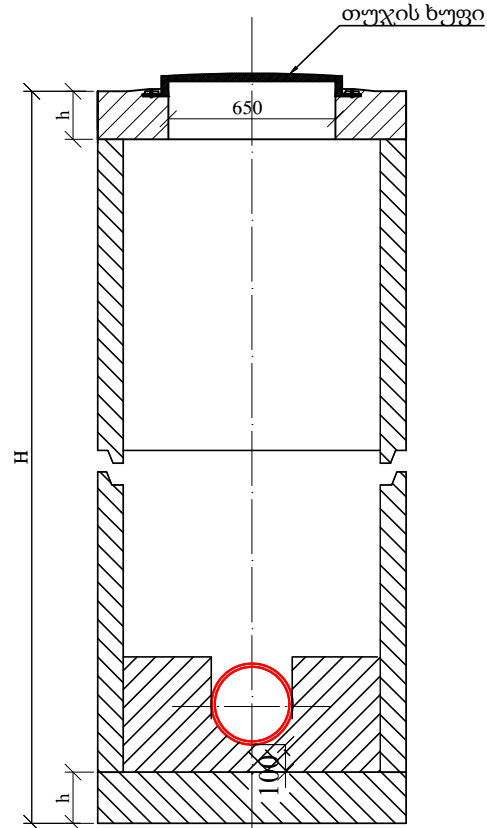
საპროექტო წყალარინების მიერთების ჭა ჭრილი I-I



საპროექტო წყალარინების მოხვევის ჭა ჭრილი I-I



საპროექტო წყალარინების სწორხაზოვანი ჭა ჭრილი I-I



შენიშვნა:
ჭის გადახურვის და ძირის ფილის სისქე H იხილეთ კონსტრუქციულ ნაწილში

ჭის დიამეტრი D	მილის დიამეტრი		ღარის სიმაღლე h _ღ
	შემყვანი d ₃₁	გამყვანი d ₃₂	
1000	2	3	4
	150	150	200
	200	200	300
	250	250	350
	300	300	400
	350	350	450
	400	400	500
	450	450	550
1500	500	500	600
	600	600	700
	600	700	800
	600	800	950
	700	700	800
	700	800	950
	700	900	1050
	800	800	950
2000	800	900	1050
	900	900	1050
	900	1000	1150
	1000	1000	1150

შენიშვნა:

- ნახაზების ჩამონათვალი იხილეთ ფურც. კ-1
- ცხრილებში მოყვანილია კანალიზაციის ტიპური ჭების ანალოგიურად.
- ჭების დიამეტრები და ღარის ჩაღრმავებები შერჩეულ იქნას შესაბამისი ტიპის ჭების ცხრილებიდან.
- ჭების ჰიდროლოგია განხორციელდეს ჭის გარე პერიმეტრზე ბიტუმით არა უმცირესი 2 ფენის საერთო სისქით 4-5 მმ.
- წყალარინების თხრის სიღრმის მიხედვით H-1.5 მ და მეტი სამუშაოთა წარმოების უსაფრთხოების მიზნით მოვალეობა თხრის ფერდების გამაგრება.
- ანაკრები ჭის რგოლის გადაბმა განხორციელდეს ქვიშა-ცემენტის ხსნარით წყალშერევადი დანამატის დამატებით B-7 M-100 W8.
- ქვიშა-ცემენტის ხსნარის მოცულობა დაზუსტდეს ადგილზე ჭების კონსტრუქციული ელემენტების ზედაპირების სისწორისა და გეომეტრიული ზომების მიხედვით.
- იხელმძღვანელოთ კონსტრუქციული ნახაზების მიხედვით.



დამკვეთი: (#) IC23-0753686
ზონის ცენტრების განვითარების დეპარტამენტი

შემსრულებელი:
ტექნიკური ექსპერტიზისა და პროექტირების დეპარტამენტი

პროექტის დასახელება:
გლდან-ნამალადევის რაიონი, შ.მიქაძის ქუჩის კანალიზაციის ქსელის რეაბილიტაციის პროექტი

პროექტი მოამზადა:
ვახტანგ მესტერიშვილი

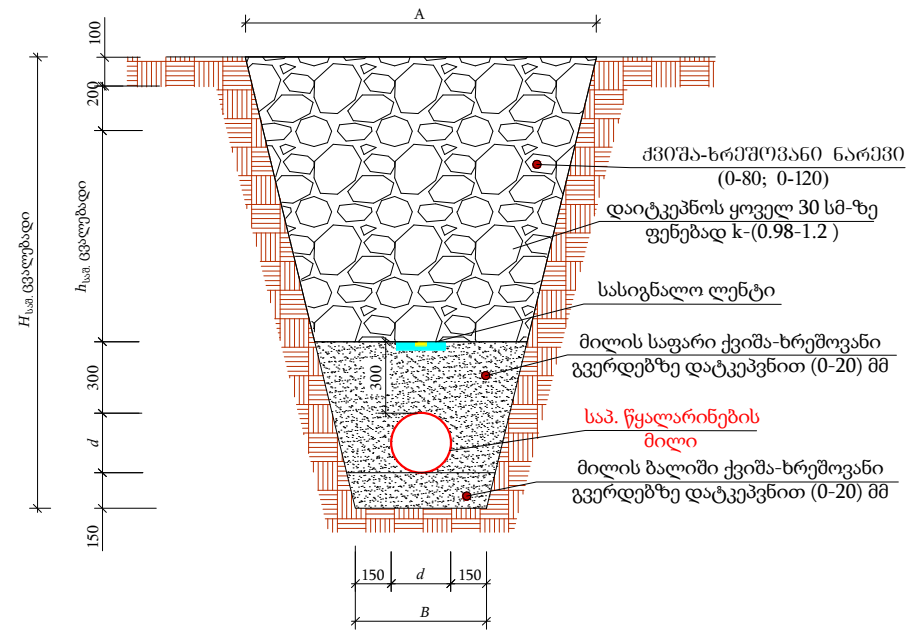
პროექტი შეამოწმა:
თეა სალია

თარიღი: მარტი, 2023

საპროექტო კანალიზაციის ტიპური ჭა

მასშტაბი	ფურცელი	ფორმატი
-	კ-10	A3

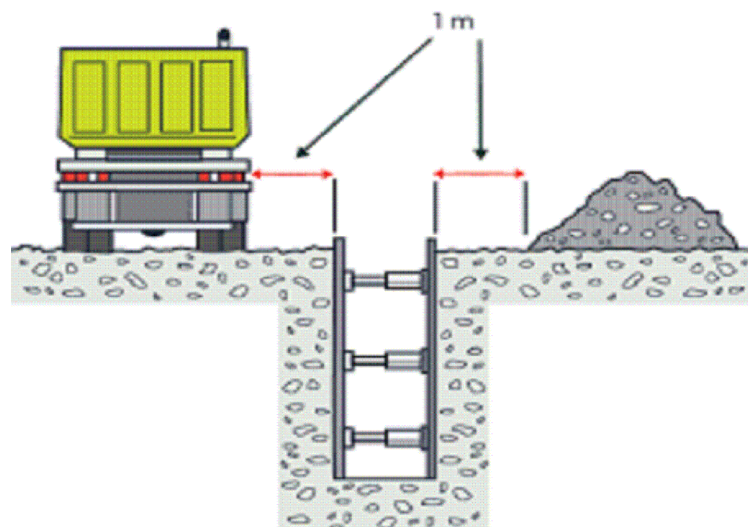
მიწის თხრილის განივი კვეთი



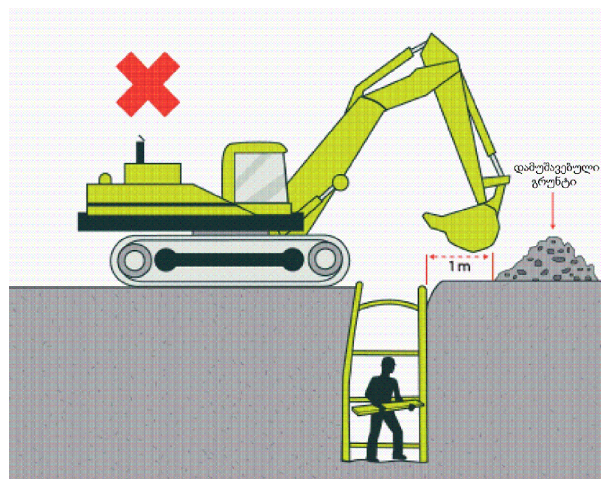
№	d	H _{საშ.}	A	B	h _{საშ.}	L (მ)
1	გოფრ. მილი SN8 300	2800	2000	600	2150	54.5
2	გოფრ. მილი SN8 250	2100	1600	550	1400	254
3	გოფრ. მილი SN8 150	1500	1100	450	900	131

თხრილის დამუშავება

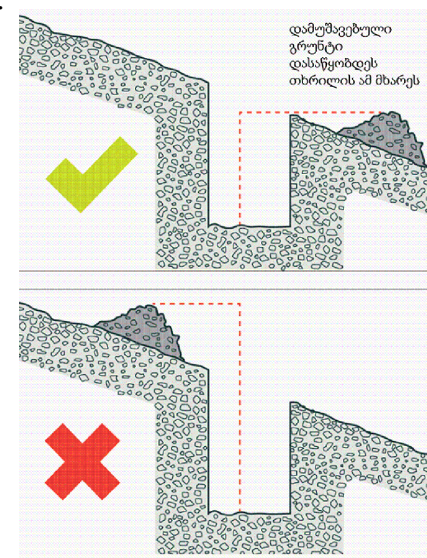
- საპროექტო თხრილი დამუშავდეს მექანიზმით.
- იმ მონაკვეთებზე, სადაც შეუძლებელია სამუშაოების წარმოება ტექნიკით, ან იქმნება არსებული კომუნიკაციების დაზიანების რისკი, სამუშაოები შესრულდეს ხელით.
- აუცილებელია უსაფრთხოების სპეციალისტის უწყვეტი ჩართულობა.
- წინამდებარე ტიპური განივი კვეთები ასახავს ზოგად ინფორმაციას სხვადასხვა მახასიათებელი მონაკვეთებისთვის.
- თუ ვერტიკალური თხრილის სიღრმე აღემატება 1.5 მეტრს, ფერდი უნდა გამაგრდეს ნახ. №4-ის მიხედვით.
- ტექნიკა და ამოღებული გრუნტი განთავსდეს ნახ. №1 და ნახ. №2-ზე ნაჩვენები დისტანციით გრუნტის კატეგორიებსა და თხრილის გამაგრების შესაბამისად.
- გზის განივი ქანობის არსებობის შემთხვევაში ამოღებული გრუნტი დასაწყობდეს №3-ის შესაბამისად.
- თხრილი დამუშავების დროს მშენებელმა უნდა დაიცვას უსაფრთხოების ნორმები ქვეყანაში მოქმედი კანონმდებლობის შესაბამისად.
- თხრილში წყალსადენ-წყალარინების მილის მონტაჟის დროს ბოლოები უნდა დაიგმანოს დამხშობებით.



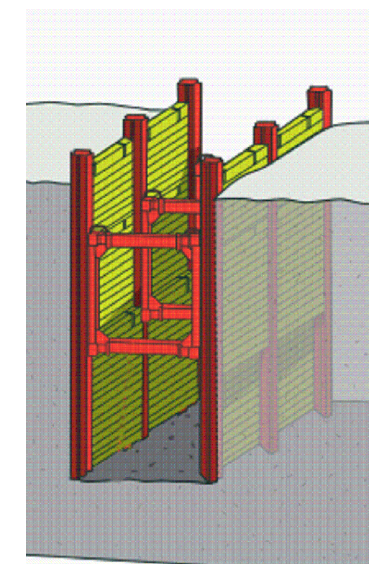
ნახ. #1




ნახ. #2



ნახ. #3



ნახ. #4



დამკვეთი: (#) IC23-0753686
ბიზნესცენტრების განვითარების დეპარტამენტი

შემსრულებელი:
ტექნიკური ექსპერტიზისა და პროექტირების დეპარტამენტი

პროექტის დასახელება:
გლდან-ნამალადევის რაიონი, შ.მიქაძის ქუჩის კანალიზაციის ქსელის რეაბილიტაციის პროექტი

პროექტი მოამზადა:
ვახტანგ მესტერიშვილი

პროექტი შეამოწმა:
თეა სალია

თარიღი: მარტი, 2023

კანალიზაციის მილის მიწის თხრილის განივი კვეთი

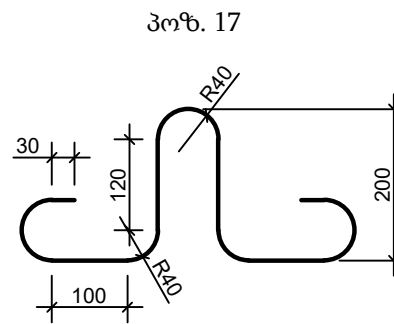
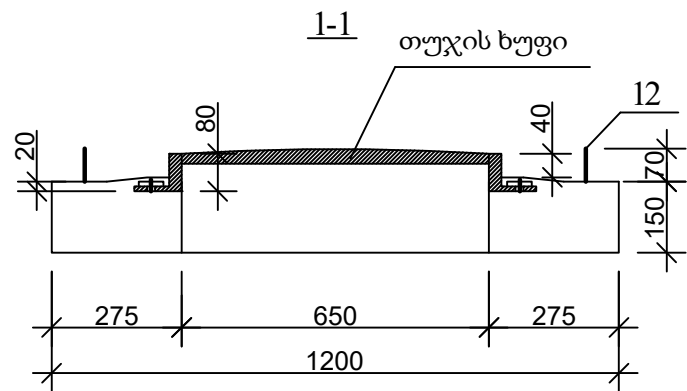
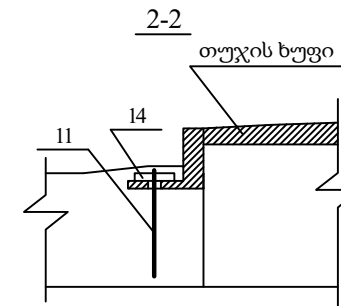
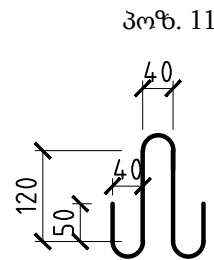
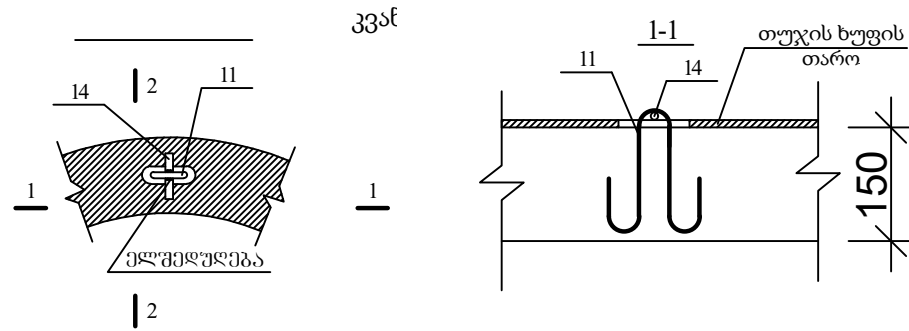
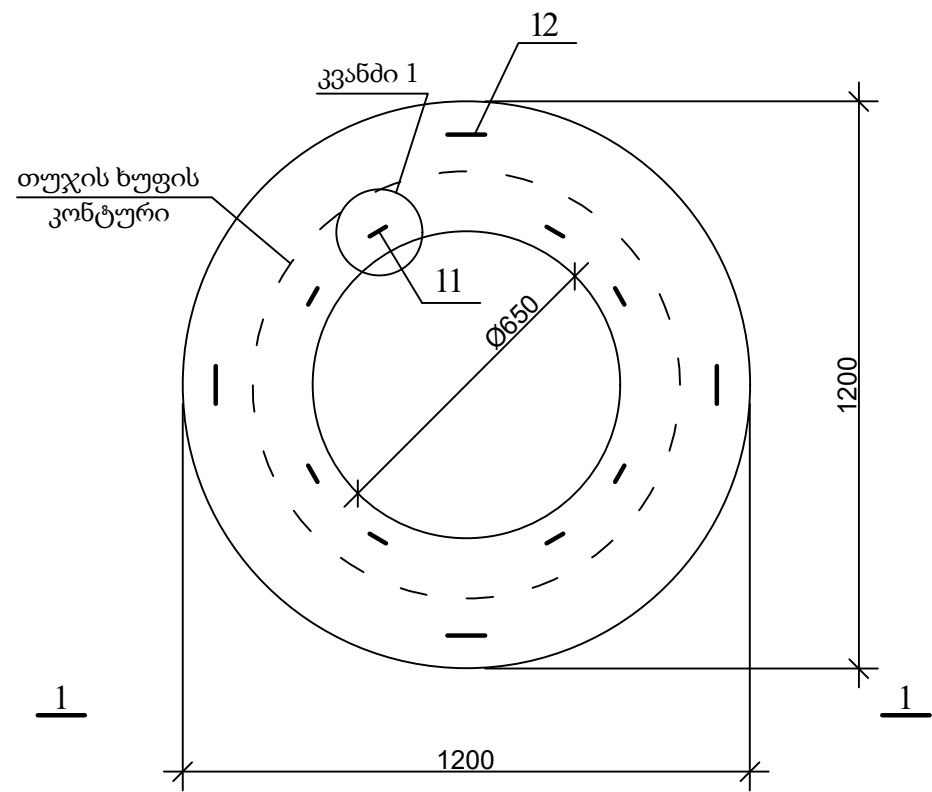
მასშტაბი	ფურცელი	ფორმატი
-	კ-11	A3

გლდან-ნაძალადევის რაიონი, შოთა მიქაძის ქუჩის კანალიზაციის
ქსელის რეაბილიტაციის
პ რ ო ე ქ ტ ი

კონსტრუქციული ნაწილი

ანაკრები რკინაბეტონის ჭა $d=1000$ მმ
ანაკრები რკინაბეტონის ჭა $d=1500$ მმ

ჭის ანაკრები რკინაბეტონის გადახურვის ფილა
(საყალიბე ნახაზი)



დამკვეთი:
ბიზნესცენტრების
განვითარების დეპარტამენტი

შემსრულებელი:
ტექნიკური ექსპერტიზისა და
პროექტირების დეპარტამენტი

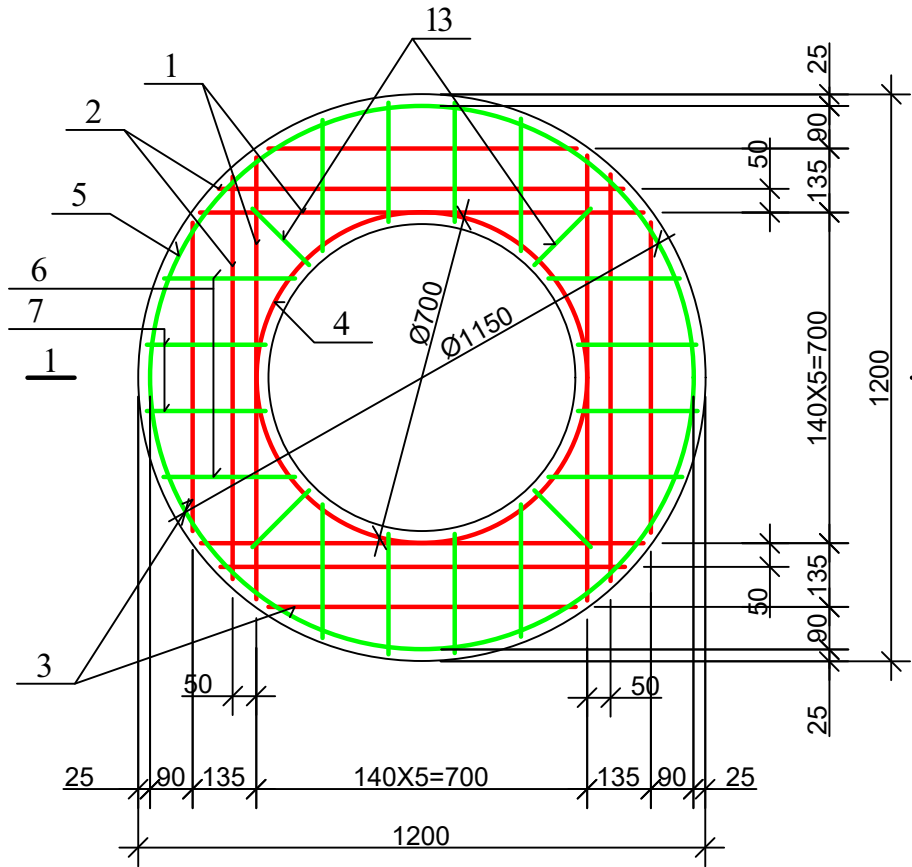
პროექტი მოამზადა:
გოჩა გელაშვილი

პროექტი შეამოწმა:
თეა სალია

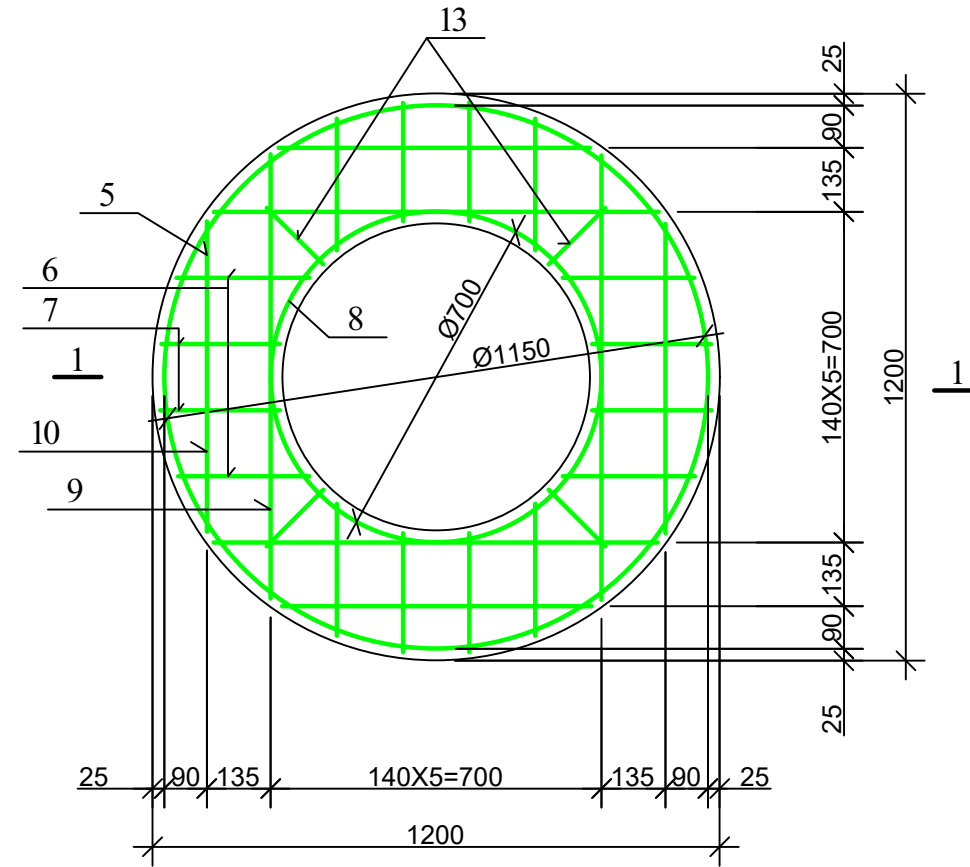
ჭის ანაკრები რკინაბეტონის
გადახურვის ფილა D=1000 მმ
(საყალიბე ნახაზი)

მასშტაბი	ფურცელი	ფორმატი
	სკ-2	A3

ჭის ანაკრები რკინაბეტონის გადახურვის ფილა
(ქვედა შრის არმირება)



ჭის ანაკრები რკინაბეტონის გადახურვის ფილა
(ზედა შრის არმირება)

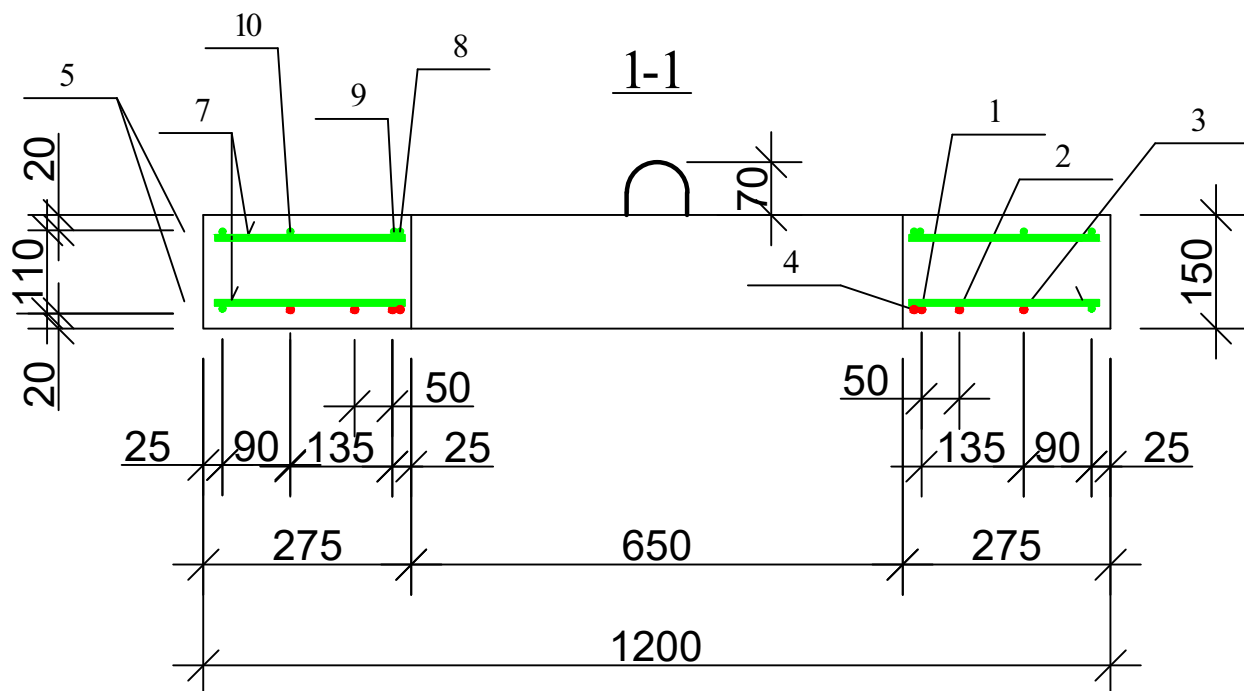


დეტალების უწყისი

პოზ.	ესკიზი
4	
5	
8	
9	

ჭის ანაკრები რკინაბეტონის გადახურვის ფილის სპეციფიკაცია

პოზ.	აღნიშვნა	დასახელება	რაოდ.	მასა ერთ. კვ	შენიშვნა
<u>დეტალები</u>					
1		Φ 10 A500c L=940	4	0.58	2.33 კვ
2		L=860	4	0.53	2.13 კვ
3		L=650	4	0.40	1.60 კვ
4*		L=2300	1	1.43	1.43 კვ
14		L=100	8	0.06	0.5 კვ
5*		Φ 8 A240c L=3710	2	1.48	2.97 კვ
6		L=280	16	0.11	1.79 კვ
7		L=250	16	0.10	1.60 კვ
8*		L=2300	1	0.92	0.92 კვ
9*		L=1170	4	0.47	1.87 კვ
10		L=650	4	0.26	1.04 კვ
11*		L=600	8	0.24	1.92 კვ
12*		L=1005	4	0.4	1.60 კვ
13		L=170	8	0.07	0.56 კვ
<u>მასალები</u>					
		ბეტონი B22.5			0.12 მ ³



დამკვეთი:
ბიზნესცენტრების
განვითარების დეპარტამენტი

შემსრულებელი
ტექნიკური ექსპერტიზისა და
პროექტირების დეპარტამენტი

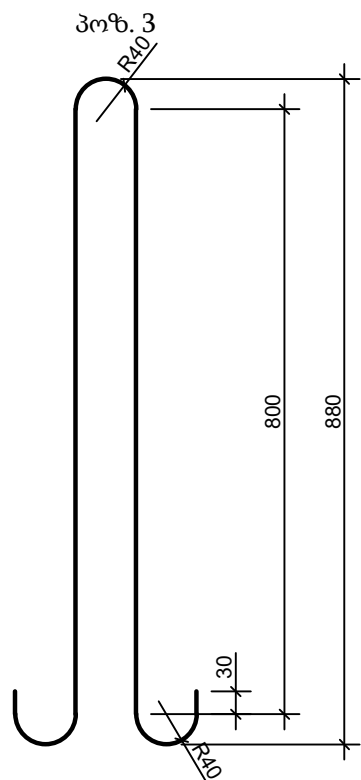
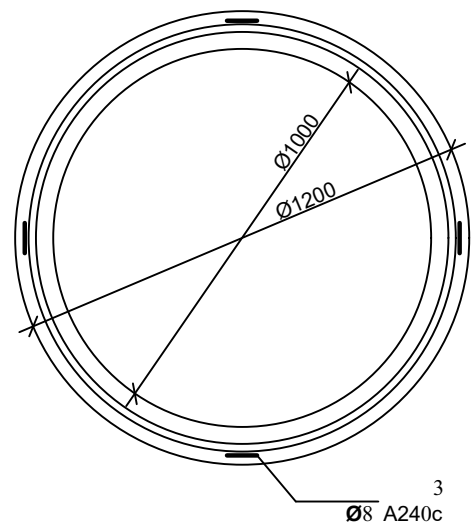
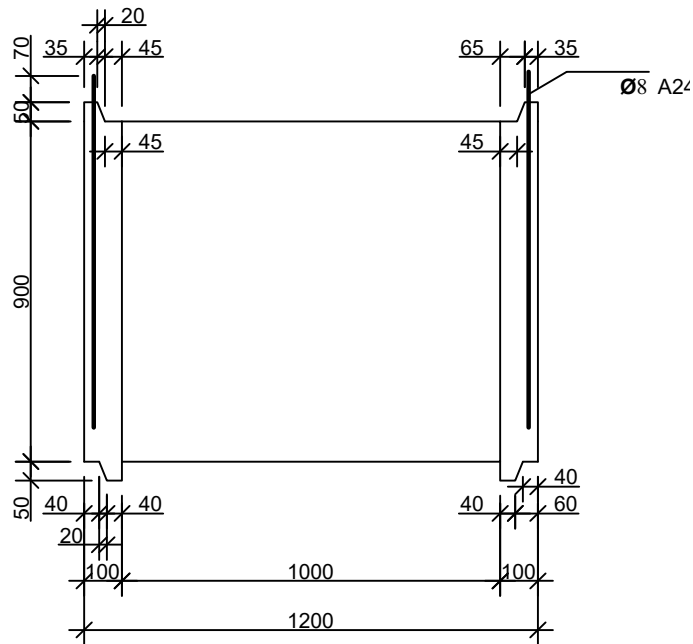
პროექტი მოამზადა:
გოჩა გელაშვილი

პროექტი შეამოწმა:
თეა სალია

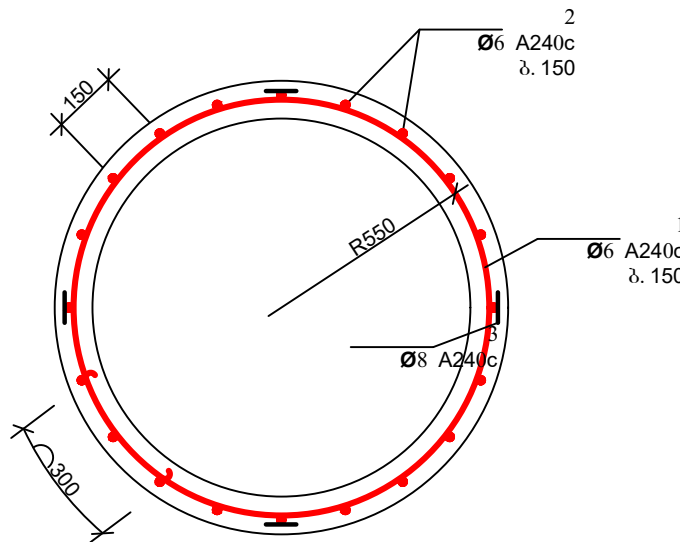
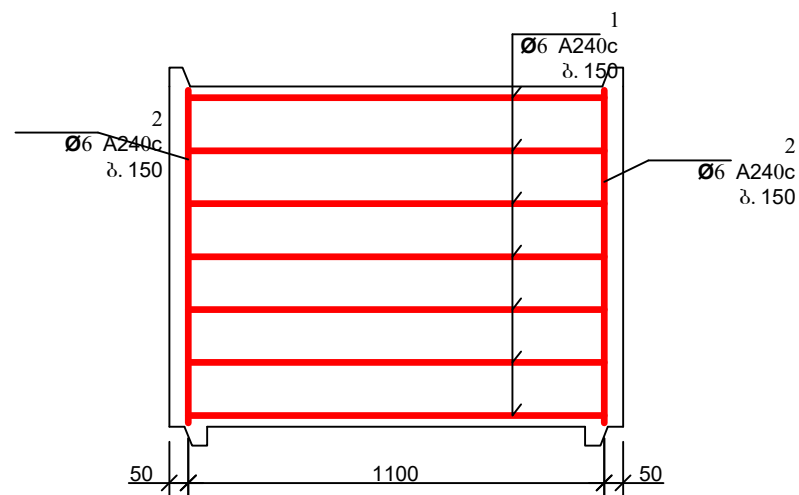
ჭის ანაკრები რკინაბეტონის
გადახურვის ფილა D=1000 მმ
(არმირება); სპეციფიკაცია

მასშტაბი	ფურცელი	ფორმატი
	სკ-3	A3

საყალიბე ნახაზი



არმირება



დეტალების უწყისი

პოზ.	ესკიზი
1	

ქის ანაკრები რკინაბეტონის რგოლის სპეციფიკაცია

პოზ.	აღნიშვნა	დასახელება	რაოდ.	მასა ერთ. კვ	შენიშვნა
<u>დეტალები</u>					
1*		Φ 6 A240c L=3920	7	0.87	6.09კვ
2*		L=870	23	0.19	4.44კვ
3*		Φ 8 A240c L=1980	4	0.79	3.17კვ
<u>მასალები</u>					
		ბეტონი კლასით B 22.5			0.33 მ ³



დამკვეთი:
ბიზნესცენტრების
განვითარების დეპარტამენტი

შემსრულებელი:
ტექნიკური ექსპერტიზისა და
პროექტირების დეპარტამენტი

პროექტი მოამზადა:
გოჩა გელაშვილი

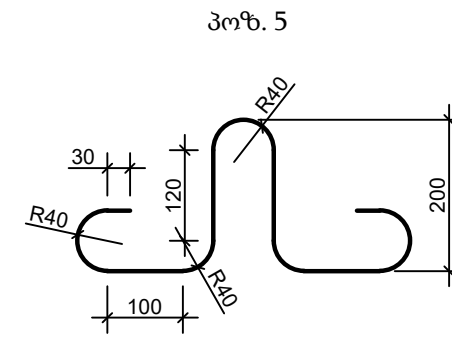
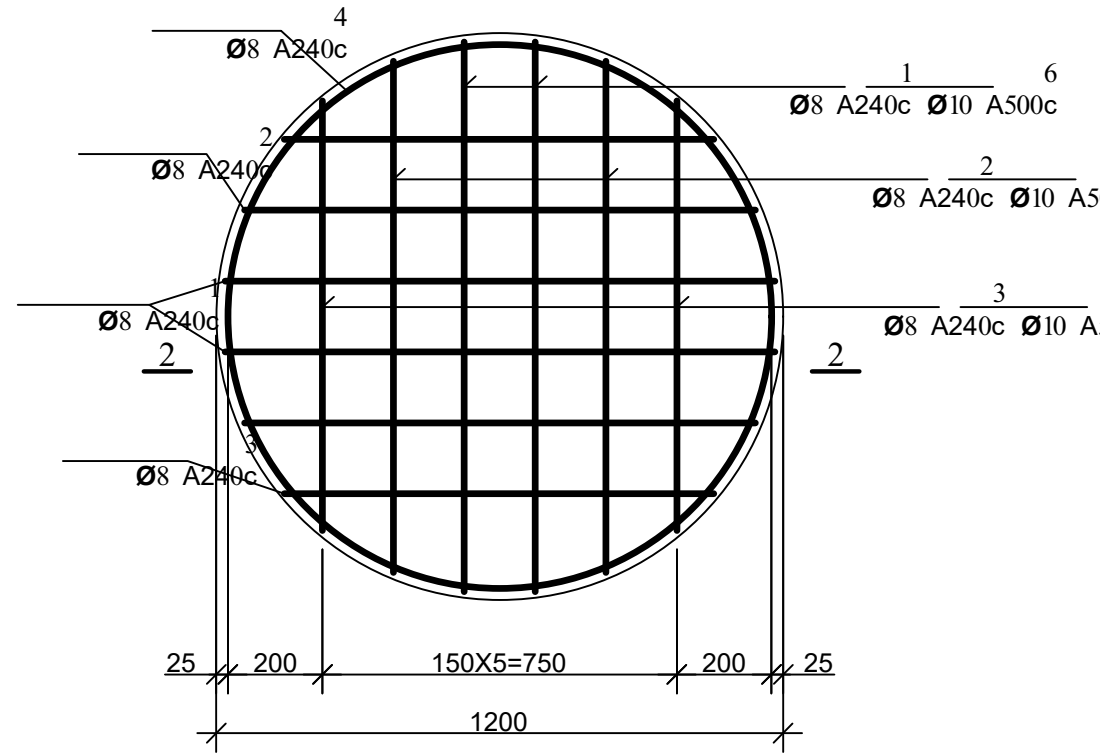
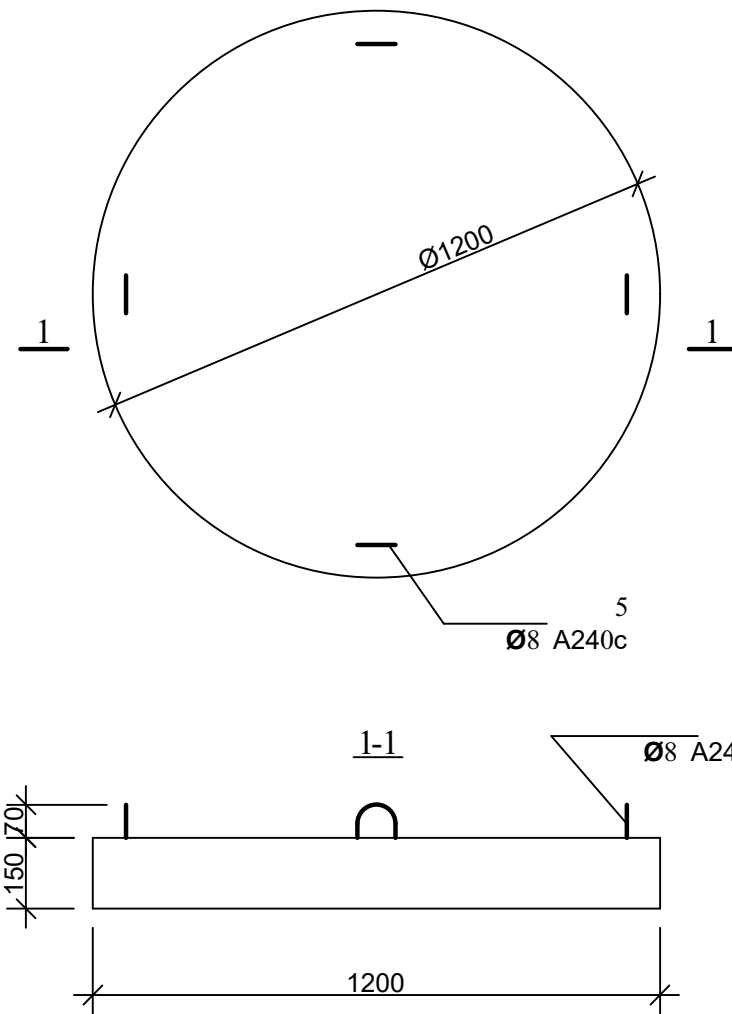
პროექტი შეამოწმა:
თეა სალია

ქის ანაკრები რკინაბეტონის რგოლი
D=1000 მმ H=900 მმ

მასშტაბი	ფურცელი	ფორმატი
	სკ-4	A3

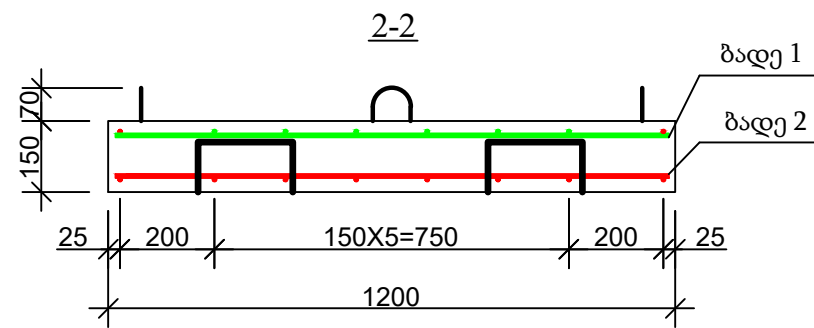
ჭის ანაკრები რკინაბეტონის ძირი D=1000
(საყალიბე ნახაზი)

არმირება
ბადე 1; ბადე 2



დეტალების უწყისი

პოზ.	ესკიზი
4	
9	



ჭის ანაკრები რკინაბეტონის ძირის სპეციფიკაცია

პოზ.	აღნიშვნა	დასახელება	რაოდ.	მასა ერთ. კვ.	შენიშვნა
<u>დეტალები</u>					
1	ბადე 1	Φ 8 A240c L=1160	4	0.46	1.84კვ
2	ბადე 1	L=1080	4	0.43	1.72კვ
3	ბადე 1	L=910	4	0.36	1.44კვ
4*		L=3560	2	1.42	2.85კვ
5*		L=1005	4	0.4	1.60კვ
9*		L=780	4	0.31	1.25კვ
6	ბადე 2	Φ 10 A500c L=1160	4	0.72	2.88კვ
7	ბადე 2	L=1080	4	0.67	2.68კვ
8	ბადე 2	L=910	4	0.56	2.26კვ
<u>მასალები</u>					
		ბეტონი კლასით B 22.5			0.17 მ ³



დამკვეთი:
ბიზნესცენტრების
განვითარების დეპარტამენტი

შემსრულებელი:
ტექნიკური ექსპერტიზისა და
პროექტირების დეპარტამენტი

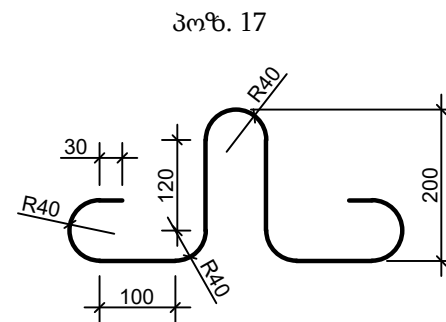
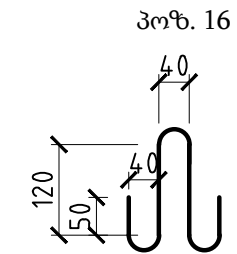
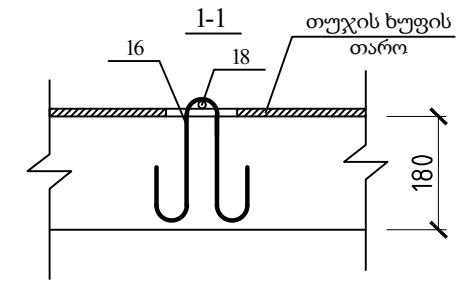
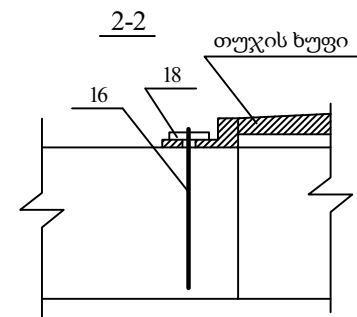
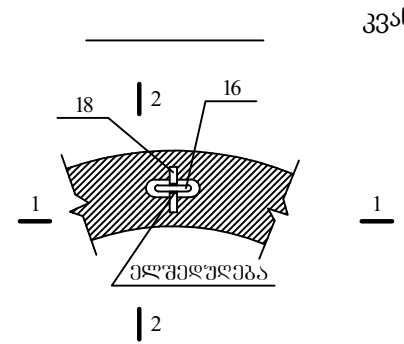
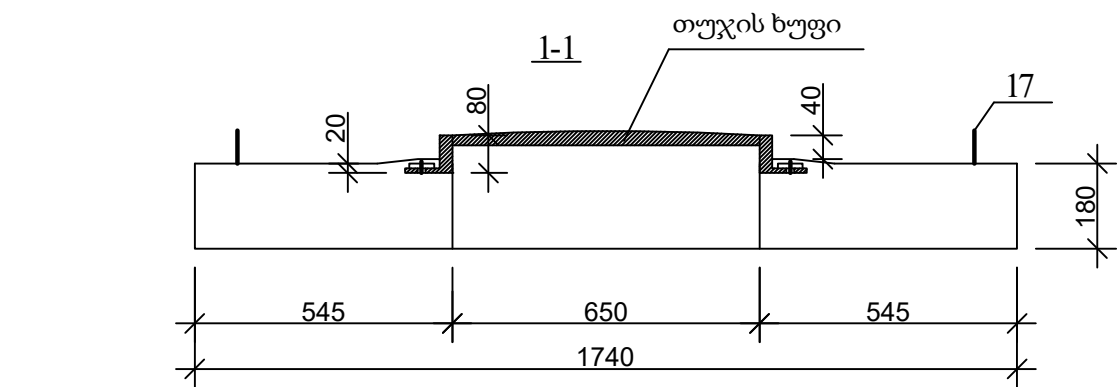
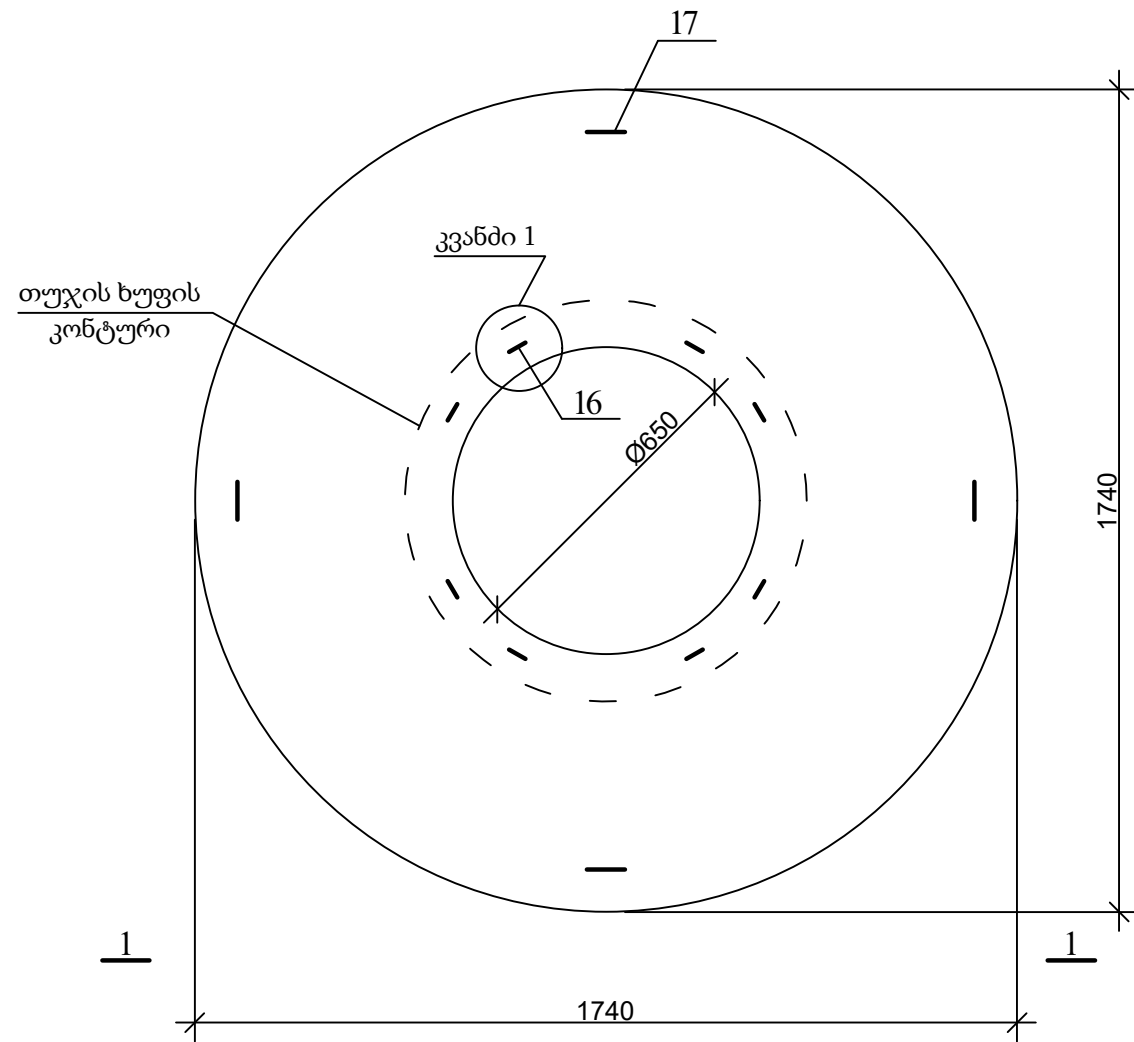
პროექტი მოამზადა:
გოჩა გელაშვილი


პროექტი შეამოწმა:
თეა სალია

ჭის ანაკრები რკინაბეტონის ძირი
D=1000 მმ

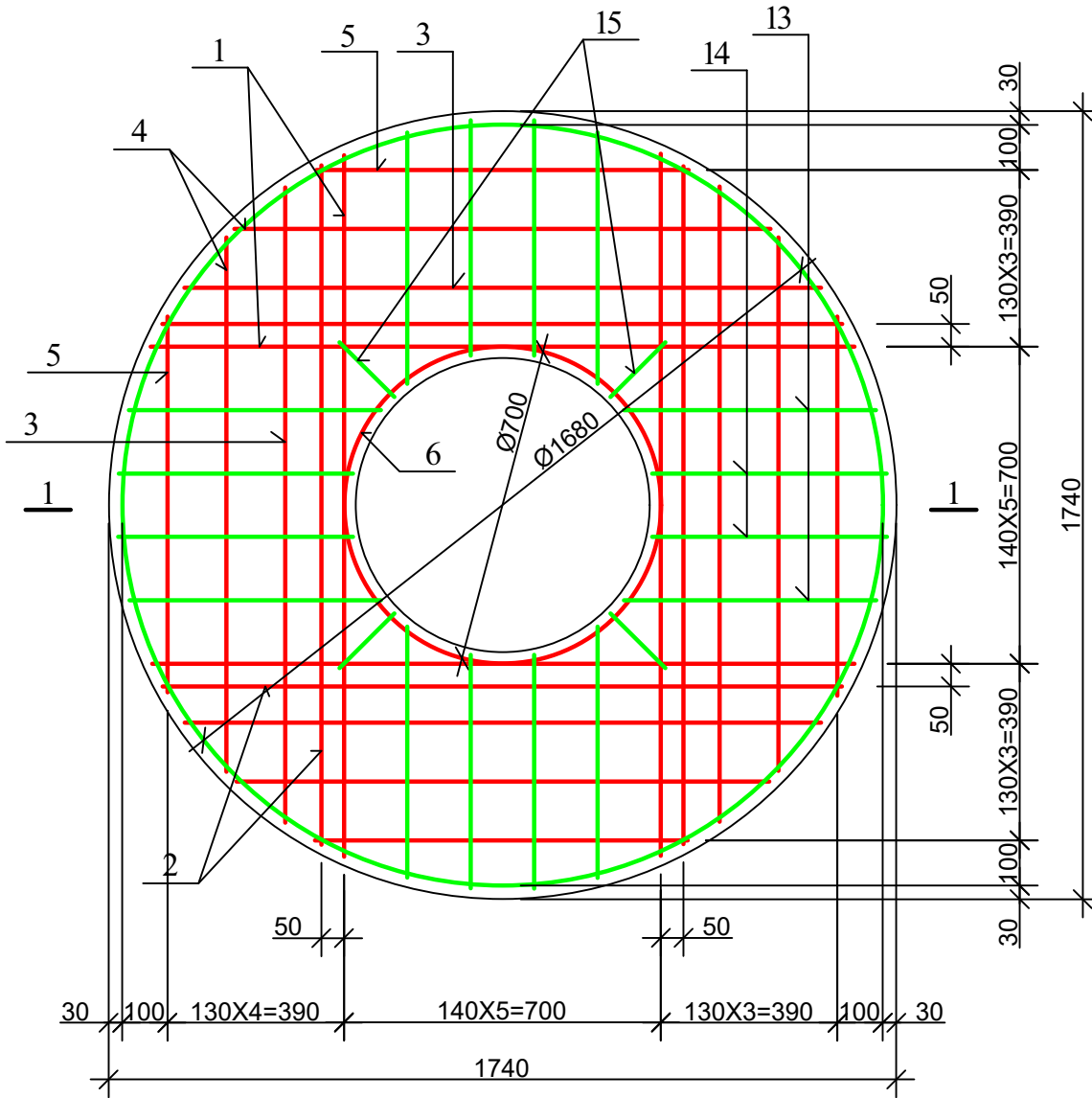
მასშტაბი	ფურცელი	ფორმატი
	სკ-5	A3

ჭის ანაკრები რკინაბეტონის გადახურვის ფილა
(საყალიბე ნახაზი)

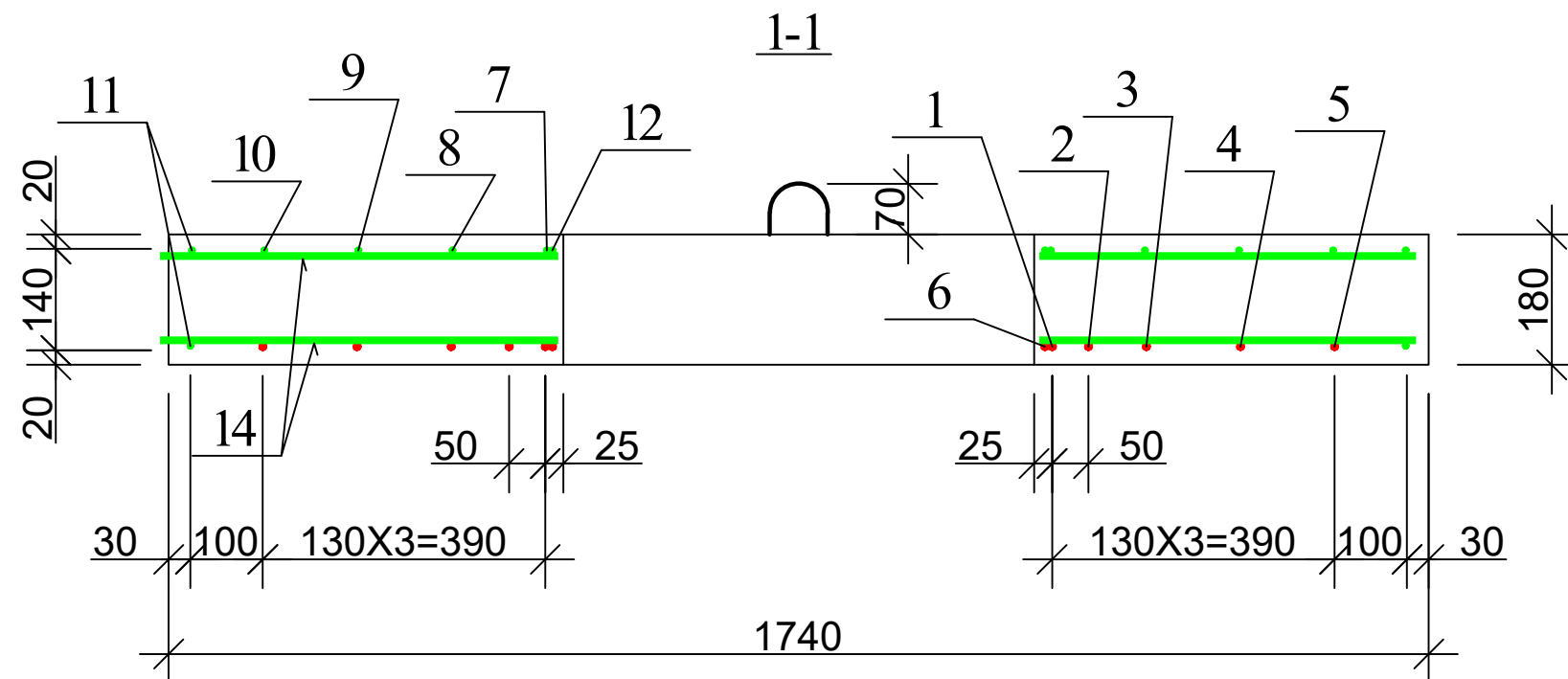
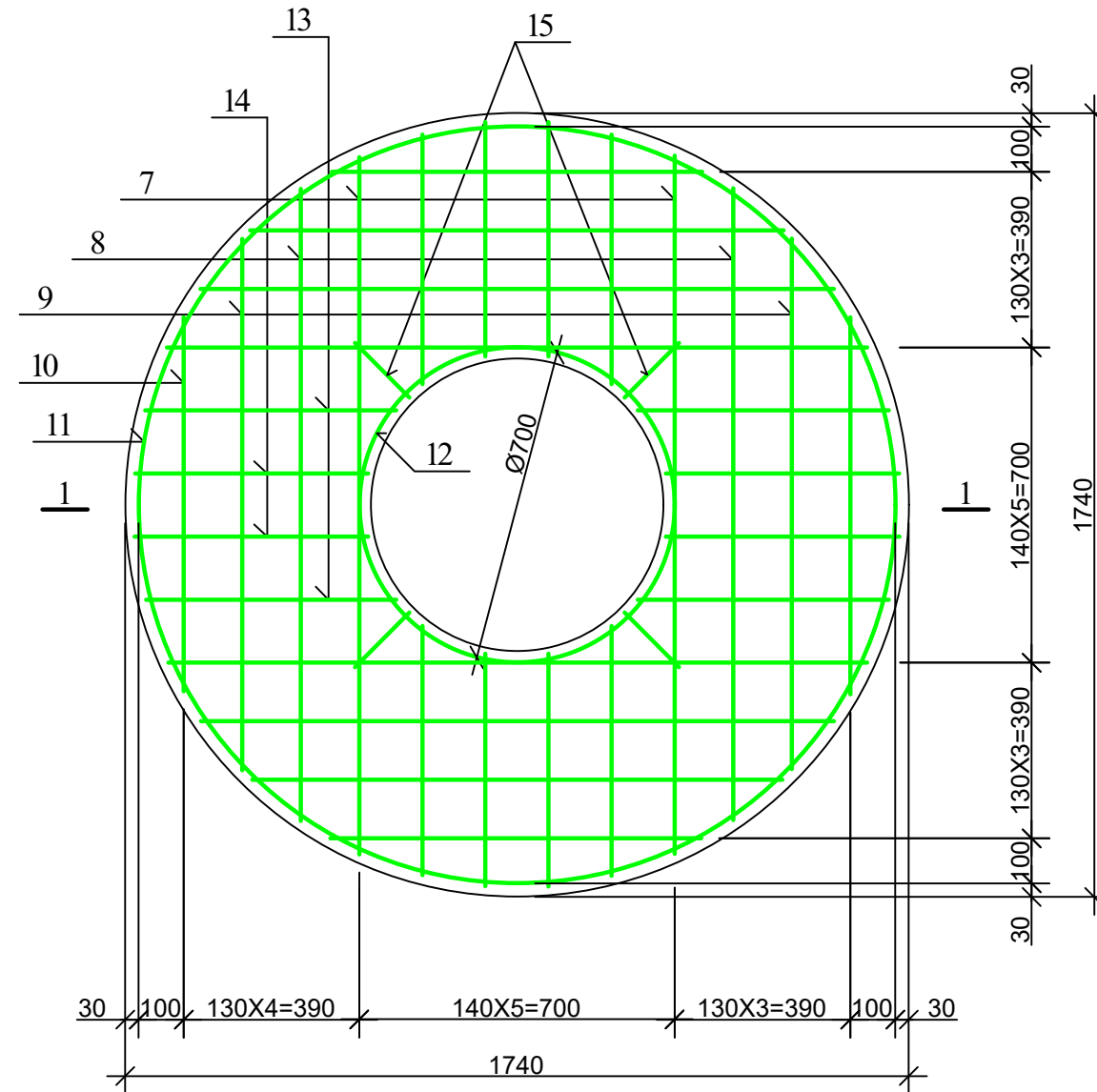


		
<p>დამკვეთი: ბიზნესცენტრების განვითარების დეპარტამენტი</p>		
<p>შემსრულებელი: ტექნიკური ექსპერტიზისა და პროექტირების დეპარტამენტი</p>		
<p>პროექტი მოამზადა: გოჩა გელაშვილი</p>		
<p>პროექტი შეამოწმა: თეა სალია</p>		
<p>ჭის ანაკრები რკინაბეტონის გადახურვის ფილა D=1500 მმ (საყალიბე ნახაზი)</p>		
მასშტაბი	ფურცელი	ფორმატი
	სკ-6	A3

ჭის ანაკრები რკინაბეტონის გადახურვის ფილა
(ქვედა შრის არმირება)



ჭის ანაკრები რკინაბეტონის გადახურვის ფილა
(ზედა შრის არმირება)



დამკვეთი:
ბიზნესცენტრების
განვითარების დეპარტამენტი

შემსრულებელი:
ტექნიკური ექსპერტიზისა და
პროექტირების დეპარტამენტი

პროექტი მოამზადა:
გოჩა გელაშვილი

პროექტი შეამოწმა:
თეა სალია

ჭის ანაკრები რკინაბეტონის
გადახურვის ფილა D=1500 მმ
(არმირება)

მასშტაბი	ფურცელი	ფორმატი
	სკ-7	A3

ქის ანაკრები რკინაბეტონის გადახურვის ფილის სპეციფიკაცია

დეტალების უწყისი

პოზ.	ესკიზი
6	
7	
11	
12	

პოზ.	აღნიშვნა	დასახელება	რაოდ.	მასა ერთ. კვ	შენიშვნა
<u>დეტალები</u>					
1		φ 12 A500c L=1550	4	1.38	5.52კვ
2		L=1500	4	1.34	5.34კვ
3		L=1410	4	1.25	5.02კვ
4		L=1180	4	1.05	4.20კვ
5		L=820	4	0.73	2.92კვ
6*		L=2300	1	2.05	2.05კვ
7*		φ 8 A240c L=1840	4	0.74	2.94კვ
8		L=1410	4	0.56	2.26კვ
9		L=1180	4	0.47	1.89კვ
10		L=820	4	0.33	1.31კვ
11*		L=5380	2	2.15	4.30კვ
12*		L=2300	1	0.92	0.92კვ
13		L=560	16	0.22	3.58კვ
14		L=520	16	0.21	3.33კვ
15		L=170	8	0.07	0.56კვ
16*		L=600	8	0.24	1.92კვ
17*		L=1005	4	0.4	1.60კვ
18		φ 10 A500c L=100	8	0.06	0.5კვ
<u>მასალები</u>					
ბეტონი კლასი B22.5					
					25.05კვ
					24.62კვ
					0.37 მ ³



დამკვეთი:
ბიზნესცენტრების
განვითარების დეპარტამენტი

შემსრულებელი
ტექნიკური ექსპერტიზისა და
პროექტირების დეპარტამენტი

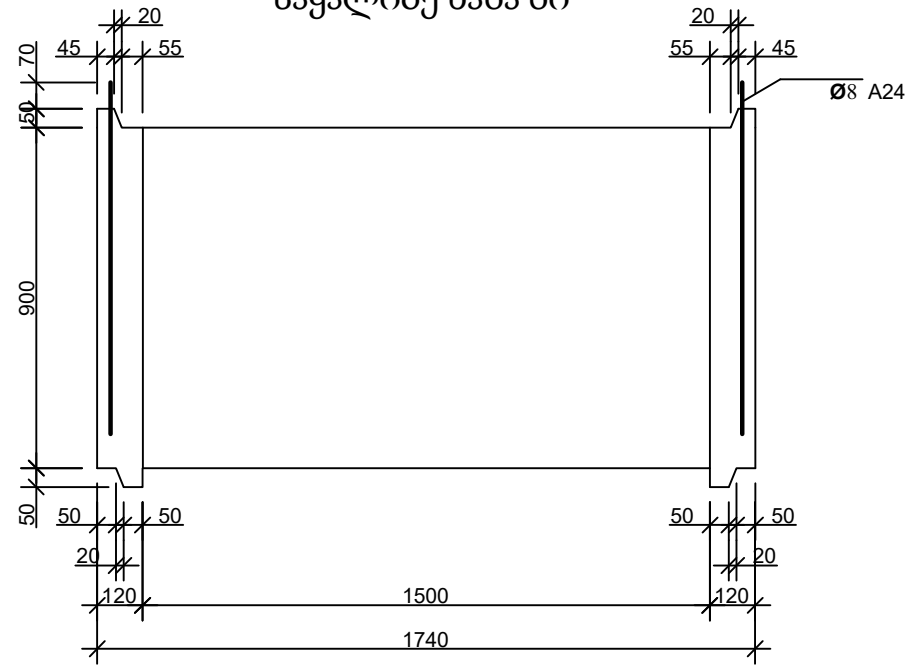
პროექტი მოამზადა:
გოჩა გელაშვილი

პროექტი შეამოწმა:
თეა სალია

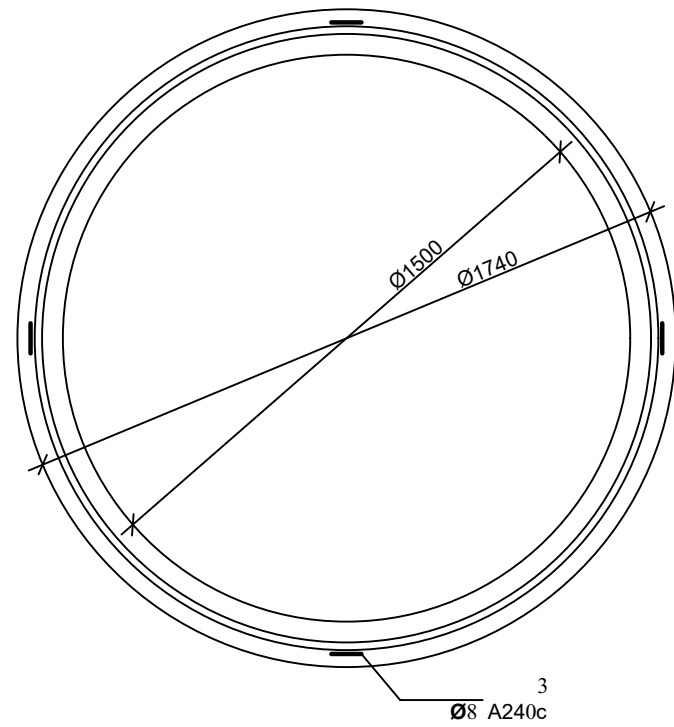
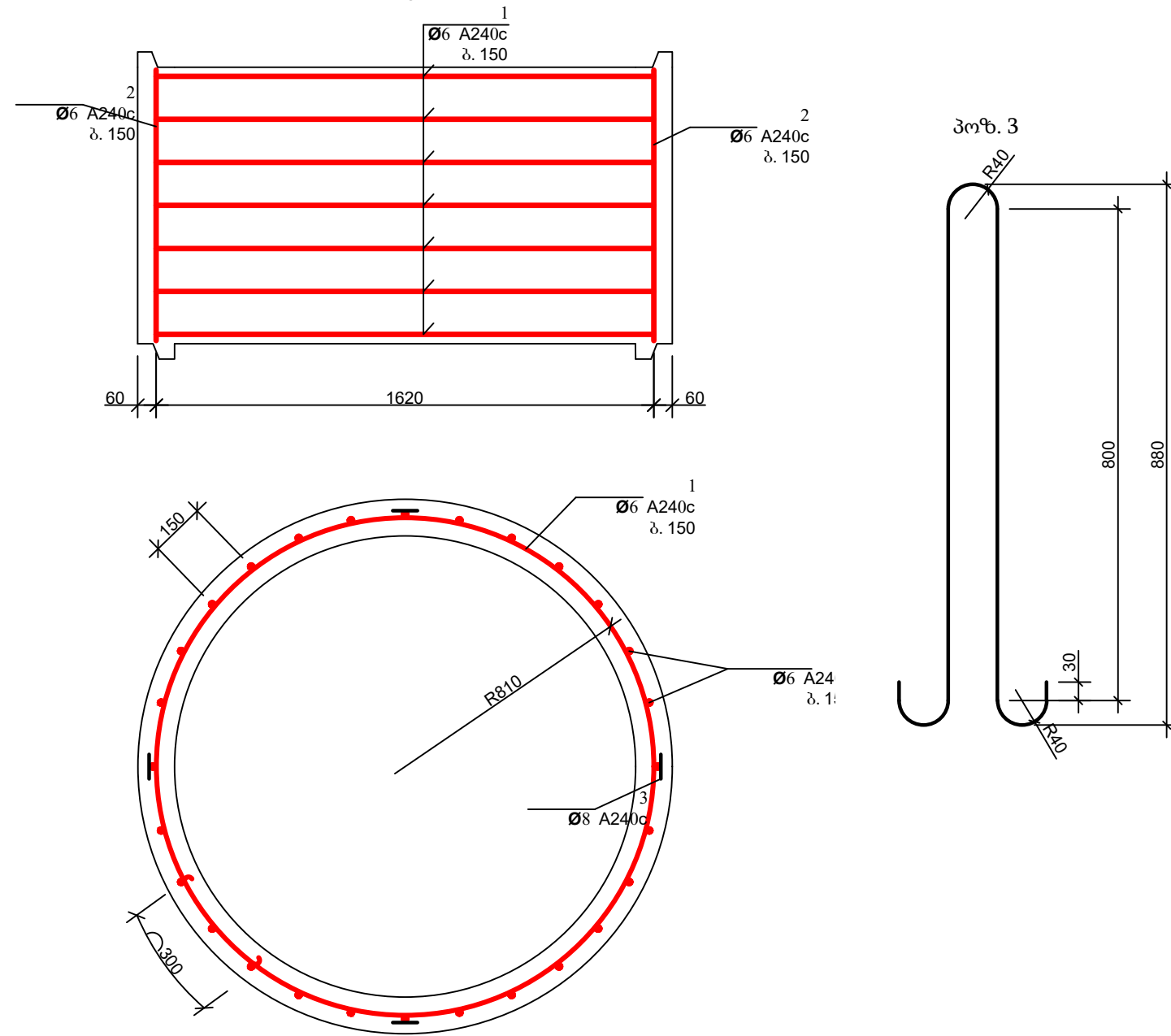
ქის ანაკრები რკინაბეტონის
გადახურვის ფილა D=1500 მმ
სპეციფიკაცია

მასშტაბი	ფურცელი	ფორმატი
	სკ-8	A3

საყალიბე ნახაზი



არმირება



ჭის ანაკრები რკინაბეტონის რგოლის სპეციფიკაცია

დეტალების უწყისი

პოზ.	ესკიზი
1	

პოზ.	აღნიშვნა	დასახელება	რაოდ.	მასა ერთ. კვ	შენიშვნა
<u>დეტალები</u>					
1*		Φ 6 A240c L=5550	7	1.23	8.62კვ
2*		L=870	34	0.19	6.57კვ
3*		Φ 8 A240c L=1980	4	0.79	3.17კვ
<u>მასალები</u>					
		ბეტონი კლასით B 22.5			0.58 მ ³



დამკვეთი:
ბიზნესცენტრების
განვითარების დეპარტამენტი

შემსრულებელი
ტექნიკური ექსპერტიზისა და
პროექტირების დეპარტამენტი

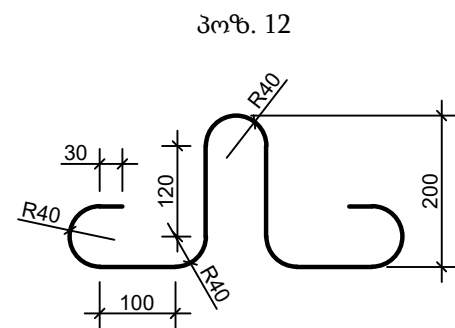
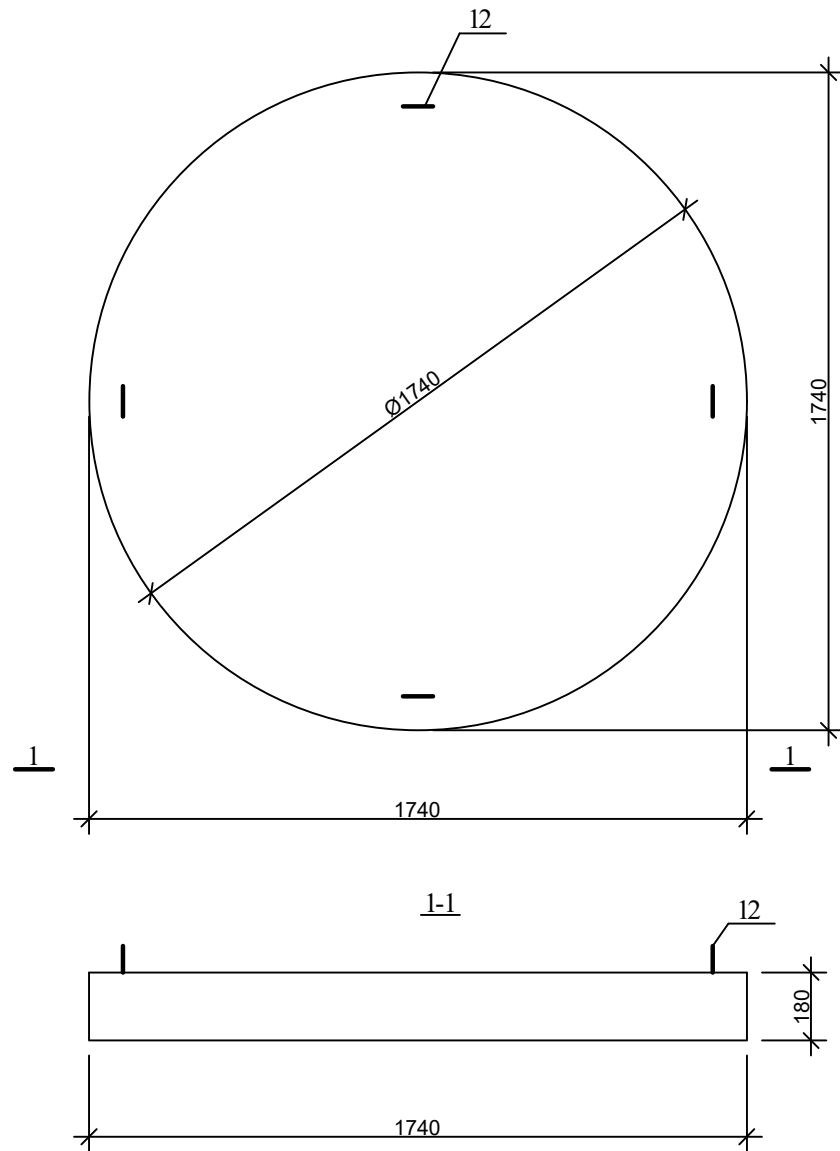
პროექტი მოამზადა:
გოჩა გელაშვილი

პროექტი შეამოწმა:
თეა სალია

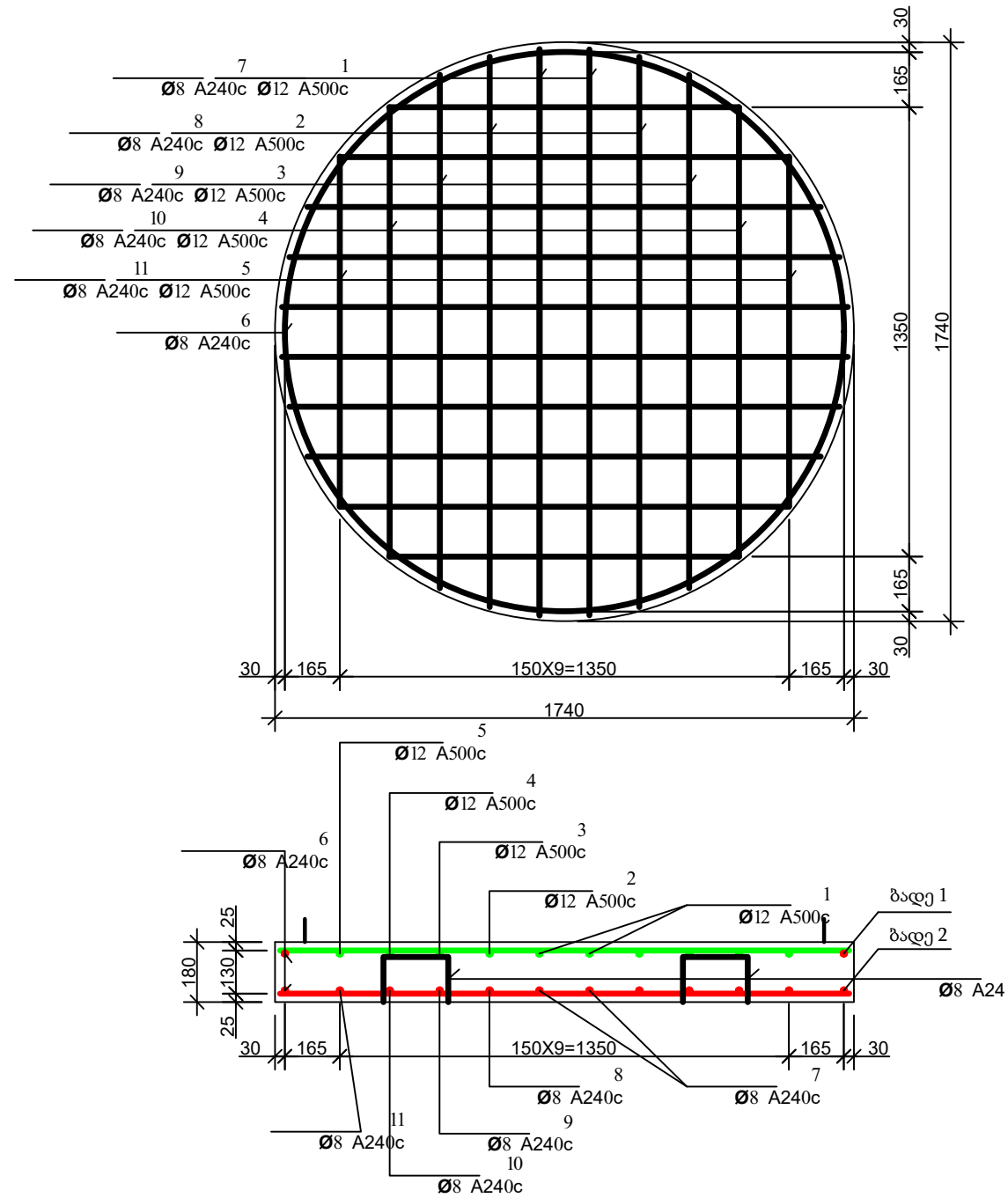
ჭის ანაკრები რკინაბეტონის რგოლი
D=1500 მმ H=900 მმ

მასშტაბი	ფურცელი	ფორმატი
	სკ-9	A3

ჭის ანაკრები რკინაბეტონის ძირი D=1500
(საყალიბე ნახაზი)



არმირება
ზადე 1; ზადე 2



დამკვეთი:
ბიზნესცენტრების
განვითარების დეპარტამენტი

შემსრულებელი
ტექნიკური ექსპერტიზისა და
პროექტირების დეპარტამენტი

პროექტი მოამზადა:
გოჩა გელაშვილი

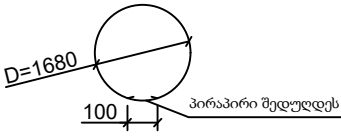
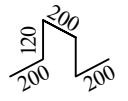
პროექტი შეამოწმა:
თეა სალია

ჭის ანაკრები რკინაბეტონის ძირი
D=1500 მმ

მასშტაბი	ფურცელი	ფორმატი
	სკ-10	A3

ჭის ანაკრები რკინაბეტონის ძირის სპეციფიკაცია

დეტალების უწყისი

პოზ.	ესკიზი
6	
13	

პოზ.	აღნიშვნა	დასახელება	რაოდ.	მასა ერთ. კვ	შენიშვნა
<u>დეტალები</u>					
1	ზადე 1	φ 12 A500c L=1700	4	1.51	6.04კვ
2	ზადე 1	L=1660	4	1.48	5.92კვ
3	ზადე 1	L=1540	4	1.37	5.48კვ
4	ზადე 1	L=1350	4	1.20	4.8კვ
5	ზადე 1	L=1050	4	0.93	3.72კვ
6*		φ 8 A240c L=5400	2	2.16	4.32კვ
7	ზადე 2	L=1700	4	0.68	2.72კვ
8	ზადე 2	L=1660	4	0.66	2.64კვ
9	ზადე 2	L=1540	4	0.62	2.48კვ
10	ზადე 2	L=1350	4	0.54	2.16კვ
11	ზადე 2	L=1050	4	0.42	1.68კვ
12*		L=1005	4	0.4	1.60კვ
13*		L=840	4	0.34	1.34კვ
<u>მასალები</u>					
		ბეტონი კლასით B 22.5			0.43 მ ³



დამკვეთი:
ბიზნესცენტრების განვითარების დეპარტამენტი

შემსრულებელი:
ტექნიკური ექსპერტიზისა და პროექტირების დეპარტამენტი

პროექტი მოამზადა:
გოჩა გელაშვილი

პროექტი შეამოწმა:
თეა სალია

ჭის ანაკრები რკინაბეტონის ძირი
D=1500 მმ ; სპეციფიკაცია

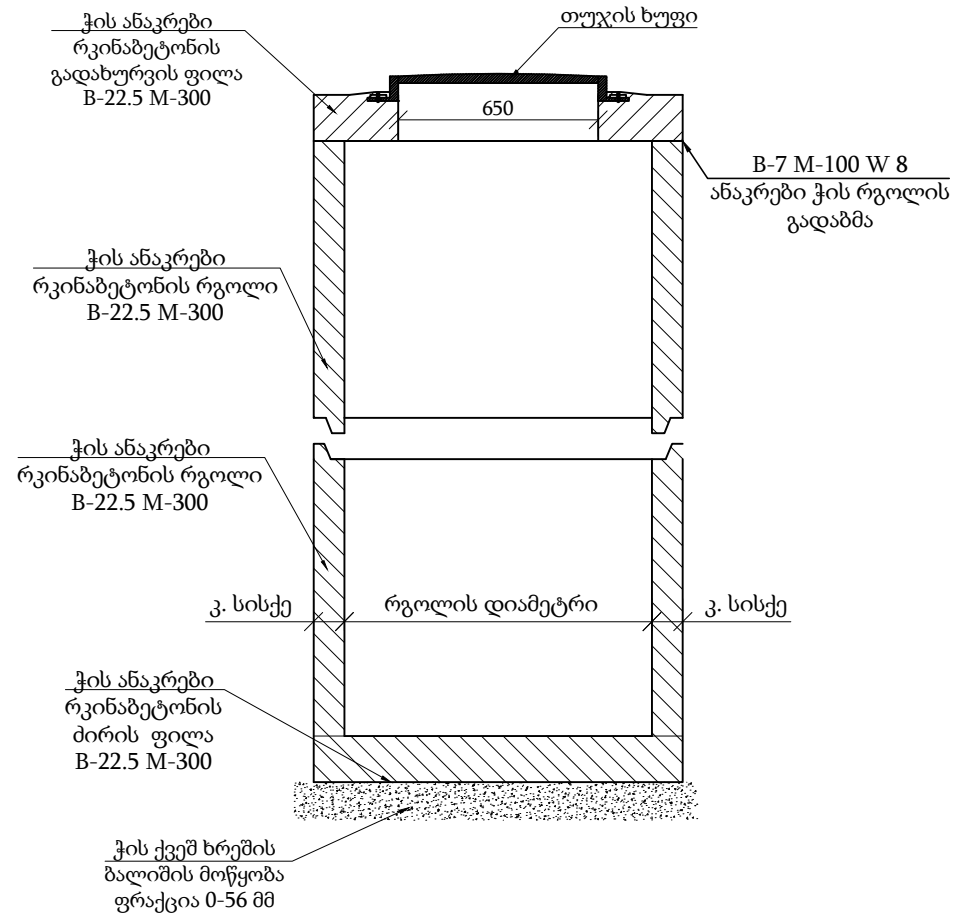
მასშტაბი	ფურცელი	ფორმატი
	სკ-11	A3

სამუშაოების შესრულების მეთოდოლოგია
წყაღარინება

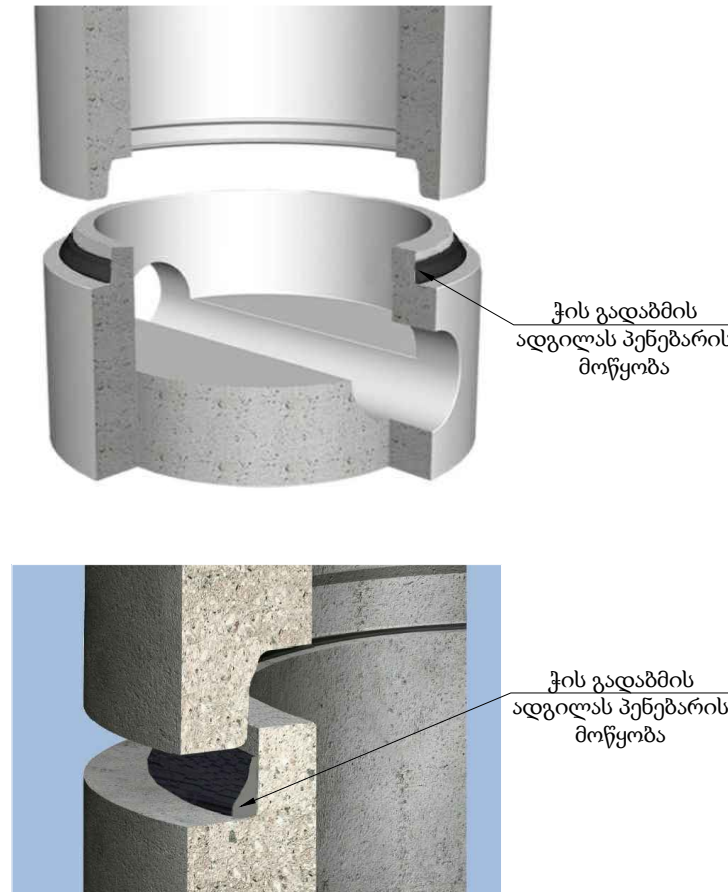
სამუშაოების შესრულების მეთოდოლოგია (წყალარინება)		
1.	ტიპური მრგვალი ჭების კონსტრუქციული ელემენტების (საძირკვლის, რგოლების და ფილების) მოწყობა და დამუშავება	გვ-1
2.	მიწის თხრილის და ჭის ქვაბულის გამაგრების კვანძი	გვ-2
3.	ინერტული მასალები	გვ-3
4.	თხრილის შევსების მეთოდოლოგია	გვ-4
5.	ღამის სამუშაოები და ნარჩენების მართვა	გვ-5
6.	დროებითი შენობა ნაგებობები	გვ-6
7.	მობილიზაცია და სამშენებლო მოედნის მოწესრიგება	გვ-7

ტიპური მრგვალი ჭების კონსტრუქციული ელემენტების (საძირკვლის, რგოლების და ფილების) მოწყობა და დამუშავება

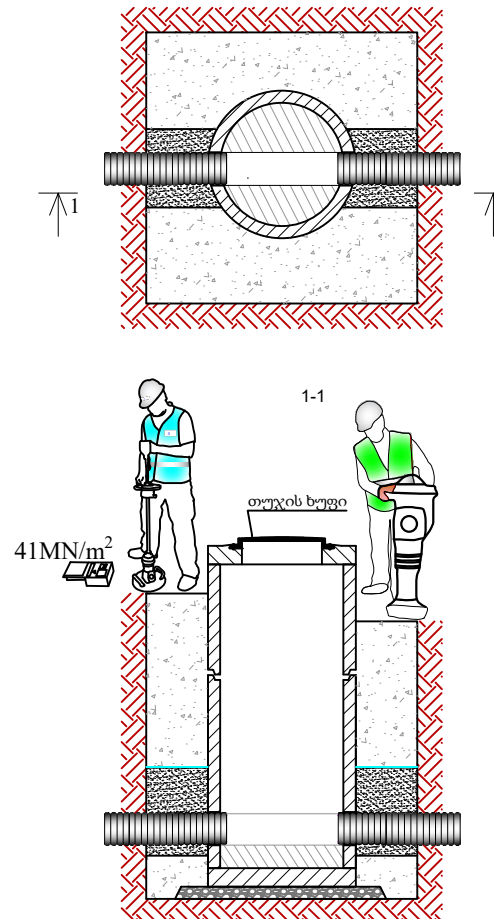
ანაკრები რკინაბეტონის სტანდარტული ჭა



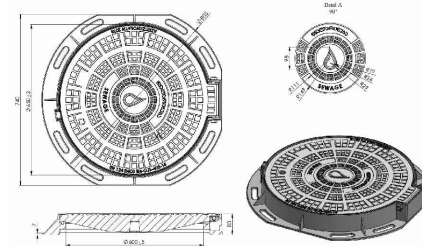
ჭის რგოლებს შორის ჰიდროსაიზოლაციო მასალის მოწყობის კვანძი



საპროექტო წყალარინების ჭა გეგმა



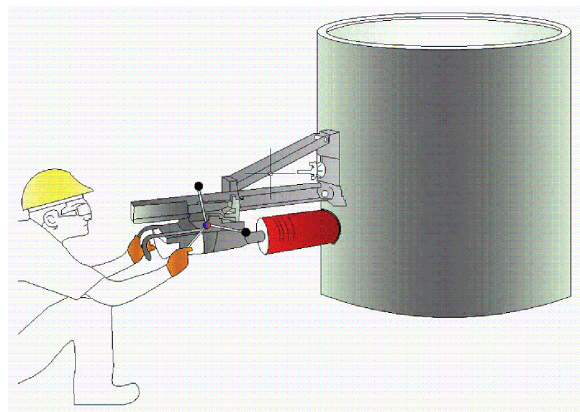
თუჯის ხუფი



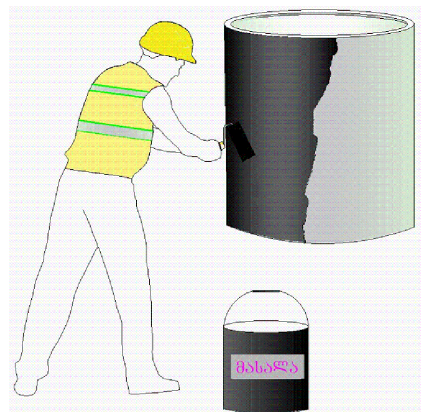
ჭები

- რკინა-ბეტონის ანაკრები ჭების ელემენტების ტრანსპორტირება განხორციელდეს მაქსიმალური სიფრთხილით.
- სამონტაჟო სამუშაოების დაწყებამდე შემოწმდეს ანაკრები რკინა-ბეტონის ჭის ელემენტების მარკიანობა და არმირება.
- დაუშვებელია კონსტრუქციული ზზარის მქონე რკინა-ბეტონის ელემენტების გამოყენება.
- ძირის ფილის მონტაჟამდე პროექტში გათვალისწინებული ქვიშა-ხრეშოვანი ფენა დაიტკეპნოს არანაკლებ 98 %-ით.
- ჭის გარე ზედაპირი დამუშავდეს ჰიდროსაიზოლაციო მასალით.
- დამუშავებული ქვაბული შეივსოს ისე, რომ არ დაზიანდეს ჰიდროსაიზოლაციო მასალით დამუშავებული ჭის გარე ზედაპირი.

ბეტონის ჭის კედელში მილის შეჭრისთვის ხვრეტის მოწყობა



ჭის გარე ზედაპირის დამუშავება ჰიდროსაიზოლაციო მასალით



1. ჭის გარე პერიმეტრზე გაკეტებული უნდა იყოს ჰიდროსაიზოლაცია ბიტუმით არა უმცირესი 2 ფენისა საერთო სისქით 4-5 მმ.
2. თხრილის სიღრმის მიხედვით H-1.5 მ და მეტი სამუშაოთა წარმოების უსაფრთხოების მიზნით მოვალეობადაა თხრილის ფერდების გამაგრება, იხ. თხრილის გამაგრების ნახაზში.
3. ანაკრები ჭის რგოლის გადაბმა განხორციელდეს ქვიშა-ცემენტის ხსნარით წყალმუხუნევადი დანამატის დამატებით B-7 M-100 W8.
4. კბილიანი ჭების გადაბმის ადგილებში გამოვიყენოთ პენებარი.
5. ქვიშა-ცემენტის ხსნარის მოცულობა დაზუსტდეს ადგილზე ჭების კონსტრუქციული ელემენტების ზედაპირების სისწორისა და გეომეტრიული ჭების მიხედვით.
6. იხელმძღვანელოთ კონსტრუქციული ნახაზების მიხედვით.



დამკვეთი №:

შემსრულებელი:
ტექნიკური ექსპერტიზისა და პროექტირების დეპარტამენტი

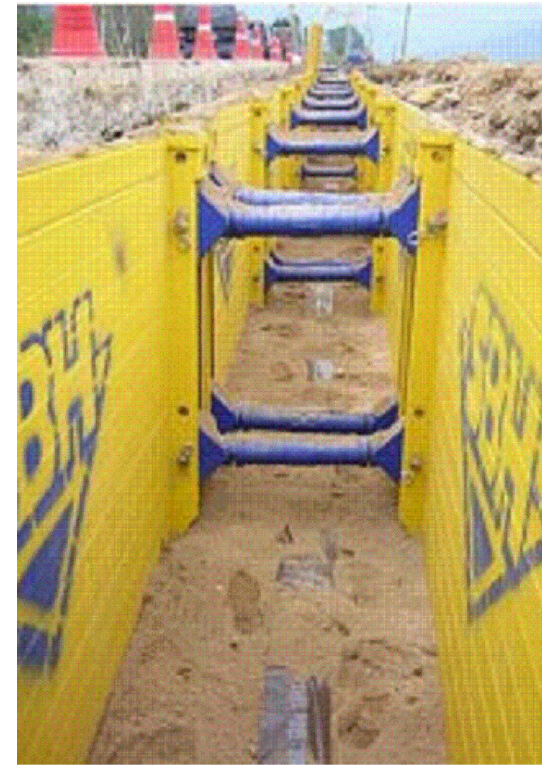
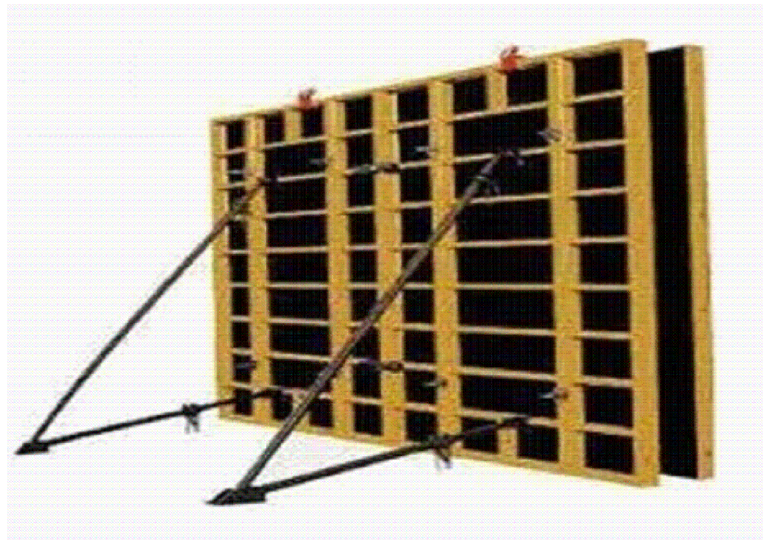
სამუშაოების შესრულების მეთოდოლოგია

თარიღი: 2022 წელი

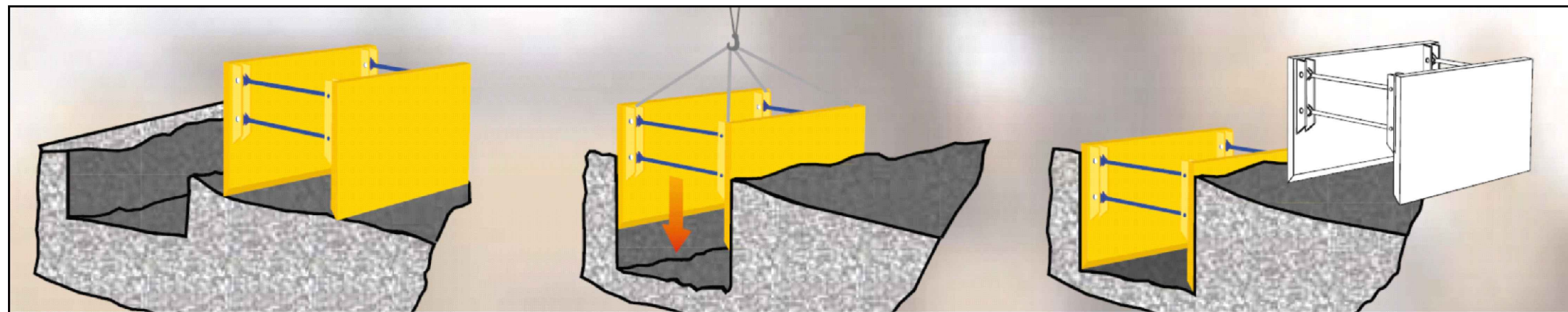
ტიპური მრგვალი ჭების კონსტრუქციული ელემენტების (საძირკვლის, რგოლების და ფილების) მოწყობა და დამუშავება

მასშტაბი	ფურცელი	ფორმატი
	გვ-1	A3

მიწის თხრილის და ჭის ქვაბულის გამაგრების კვანძი



შენიშვნა: საპროექტო ქსელის $h \geq 1.5$ მ-ს ჩაღრმავების შემთხვევაში საჭიროა მიწის თხრილის და ჭის ქვაბულის კედლების გამაგრება.



დამკვეთი №:

შემსრულებელი:
ტექნიკური ექსპერტიზისა და
პროექტირების დეპარტამენტი

სამუშაოების შესრულების
მეთოდოლოგია

თარიღი: 2022 წელი

მიწის თხრილის და ჭის
ქვაბულის გამაგრების კვანძი

მასშტაბი	ფურცელი	ფორმატი
	გვ-2	A3

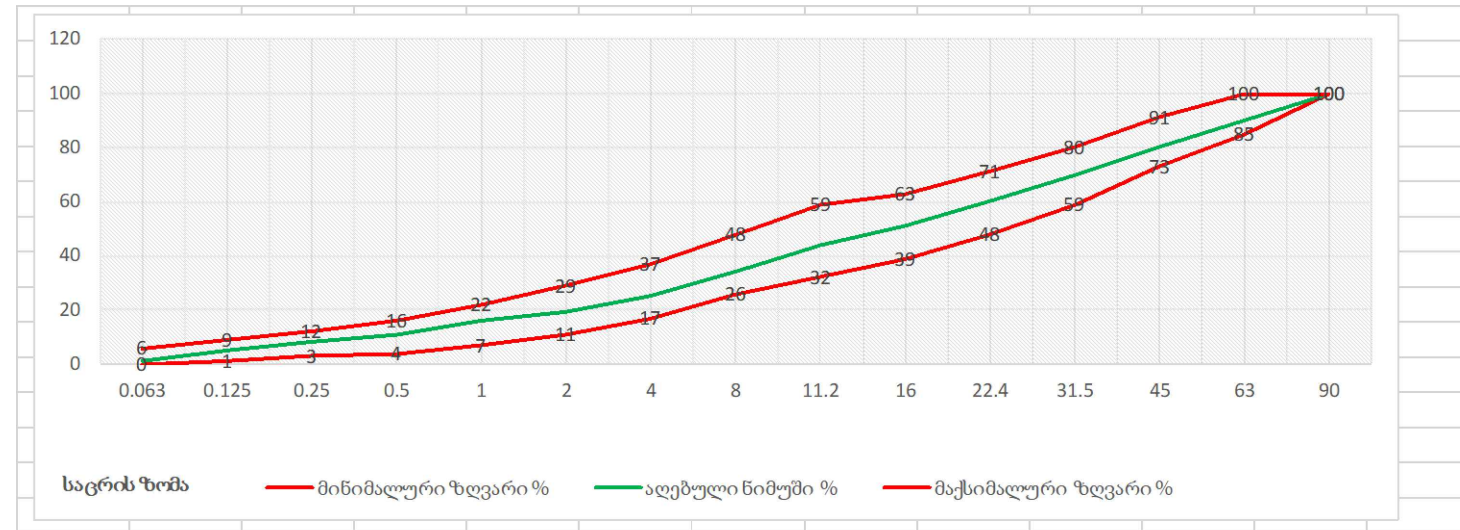
მიწის თხრილის და ჭის ქვაბულის გამაგრების კვანძი

ქვიშა

პროექტი ითვალისწინებს ქვიშას ფრაქციით 0-20 მმ. ქვიშის ფიზიკო-მექანიკური მახასიათებლები უნდა შეესაბამებოდეს GOST 8736-2014 სტანდარტს.

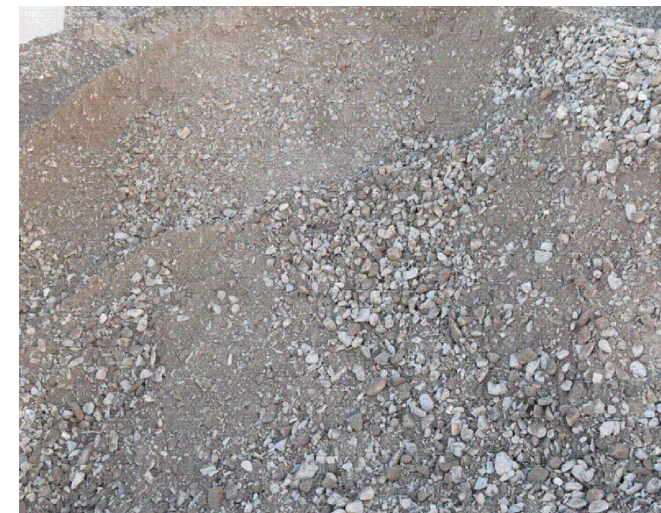
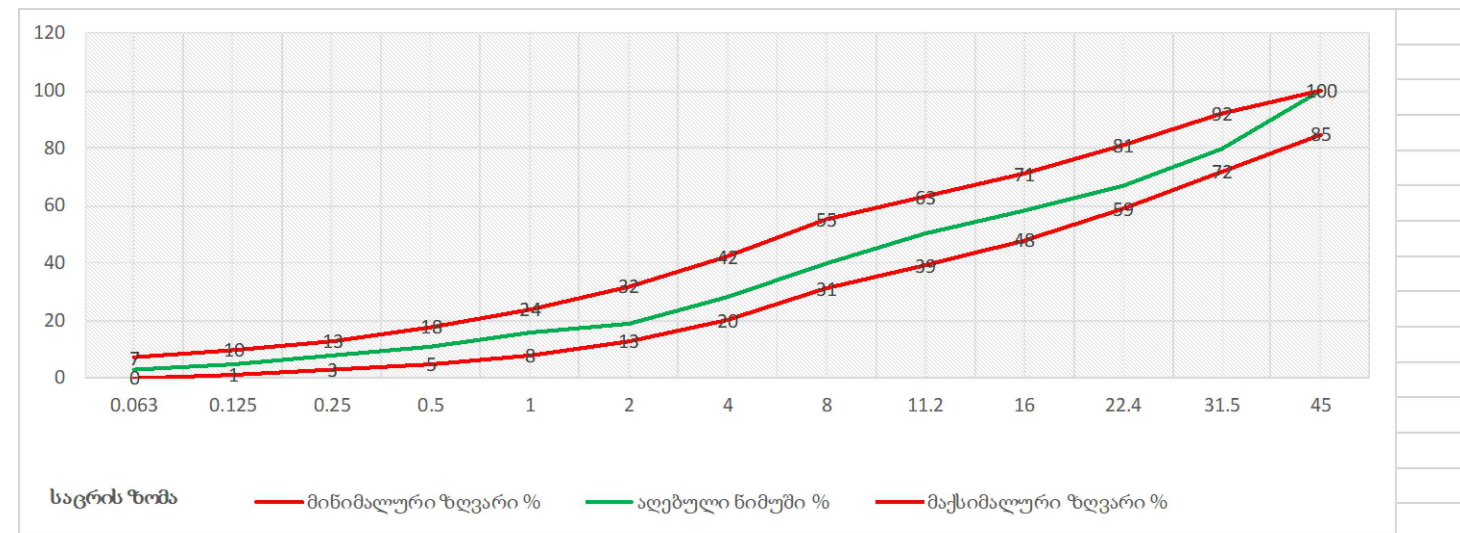
ქვიშა-ხრეშოვანი ნარევი

პროექტი ითვალისწინებს მდინარის ქვიშა-ხრეშოვან ნარევს ფრაქციით 0-80 მმ, 0-120. ქვიშა-ხრეშოვანი ნარევის ფიზიკო-მექანიკური მახასიათებლები უნდა შეესაბამებოდეს წინამდებარე დიაგრამაზე წარმოდგენილ მინიმალურ და მაქსიმალურ ზღვრებს.



ფრაქციული ღორღი

პროექტი ითვალისწინებს ღორღს ფრაქციით 0 - 40 მმ. ფრაქციული ღორღის ფიზიკო-მექანიკური მახასიათებლები უნდა შეესაბამებოდეს წინამდებარე დიაგრამაზე წარმოდგენილ მინიმალურ და მაქსიმალურ ზღვრებს.



ასფალტი

ასფალტო-ბეტონის საფარი უნდა აკმაყოფილებდეს GOST 9128-2013 სტანდარტის მოთხოვნებს.

მსხვილმარცვლოვანი: ტკეპნის კოეფიციენტი $\geq 98\%$
 წვრილმარცვლოვანი: ტკეპნის კოეფიციენტი $\geq 99\%$

ფორიანობა 5 - 10 %
 ფორიანობა 2.5 - 6.5%



დამკვეთი №:

შემსრულებელი:

ტექნიკური ექსპერტიზისა და პროექტირების დეპარტამენტი

სამუშაოების შესრულების მეთოდოლოგია

თარიღი: 2022 წელი

ინერტული მასალები

მასშტაბი	ფურცელი	ფორმატი
	გვ-3	A3

ღამის სამუშაოები და ნარჩენების მართვა

ღამის სამუშაოები

1. თანამშრომლები აღჭურვილი უნდა იყვნენ სამუშაოს და სეზონის შესაბამისი სპეცტანსაცმლით ამრეკლი ჩანართებით, სამუშაოს შესაბამისი ტიპის სპეცფეხსამცლით.
2. ტერიტორიაზე განთავსებული იყოს ამრეკლი შესრულების ყველა საჭირო გამაფრთხილებელი, ამკრძალავი და მიმთითებელი ნიშნები;
3. სამუშაო ადგილის განათება, უნდა მოეწყოს დადგენილი წესის მიხედვით EN 12464-1.
4. განათხარის ორივე მხარეს, უნდა დაყენდეს ციმციმა მამუქები, ხოლო სამუშაოების წარმოების მანიშნებელი გამაფრთხილებელი ნიშნები, უნდა განთავდეს განათხარიდან/სამუშაო ადგილიდან 50 მ მოშორებით;
5. განათხარის შემოღობვა უნდა განხორციელდეს მყარი მოაჯირებით;
6. მძიმე ტექნიკის ოპერირება და სამუშაო ადგილზე გადაადგილება, უნდა გაკონტროლდეს მედროშის მიერ;
7. სამუშაოების წარმოების მუდმივი კონტროლი უნდა განხორციელდეს უსაფრთხოების თანამშრომლის მიერ.



ნარჩენების მართვა

1. მშენებლობისას გათვალისწინებული იყოს გარემოს დაცვის სფეროში საქართველოს კანონმდებლობით დადგენილი სამართლებრივი მარეგულირებელი ნორმები და წესები.
2. მასშტაბური ავარიის ან ნებისმიერი სახის გარემოს დაზიანებების შემთხვევაში აღდგეს გარემო პირვანდელ მდგომარეობაში.
3. არ დაიკარგოს პროექტის ფარგლებში მოხსნილი მიწის ნაყოფიერი ფენა (20 სმ).
4. მშენებლობისას წარმოქმნილი ნარჩენების მართვა განხორციელდეს საქართველოში მოქმედი კანონმდებლობის შესაბამისად.
5. მშენებლობისას გაფრქვევებმა, ზედაპირული წყლებისა და ნარჩენი წყლების ჩადინებამ არ გადააჭარბოს მოქმედი კანონმდებლობით დადგენილ ნორმებს.
6. მშენებლობის დროს ობიექტზე ადამიანის ჯანმრთელობისთვის საშიში სამშენებლო მასალების დემონტაჟის, ტრანსპორტირების და უტილიზაციის დროს გათვალისწინებულ იქნას მუშა პერსონალის ჯანმრთელობის და შრომის უსაფრთხოების ნორმები.



დამკვეთი №:

შემსრულებელი:

ტექნიკური ექსპერტიზისა და პროექტირების დეპარტამენტი

სამუშაოების შესრულების მეთოდოლოგია

თარიღი: 2022 წელი

ღამის სამუშაოები და ნარჩენების მართვა

მასშტაბი	ფურცელი	ფორმატი
	გვ-5	A3

დროებითი შენობა-ნაგებობები

СНИиП 4.09-91

1. სამშენებლო ობიექტზე შესაძლებელი უნდა იყოს საინჟინრო პერსონალისათვის საოფისე სამუშაოების წარმოება და საზედამხედველო პერსონალთან შეხვედრების ორგანიზების შესაძლებლობა.
2. სამშენებლო ობიექტზე, შესაძლებელი უნდა იყოს სამშენებლო მასალებისა და ინვენტარისათვის დახურული დროებითი სასაწყობო შენობა ნაგებობის უზრუნველყოფა.
3. სამშენებლო ობიექტზე, მუშა პერსონალისათვის გასათვალისწინებელია დროებითი ბიო-ტუალეტების მოწყობა.



დამკვეთი №:

შემსრულებელი:

ტექნიკური ექსპერტიზისა და პროექტირების დეპარტამენტი

სამუშაოების შესრულების მეთოდოლოგია

თარიღი: 2022 წელი

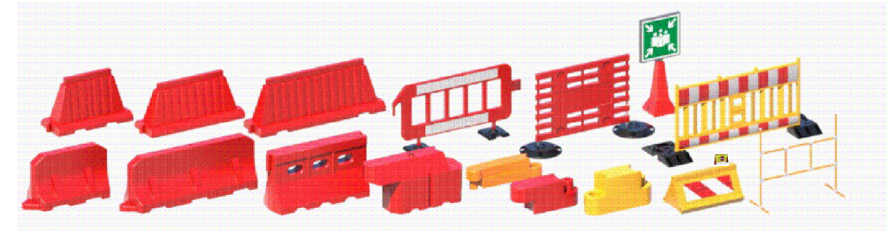
დროებითი შენობა ნაგებობები

მასშტაბი	ფურცელი	ფორმატი
	გვ-6	A3

მობილიზაცია და სამშენებლო მოედნის მოწესრიგება

მობილიზაცია

1. მობილიზაციის ფარგლებში, სამშენებლო არეალი შემოსაზღვროს დამცავი ჯებირებით, ან/და გამაფრთხილებელი ლენტებით, მოეწყოს საგზაო ნიშნები და განთავსდეს საინფორმაციო ბანერი.



სამშენებლო მოედნის მოწესრიგება

1. სამუშაოების დასრულების შემდეგ შემოწმდეს ყველა ფასონური ნაწილის მდგომარეობა.
2. ყველა ფასონური ნაწილი გაიწმინდოს.
3. სამშენებლო მოედანი სრულად გათავისუფლდეს სამშენებლო ტექნიკისგან და ნარჩენებისგან და აღდგეს პირვანდელ მდგომარეობამდე.
4. იმ შემთხვევაში თუ ხდება საგზაო ინფრასტრუქტურის მოწყობა, ასფალტის აღდგენა, ზედამხედველ ინჟინრის მიერ მიეცეს მითითება მშენებელს დასუფთავდეს და მოირეცხოს სამშენებლო მოედანი.



დამკვეთი №:

შემსრულებელი:

ტექნიკური ექსპერტიზისა და პროექტირების დეპარტამენტი

სამუშაოების შესრულების მეთოდოლოგია

თარიღი: 2022 წელი

მობილიზაცია და სამშენებლო მოედნის მოწესრიგება

მასშტაბი	ფურცელი	ფორმატი
	გვ-7	A3