

მთაწმინდა-კრწანისის რაიონი, სარგის თმოგველის ქუჩის წყალარინების
ქსელის რეაბილიტაციის
პ რ ო ე ქ ტ ი



2023, აპრილი

გმპ

ს ა რ ჩ ე ვ ი

№	ნახაზის დასახელება	ფურცელი №
ტექნოლოგიური ნაწილი		
1	სარჩევი - ტექნოლოგიური ნაწილი სარჩევი - კონსტრუქციული ნაწილი	წ-1
2	ტექნიკური დავალება	გვ-1-4
3	განმარტებითი ბარათი	წ-2
4	არსებული სიტუაციის ამსახველი ფოტომასალა	წ-3
5	სიტუაციური სქემა	წ-4
6	გენგეგმა-ორთოფოტოს გარეშე	წ-5
7	გენგეგმა-ორთოფოტოთი	წ-6
8	გეგმა - არსებული და საპროექტო ქსელების დატანით	წ-7
9	კანალიზაციის ქსელის გრძივი პროფილი	წ-8
10	საპროექტო კანალიზაციის ტიპური ჭა	წ-9-10
11	კანალიზაციის მილის მიწის თხრილის განივი კვეთი	წ-11
სამუშაოების შესრულების მეთოდოლოგია (წყალარინება)		
1.	წყალსადენის ტიპური ჭა; მრგვალი ჭების კონსტრუქციული ელემენტების (საძირკვლის, რგოლების და ფილების) გადაბმის კვანძი	გვ-1
2.	მიწის თხრილის და ჭის ქვაბულის გამაგრების კვანძი	გვ-2
3.	ინერტული მასალები	გვ-3
4.	მილების მოწყობა	გვ-4
5.	თხრილის შევსების მეთოდოლოგია	გვ-5
6.	საპროექტო ქსელის მოწყობა, გარეცხვა და ჰირავლიკური გამოცდა	გვ-6
7.	დამის სამუშაოები და ნარჩენების მართვა	გვ-7
8.	დროებითი შენობა-ნაგებობები და დასუფთავება	გვ-8

№	ნახაზის დასახელება	ფურცელი №
კონსტრუქციული ნაწილი		
მრგვალი ჭების კონსტრუქციული ნაწილი (d-1000)		
1.	ნახაზების ჩამონათვალი	სკ-1
2.	ჭის ანაკრები რკინაბეტონის გადახურვის ფილა D=1000 მმ (საყალიბე ნახაზი)	სკ-2
3.	ჭის ანაკრები რკინაბეტონის გადახურვის ფილა D=1000 მმ (არმირება); სპეციფიკაცია	სკ-3
4.	ჭის ანაკრები რკინაბეტონის რგოლი D=1000 მმ H=900 მმ	სკ-4
5.	ჭის ანაკრები რკინაბეტონის რგოლი ძირით D=1000 მმ H=900 მმ	სკ-5



დამკვეთი (№) IC22-0694502
 ბიზნესცენტრების განვითარების დეპარტამენტი

შემსრულებელი:
 ტექნიკური ექსპერტიზისა და პროექტირების დეპარტამენტი

პროექტის დასახელება:
 მთაწმინდა-კრწანისის რაიონი, სარგის თმოგველის ქუჩის წყალარინების ქსელის რეაბილიტაციის პროექტი

პროექტი მოამზადა:
 ვახტანგ მესტირიშვილი

პროექტი შეამოწმა:
 თეა სალია

თარიღი: აპრილი, 2023

სარჩევი

მასშტაბი	ფურცელი	ფორმატი
	კ-1	A3

არსებული დასაერთებელი ქსელის დიამეტრი, 200 მმ	
არსებული დასაერთებელი ქსელის ჩაღრმავება, 1 მეტრი	

11. საბოლოო მიერთების წერტილი:

დასახელება	რაოდენობა
მუშა წნევა მიერთების ადგილზე, ატმ	
საბოლოო დასაერთებელი ქსელის დიამეტრი, 300 მმ	
საბოლოო დასაერთებელი ქსელის ჩაღრმავება, 1.5 მეტრი	

12. გასაუქმებელი ქსელი:

წყალსადენი / წყალარინება	მასალა	ქსელის დიამეტრი, მმ	ქსელის სიგრძე, მეტრი	საშუალო ჩაღრმავება, მეტრი
წყალარინება	ბეტონი	250	40	1
წყალარინება	კერამიკა	200	20	1

13. გასაუქმებელი ჭები:

წყალსადენი / წყალარინება	ჭის დიამეტრი, მმ	ჭის რაოდენობა	ჭის ჩაღრმავება, მეტრი

14. პასუხისმგებელი პირები:

ქსელის რეაბილიტაციის საპროექტო დავალება

1.ბიზნესგენტი:	მთაწმინდა-კრწანისი
2.პროექტის დასახელება:	სარგის თმოგველის ქუჩაზე წყალარინების ქსელის რეაბილიტაცია.
3.ობიექტის მისამართი:	სარგის თმოგველის ქუჩა

4.პროექტის ტიპი:

დასახელება	კი / არა
წყალსადენის ქსელი	
წყალარინების ქსელი	კი

5.პროექტის მიზანი:

დასახელება	კი / არა
ქსელის რეაბილიტაცია	კი
ქსელის განვითარება	

6. ტექნიკური მახასიათებლები

სქემატური ნახაზიდან:

N	მაგისტრალი		განშტოება			სახანძრო ჰიდრანტის რაოდენობა	რეგულატორის რაოდენობა	ჭების რაოდენ ობა
	D დაიმეტრი მმ	L სიგრძე მ	D დაიმეტრი მმ	L სიგრძე მ	რაოდენ ობა			
	250	40	200	25				4
			150	10				2

7. არსებული ტრასის მახასიათებლები:

დასახელება	კი / არა	ფართობი დაახლოებით, მ2
გრუნტი		
გაზონი		
ასფალტი	კი	50
ტროტუარი		
კიბეები	კი	80

8.1. ასფალტის საფარის აფრეზვა

დასახელება	კი / არა	ფართობი დაახლოებით, მ2
GWP	კი	50
მესამე მხარე		

8.2. ასფალტის საფარის აღდგენა:

დასახელება	კი / არა	ფართობი დაახლოებით, მ2
GWP	კი	50
მესამე მხარე		

9. აბონენტები:

დასახელება	რაოდენობა
აბონენტთა რაოდენობა, რომელთაც გაუუმჯობესდებათ სერვისი	40

10. საწყისი მიერთების წერტილი:

დასახელება	რაოდენობა
მუშა წნევა მიერთების ადგილზე, ატმ	

დასახელება	სახელი, გვარი	თანამდებობა
დავალება შეადგინა	გელა გოდერძიშვილი	ინჟინერი
დავალება შეითანხმა	ზაზა გორდეზიანი	მთავარი ინჟინერი

15.საკონტაქტო პირები:

სახელი, გვარი	თანამდებობა	მობილურის ნომერი
გელა გოდერძიშვილი	ინჟინერი	595545517
ზაზა გორდეზიანი	მთავარი ინჟინერი	599145206

განმარტებითი ბარათი

ზოგადი ინფორმაცია

წინამდებარე პროექტი დამუშავებულია კომპანია „ჯორჯიან უოთერ ენდ ფაუერის“ სტრუქტურული ერთეულის - ტექნიკური ექსპერტიზისა და პროექტირების დეპარტამენტის მიერ.

ტექნიკური დავალება, რომელიც გაცემულია პროექტის დამკვეთის - ბიზნესცენტრების მართვის დეპარტამენტის მიერ, ითვალისწინებს გლდან-ნამალადევის რაიონში, შოთა მიქატაძის ქუჩაზე წყალარინების ქსელის რეაბილიტაციას.

საპროექტო დოკუმენტაციაში გამოყენებული თითოეული ტექნიკური გადაწყვეტილება მიღებულია საქართველოში მოქმედი სამშენებლო წესებისა და ნორმების საფუძველზე.

პროექტის მიზანი

წინამდებარე პროექტი ითვალისწინებს სარგის თმოგველის ქუჩაზე არსებული ამორტიზირებული წყალარინების ქსელის შეცვლას ახლით, რომლითაც გაუმჯობესდება აბონენტების მომსახურება.

არსებული და საპროექტო ქსელების დახასიათება

სარგის თმოგველის ქუჩაზე არსებული წყალარინების ქსელი მოწყობილია d=300 მმ ბეტონის და d=200 მმ კერამიკის მილებით, რომელიც შეტბორილია და მუშაობს შეფერხებით. პროექტის მიზანია აღნიშნული d=200 მმ-იანი ამორტიზირებული ქსელის გაუქმება, ხოლო მის ნაცვლად ახალი ქსელის მოწყობას d=300 მმ-იანი პოლიეთილენის და d=200 მმ გოფირებული მილით. განშტოებების მოწყობა გათვალისწინებულია d=150 მმ გოფირებული მილებისგან, იხ გეგმა. საპროექტო ქსელის დაერთება ხორციელდება წყალარინების მაგისტრალურ d=300 მმ ქსელზე, ჩაღრმავება 1,5 მ.

წყალარინების საპროექტო ძირითადი ქსელის სიგრძე შეადგენს L=64,15 მეტრს, განშტოებების სიგრძე შეადგენს L=9 მეტრს.

საპროექტო ქსელის ჯამური სიგრძე შეადგენს ΣL=73,15 მეტრს.

ქსელის საშუალო ჩაღრმავებები მონაკვეთების მიხედვით არის: 1,3 მ.

მოსაწყობია 8 ცალი საპროექტო კანალიზაციის ჭა, სიღრმეები იხ კანალიზაციის ქსელის გრძივ პროფილსა და გეგმაზე.

საპროექტო ქსელი ეწყობა შემდეგი მილებისგან: გოფირებული SN8 d=150 მმ L=9 მ; d=200 მმ L=22,5 მ; პოლ d=300 მმ L=37.95 მ; და ფოლადის d=273 მმ L=3.7 მ; მილებისგან.

შენიშვნა: სამშენებლო სამუშაოები ჩატარდეს ძირითადად ხელით განსაკუთრებული სიფრთხილით, საპროექტო ქსელის მოწყობისას გათვალისწინებულია მიწის სამუშაოების წარმოება ტრაპეციული ტიპის მიწის თხრილის მიხედვით. საჭიროა მიწის თხრილსა და ჭის ქვაბულების კედლების გამაგრება დამცავი ფარებით.

ძირითადი აქტივები

საპროექტო ძირითადი ქსელი ΣL=64,15 მეტრი

დასახელება	არსებული	საპროექტო
ჭა (ცალი)	2	8
მილები (მეტრი)	-	73.15

გეოლოგია

გეოლოგიური მონაცემები აღებულია საფონდო მასალებზე დაყრდნობით, რომლის თანახმად - პროექტში გათვალისწინებულია IV კატეგორიის გრუნტები.

მიწისქვეშა კომუნიკაციები

მიუხედავად იმისა, რომ მოკვლევის დროს არსებულ კომუნიკაციებზე მოპოვებული ინფორმაცია სრულად ასახულია პროექტში, სამშენებლო სამუშაოების დაწყებამდე, შემსრულებელი ვალდებულია, მიწისქვეშა ქსელების მდებარეობა დააზუსტოს კომუნიკაციის მფლობელ კომპანიებთან.

ასფალტი:

ასფალტის აღდგენა ხორციელდება GWP მიერ. ბეტონის კიბის და საფარის მოხსნა აღდგენას ახორციელებს მესამე მხარე.

რომელიც აღნიშნულია წყალსადენის პროექტში. იხ დაკვეთა IC22-0694499

გეოდეზია:

ტოპოგეოდეზიური სამუშაოები შესრულებულია LEICA GS10 ხელსაწყოთა გამოყენებით.



დამკვეთი (№) IC22-0694502

ბიზნესცენტრების განვითარების დეპარტამენტი

შემსრულებელი:

ტექნიკური ექსპერტიზისა და პროექტირების დეპარტამენტი

პროექტის დასახელება:

მთაწმინდა-კრწანისის რაიონი, სარგის თმოგველის ქუჩის წყალარინების ქსელის რეაბილიტაციის პროექტი

პროექტი მოამზადა:

ვახტანგ მესტირიშვილი

პროექტი შეამოწმა:

თეა სალია

თარიღი: აპრილი, 2023

განმარტებითი ბარათი

მასშტაბი	ფურცელი	ფორმატი
	კ-2	A3

არსებული სიტუაციის ამსახველი ფოტომასალა



დამკვეთი (№) IC22-0694502

ბიზნესცენტრების განვითარების
დეპარტამენტი

შემსრულებელი:
ტექნიკური ექსპერტიზისა და
პროექტების დეპარტამენტი

პროექტის დასახელება:
მთაწმინდა-კრწანისის რაიონი,
სარგის თმოგველის ქუჩის
წყალარინების ქსელის
რეაბილიტაციის
პ რ ო ე კ ტ ი

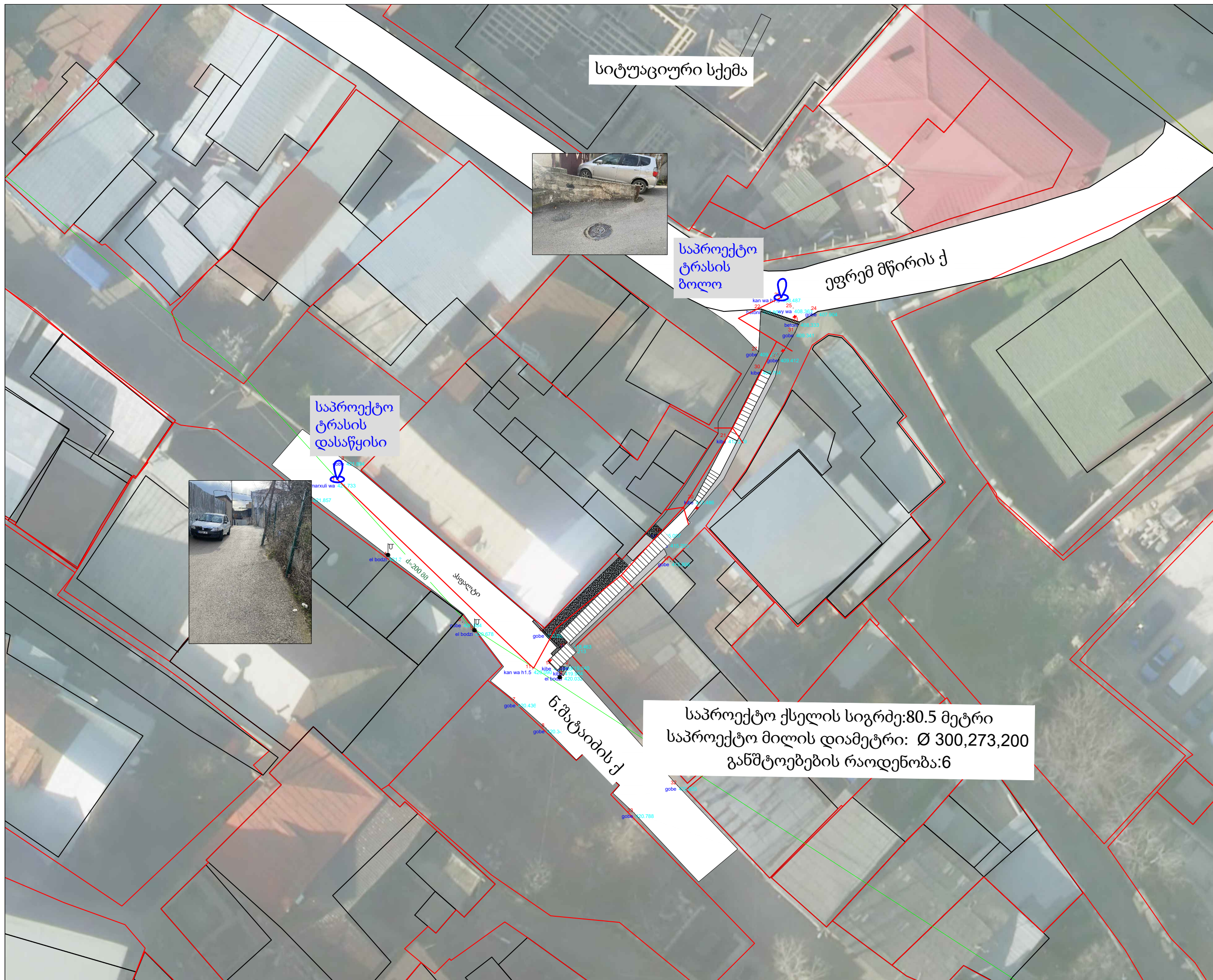
პროექტი მოამზადა:
ვახტანგ მესტირიშვილი

პროექტი შეამოწმა:
თეა სალია

თარიღი: აპრილი, 2023

ობიექტის სიტუაციის ამსახველი
ფოტომასალა

მასშტაბი	ფურცელი	ფორმატი
კ-3		A3



სიტუაციური სქემა



საპროექტო ტრასის ბოლო

ევრემ მწირის ქ

საპროექტო ტრასის დასაწყისი



საპროექტო ქსელის სიგრძე: 80.5 მეტრი
 საპროექტო მილის დიამეტრი: Ø 300, 273, 200
 განშტოებების რაოდენობა: 6



დამკვეთი (№) IC22-0694502

ბიზნესცენტრების განვითარების დეპარტამენტი

შემსრულებელი:
 ტექნიკური ექსპერტიზისა და პროექტირების დეპარტამენტი

პროექტის დასახელება:
 მთაწმინდა-კრწანისის რაიონი, სარგის თმოგველის ქუჩის წყალარინების ქსელის რეაბილიტაციის პროექტი

პროექტი მოამზადა:
 ვახტანგ მესტირიშვილი

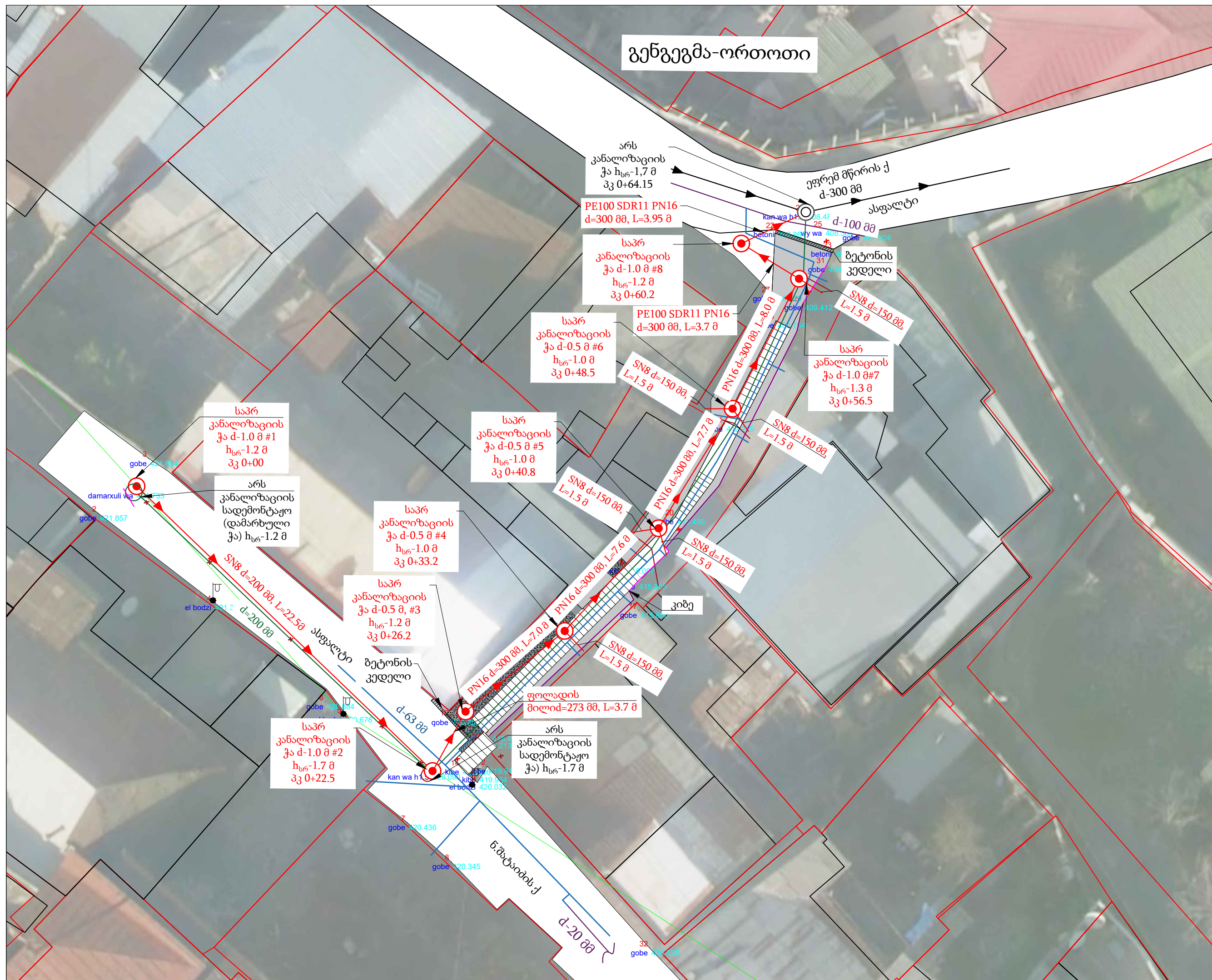
პროექტი შეამოწმა:
 თეა სალია

თარიღი: აპრილი, 2023

სიტუაციური გეგმა

მასშტაბი	ფურცელი	ფორმატი
კ-4		A3

გენგეგმა-ორთოტი



- პირობითი აღნიშვნები**
- წყალსადენის საპროექტო მილი
 - წყალსადენის არსებული მილი
 - წყალარინების არსებული მილი
 - წყალარინების საპროექტო მილი
 - ✗ წყალარინების სადემონტაჟო მილი
 - წყალარინების საპროექტო ჭა
 - ⊙ წყალარინების არსებული ჭა
 - არსებული ასფალტის საფარი
 - ⊥ განათების ბოძი



დამკვეთი (№) IC22-0694502
 ბიზნესცენტრების განვითარების
 დეპარტამენტი

შემსრულებელი:
 ტექნიკური ექსპერტიზისა და
 პროექტირების დეპარტამენტი

პროექტის დასახელება:
 მთაწმინდა-კრწანისის რაიონი,
 სარგის თმოგველის ქუჩის
 წყალარინების ქსელის
 რეაბილიტაციის
 პროექტი

პროექტი მოამზადა:
 ვახტანგ მესტირიშვილი

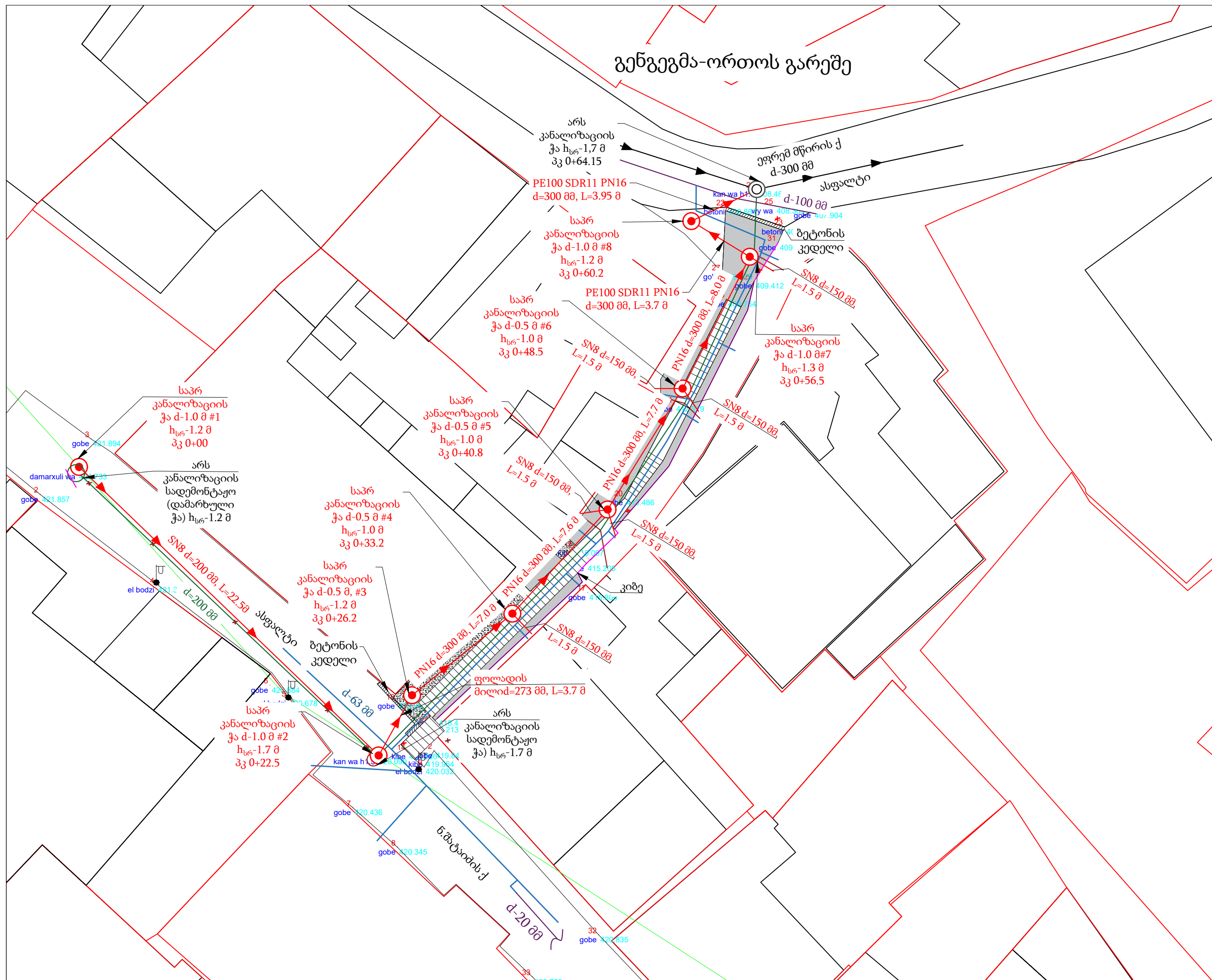
პროექტი შეამოწმა:
 თეა სალია

თარიღი: აპრილი, 2023

გენგეგმა-ორთოფოტოტი

მასშტაბი	ფურცელი	ფორმატი
	კ-5	A3

გენგემა-ორთოს გარეშე



- პირობითი აღნიშვნები
- წყალსადენის საპროექტო მილი
 - წყალსადენის არსებული მილი
 - წყალარინების არსებული მილი
 - წყალარინების საპროექტო მილი
 - ✗ წყალარინების სადემონტაჟო მილი
 - ⊙ წყალარინების საპროექტო ჭა
 - ⊙ წყალარინების არსებული ჭა
 - არსებული ასფალტის საფარი
 - ⊥ განათების ზომი



დამკვეთი (№) IC22-0694502
 ბიზნესცენტრების განვითარების
 დეპარტამენტი

შემსრულებელი:
 ტექნიკური ექსპერტიზისა და
 პროექტირების დეპარტამენტი

პროექტის დასახელება:
 მთაწმინდა-კრწანისის რაიონი,
 სარგის თმოგველის ქუჩის
 წყალარინების ქსელის
 რეაბილიტაციის
 პროექტი

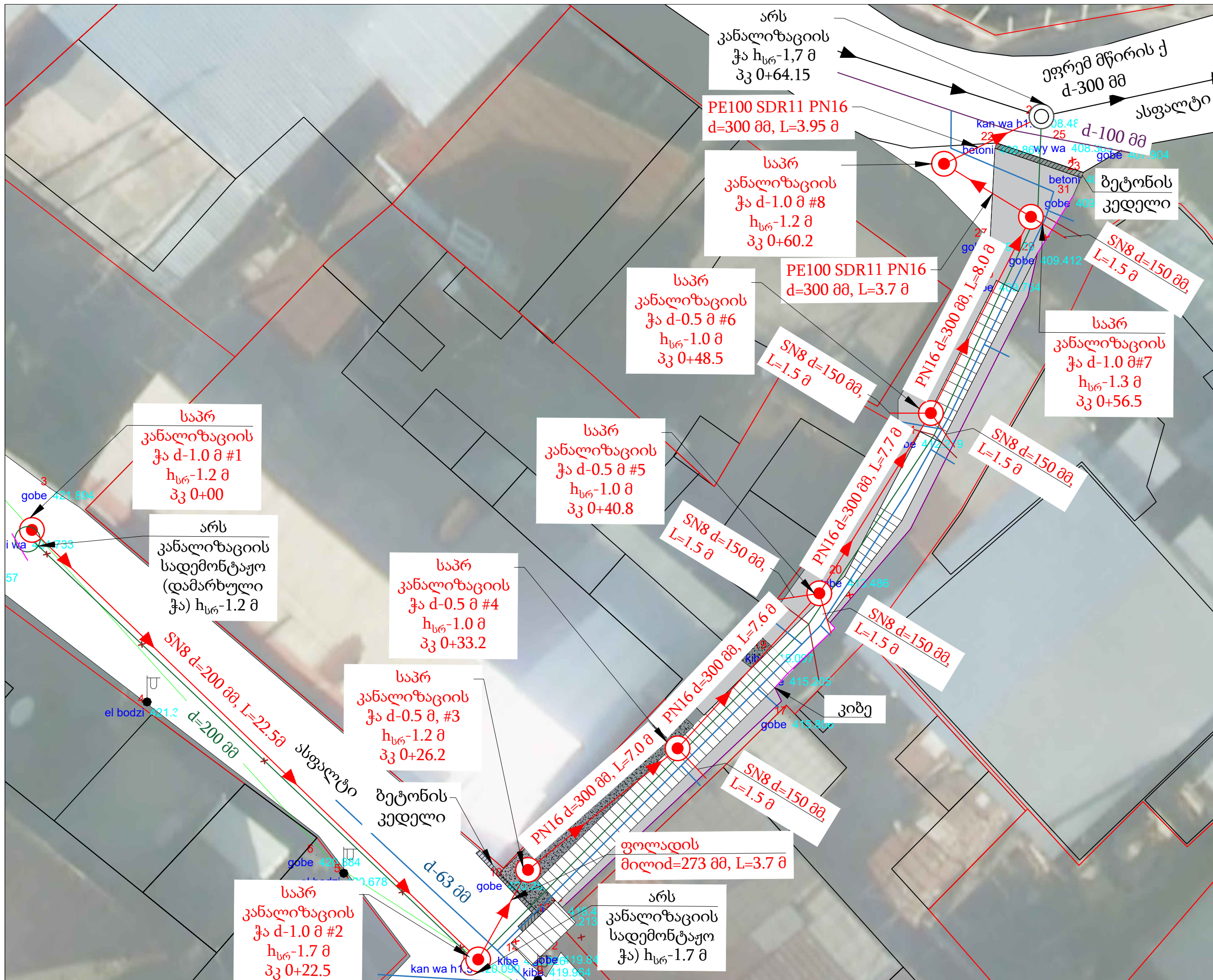
პროექტი მოამზადა:
 ვახტანგ მესტირიშვილი

პროექტი შეამოწმა:
 თეა სალია

თარიღი: აპრილი, 2023

გენგემა-ორთოფოტოს გარეშე

მასშტაბი	ფურცელი	ფორმატი
	კ-6	A3



- პირობითი აღნიშვნები
- წყალსადენის საპროექტო მილი
 - წყალსადენის არსებული მილი
 - წყალარინების არსებული მილი
 - წყალარინების საპროექტო მილი
 - x წყალარინების სადემონტაჟო მილი
 - წყალარინების საპროექტო ჭა
 - ⊙ წყალარინების არსებული ჭა
 - არსებული ასფალტის საფარი
 - ⊥ განათების ბოძი



დამკვეთი (№) IC22-0694502
 ბიზნესცენტრების განვითარების
 დეპარტამენტი

შემსრულებელი:
 ტექნიკური ექსპერტიზისა და
 პროექტირების დეპარტამენტი

პროექტის დასახელება:
 მთაწმინდა-კრწანისის რაიონი,
 სარგის თმოგველის ქუჩის
 წყალარინების ქსელის
 რეაბილიტაციის
 პროექტი

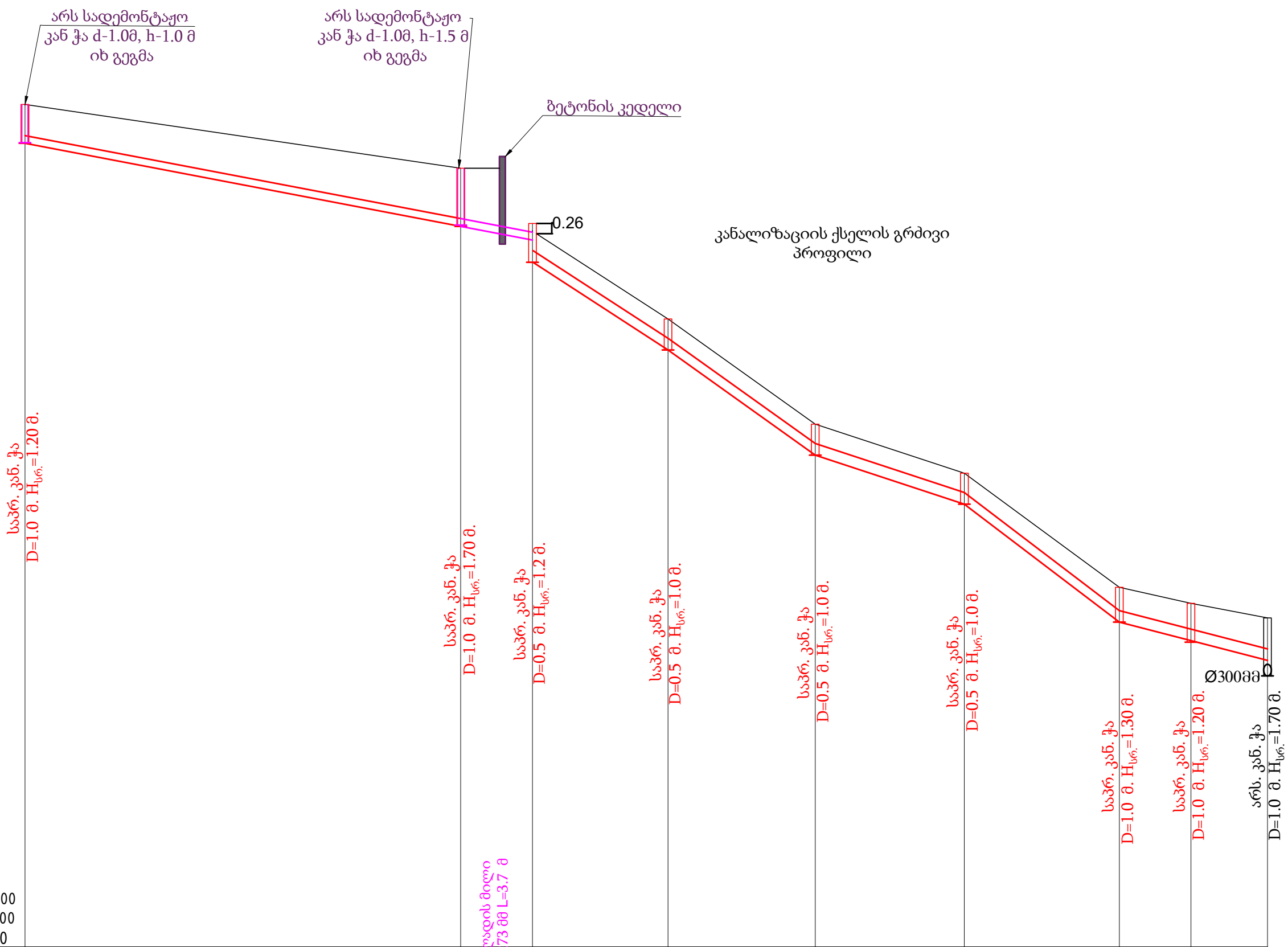
პროექტი მოამზადა:
 ვახტანგ მესტირიშვილი

პროექტი შეამოწმა:
 თეა სალია

თარიღი: აპრილი, 2023

გეგმა

მასშტაბი	ფურცელი	ფორმატი
1:250	კ-7	A3



მასშ.: ვერტ. 1:100
 კ(ორ.) 1:200
 ▼ 400

მიწის მასალა ღია მ. სიღრ.	გოფირებული მილი SN8 d=200 მმ L=22.5 მ								პოლიეთილენის მილი PN16 d=300 მმ L=37.95 მ								
მიწის ნალრმაკვა	1.00	1.50	1.00	0.80	0.80	0.80	1.10	1.00	1.10	1.10	1.10	1.10	1.10	1.10	1.10	1.10	1.10
მიწის ძირის ნიშნული	420.73	418.59	417.46	415.30	412.59	411.32	408.28	407.76	407.29	406.99	406.99	406.99	406.99	406.99	406.99	406.99	406.99
მიწის ზედაპირის ნიშნული	421.73	420.09	418.46	416.20	413.49	412.22	409.28	408.86	408.49	408.49	408.49	408.49	408.49	408.49	408.49	408.49	408.49
მანძილები	22.50		3.70	7.00	7.60	7.70	8.00	3.70	3.95								
ქანობი სიგრძე	26.20		0.0952	14.60	0.3409	7.70	0.1645	8.00	0.3805	7.65	0.1292						



დამკვეთი (№) IC22-0694502
 ბიზნესცენტრების განვითარების დეპარტამენტი

შემსრულებელი:
 ტექნიკური ექსპერტიზისა და პროექტირების დეპარტამენტი

პროექტის დასახელება:
 მთაწმინდა-კრწანისის რაიონი, სარგის თმოგველის ქუჩის წყალარინების ქსელის რეაბილიტაციის პროექტი

პროექტი მოამზადა:
 ვახტანგ მესტერიშვილი

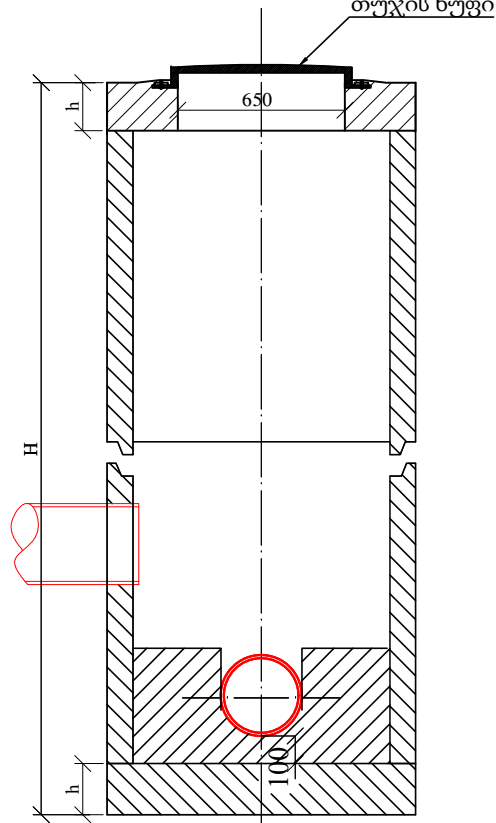
პროექტი შეამოწმა:
 თეა სალია

თარიღი: აპრილი, 2023

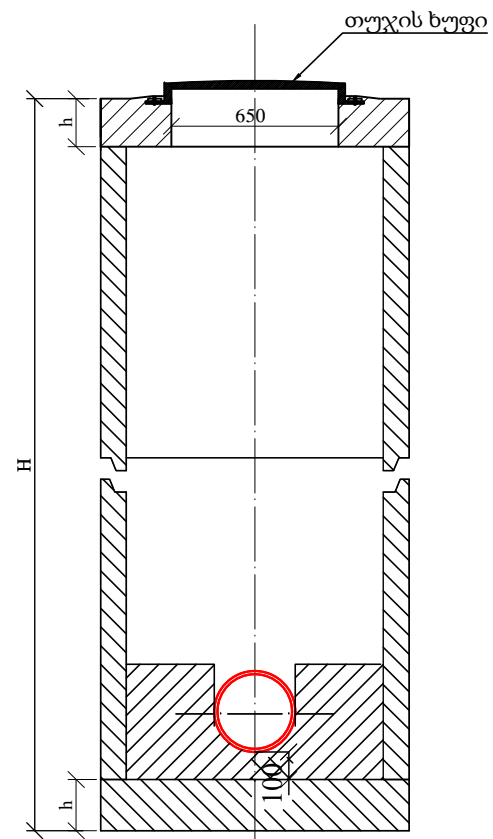
მიწის თხრილის განვი კვეთი

მასშტაბი	ფურცელი	ფორმატი
	კ-8	A3

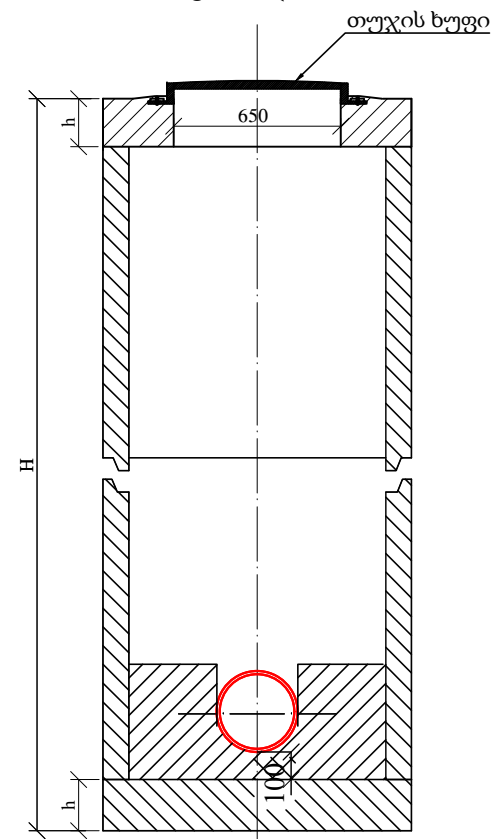
საპროექტო წყალარინების მიერთების ჭა ჭრილი I-I



საპროექტო წყალარინების მოხვევის ჭა ჭრილი I-I

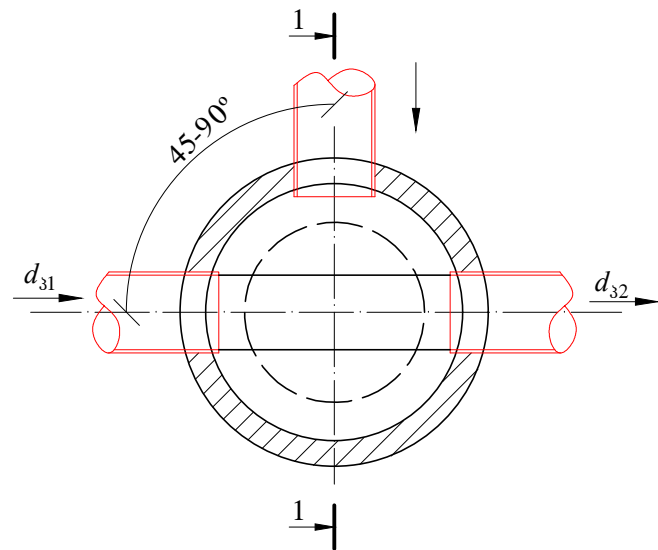


საპროექტო წყალარინების სწორხაზოვანი ჭა ჭრილი I-I

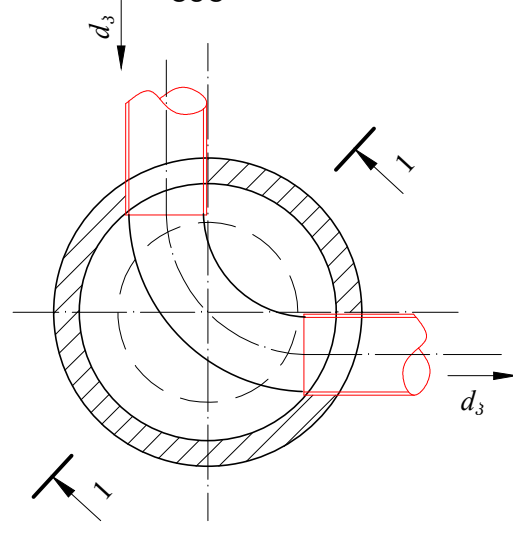


ჭის დიამეტრი D	მელის დიამეტრი		ღარის სიმაღლე h _ღ
	შემცვანი d ₃₁	გამცვანი d ₃₂	
1000	150	150	200
	200	200	300
	250	250	350
	300	300	400
	350	350	450
	400	400	500
	450	450	550
	500	500	600
1500	600	700	800
	700	800	950
		700	800
		800	950
	800	900	1050
		1000	1150
		900	1050
	2000	1000	1000

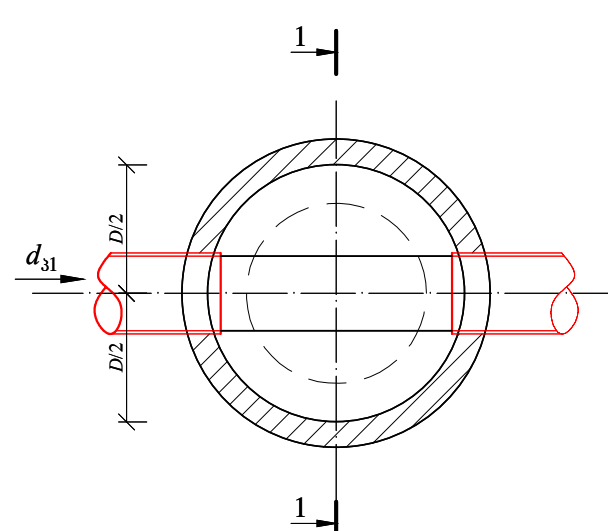
გეგმა



გეგმა



გეგმა



შენიშვნა:
ჭის გადახურვის და ძირის ფილის სისქე H იხილეთ კონსტრუქციულ ნაწილში

შენიშვნა:

- ნახაზების ჩამონათვალი იხილეთ ფურც. კ-1
- ცხრილებში მოყვანილია კანალიზაციის ტიპური ჭების ანალოგიურად.
- ჭების დიამეტრები და ღარის ჩაღრმავებები შერჩეულ იქნას შესაბამისი ტიპის ჭების ცხრილებიდან.
- ჭების ჰიდროზოლაცია განხორციელდეს ჭის გარე პერიმეტრზე ბიტუმით არა უმცირესი 2 ფენისა საერთო სისქით 4-5 მმ.
- წყალარინების თხრილის სიღრმის მიხედვით H-1.5 მ და მეტი საშუალოთა წარმოების უსაფრთხოების მიზნით მოვაწყოთ თხრილის ფერდების გამაგრება.
- ანაკრები ჭის რგოლის გადაბმა განხორციელდეს ქვიშა-ცემენტის ხსნარით წყალშერევადი დანამატის დამატებით B-7 M-100 W8.
- ქვიშა-ცემენტის ხსნარის მოცულობა დაზუსტდეს ადგილზე ჭების კონსტრუქციული ელემენტების ზედაპირების სისწორისა და გეომეტრიული ზომების მიხედვით.
- იხელმძღვანელოთ კონსტრუქციული ნახაზების მიხედვით.



დამკვეთი (№) IC22-0694502

ბიზნესცენტრების განვითარების დეპარტამენტი

შემსრულებელი:
ტექნიკური ექსპერტიზისა და პროექტირების დეპარტამენტი

პროექტის დასახელება:
მთაწმინდა-კრწანისის რაიონი, სარგის თმოგველის ქუჩის წყალარინების ქსელის რეაბილიტაციის პროექტი

პროექტი მოამზადა:
ვახტანგ მესტერიშვილი

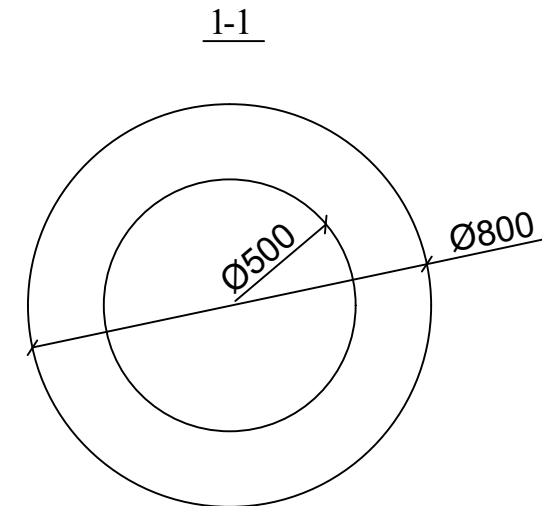
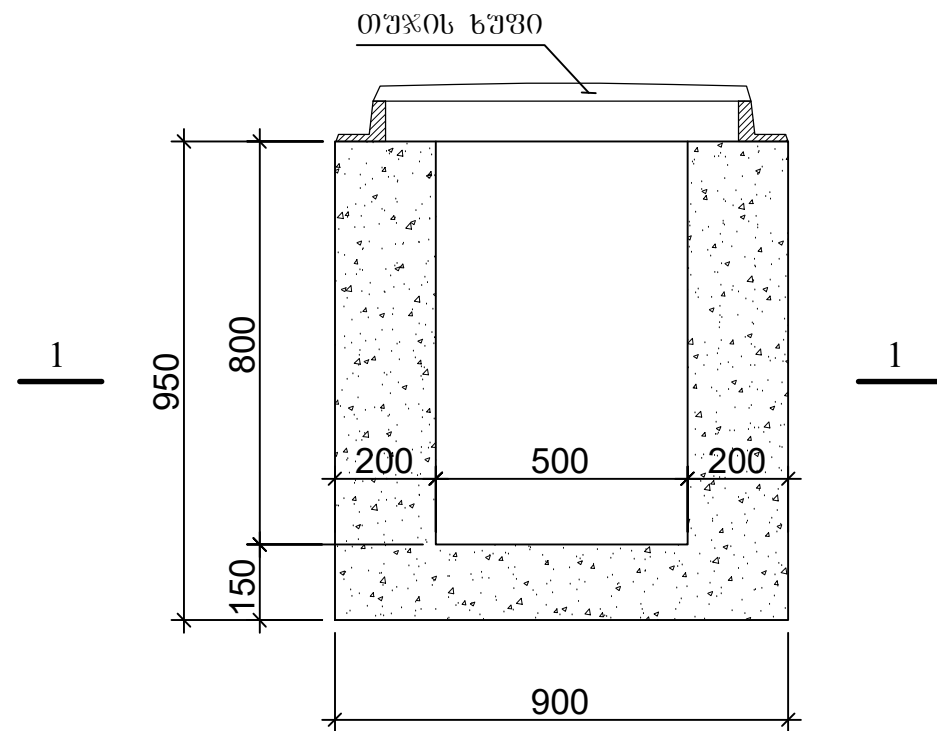
პროექტი შეამოწმა:
თეა სალია

თარიღი: აპრილი, 2023

საპროექტო წყალარინების ტიპური ჭა

მასშტაბი	ფურცელი	ფორმატი
	კ-9	A3

მონოლითური ჭა



ბეტონი 20-----0.45 კუბ.მ



დამკვეთი (№) IC22-0694502
 ბიზნესცენტრების განვითარების
 დეპარტამენტი

შემსრულებელი:
 ტექნიკური ექსპერტიზისა და
 პროექტირების დეპარტამენტი

პროექტის დასახელება:
 მთაწმინდა-კრწანისის რაიონი,
 სარგის თმოგველის ქუჩის
 წყალარინების ქსელის
 რეაბილიტაციის
 პროექტი

პროექტი მოამზადა:
 ვახტანგ მესტვირიშვილი

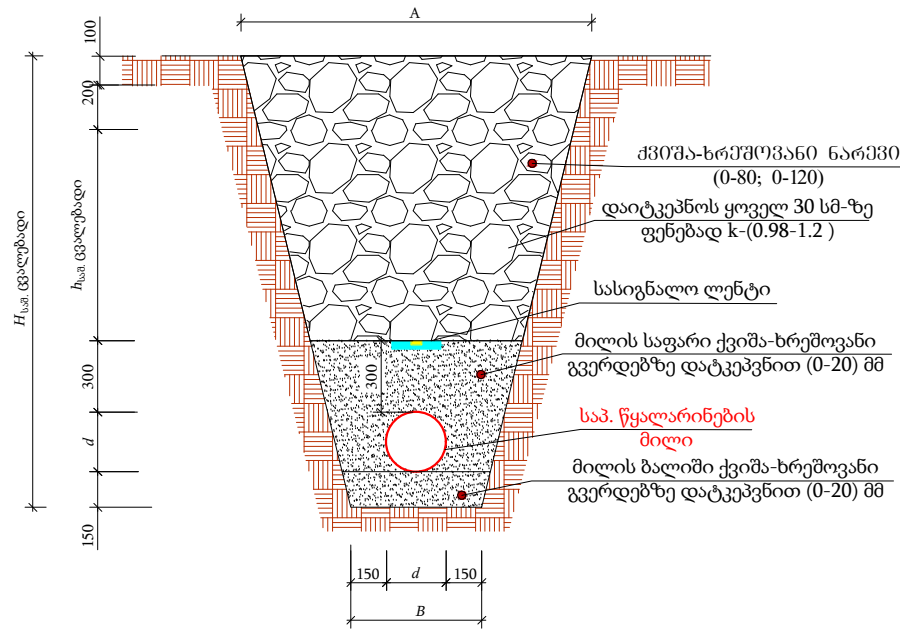
პროექტი შეამოწმა:
 თეა სალია

თარიღი: აპრილი, 2023

საპროექტო წყალარინების
 ტიპური ჭა

მასშტაბი	ფურცელი	ფორმატი
	კ-10	A3

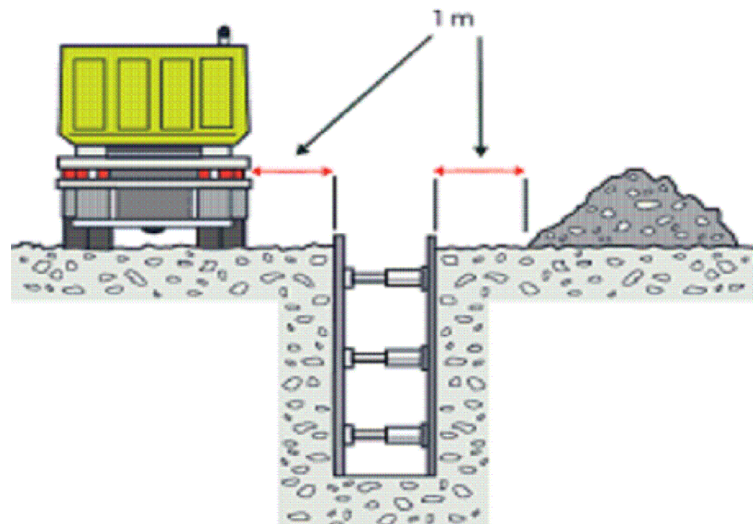
მიწის თხრილის განივი კვეთი



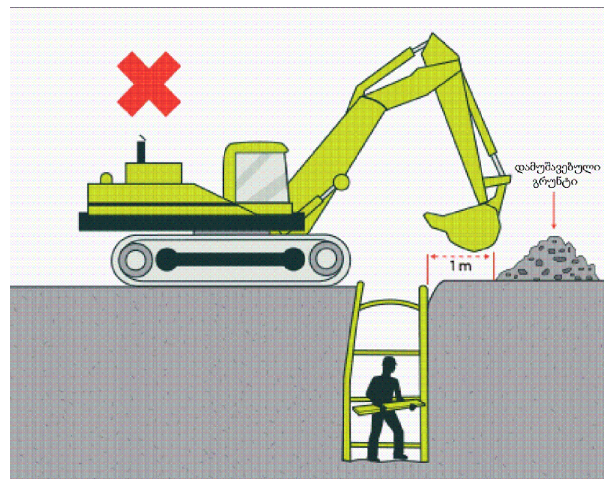
№	d	H _{საშ.}	A	B	h _{საშ.}	L (მ)
1	პოლ. მილი PN16 300	1300	1250	600	250	37.95
2	გოფრ. მილი SN8 200	1300	1250	600	350	22.5
3	გოფრ. მილი SN8 150	1000	800	600	100	9.0
4	ფოლ. მილი 273	1300	800	600	277	3.7

თხრილის დამუშავება

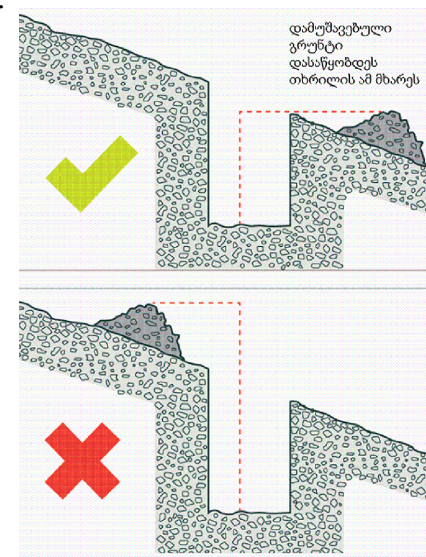
- საპროექტო თხრილი დამუშავდეს მექანიზმით.
- იმ მონაკვეთებზე, სადაც შეუძლებელია სამუშაოების წარმოება ტექნიკით, ან იქმნება არსებული კომუნიკაციების დაზიანების რისკი, სამუშაოები შესრულდეს ხელით.
- აუცილებელია უსაფრთხოების სპეციალისტის უწყვეტი ჩართულობა.
- წინამდებარე ტიპური განივი კვეთები ასახავს ზოგად ინფორმაციას სხვადასხვა მახასიათებელი მონაკვეთებისთვის.
- თუ ვერტიკალური თხრილის სიღრმე აღემატება 1.5 მეტრს, ფერდი უნდა გამაგრდეს ნახ. №4-ის მიხედვით.
- ტექნიკა და ამოღებული გრუნტი განთავსდეს ნახ. №1 და ნახ. №2-ზე ნაჩვენები დისტანციით გრუნტის კატეგორიებსა და თხრილის გამაგრების შესაბამისად.
- გზის განივი ქანობის არსებობის შემთხვევაში ამოღებული გრუნტი დასაწყობდეს №3-ის შესაბამისად.
- თხრილი დამუშავების დროს მშენებელმა უნდა დაიცვას უსაფრთხოების ნორმები ქვეყანაში მოქმედი კანონმდებლობის შესაბამისად.
- თხრილში წყალსადენ-წყალარინების მილის მონტაჟის დროს ბოლოები უნდა დაიგმანოს დამხშობებით.



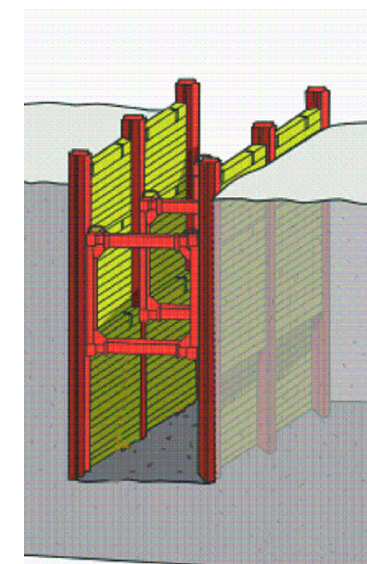
ნახ. #1



ნახ. #2



ნახ. #3



ნახ. #4



დამკვეთი (№) IC22-0694502

ბიზნესცენტრების განვითარების დეპარტამენტი

შემსრულებელი:
ტექნიკური ექსპერტიზისა და პროექტირების დეპარტამენტი

პროექტის დასახელება:
მთაწმინდა-კრწანისის რაიონი, სარგის თმოგველის ქუჩის წყალარინების ქსელის რეაბილიტაციის პროექტი

პროექტი მოამზადა:
ვახტანგ მესტიერიშვილი

პროექტი შეამოწმა:
თეა სალია

თარიღი: აპრილი, 2023

მიწის თხრილის განივი კვეთი

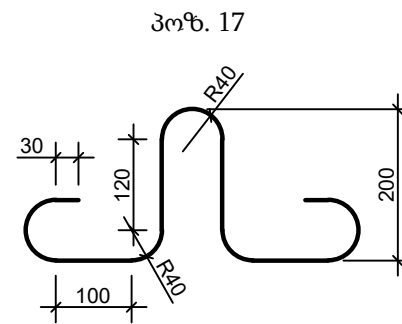
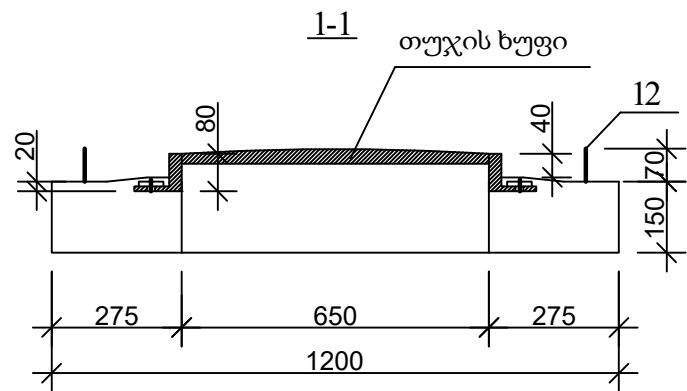
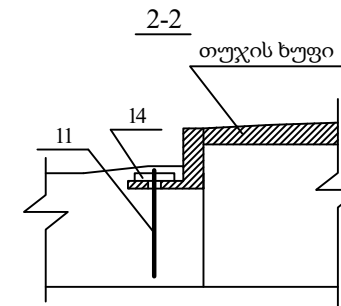
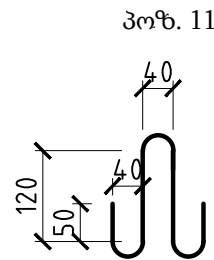
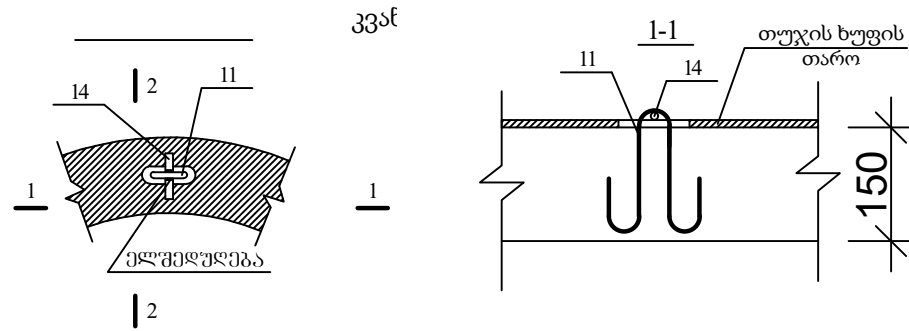
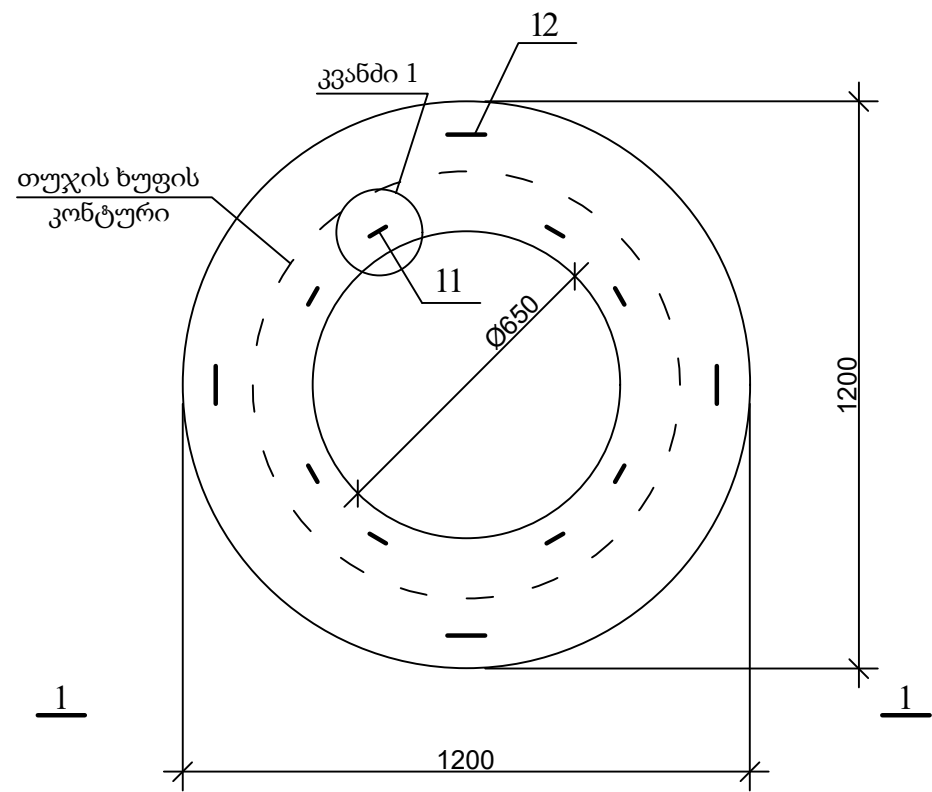
მასშტაბი	ფურცელი	ფორმატი
	კ-11	A3

მთაწმინდა-კრწანისის რაიონი, სარგის თმოგველის ქუჩის წყალარინების
ქსელის რეაბილიტაციის
პ რ ო ე ქ ტ ი

კონსტრუქციული ნაწილი

ანაკრები რკინაბეტონის ჭა $d=1000$ მმ

ჭის ანაკრები რკინაბეტონის გადახურვის ფილა
(საყალიბე ნახაზი)



დამკვეთი:
ბიზნესცენტრების
განვითარების დეპარტამენტი

შემსრულებელი:
ტექნიკური ექსპერტიზისა და
პროექტირების დეპარტამენტი

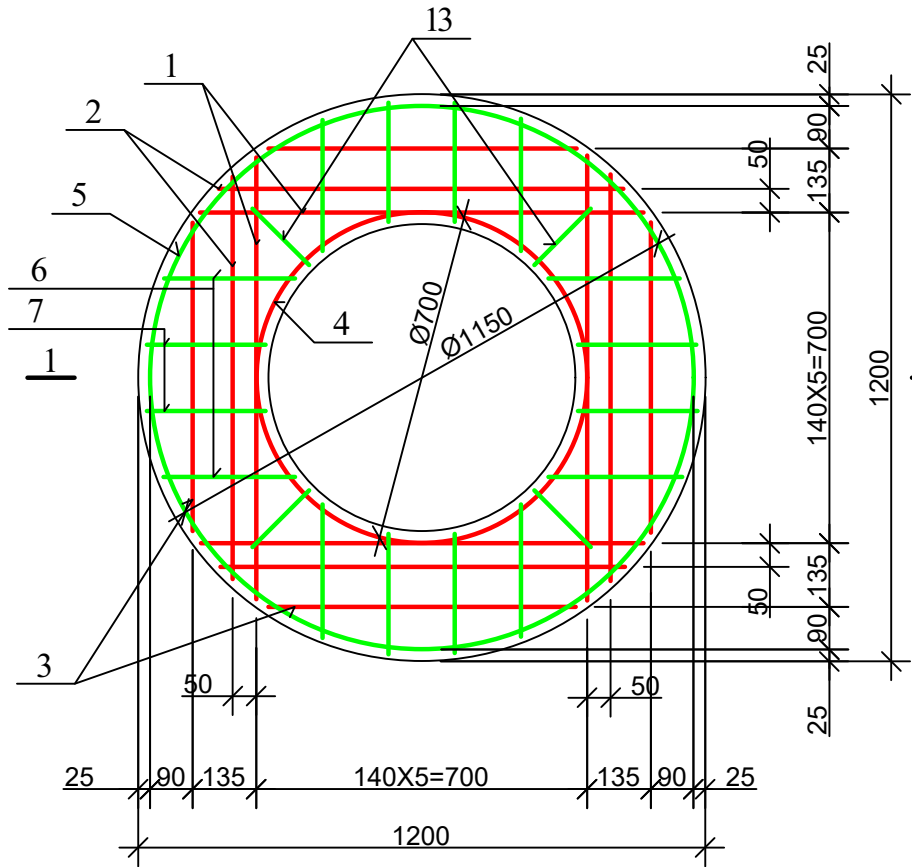
პროექტი მოამზადა:
გოჩა გელაშვილი

პროექტი შეამოწმა:
თეა სალია

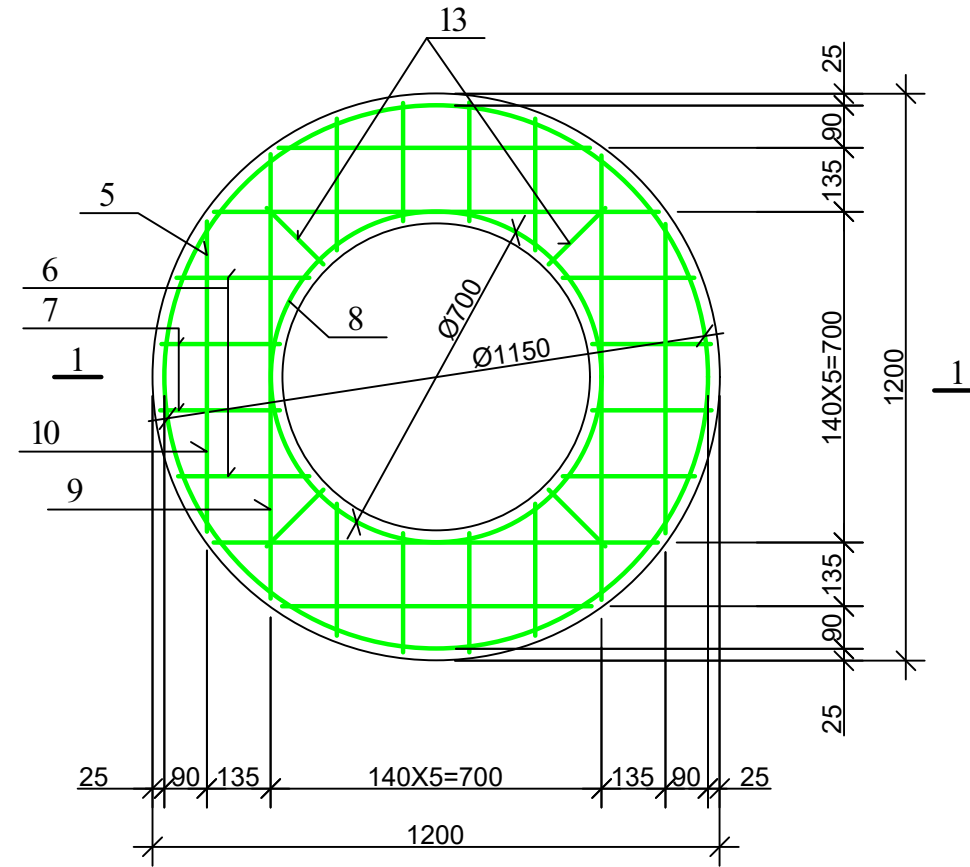
ჭის ანაკრები რკინაბეტონის
გადახურვის ფილა D=1000 მმ
(საყალიბე ნახაზი)

მასშტაბი	ფურცელი	ფორმატი
	სკ-2	A3

ჭის ანაკრები რკინაბეტონის გადახურვის ფილა
(ქვედა შრის არმირება)



ჭის ანაკრები რკინაბეტონის გადახურვის ფილა
(ზედა შრის არმირება)

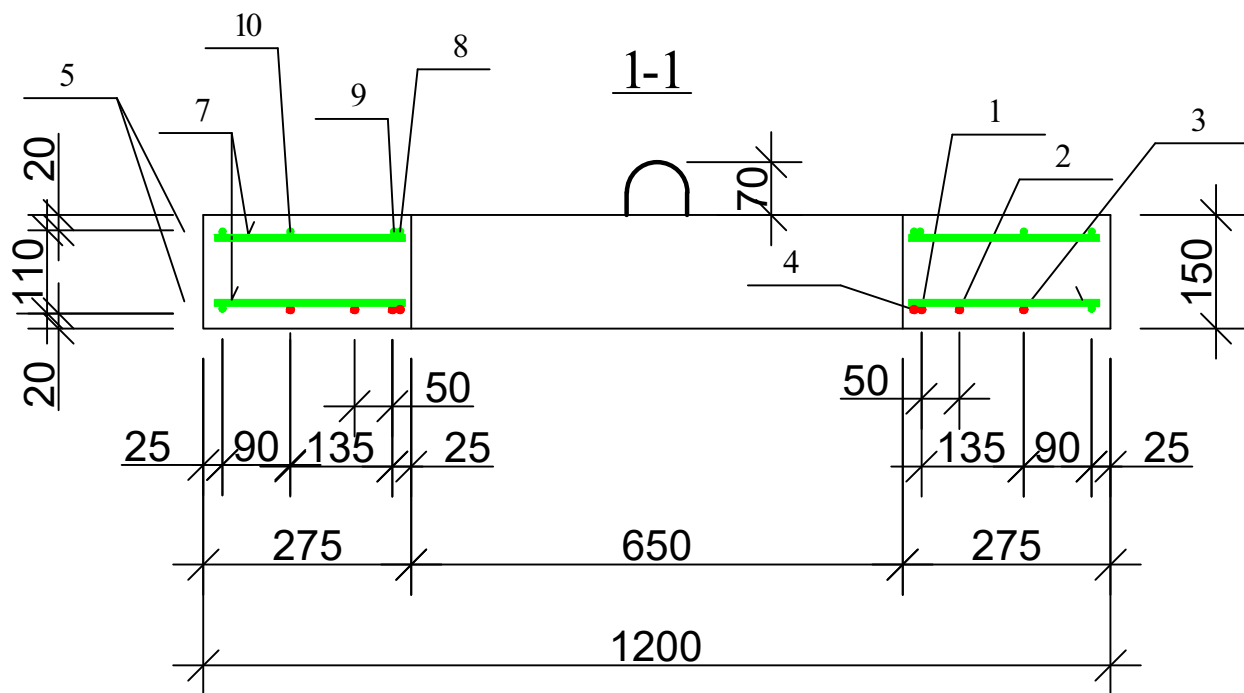


დეტალების უწყისი

პოზ.	ესკიზი
4	პირპირი შედუღდეს
5	პირპირი შედუღდეს
8	პირპირი შედუღდეს
9	940 115

ჭის ანაკრები რკინაბეტონის გადახურვის ფილის სპეციფიკაცია

პოზ.	აღნიშვნა	დასახელება	რაოდ.	მასა ერთ. კვ	შენიშვნა
<u>დეტალები</u>					
1		Φ 10 A500c L=940	4	0.58	2.33კვ
2		L=860	4	0.53	2.13კვ
3		L=650	4	0.40	1.60კვ
4*		L=2300	1	1.43	1.43კვ
14		L=100	8	0.06	0.5კვ
5*		Φ 8 A240c L=3710	2	1.48	2.97კვ
6		L=280	16	0.11	1.79კვ
7		L=250	16	0.10	1.60კვ
8*		L=2300	1	0.92	0.92კვ
9*		L=1170	4	0.47	1.87კვ
10		L=650	4	0.26	1.04კვ
11*		L=600	8	0.24	1.92კვ
12*		L=1005	4	0.4	1.60კვ
13		L=170	8	0.07	0.56კვ
<u>მასალები</u>					
		ბეტონი B22.5			0.12 მ ³



დამკვეთი:
ბიზნესცენტრების
განვითარების დეპარტამენტი

შემსრულებელი
ტექნიკური ექსპერტიზისა და
პროექტირების დეპარტამენტი

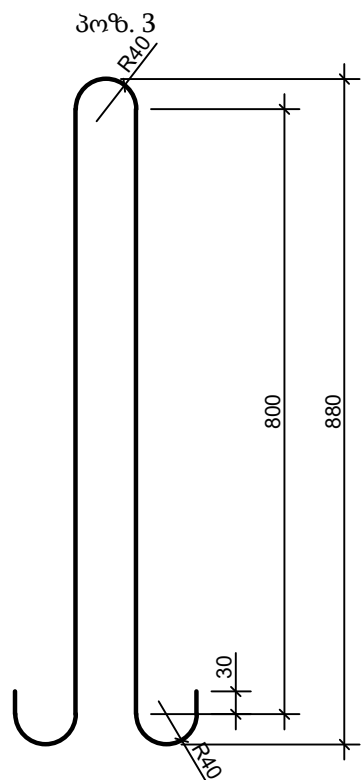
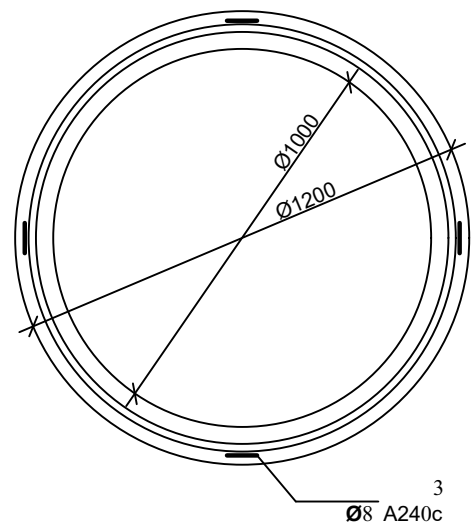
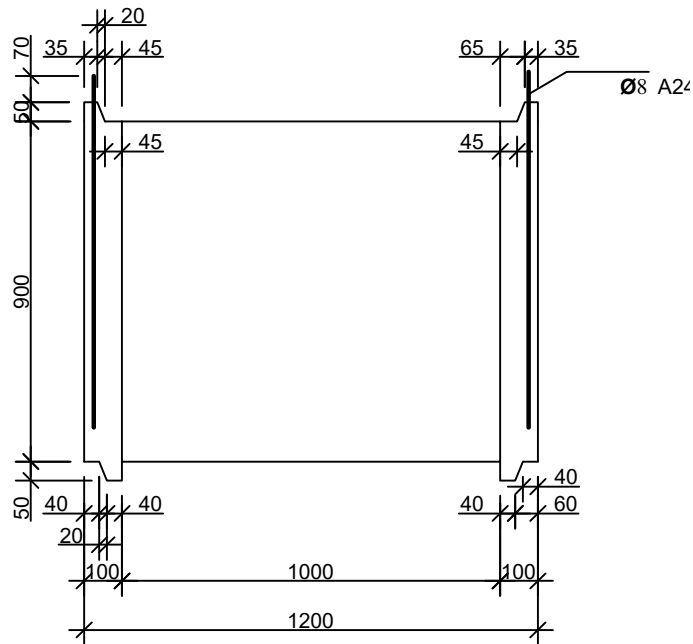
პროექტი მოამზადა:
გოჩა გელაშვილი

პროექტი შეამოწმა:
თეა სალია

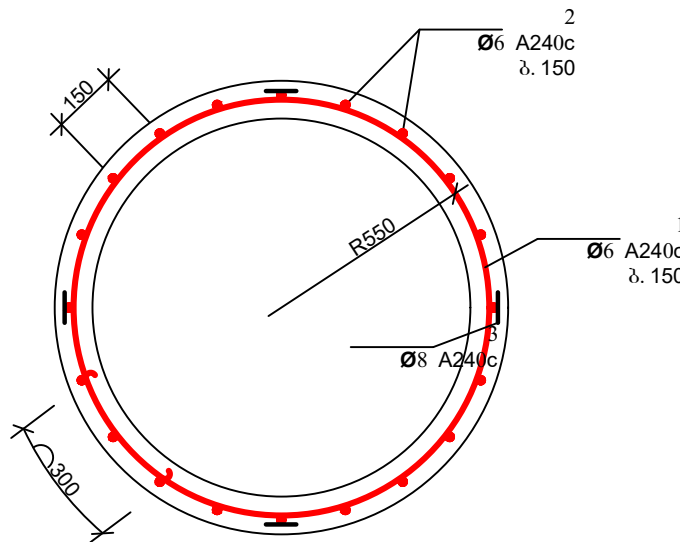
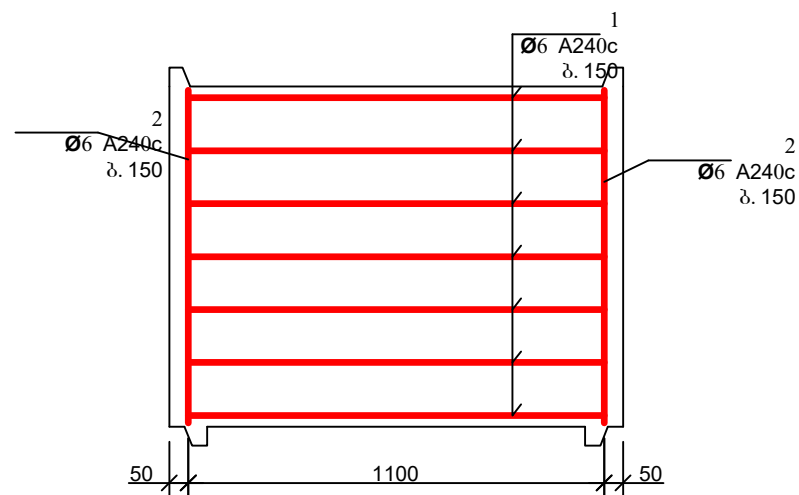
ჭის ანაკრები რკინაბეტონის
გადახურვის ფილა D=1000 მმ
(არმირება); სპეციფიკაცია

მასშტაბი	ფურცელი	ფორმატი
	სკ-3	A3

საყალიბე ნახაზი



არმირება



დეტალების უწყისი

პოზ.	ესკიზი
1	

ქის ანაკრები რკინაბეტონის რგოლის სპეციფიკაცია

პოზ.	აღნიშვნა	დასახელება	რაოდ.	მასა ერთ. კვ	შენიშვნა
<u>დეტალები</u>					
1*		Φ 6 A240c L=3920	7	0.87	6.09კვ
2*		L=870	23	0.19	4.44კვ
3*		Φ 8 A240c L=1980	4	0.79	3.17კვ
<u>მასალები</u>					
		ბეტონი კლასით B 22.5			0.33 მ ³



დამკვეთი:
ბიზნესცენტრების
განვითარების დეპარტამენტი

შემსრულებელი:
ტექნიკური ექსპერტიზისა და
პროექტირების დეპარტამენტი

პროექტი მოამზადა:
გოჩა გელაშვილი

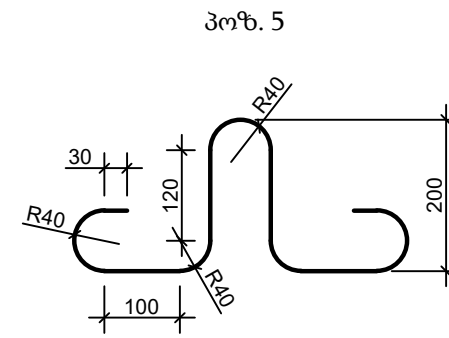
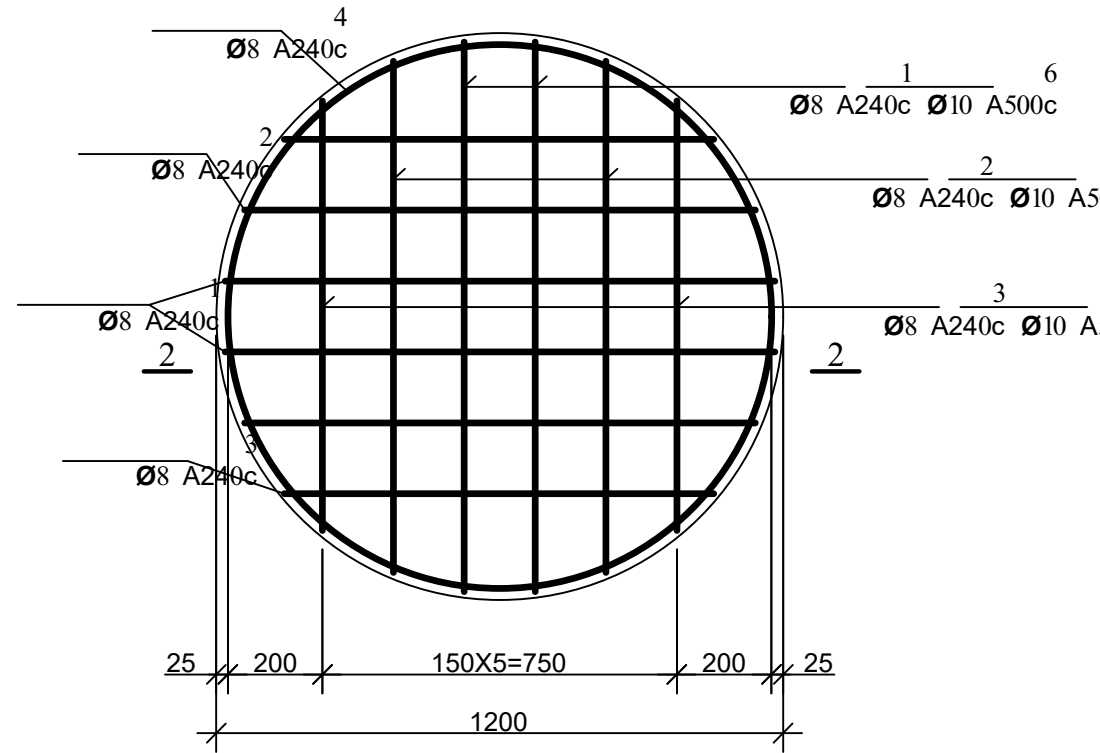
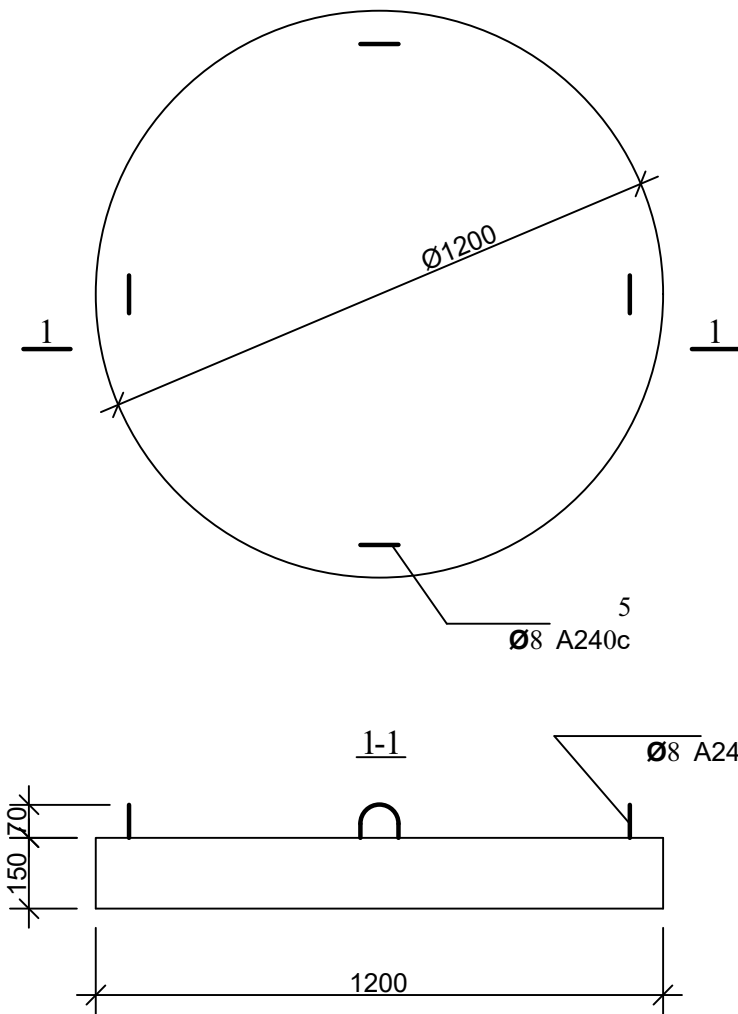
პროექტი შეამოწმა:
თეა სალია

ქის ანაკრები რკინაბეტონის რგოლი
D=1000 მმ H=900 მმ

მასშტაბი	ფურცელი	ფორმატი
	სკ-4	A3

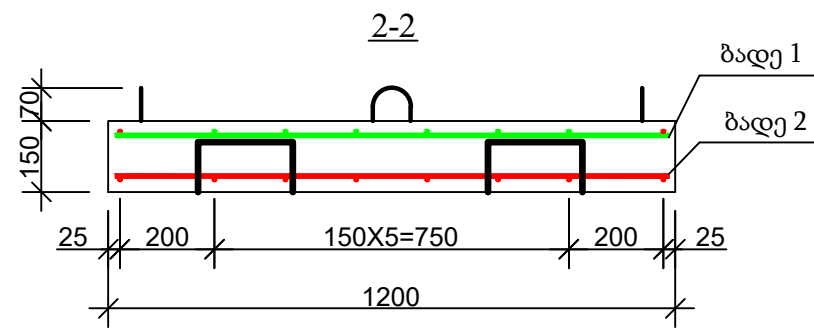
ჭის ანაკრები რკინაბეტონის ძირი D=1000
(საყალიბე ნახაზი)

არმირება
ბადე 1; ბადე 2



დეტალების უწყისი

პოზ.	ესკიზი
4	
9	



ჭის ანაკრები რკინაბეტონის ძირის სპეციფიკაცია

პოზ.	აღნიშვნა	დასახელება	რაოდ.	მასა ერთ. კვ.	შენიშვნა
<u>დეტალები</u>					
1	ბადე 1	Φ 8 A240c L=1160	4	0.46	1.84კვ
2	ბადე 1	L=1080	4	0.43	1.72კვ
3	ბადე 1	L=910	4	0.36	1.44კვ
4*		L=3560	2	1.42	2.85კვ
5*		L=1005	4	0.4	1.60კვ
9*		L=780	4	0.31	1.25კვ
6	ბადე 2	Φ 10 A500c L=1160	4	0.72	2.88კვ
7	ბადე 2	L=1080	4	0.67	2.68კვ
8	ბადე 2	L=910	4	0.56	2.26კვ
<u>მასალები</u>					
		ბეტონი კლასით B 22.5			0.17 მ ³



დამკვეთი:
ბიზნესცენტრების
განვითარების დეპარტამენტი

შემსრულებელი:
ტექნიკური ექსპერტიზისა და
პროექტირების დეპარტამენტი

პროექტი მოამზადა:
გოჩა გელაშვილი

პროექტი შეამოწმა:
თეა სალია

ჭის ანაკრები რკინაბეტონის ძირი
D=1000 მმ

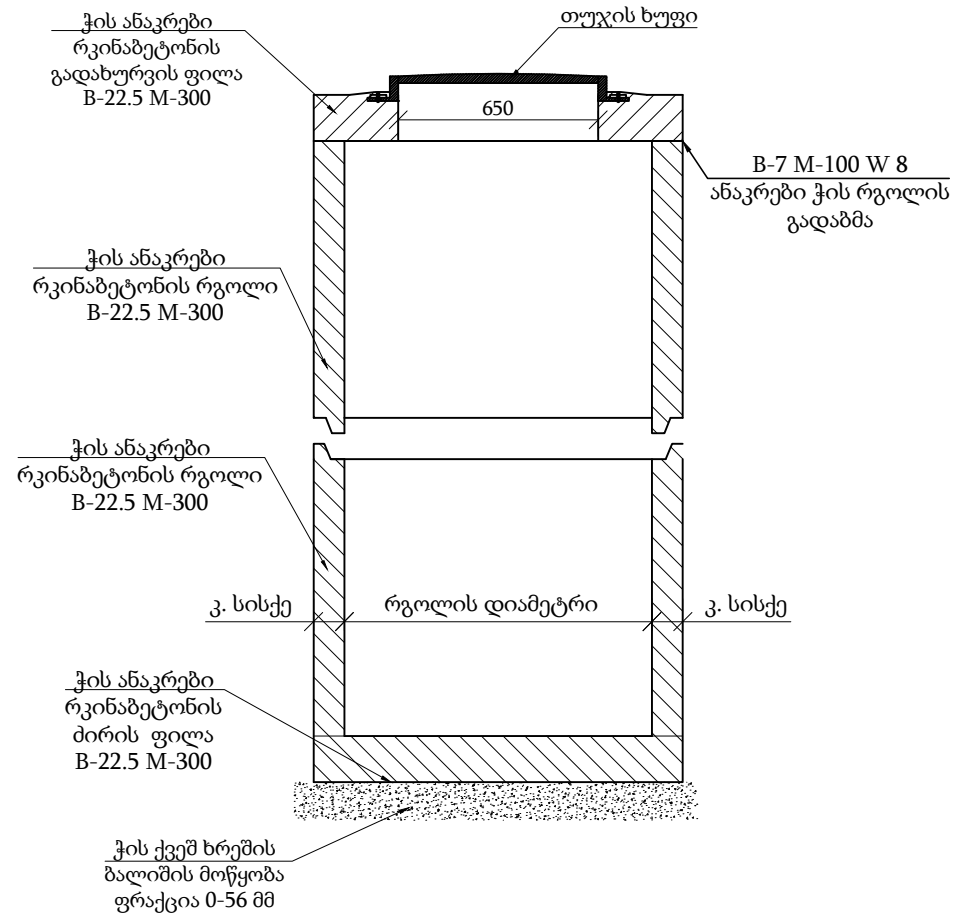
მასშტაბი	ფურცელი	ფორმატი
	სკ-5	A3

სამუშაოების შესრულების მეთოდოლოგია
წყაღარინება

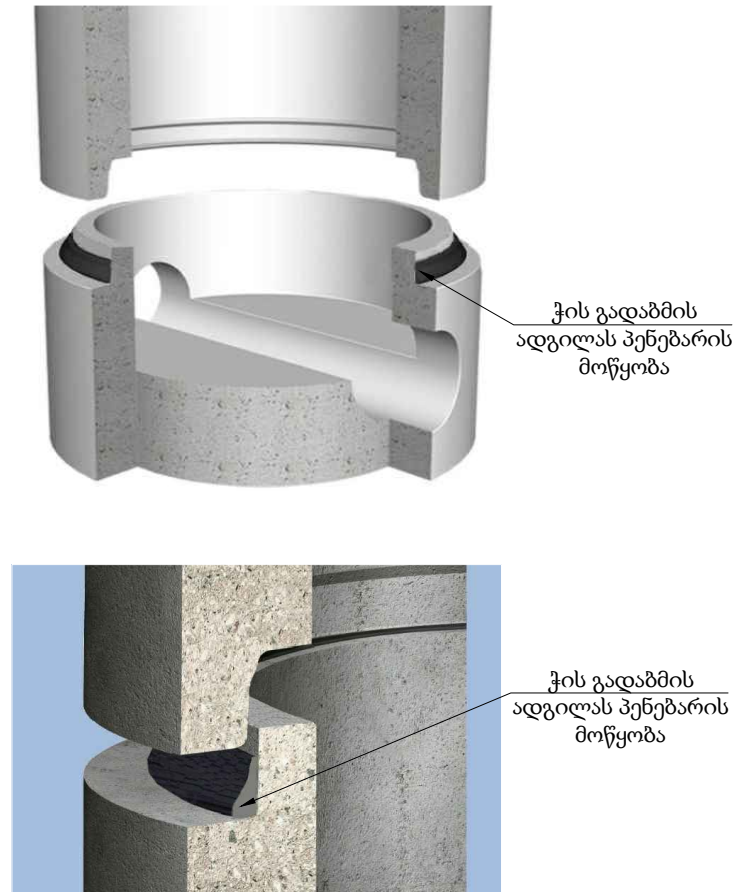
სამუშაოების შესრულების მეთოდოლოგია (წყალარინება)		
1.	ტიპური მრგვალი ჭების კონსტრუქციული ელემენტების (საძირკვლის, რგოლების და ფილების) მოწყობა და დამუშავება	გვ-1
2.	მიწის თხრილის და ჭის ქვაბულის გამაგრების კვანძი	გვ-2
3.	ინერტული მასალები	გვ-3
4.	თხრილის შევსების მეთოდოლოგია	გვ-4
5.	ღამის სამუშაოები და ნარჩენების მართვა	გვ-5
6.	დროებითი შენობა ნაგებობები	გვ-6
7.	მობილიზაცია და სამშენებლო მოედნის მოწესრიგება	გვ-7

ტიპური მრგვალი ჭების კონსტრუქციული ელემენტების (საძირკვლის, რგოლების და ფილების) მოწყობა და დამუშავება

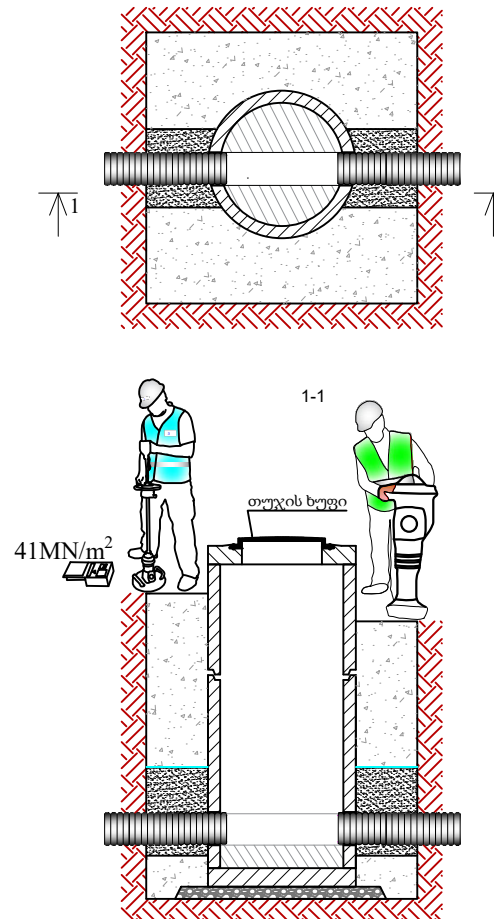
ანაკრები რკინაბეტონის სტანდარტული ჭა



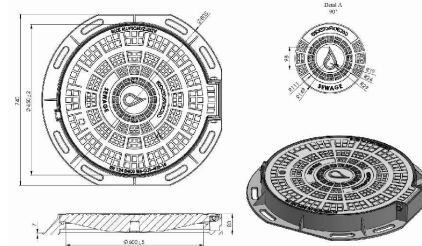
ჭის რგოლებს შორის ჰიდროსაიზოლაციო მასალის მოწყობის კვანძი



საპროექტო წყალარინების ჭა გეგმა



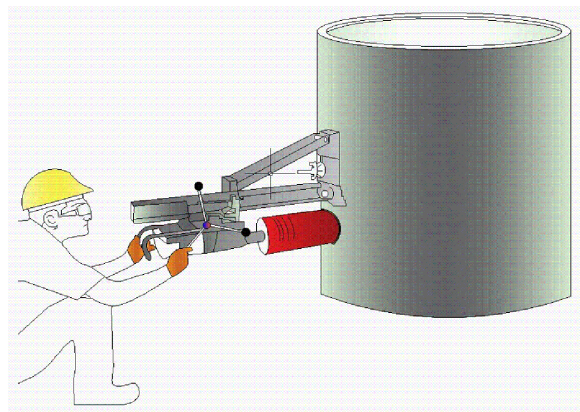
თუჯის ხუფი



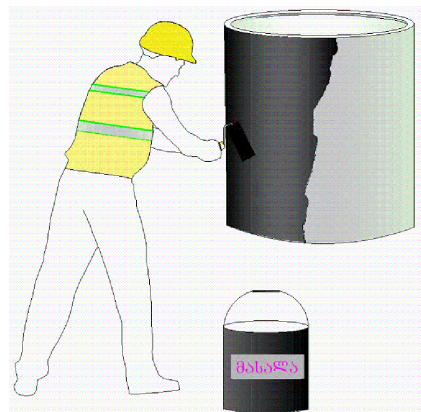
ჭები

- რკინა-ბეტონის ანაკრები ჭების ელემენტების ტრანსპორტირება განხორციელდეს მაქსიმალური სიფრთხილით.
- სამონტაჟო სამუშაოების დაწყებამდე შემოწმდეს ანაკრები რკინა-ბეტონის ჭის ელემენტების მარკიანობა და არმირება.
- დაუშვებელია კონსტრუქციული ზზარის მქონე რკინა-ბეტონის ელემენტების გამოყენება.
- ძირის ფილის მონტაჟამდე პროექტში გათვალისწინებული ქვიშა-ხრეშოვანი ფენა დაიტკეპნოს არანაკლებ 98 %-ით.
- ჭის გარე ზედაპირი დამუშავდეს ჰიდროსაიზოლაციო მასალით.
- დამუშავებული ქვაბული შეივსოს ისე, რომ არ დაზიანდეს ჰიდროსაიზოლაციო მასალით დამუშავებული ჭის გარე ზედაპირი.

ბეტონის ჭის კედელში მილის შეჭრისთვის ხვრეტის მოწყობა



ჭის გარე ზედაპირის დამუშავება ჰიდროსაიზოლაციო მასალით



1. ჭის გარე პერიმეტრზე გაკეტებული უნდა იყოს ჰიდროსაიზოლაცია ბიტუმით არა უმცირესი 2 ფენისა საერთო სისქით 4-5 მმ.
2. თხრილის სიღრმის მიხედვით H-1.5 მ და მეტი სამუშაოთა წარმოების უსაფრთხოების მიზნით მოვალეობადაა თხრილის ფერდების გამაგრება, იხ. თხრილის გამაგრების ნახაზში.
3. ანაკრები ჭის რგოლის გადაბმა განხორციელდეს ქვიშა-ცემენტის ხსნარით წყალმუხუნევადი დანამატის დამატებით B-7 M-100 W8.
4. კბილიანი ჭების გადაბმის ადგილებში გამოვიყენოთ პენებარი.
5. ქვიშა-ცემენტის ხსნარის მოცულობა დაზუსტდეს ადგილზე ჭების კონსტრუქციული ელემენტების ზედაპირების სისწორისა და გეომეტრიული ჭების მიხედვით.
6. იხელმძღვანელოთ კონსტრუქციული ნახაზების მიხედვით.



დამკვეთი №:

შემსრულებელი:
ტექნიკური ექსპერტიზისა და პროექტირების დეპარტამენტი

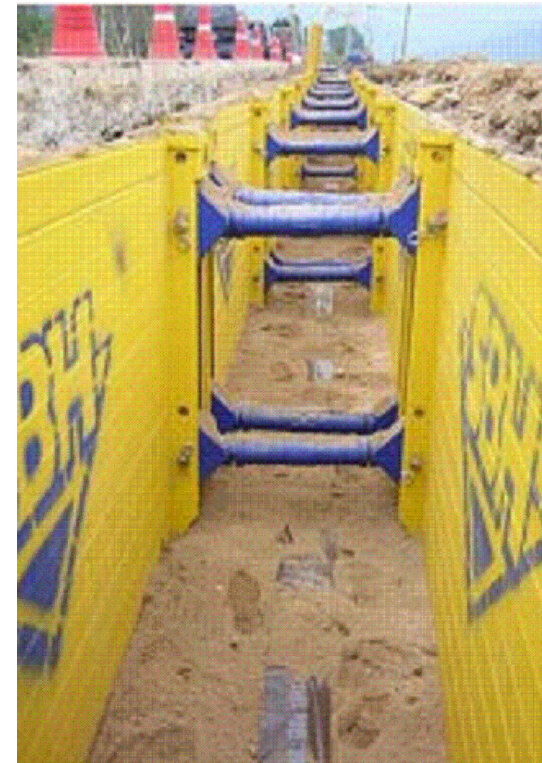
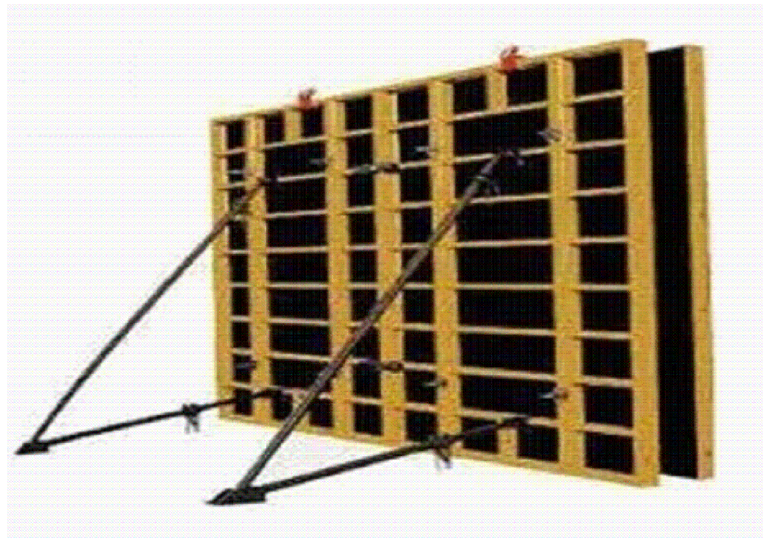
სამუშაოების შესრულების მეთოდოლოგია

თარიღი: 2022 წელი

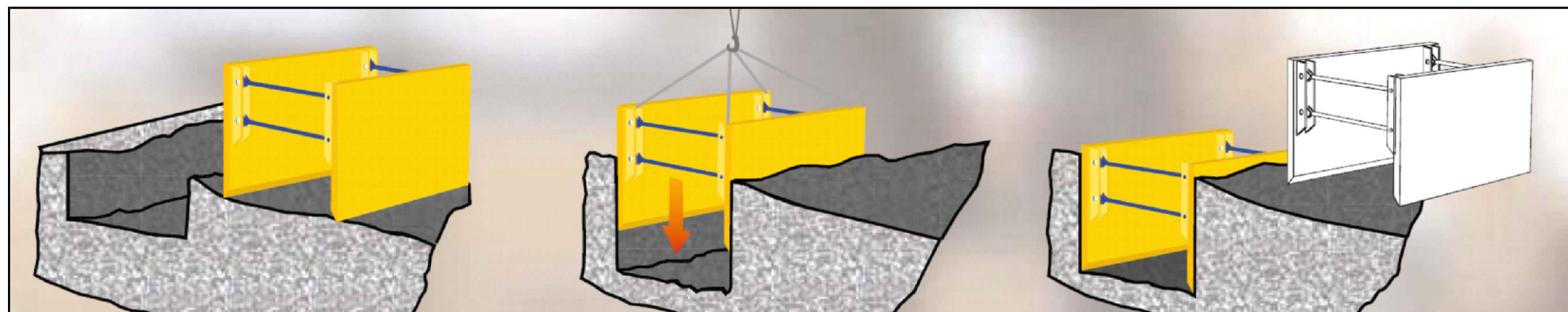
ტიპური მრგვალი ჭების კონსტრუქციული ელემენტების (საძირკვლის, რგოლების და ფილების) მოწყობა და დამუშავება

მასშტაბი	ფურცელი	ფორმატი
	გვ-1	A3

მიწის თხრილის და ჭის ქვაბულის გამაგრების კვანძი



შენიშვნა: საპროექტო ქსელის $h \geq 1.5$ მ-ს ჩაღრმავების შემთხვევაში საჭიროა მიწის თხრილის და ჭის ქვაბულის კედლების გამაგრება.



დამკვეთი №:

შემსრულებელი:
ტექნიკური ექსპერტიზისა და პროექტირების დეპარტამენტი

სამუშაოების შესრულების მეთოდოლოგია

თარიღი: 2022 წელი

მიწის თხრილის და ჭის ქვაბულის გამაგრების კვანძი

მასშტაბი	ფურცელი	ფორმატი
	გვ-2	A3

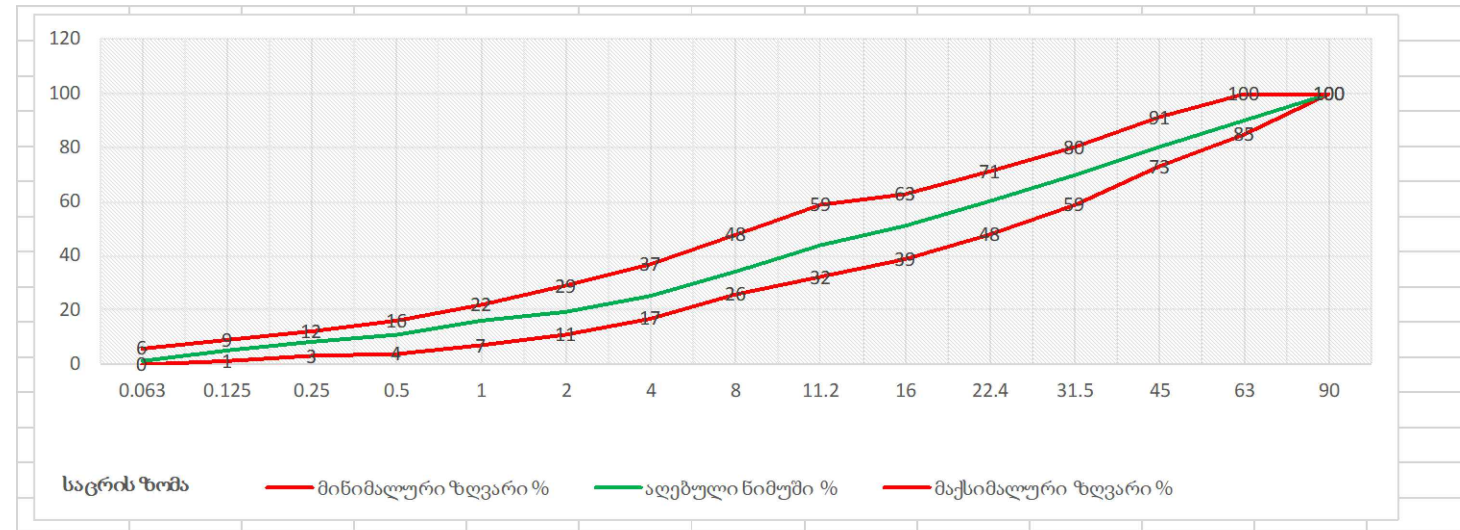
მიწის თხრილის და ჭის ქვაბულის გამაგრების კვანძი

ქვიშა

პროექტი ითვალისწინებს ქვიშას ფრაქციით 0-20 მმ. ქვიშის ფიზიკო-მექანიკური მახასიათებლები უნდა შეესაბამებოდეს GOST 8736-2014 სტანდარტს.

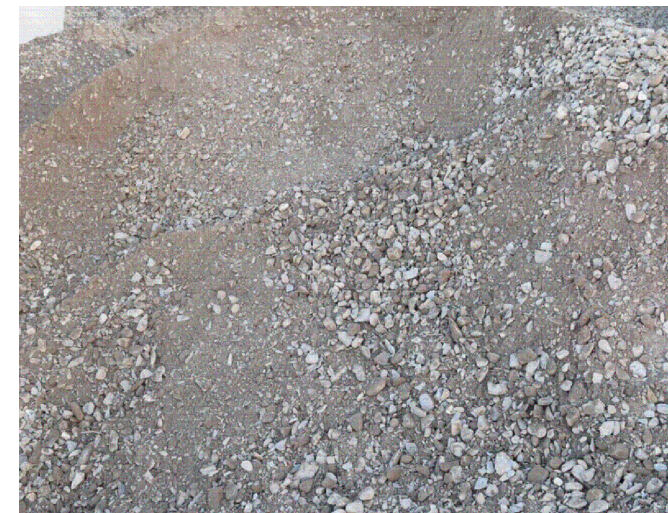
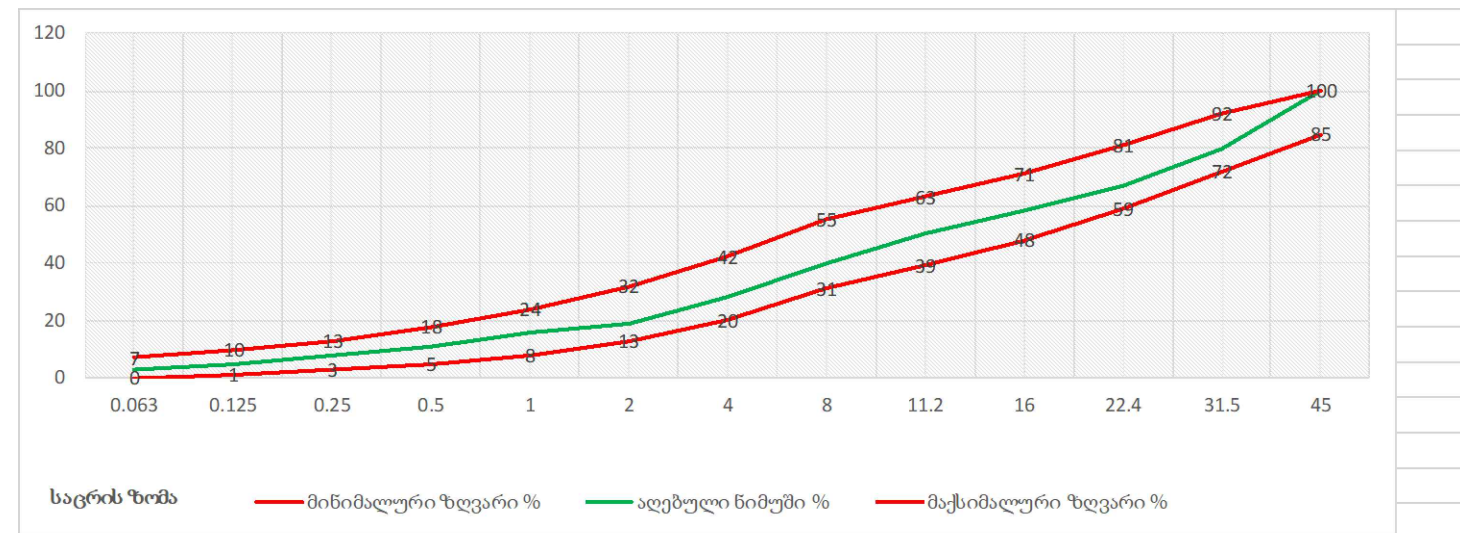
ქვიშა-ხრეშოვანი ნარევი

პროექტი ითვალისწინებს მდინარის ქვიშა-ხრეშოვან ნარევს ფრაქციით 0-80 მმ, 0-120. ქვიშა-ხრეშოვანი ნარევის ფიზიკო-მექანიკური მახასიათებლები უნდა შეესაბამებოდეს წინამდებარე დიაგრამაზე წარმოდგენილ მინიმალურ და მაქსიმალურ ზღვრებს.



ფრაქციული ღორღი

პროექტი ითვალისწინებს ღორღს ფრაქციით 0 - 40 მმ. ფრაქციული ღორღის ფიზიკო-მექანიკური მახასიათებლები უნდა შეესაბამებოდეს წინამდებარე დიაგრამაზე წარმოდგენილ მინიმალურ და მაქსიმალურ ზღვრებს.



ასფალტი

ასფალტო-ბეტონის საფარი უნდა აკმაყოფილებდეს GOST 9128-2013 სტანდარტის მოთხოვნებს.

მსხვილმარცვლოვანი: ტკეპნის კოეფიციენტი $\geq 98\%$
 წვრილმარცვლოვანი: ტკეპნის კოეფიციენტი $\geq 99\%$

ფორიანობა 5 - 10 %
 ფორიანობა 2.5 - 6.5%



დამკვეთი №:

შემსრულებელი:
 ტექნიკური ექსპერტიზისა და პროექტირების დეპარტამენტი

სამუშაოების შესრულების მეთოდოლოგია

თარიღი: 2022 წელი

ინერტული მასალები

მასშტაბი	ფურცელი	ფორმატი
	გვ-3	A3

ღამის სამუშაოები და ნარჩენების მართვა

ღამის სამუშაოები

1. თანამშრომლები აღჭურვილი უნდა იყვნენ სამუშაოს და სეზონის შესაბამისი სპეცტანსაცმლით ამრეკლი ჩანართებით, სამუშაოს შესაბამისი ტიპის სპეცფეხსამცლით.
2. ტერიტორიაზე განთავსებული იყოს ამრეკლი შესრულების ყველა საჭირო გამაფრთხილებელი, ამკრძალავი და მიმთითებელი ნიშნები;
3. სამუშაო ადგილის განათება, უნდა მოეწყოს დადგენილი წესის მიხედვით EN 12464-1.
4. განათხარის ორივე მხარეს, უნდა დაყენდეს ციმციმა მამუქები, ხოლო სამუშაოების წარმოების მანიშნებელი გამაფრთხილებელი ნიშნები, უნდა განთავდეს განათხარიდან/სამუშაო ადგილიდან 50 მ მოშორებით;
5. განათხარის შემოღობვა უნდა განხორციელდეს მყარი მოაჯირებით;
6. მძიმე ტექნიკის ოპერირება და სამუშაო ადგილზე გადაადგილება, უნდა გაკონტროლდეს მედროშის მიერ;
7. სამუშაოების წარმოების მუდმივი კონტროლი უნდა განხორციელდეს უსაფრთხოების თანამშრომლის მიერ.



ნარჩენების მართვა

1. მშენებლობისას გათვალისწინებული იყოს გარემოს დაცვის სფეროში საქართველოს კანონმდებლობით დადგენილი სამართლებრივი მარეგულირებელი ნორმები და წესები.
2. მასშტაბური ავარიის ან ნებისმიერი სახის გარემოს დაზიანებების შემთხვევაში აღდგეს გარემო პირვანდელ მდგომარეობაში.
3. არ დაიკარგოს პროექტის ფარგლებში მოხსნილი მიწის ნაყოფიერი ფენა (20 სმ).
4. მშენებლობისას წარმოქმნილი ნარჩენების მართვა განხორციელდეს საქართველოში მოქმედი კანონმდებლობის შესაბამისად.
5. მშენებლობისას გაფრქვევებმა, ზედაპირული წყლებისა და ნარჩენი წყლების ჩადინებამ არ გადააჭარბოს მოქმედი კანონმდებლობით დადგენილ ნორმებს.
6. მშენებლობის დროს ობიექტზე ადამიანის ჯანმრთელობისთვის საშიში სამშენებლო მასალების დემონტაჟის, ტრანსპორტირების და უტილიზაციის დროს გათვალისწინებულ იქნას მუშა პერსონალის ჯანმრთელობის და შრომის უსაფრთხოების ნორმები.



დამკვეთი №:

შემსრულებელი:
ტექნიკური ექსპერტიზისა და პროექტირების დეპარტამენტი

სამუშაოების შესრულების მეთოდოლოგია

თარიღი: 2022 წელი

ღამის სამუშაოები და ნარჩენების მართვა

მასშტაბი	ფურცელი	ფორმატი
	გვ-5	A3

დროებითი შენობა-ნაგებობები

СНИиП 4.09-91

1. სამშენებლო ობიექტზე შესაძლებელი უნდა იყოს საინჟინრო პერსონალისათვის საოფისე სამუშაოების წარმოება და საზედამხედველო პერსონალთან შეხვედრების ორგანიზების შესაძლებლობა.
2. სამშენებლო ობიექტზე, შესაძლებელი უნდა იყოს სამშენებლო მასალებისა და ინვენტარისათვის დახურული დროებითი სასაწყობო შენობა ნაგებობის უზრუნველყოფა.
3. სამშენებლო ობიექტზე, მუშა პერსონალისათვის გასათვალისწინებელია დროებითი ბიო-ტუალეტების მოწყობა.



დამკვეთი №:

შემსრულებელი:

ტექნიკური ექსპერტიზისა და პროექტირების დეპარტამენტი

სამუშაოების შესრულების მეთოდოლოგია

თარიღი: 2022 წელი

დროებითი შენობა ნაგებობები

მასშტაბი	ფურცელი	ფორმატი
	გვ-6	A3

მობილიზაცია და სამშენებლო მოედნის მოწესრიგება

მობილიზაცია

1. მობილიზაციის ფარგლებში, სამშენებლო არეალი შემოსაზღვროს დამცავი ჯებირებით, ან/და გამაფრთხილებელი ლენტებით, მოეწყოს საგზაო ნიშნები და განთავსდეს საინფორმაციო ბანერი.



სამშენებლო მოედნის მოწესრიგება

1. სამუშაოების დასრულების შემდეგ შემოწმდეს ყველა ფასონური ნაწილის მდგომარეობა.
2. ყველა ფასონური ნაწილი გაიწმინდოს.
3. სამშენებლო მოედანი სრულად გათავისუფლდეს სამშენებლო ტექნიკისგან და ნარჩენებისგან და აღდგეს პირვანდელ მდგომარეობამდე.
4. იმ შემთხვევაში თუ ხდება საგზაო ინფრასტრუქტურის მოწყობა, ასფალტის აღდგენა, ზედამხედველ ინჟინრის მიერ მიეცეს მითითება მშენებელს დასუფთავდეს და მოირეცხოს სამშენებლო მოედანი.



დამკვეთი №:

შემსრულებელი:
ტექნიკური ექსპერტიზისა და პროექტირების დეპარტამენტი

სამუშაოების შესრულების მეთოდოლოგია

თარიღი: 2022 წელი

მობილიზაცია და სამშენებლო მოედნის მოწესრიგება

მასშტაბი	ფურცელი	ფორმატი
	გვ-7	A3