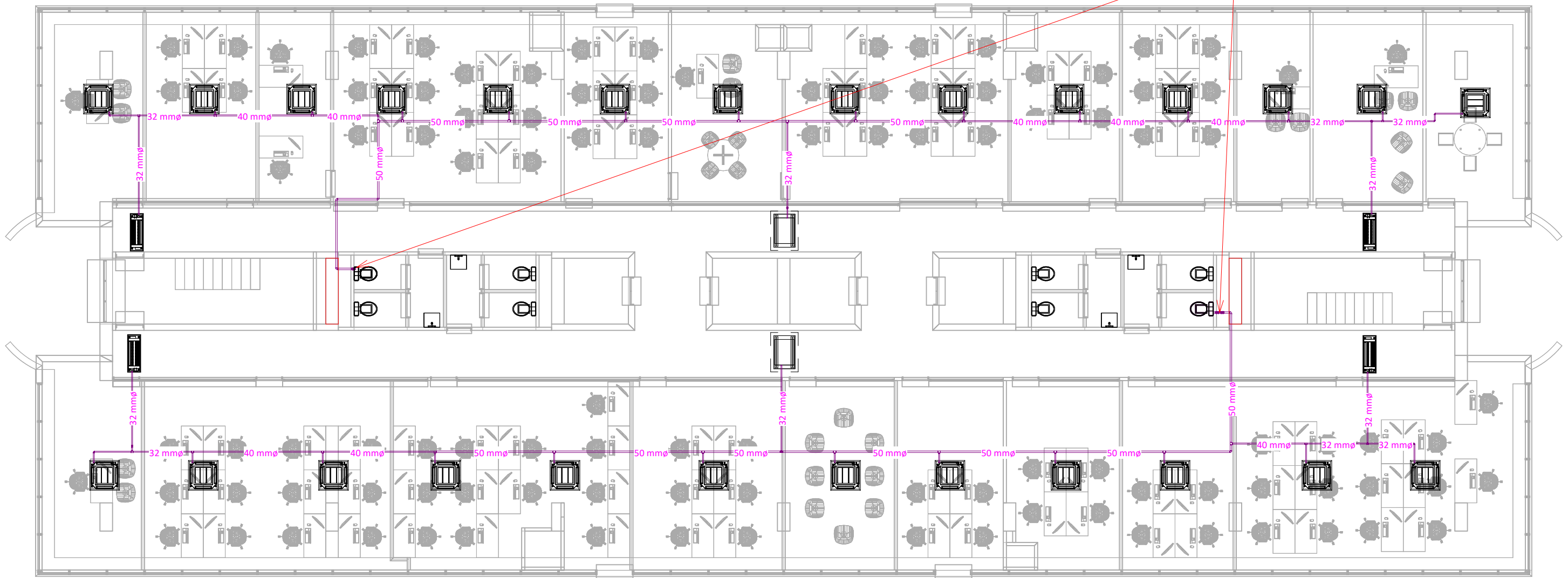
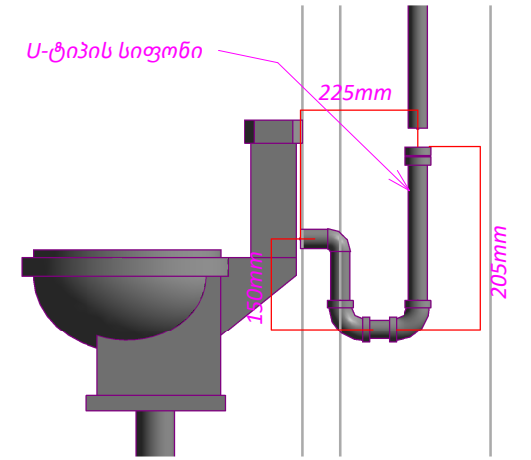


დრენაჟის მილის დაერთების ტიპური დეტალი



ექსპლიკაცია:



შპს "ტეს"
ს.კ 406203406

ინჟინერი:

დირექტორი:

დამკვეთი:

ვ. ცუცუაძე

ა. მჭედ

შიდა აგრეგატების დრენაჟი

რევიზია:

თარიღი:

შეიმუშავა

შეამოწმა

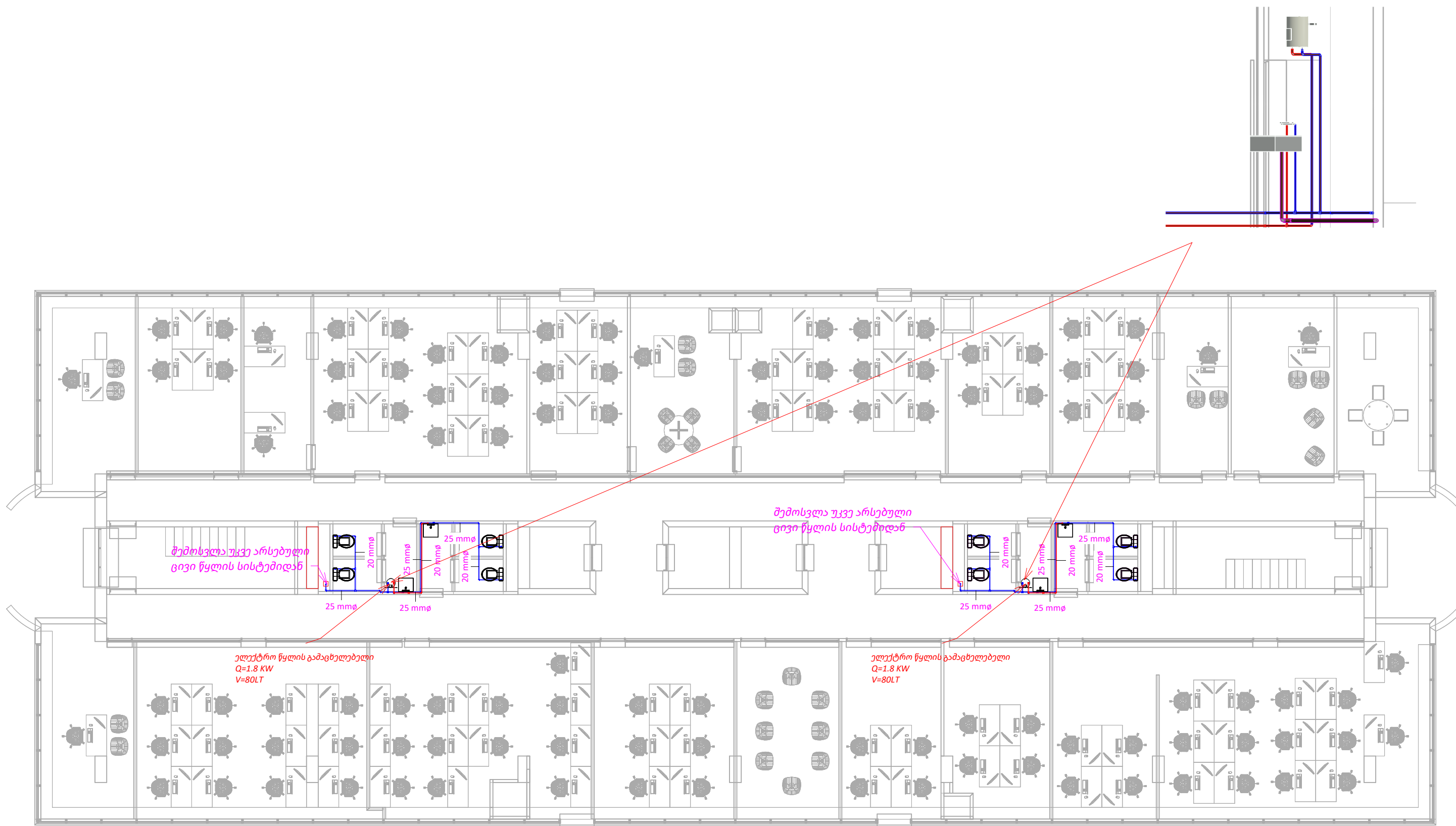
გ. ტურაშვილი

გ. მაღრაძე

009

Scale

As indicated



ექსპლიკაცია:



შპს "ტეს"
ს.კ 406203406

ინჟინერი:

დირექტორი:

დამკვეთი:

ვ. ცუხუაძე

ა. მჭედ

ცხელი და ცივი წყალი

რევიზია:

თარიღი:

შეიმუშავა

შეამოწმა

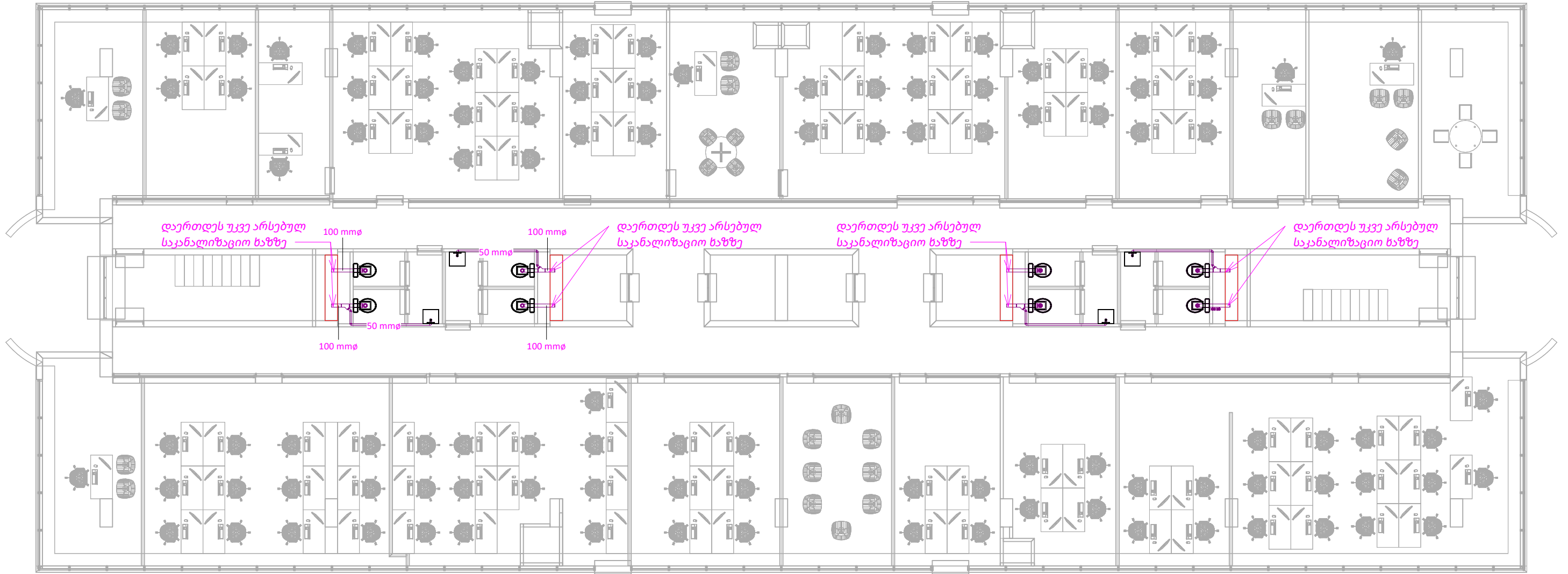
გ. ტურაშვილი

გ. მალრაძე

011

Scale

As indicated



ექსპლიკაცია:



შპს "ტეს"
ს.კ 406203406

ინჟინერი:

ვ. ცუცუაძე

დირექტორი:

ა. მჭედ

დამკვეთი:

კანალიზაციის სისტემის მოწყობა

რევიზია:

თარიღი:

შეიმუშავა

შემოწმა

გ. ტურაშვილი

გ. მალარაძე

010

Scale

1 : 130