



შპს "ჯორჯიან უოთერ ენდ ფაუერსი"
ტექნიკური შესაბამისების და პროექტირების დაპირებებით
საპროექტო სამსახური

**ბელიაშვილის ქ №117, შპს მანტარ ოკეი-ს ობიექტის
წყალსადენ-კანალიზაციის გარე ქსელის მოწყობის პროექტი**

თბილისი 2019

დაკვეთა №	IN 19-0354317
სტადია	მუშა პროექტი (მპ)

ნ ა ხ ა ზ ე ბ ი ს უ ნ ყ ი ს ი

მ ო კ ლ ე ბ ა ნ მ ა რ ტ ე ბ ი თ ი ბ ა რ ა თ ი

№	ნახაზის დასახელება	ფურცელი №
ტ ე ქ ნ ო ლ ო ბ ი უ რ ი ნ ა წ ი ლ ი		
1.	საერთო მონაცემები	ქ-1
2.	გეგმა არსებული და საპროექტო ქსელების დატანით	ქ-2
3.	კანალიზაციის მილის ბრძივი პროფილი	ქ-3
4.	საპროექტო კანალიზაციის ჰეიბი; თხრილის ბანივი კვეთი	ქ-4
5.	არსებული კანალიზაციის მიერთების ჰა	ქ-5
6.	სტანდარტული რკ/ინა ბეტონის ჰეიბი	ქ-6
7.	ქვაბულის და თხრილის გამაბრების კვანძი, ჰის ელემენტების გადაბრების კვანძი, გამირი	ქ-7
8.	საპროექტო წყალსადენის ბანშტოების ჰა	ქ-8
9.	საპროექტო წყალმომის ჰა; თხრილის ბანივი კვეთი	ქ-9

გელიაშვილის ქ №117, შპს მასტერ ოკეი-ს ობიექტის წყალსადენ-კანალიზაციის გარე ქსელის მოწყობის პროექტი. დამუშავებულია „ჯორჯიან უოთერ ენდ ფაუნდრ“-ს რეაბილიტაციის სამსახურის მონაცემების საფუძველზე, დიდუბე-ჩუბურეთის ბიზნესცენტრის მიერ გაცემული ტექნიკური კირობების თანახმად. პროექტი დამუშავებულია საქართველოში მოქმედი ვადებაბრძელებული სააშენებლო ნორმების და წესების თანახმად.

წყალსადენის ბანშტოება შეიძლება მიუერთდეს გელიაშვილის ქუჩაზე ს/კ (01.13.02.010.057) მიმდებარედ გამავალ D=900 მმ. წყალსადენის ქსელს. საპროექტო ქსელის მოსაწყობად გამოყენებულია კოლიეთილენის SDR11 PN16 D=315 მმ. მილის სიბრძივი 400მ.

საპროექტო ქსელის მოწყობა ბათვალისწინებულია ღია წესით, სავალი ნაწილის პარალელურად 3.5მ-იანი სიბანის ზოლით, ხოლო გადაკვეთა მოხდება ორ ადგილას 3 მ-იანი სიბანის ზოლით.

ჰამურად აღსადგინი ასვ. საფარის მოცულობა შეადგენს 1350მ² H=1.5 მ. ჩადრმავეების შემდეგ, აუცილებელია მოეწყოს მიწის თხრილის და ჰის ქვაბულის გამაბრება.

წინამდებარე პროექტის ბრავიკული ნაწილი შესრულებულია სამშენებლო ნორმებისა და წესების დაცვით, სათანადო სამუშაოთა მოცულობების და მასხალის სპეციფიკაციებით.

ს ა ე რ თ ო მ ი თ ი თ ე ბ ე ბ ი

- მიწის სამუშაოების დაწყებამდე დაზუსტებული იქნას მიწისქვეშა კომუნიკაციების არსებობა და მათი ჩადრმავეება.
- სამონტაჟო სამუშაოების წარმოება განხორციელდეს СНИП 3.05.04-85 მითითებების დაცვით.
- სამუშაოების დასრულების შემდეგ მილსადენი გამოიცადოს დაწესებული ნორმების თანახმად.

ფორმატი	სტადია	ვარიანტი
A3	მ.პ.	1
კირობითი აღნიშვნები:		
<p>— კანალიზაციის საპროექტო მილი</p> <p>— კანალიზაციის არსებული მილი</p> <p>○ არსებული კან. ჰა</p> <p>○ საპროექტო კან. ჰა</p> <p>— წყალსადენის საპროექტო მილი</p> <p>— წყალსადენის არსებული მილი</p> <p>○ საპროექტო წყალ. ჰა</p>		
შენიშვნები:		
<ol style="list-style-type: none"> საერთო მონაცემები იხ. განმარტებით ბარათში. ნახაზი იკითხება №-პ 2 ნახაზთან ერთად. ზომები და ნიშნულები მ-ში. 		

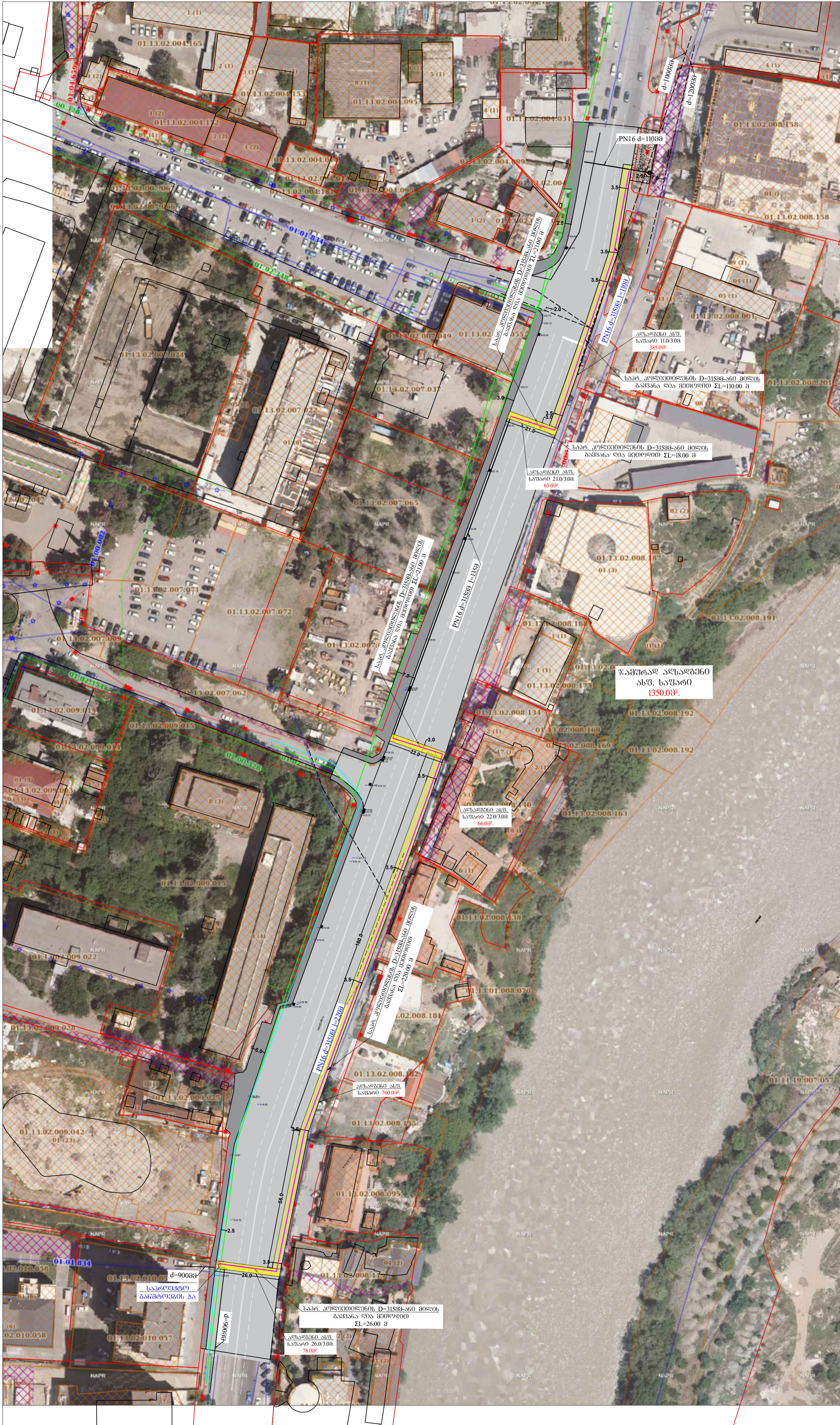
დამკვეთი	
შპს მასტერ ოკეი	
დაკვეთა	IN 19-0354317
შემსრულებელი	<p>შ.პ.ს. "ჯორჯიან უოთერ ენდ ფაუნდრ" <small>თბილისი, კოსტავას 1 შესახვევი, №33</small></p> <p>გეოინჟინერი უსსარტის და პროექტირების დეპარტამენტი-საპროექტო სამსახური</p>

საპროექტოს უფროსი	ს. ჯაფარიძე	
პროექტის ხელმძღვანელი	ს. ჯაფარიძე	
შეასრულა	ს. ჯაფარიძე	
შეამოწმა	ბ. ტყეშელაძე	
პროექტი		

გელიაშვილის ქ №117, შპს მასტერ ოკეი-ს ობიექტის წყალსადენ-კანალიზაციის გარე ქსელის მოწყობის პროექტი

თარიღი	დამკვეთი	
	2019	
ნახაზი		
საერთო მონახაზები		

მასშტაბი	ფურცელი №	ფურცლები
	ქ-1	7



ფორმატი	სტაბია	პროექტი
A3	ა.ა.	1
პროექტი არსებული:		
<ul style="list-style-type: none"> — კანალიზაციის არსებული მიწის ○ არსებული კან. პა — წყალსადენის საპროექტო მიწის — წყალსადენის არსებული მიწის ○ საპროექტო წყალ. პა — გაზსადენი არსებული მიწის — არსებული ტელეკომუნიკაციის — ულ. კაბელი 		
შენიშვნები:		
<ol style="list-style-type: none"> 1. საპროექტო მიწისფენი იხ. განმარტებით ბარათში. 2. ნახაზი იკითხება №3-2 ნახაზთან ერთად. 3. ზომები და ნიშნულები მ-ში. 		
დასახეობა		
შპს მანგრა ქვეი		
დასახეობა		
IN 19-0354317		
დამკვეთის/პროექტის		
		
<p>შ.პ.ს. "ჯორჯიან უოთერ ანდ ენერჯი" თბილისი, კოსტავას ქ. შესახვევ. №33 ბუნებრივი წყაროებისა და კომუნიკაციების დეპარტამენტი-საპროექტო სამსახური</p>		
საპროექტო	ს. ჯაფარიძე	
პროექტის	ს. ჯაფარიძე	
ხელმოწერა	ს. ჯაფარიძე	
შეამოწმა	ს. ჯაფარიძე	
შეამოწმა	ბ. ტყეშელაშვილი	
პროექტი		
<p>გაღიარებული №117, შპს მანგრა ქვეი-ს მოწყობის წყალსადენ-კანალიზაციის გარე ქსელის მოწყობის პროექტი (კორექტირება)</p>		
თარიღი	სტრუქტურა	
	2022	
ნახაზი		
<p>გამგზავნილი და საპროექტო ქსელის დაგეგმვა</p>		
მასშტაბი	ფურცელი №	ფურცლები
	61-1	7

ფორმატი	სტადია	ვარიანტი
A3	მ.პ.	1

პირობითი აღნიშვნები:

შენიშვნები:

- საერთო მონაცემები იხ. განმარტებით ბარათში.
- ნახაზი იკითხება NY-კ 2 ნახაზთან ერთად.
- ზომები და ნიშნულები მ-ში.

დამკვეთი

შპს მასტერ ოქი

დამკვეთის

IN 19-0354317

შემსრულებელი



თბილისი, კოსტავას I შესახვევი, №33
**მაქნიკური ენჯინერინგის და პროექტირების
 დეპარტამენტი-საპროექტო სამსახური**

საპროექტოს უფროსი	ს. ჯაფარიძე
პროექტის ხელმძღვანელი	ს. ჯაფარიძე
შეამოწმა	ს. ჯაფარიძე
შეამოწმა	ბ. ტყეშელაძე

პროექტი

ბელიაშვილის ქ №117, შპს მასტერ ოქი-ს მოხივების წყალსადენ-ქანალიზაციის გარე ქსელის მოწყობის პროექტი

თარიღი

დამკვეთი
2019

ნახაზი

საპ. წყალგამწევის ქა; თსრილის განივი კვეთი

მასშტაბი

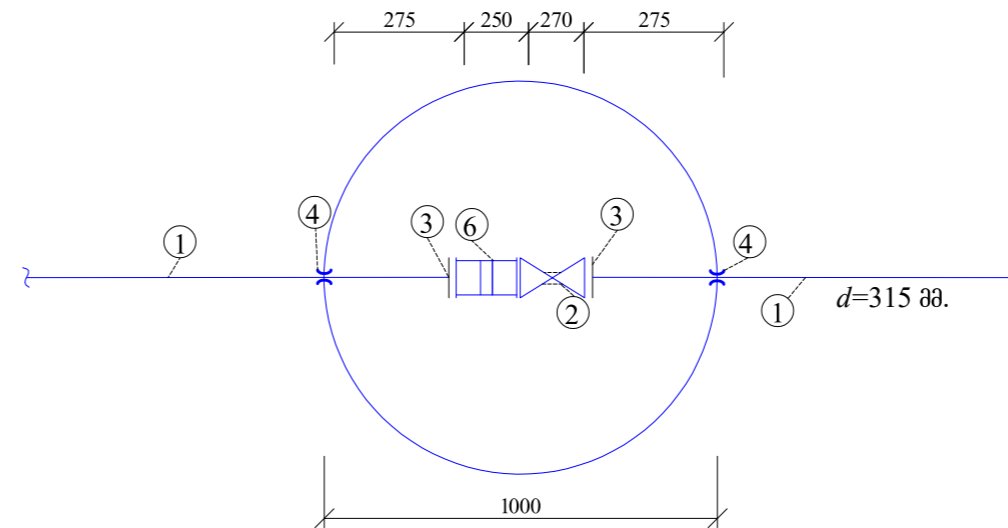
მკ-7

ფურცლები

7

საპროექტო განმარტების ჯა №1

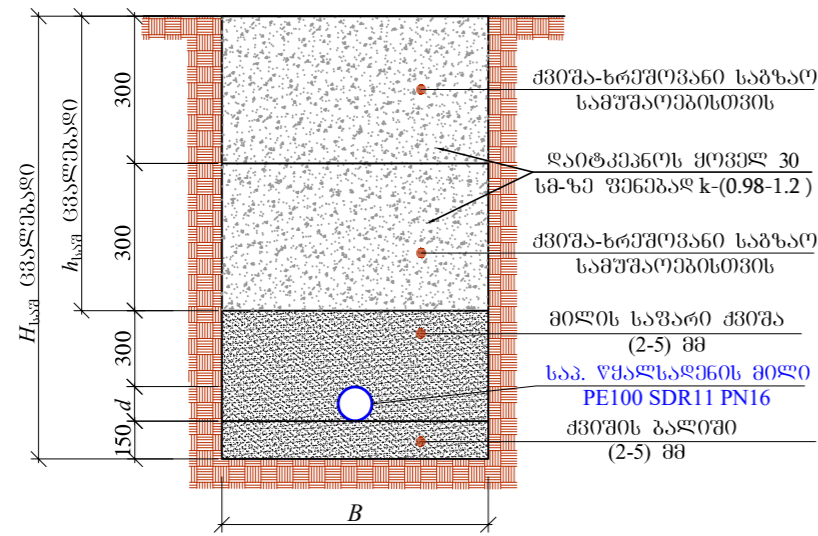
D=1.0მ. H=1.8 მ.
მ 1:20



ემსკვლიკაცია

- საპ. პოლ. d=315 მმ. მილი
- ურღული d=300 მმ
- ადაკტორი მილტუჩით d=315 მმ
- ჩობალი d=426 მმ.
- ჩასაკმეიებელი დეტალი d=300 მმ.

წყალსადენის მიწის თსრილის განივი კვეთი



№	d	H _{საშ}	B	h _{საშ}	L (მ)
1	315	1500	800	640	400

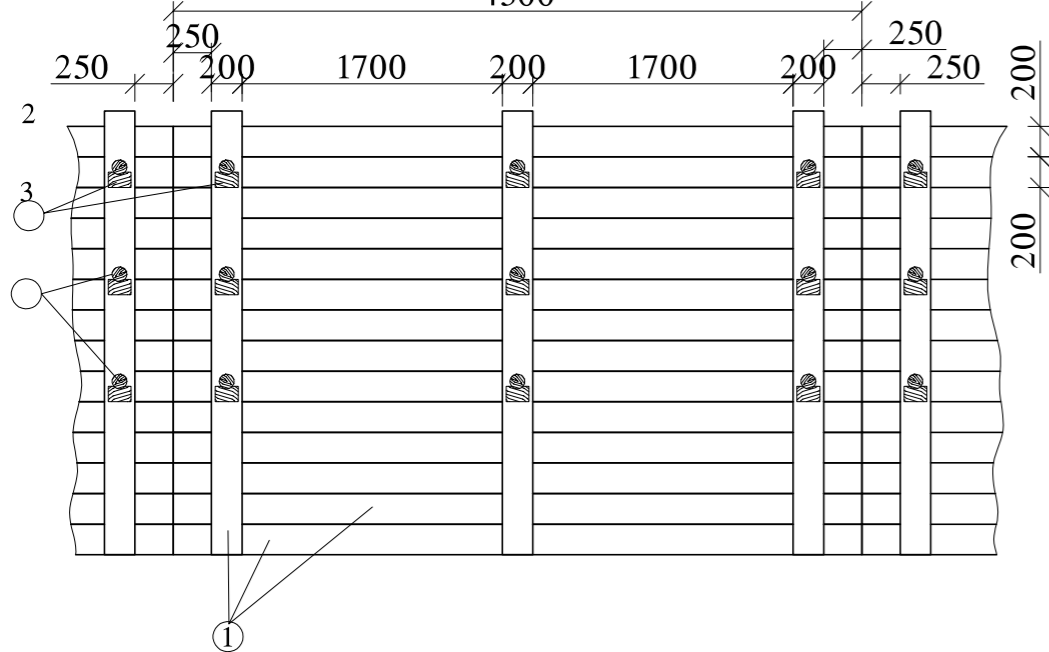
შ ე ნ ი შ ვ ნ ა

ფორმატი	სტადია	პარიანტი
A3	მ.პ.	1

ბამაბრების ბრძივი კვეთი

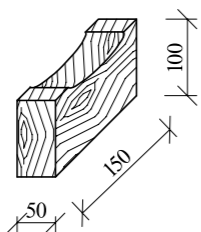
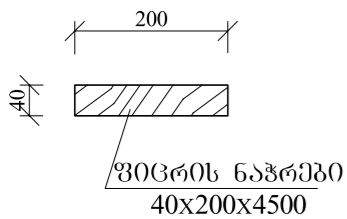
მ 1:50

4500

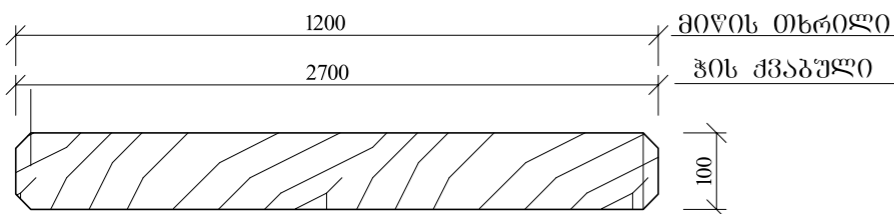


დეტალები
მ 1:10

- 1 - ფიცრის ნაჭერი
- 2 - ბამბრების საყრდენი



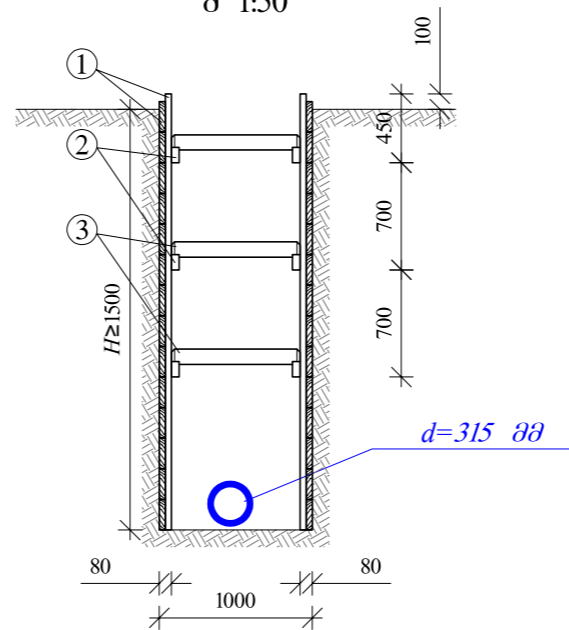
- 3 - ბამბრები



მძკალიკაცია

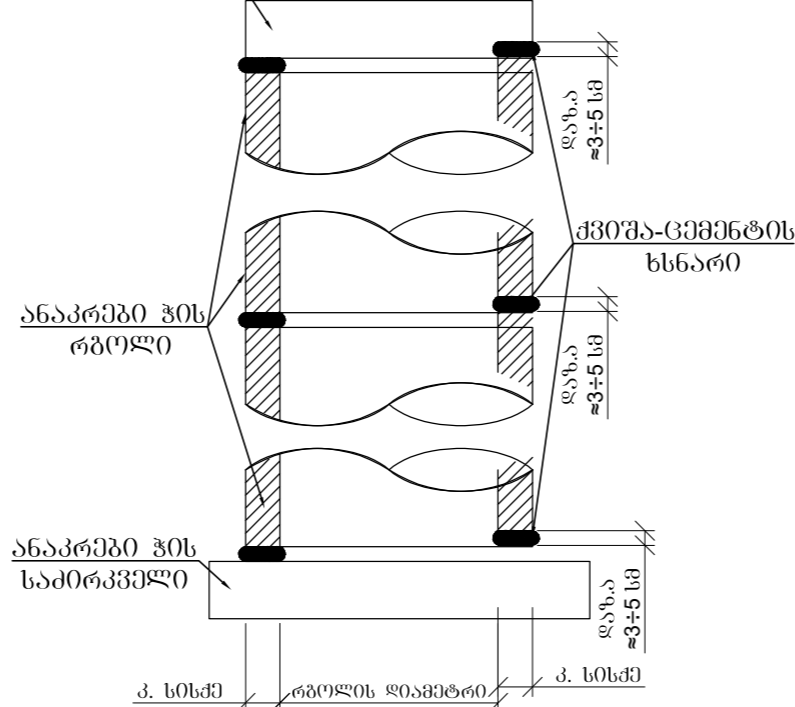
1. ფიცრის ნაჭერი 40x200x4500 მმ.
2. ბამბრების საყრდენი
3. ბამბრები (მრგვალი კვეთის მორი) $\phi=100$ მმ.

ბამაბრების ბანივი კვეთი
მ 1:50



მრგვალი ჭების კონსტრუქციული ელემენტების (საპირკველის, რბოლების და ფილების) გაღებვის კვანძი

ანაკრები ჭის
ბალახურვის ფილა

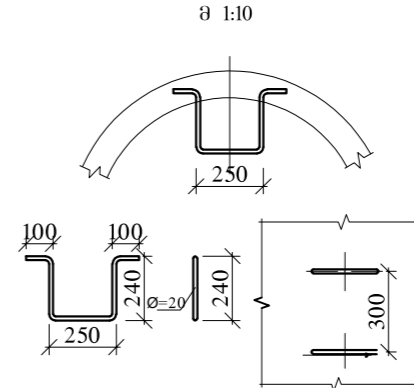


შენიშვნა:

ქვიშა-ცემენტის ხსნარის მოცულობა დაზუსტდეს ალბილზე ჭების კონსტრუქციული ელემენტების ზედაპირების სიწორისა და გეომეტრიული ზომების მიხედვით.

1. სამუშაოების წარმოებისას დაცული იქნას საქართველოში მოქმედი უსაფრთხოების ნორმები.
2. 3 მეტრზე მეტი სიღრმის ტრანშეის (ქვაბულის) გამაგრებისთვის საჭირო პროექტი მომზადდეს ადგილზე ინჟინერ-მშენებლის მიერ.
3. დაბალი ტენიანობის შემცველი გრუნტის (გარდა ქვიშისა) შემთხვევაში ტრანშეის ფერდის გასამაგრებელი ფარის სისქე არ უნდა იყოს 40 მმ-ზე ნაკლები, ხოლო მაღალი ტენიანობის გრუნტის შემთხვევაში არანაკლებ 50 მმ-ისა.
4. დაფები უნდა დაფიქსირდეს ერთმანეთთან ვერტიკალური სამაგრებით, რომლებიც დაეყრდნობა გრუნტში მჭიდროდ დამაგრებულ ბუჩქებზე.
5. თაროს კრონშტეინები უნდა მოეწყოს არანაკლებ 1.5 მ ბიჯით.
6. ვერტიკალურ სამაგრებს შორის მანძილი არ უნდა აღემატებოდეს 1 მეტრს.
7. დაფებს შორის დაშორება არ უნდა აღემატებოდეს 15 სმ.
8. აუცილებელ გაძლიერებას საჭიროებს კვანძები, რომლებიც მოწყობილია გრუნტის ვარდნის შესაჩერებლად, დაფებს შორის ვერტიკალური დაშორება არ უნდა აღემატებოდეს 15 სმ.
9. ტრანშეის ფერდის გამაგრება განხორციელდეს ქვევიდან-ზევით გრუნტის უკუჩაყით, ერთდროულად დასაშვებია 2-3 ფარის დამაგრება თითო ფარის გამოტოვებით, მხოლოდ ნორმალური (კენჭნარი, თიხნარი, თიხა, და სხვ.) გრუნტისთვის.

ბამბრი
მ 1:10



ბამბრის სპეციფიკაცია

დასახელება	რ-ბა ც	წონა, კგ.		შენიშვნა
		ერთ.	სულ	
არმატურა $\phi 20$ -AI	18	2.294	20.29	

შენიშვნები:

1. ობიექტის საპროექტო ჩართვაში არსებულ შემთხვევით დაზუსტებული და შეთანხმებული იქნას შ.პ.ს. "ჯორჯიან უოთერ ენდ ვაუერს"-ის საკანალიზაციო ქსელის რაიონულ სამსახურთან.
2. ბამაბრება მოეწყოს H=1.70 მ ჩაღრმავების შემდეგ.
3. სამუშაოების წარმოების დროს დაცული იქნას უსაფრთხოების წესები.
4. ქვაბულის გათხრის დროს სავალდებულოა გეოლოგის დასწრება.

დამკვეთი
შპს მანგარ ქაი

დამკვეთის
IN 19-0354317

შემსრულებელი

შ.პ.ს. "ჯორჯიან უოთერ ენდ ვაუერს"
თბილისი, კოსტავას I შესახვევი, №33
გეინჟინერი ენაპირების და პროექტირების
დაპარტამენტი-საპროექტო სამსახური

საპროექტოს უფროსი	ს. ჯაფარიძე
პროექტის ხელმძღვანელი	ს. ჯაფარიძე
შეასრულა	ს. ჯაფარიძე
შეამოწმა	ბ. ტყეშელაძე

პროექტი

ბელიაშვილის ქ №117, შპს მანგარ ქაი-ს ობიექტის ნეალსაღენ-კანალიზაციის გარე ქსელის მოწყობის პროექტი

თარიღი
დამკვეთი
2019

კვანძულის და თხრილის
ბამაბრების კვანძი, შპს
ელემენტების გაღებვის
კვანძი, ბამბრი

მასშტაბი	ფურცელი №	ფურცლები
-	მკ-6	7