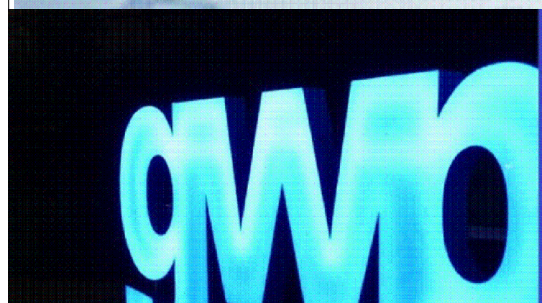


მთაწმინდა-კრწანისის რაიონი, წავკისი, ვაჟა-ფშაველას ქუჩის  
წყალსადენის ქსელის რეაბილიტაციის  
პ რ ო ე ქ ტ ი



2023, მაისი



## ს ა რ ჩ ე ვ ი

№	ნახაზის დასახელება	ფურცელი №
<b>ტექნოლოგიური ნაწილი</b>		
1	სარჩევი - ტექნოლოგიური ნაწილი სარჩევი - კონსტრუქციული ნაწილი	წ-1
2	ტექნიკური დავალება	გვ-1-5
3	განმარტებითი ბარათი	წ-2
4	არსებული სიტუაციის ამსახველი ფოტომასალა	წ-3
5	საპროექტო ქსელის სიტუაციური სქემა	წ-4
6	გენგეგმა -ორტოფოტოტი	წ-5
7	გენგეგმა -ორტოფოტოს გარეშე	წ-6
8	გეგმა 2 - არსებული და საპროექტო ქსელების დატანით	წ-7
9	წყალსადენის მილის მიწის თხრილის განივი კვეთი	წ-8
10	საპროექტო განშტოების ჭა	წ-9
11	საპროექტო სახანძრო ჰიდრანტი	წ-10
<b>სამუშაოების შესრულების მეთოდოლოგია (წყალსადენი)</b>		
1.	წყალსადენის ტიპური ჭა; მრგვალი ჭების კონსტრუქციული ელემენტების (სამირკვლის, რგოლების და ფილების) გადაბმის კვანძი	გვ-1
2.	მიწის თხრილის და ჭის ქვაბულის გამაგრების კვანძი	გვ-2
3.	ინერტული მასალები	გვ-3
4.	მილების მოწყობა	გვ-4
5.	თხრილის შევსების მეთოდოლოგია	გვ-5
6.	საპროექტო ქსელის მოწყობა, გარეცხვა და ჰირავლიკური გამოცდა	გვ-6
7.	დამის სამუშაოები და ნარჩენების მართვა	გვ-7
8.	დროებითი შენობა-ნაგებობები და დასუფთავება	გვ-8

№	ნახაზის დასახელება	ფურცელი №
<b>კონსტრუქციული ნაწილი</b>		
<b>კონსტრუქციული ნაწილი მრგვალი ჭისთვის d-1000</b>		
1.	ჭის ანაკრები რკინაბეტონის ძირი d-1000 (სპეციფიკაცია)	სკ-5
2.	ჭის ანაკრები რკინაბეტონის გადახურვის ფილა d-1000 (საყალიბე ნახაზი)	სკ-6
3.	ჭის ანაკრები რკინაბეტონის გადახურვის ფილა d-1000 (არმირება)	სკ-7
4.	ჭის ანაკრები რკინაბეტონის გადახურვის ფილა d-1000 (სპეციფიკაცია)	სკ-8
5.	ჭის ანაკრები რკინაბეტონის რგოლი d-1000, H-900 მმ	სკ-9
6.	ჭის ანაკრები რკინაბეტონის ძირი d-1000 მმ	სკ-10
<b>კონსტრუქციული ნაწილი მრგვალი ჭისთვის d-2000</b>		
7.	ჭის ანაკრები რკინაბეტონის ძირი d-2000 (სპეციფიკაცია)	სკ-5
8.	ჭის ანაკრები რკინაბეტონის გადახურვის ფილა d-2000 (საყალიბე ნახაზი)	სკ-6
9.	ჭის ანაკრები რკინაბეტონის გადახურვის ფილა d-2000 (არმირება)	სკ-7
10.	ჭის ანაკრები რკინაბეტონის გადახურვის ფილა d-2000 (სპეციფიკაცია)	სკ-8
11.	ჭის ანაკრები რკინაბეტონის რგოლი d-2000, H-900 მმ	სკ-9
12.	ჭის ანაკრები რკინაბეტონის ძირი d-2000 მმ	სკ-10



დამკვეთი: (#) IC23-0760918  
GWP-040530

ბიზნესცენტრების განვითარების  
დეპარტამენტი

შემსრულებელი:

ტექნიკური ექსპერტიზისა და  
პროექტირების დეპარტამენტი

პროექტის დასახელება:

მთაწმინდა-კრწანისის რაიონი, წავკისი,  
ვაჟა-ფშაველას ქუჩის წყალსადენის ქსელის  
რეაბილიტაციის  
პ რ ე კ ტ ი

პროექტი მოამზადა:

ვახტანგ მესტვირიშვილი

პროექტი შეამოწმა:

თეა სალია

თარიღი: მაისი, 2023

სარჩევი

მასშტაბი	ფურცელი	ფორმატი
-	წ-1	A3

## ქსელის რეაბილიტაციის საპროექტო დავალება

1. ბიზნესცენტრი:	მთაწმინდა-კრწანისი
2. პროექტის დასახელება:	წავკისი, ვაჟა-ფშაველას ქუჩის წყალსადენის ქსელის რეაბილიტაცია
3. ობიექტის მისამართი:	წავკისი, ვაჟა-ფშაველას ქუჩის რეაბილიტაცია (2)

### 4. პროექტის ტიპი:

დასახელება	კი / არა
წყალსადენის ქსელი	კი
წყალარინების ქსელი	

### 5. პროექტის მიზანი:

დასახელება	კი / არა
ქსელის რეაბილიტაცია	კი
ქსელის განვითარება	

### 6. ტექნიკური მახასიათებლები

#### სქემატური ნახაზიდან:

N	მაგისტრალი		განშტოება			სახანძრო ჰიდრანტის რაოდენობა	რეგულატორის რაოდენობა	ჭების რაოდენობა
	D დაიმეტრი მმ	L სიგრძე მ	D დაიმეტრი მმ	L სიგრძე მ	რაოდენ ობა			
	D90	140	D32	5	1	1	1	3
			D25	15	2			

**7. არსებული ტრასის მახასიათებლები:**

დასახელება	კი / არა	ფართობი დაახლოებით, მ2
გრუნტი	კი	
გაზონი		
ასფალტი		
ტროტუარი		
ქვადენილი		

**8.1. ასფალტის საფარის აფრეზვა**

დასახელება	კი / არა	ფართობი დაახლოებით, მ2
GWP	არა	
მესამე მხარე	არა	

**8.2. ასფალტის საფარის აღდგენა:**

დასახელება	კი / არა	ფართობი დაახლოებით, მ2
GWP	არა	
მესამე მხარე	არა	

**9. აბონენტები:**

დასახელება	რაოდენობა
აბონენტთა რაოდენობა, რომელთაც გაუუმჯობესდებათ სერვისი	30

**10. საწყისი მიერთების წერტილი:**

დასახელება	რაოდენობა
მუშა წნევა მიერთების ადგილზე, 4-5ატმ	1

არსებული დასაერთებელი ქსელის დიამეტრი, d90მმ	D90
არსებული დასაერთებელი ქსელის ჩაღრმავება, მეტრი	1,2

**11. საბოლოო მიერთების წერტილი:**

დასახელება	რაოდენობა
მუშა წნევა მიერთების ადგილზე, 3-4ატმ	1
საბოლოო დასაერთებელი ქსელის დიამეტრი, d90მმ	1
საბოლოო დასაერთებელი ქსელის ჩაღრმავება, მეტრი	1,2

**12. გასაუქმებელი ქსელი:**

წყალსადენი / წყალარინება	მასალა	ქსელის დიამეტრი, მმ	ქსელის სიგრძე, მეტრი	საშუალო ჩაღრმავება, მეტრი
წყალსადენის	პოლიეთილენი	D90	140	1,2

**13. გასაუქმებელი ჭები:**

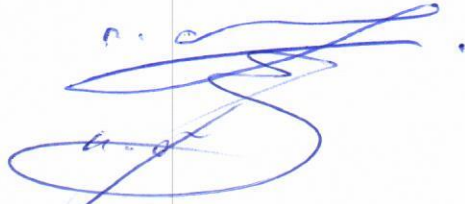
წყალსადენი / წყალარინება	ჭის დიამეტრი, მმ	ჭის რაოდენობა	ჭის ჩაღრმავება, მეტრი
წყალსადენი	1200	3	1,5

14.პასუხისმგებელი პირები:

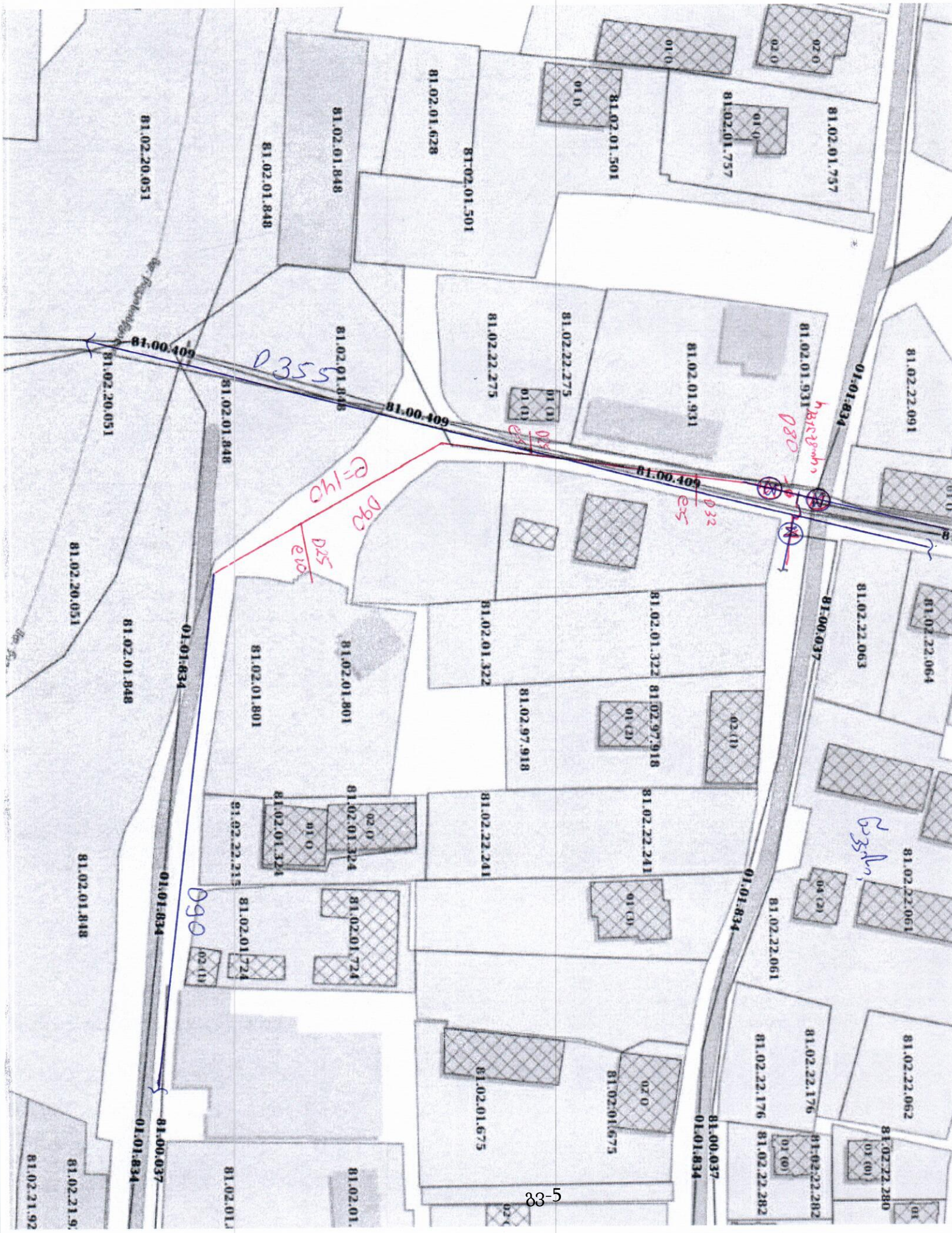
დასახელება	სახელი, გვარი	თანამდებობა
დავალემა შუადგინა	ირაკლი თოდუა	ზონის მენეჯერი
დავალემა შეითანხმა	ზაზა გორდეზიანი	უფროსი ინჟინერი

15.საკონტაქტო პირები:

სახელი, გვარი	თანამდებობა	მობილურის ნომერი
ირაკლი თოდუა	ზონის მენეჯერი	598605904
ქორა ბობოხიძე	ინჟინერი	599158240



შენიშვნა \*რეგულატორების რაოდენობა და მდებარეობა განისაზღვროს ჰიდრომოდელირებით



81.02.20.051

81.02.01.848

81.02.01.848

81.02.01.628

81.02.01.501

81.02.01.501

81.02.01.757

81.02.01.757

81.02.20.051

81.00.409

81.02.01.848

81.02.01.848

81.00.409

81.02.22.275

81.02.22.275

81.02.01.931

81.02.01.931

01.01.834

81.02.22.091

81.02.20.051

81.02.01.848

01.01.834

81.02.01.801

81.02.01.801

81.02.01.322

81.02.97.918

81.02.01.322

81.02.97.918

81.00.037

81.02.22.063

81.02.22.064

81.02.01.848

81.02.01.848

01.01.834

81.02.01.324

81.02.01.324

81.02.22.241

81.02.97.918

81.02.22.241

81.02.22.241

01.01.834

81.02.22.061

81.02.22.061

81.02.22.061

81.00.037

01.01.834

81.02.01.724

81.02.01.724

81.02.01.675

81.02.01.675

81.00.037

01.01.834

81.02.22.176

81.02.22.176

81.02.22.062

81.02.21.92

81.02.21.92

81.02.01.724

81.02.01.724

81.02.01.724

81.02.01.675

81.02.01.675

81.02.22.282

81.02.22.282

81.02.22.280

განმარტებითი ბარათი

**ზოგადი ინფორმაცია:**

წინამდებარე პროექტი დამუშავებულია კომპანია „ჯორჯიან უოთერ ენდ ფაუერის“ სტრუქტურული ერთეულის - ტექნიკური ექსპერტიზისა და პროექტირების დეპარტამენტის მიერ.

ტექნიკური დავალება, რომელიც გაცემულია პროექტის დამკვეთის - GWP-ის ბიზნესცენტრის მიერ, ითვალისწინებს მთაწმინდა-კრწანის რაიონში, წავკისში, ვაჟა-ფშაველას ქუჩაზე წყალსადენის ქსელის გაუმჯობესებას.

საპროექტო დოკუმენტაციაში გამოყენებული თითოეული ტექნიკური გადაწყვეტილება მიღებულია საქართველოში მოქმედი სამშენებლო წესებისა და ნორმების საფუძველზე.

**პროექტის მიზანი:**

წინამდებარე პროექტი ითვალისწინებს არსებული ამორტიზირებული წყალსადენის ქსელის შეცვლას ახლით, რათა შესაძლებელი გახდეს დასახლებისთვის სტანდარტით გათვალისწინებული წყლის ხარჯის უწყვეტი მიწოდების უზრუნველყოფა.

**არსებული და საპროექტო ქსელების დახასიათება:**

მთლიან საპროექტო მონაკვეთზე არის არსებული d=75 მმ ქსელი. ძირითადი საპროექტო ქსელი შედგება პოლ d=110 მმ და d=90 მმ მილებისგან, ხოლო ინდ.განშტოებები d=32 მმ, მილებისგან. პროექტი ითვალისწინებს ვაჟა-ფშაველას ქუჩაზე წყალმომარაგების ქსელის მოწყობას.

მუშა წნევა : 4-4.5 ატმ.

ქსელის საშუალო ჩაღრმავება : 1.2 მ.

საპროექტო ძირითადი ქსელის სიგრძე შეადგენს ΣL=165 მ-ს. ინდივიდუალური განშტოებების სიგრძე შეადგენს ΣL=14 მ-ს.

ჰიდრანტის განშტოებისთვის ΣL=2 მ-ს.საპროექტო ქსელის ჯამური სიგრძე შეადგენს ΣL=181 მ-ს. საპროექტო უნდა მოეწყოს 2 ცალი განშტოების ჭა. საპროექტო ასევე მოსაწყობია 1 ც სახ.ჰიდრანტის ჭა და 1 ცალი რეგულატორის ჭა.

საპროექტო ქსელი ეწყობა შემდეგი მილებისგან:

PE100 SDR11 PN16 D-110 მმ L=12 მ;

PE100 SDR11 PN16 D-90 მმ L=155 მ;

PE100 SDR11 PN16 D-32 მმ L=14 მ;

**ძირითადი აქტივები:**

დასახელება	არსებული	საპროექტო
ურდულის ჭა (ცალი)	-	2
მიწისქვედა სახ.ჰიდრანტი	-	1
რეგულატორის ჭა (ცალი)	-	1

**გეოლოგია:**

გეოლოგიური მონაცემები აღებულია საფონდო მასალებზე დაყრდნობით, რომლის მიხედვითაც საპროექტო არეალში IV-VI კატეგორიის გრუნტებია.

**კომუნიკაციები:**

მიუხედავად იმისა, რომ მოკვლევის დროს, არსებულ კომუნიკაციებზე ინფორმაცია სრულად არსებულია პროექტში, სამშენებლო სამუშაოების დაწყებამდე, შემსრულებელი ვალდებულია, მიწისქვეშა ქსელების მდებარეობა დააზუსტოს კომუნიკაციის მფლობელ კომპანიებთან.

**გზის საფარი:**


პროექტით სამშენებლო სამუშაოები გათვალისწინებულია გრუნტიან გზაზე;

**გეოდეზია:**

ტოპოგეოდეზიური სამუშაოები შესრულებულია LEICA GS10 ხელსაწყო გამოყენებით.

**შენიშვნა:**

არსებული რელიეფის გამო, სამშენებლო სამუშაოები ჩატარდეს განსაკუთრებული სიფრთხილით!!!



დამკვეთი: (#) IC23-0760918  
GWP-040530

ბიზნესცენტრების განვითარების დეპარტამენტი

შემსრულებელი:

ტექნიკური ექსპერტიზისა და პროექტირების დეპარტამენტი

პროექტის დასახელება:

მთაწმინდა-კრწანის რაიონი, წავკისი, ვაჟა-ფშაველას ქუჩის წყალსადენის ქსელის რეაბილიტაციის პროექტი

პროექტი მოამზადა:

ვახტანგ მესტვირიშვილი

პროექტი შეამოწმა:

თეა სალია

თარიღი: მაისი, 2023

განმარტებითი ბარათი

მასშტაბი	ფურცელი	ფორმატი
-	წ-2	A3



# არსებული სიტუაციის ამსახველი ფოტომასალა



დამკვეთი: (#) IC23-0760918  
GWP-040530

ზიზნესცენტრების განვითარების  
დეპარტამენტი

შემსრულებელი:

ტექნიკური ექსპერტიზისა და  
პროექტირების დეპარტამენტი

პროექტის დასახელება:

მთაწმინდა-კრწანისის რაიონი, წავისი,  
ვაჟა-ფშაველას ქუჩის წყალსადენის ქსელის  
რეაბილიტაციის  
პ რ o ე კ ტ ი

პროექტი მოამზადა:

ვახტანგ მესტირიშვილი

პროექტი შეამოწმა:

თეა სალია

თარიღი: მაისი, 2023

არსებული სიტუაციის  
ამსახველი ფოტომასალა

მასშტაბი	ფურცელი	ფორმატი
-	წ-3	A3



დამკვეთი: (#) IC23-0760918  
GWP-040530  
ბიზნესცენტრების განვითარების  
დეპარტამენტი

შემსრულებელი:  
ტექნიკური ექსპერტიზისა და  
პროექტირების დეპარტამენტი

პროექტის დასახელება:  
მოაწმინდა-კრწანისის რაიონი, წავისი,  
ვაჟა-ფშაველას ქუჩის წყალსადენის ქსელის  
რეაბილიტაციის  
პ რ o ე კ ტ ი

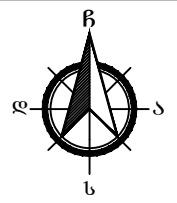
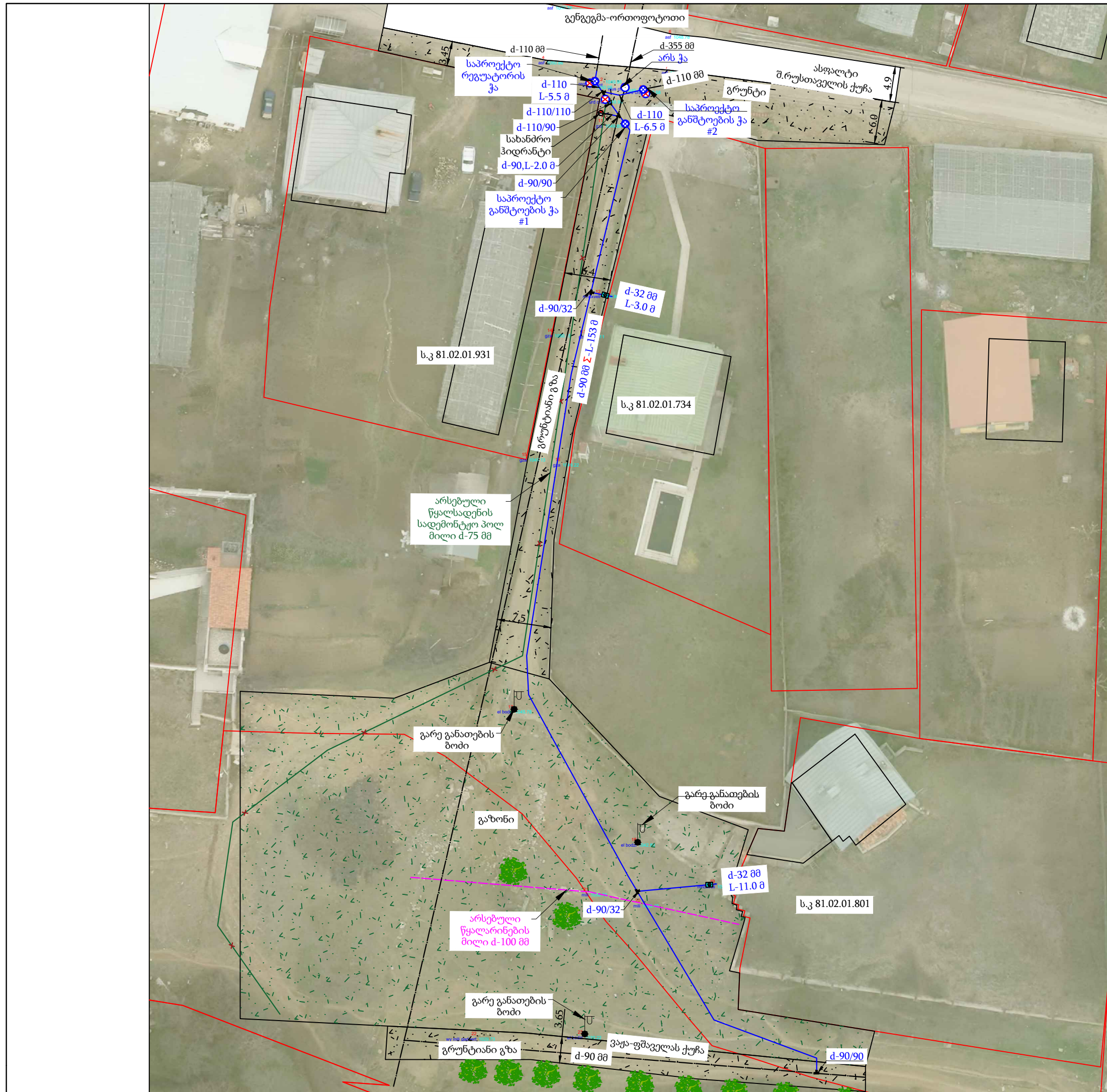
პროექტი მოამზადა:  
ვახტანგ მესტვირიშვილი

პროექტი შეამოწმა:  
თეა სალია

თარიღი: მაისი, 2023

სიტუაციური სქემა

მასშტაბი	ფურცელი	ფორმატი
-	წ-4	A3



პირობითი აღნიშვნები

<span style="color: blue;">—</span>	წყალსადენის საპროექტო მილი
<span style="color: black;">—</span>	წყალსადენის არსებული მილი
<span style="color: red;">—</span>	წყალსადენის სადემონტაჟო მილი
<span style="color: magenta;">—</span>	არსებული წყალარინების მილი
⊕	წყალსადენის საპროექტო ჭა
■	არსებული ასფალტის საფარი
■	გრუნტი
■	პოლ ქურო/უნავირი
■	პოლ სამკაპი



დამკვეთი: (#) IC23-0760918  
 GWP-040530  
 ბიზნესცენტრების განვითარების  
 დეპარტამენტი

შემსრულებელი:  
 ტექნიკური ექსპერტიზისა და  
 პროექტირების დეპარტამენტი

პროექტის დასახელება:  
 მთაწმინდა-კრწანისის რაიონი, წავისი,  
 ვაჟა-ფშაველას ქუჩის წყალსადენის ქსელის  
 რეაბილიტაციის  
 პროექტი

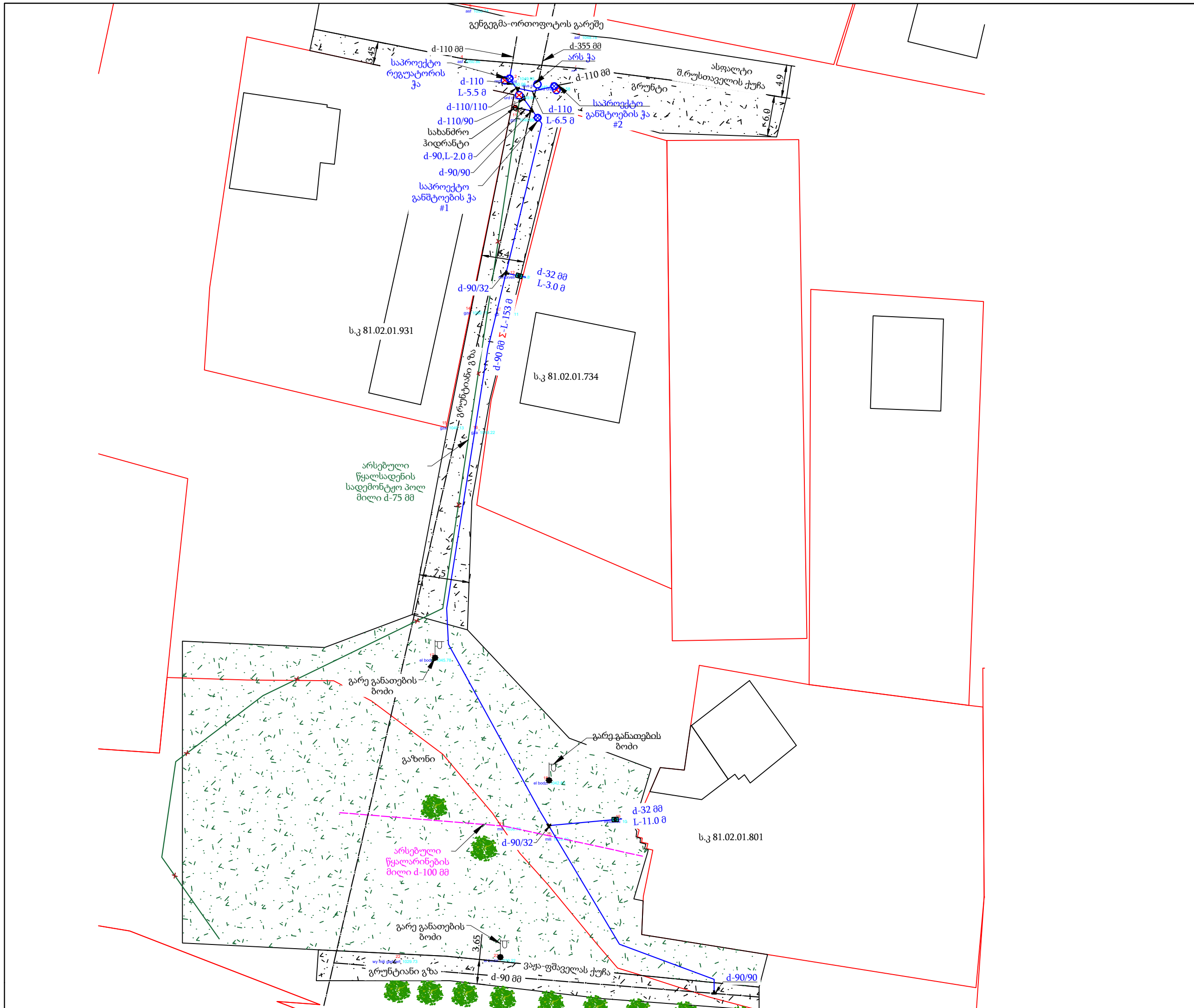
პროექტი მოამზადა:  
 ვახტანგ მესტირიშვილი

პროექტი შეამოწმა:  
 თეა სალია

თარიღი: მაისი, 2023

გენგეგმა-ორთოფოტოთი

მასშტაბი	ფურცელი	ფორმატი
-	წ-5	A3



პირობითი აღნიშვნები

- წყალსადენის საპროექტო მილი
- წყალსადენის არსებული მილი
- წყალსადენის სადემონტეო მილი
- არსებული წყალარინების მილი
- ⊕ წყალსადენის საპროექტო ჭა
- არსებული ასფალტის საფარი
- გრუნტი
- პოლ ქურო/უნაგირი
- პოლ სამკაპი



დამკვეთი: (#) IC23-0760918  
GWP-040530  
ბიზნესცენტრების განვითარების  
დეპარტამენტი

შემსრულებელი:  
ტექნიკური ექსპერტიზისა და  
პროექტირების დეპარტამენტი

პროექტის დასახელება:  
მთაწმინდა-კრწანისის რაიონი, წავისი,  
ვაჟა-ფშაველას ქუჩის წყალსადენის ქსელის  
რეაბილიტაციის  
პ რ ე კ ტ ი

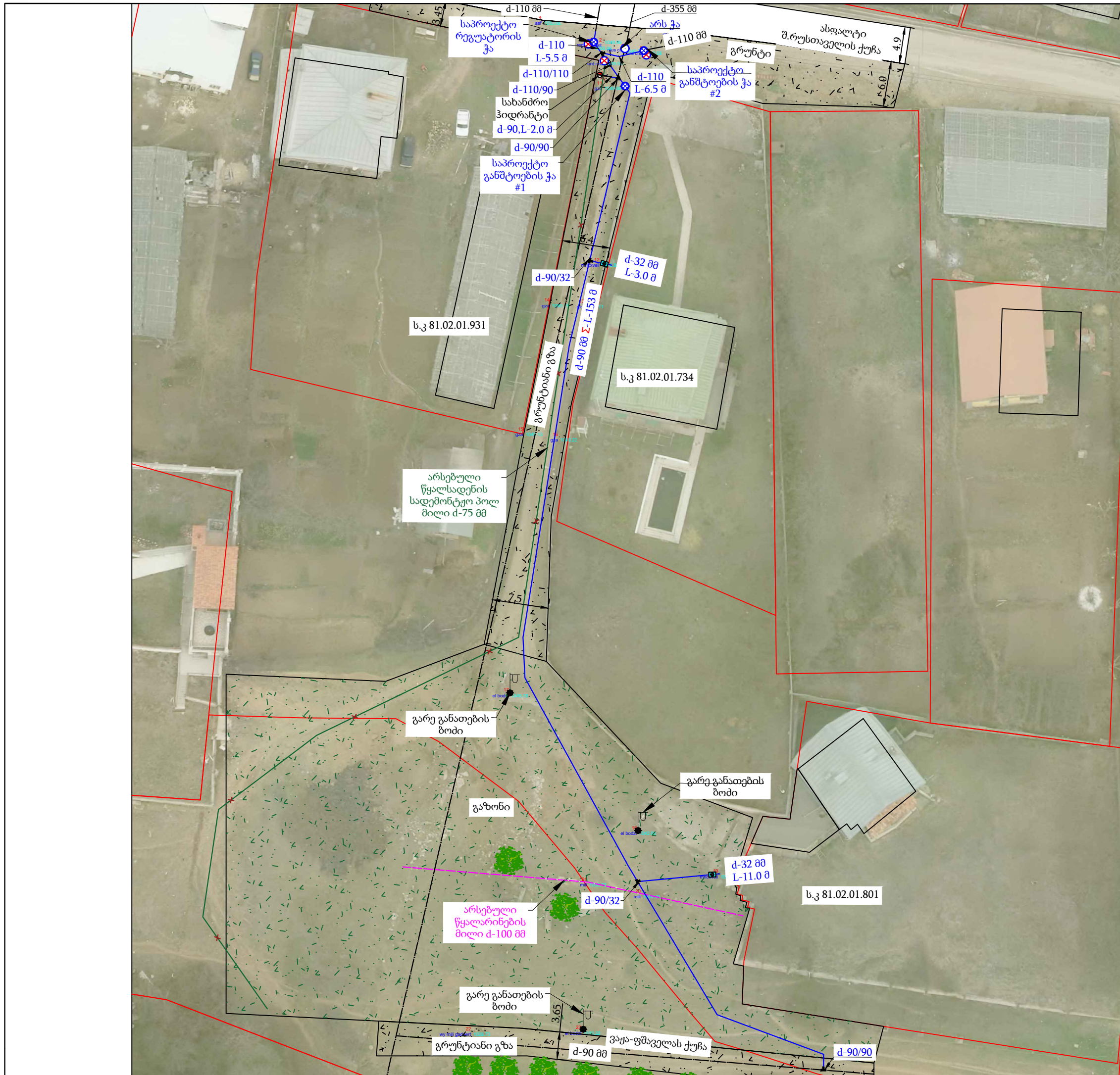
პროექტი მოამზადა:  
ვახტანგ მესტვირიშვილი

პროექტი შეამოწმა:  
თეა სალია

თარიღი: მაისი, 2023

გენგეგმა-ორთოფოტოს გარეშე

მასშტაბი	ფურცელი	ფორმატი
-	წ-6	A3



- პირობითი აღნიშვნები**
- წყალსადენის საპროექტო მილი
  - წყალსადენის არსებული მილი
  - წყალსადენის სადემონტუო მილი
  - არსებული წყალარინების მილი
  - წყალსადენის საპროექტო ჯა
  - არსებული ასფალტის საფარი
  - გრუნტი
  - პოლ ქურო/უნაგირი
  - პოლ სამკაპი



დამკვეთი: (#) IC23-0760918  
GWP-040530  
ბიზნესცენტრების განვითარების  
დეპარტამენტი

შემსრულებელი:  
ტექნიკური ექსპერტიზისა და  
პროექტირების დეპარტამენტი

პროექტის დასახელება:  
მთაწმინდა-კრწანისის რაიონი, წავისი,  
ვაჟა-ფშაველას ქუჩის წყალსადენის ქსელის  
რეაბილიტაციის  
პ რ ე კ ტ ი

პროექტი მოამზადა:  
ვახტანგ მესტიერიშვილი

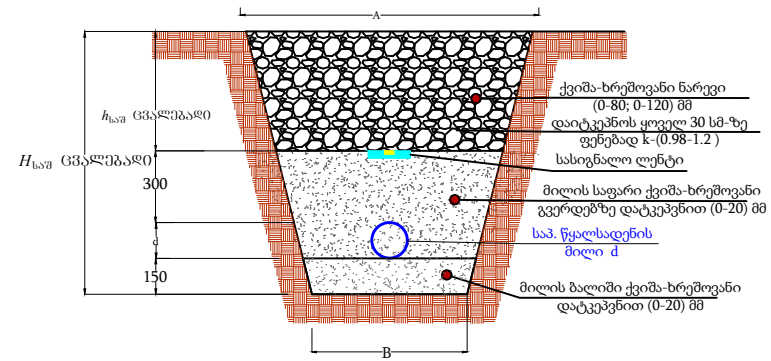
პროექტი შეამოწმა:  
თეა სალია

თარიღი: მაისი, 2023

გეგმა 1 არსებული და  
საპროექტო ქსელების დატანით

მასშტაბი	ფურცელი	ფორმატი
1:500	წ-7	A3

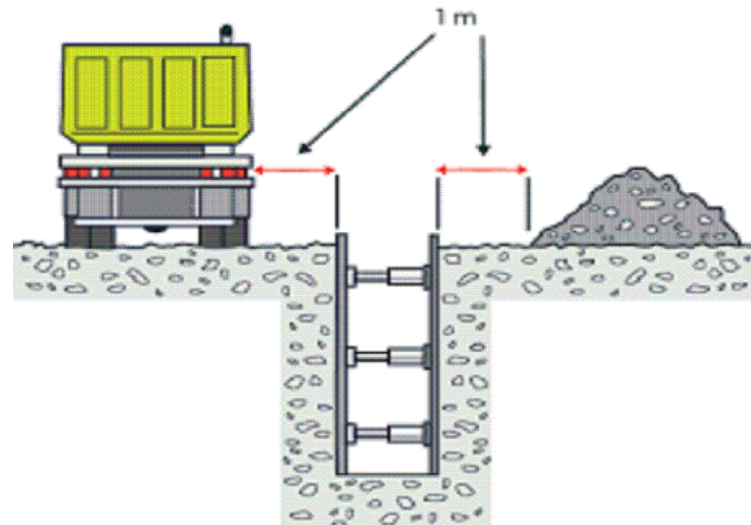
მიწის თხრილის ბანოვი კვათი



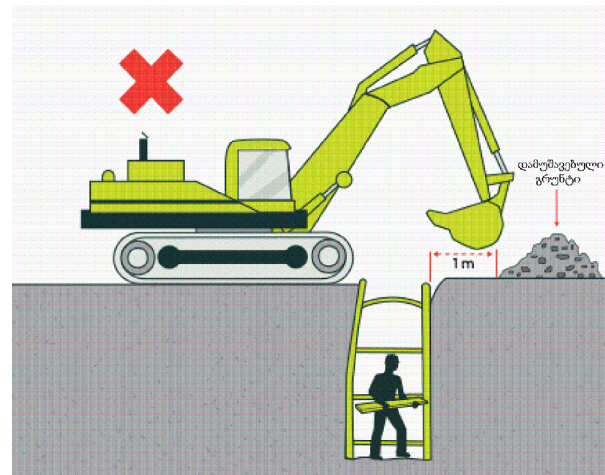
№	d	H <sub>საშ</sub>	B	h <sub>საშ</sub>	L (მ)	A
1	PE100 SDR11 PN16 110	1200	500	640	12	1.1
2	PE100 SDR11 PN16 90	1200	500	660	155	1.1
3	PE100 SDR11 PN16 32	1200	500	718	14	1.1

თხრილის დამუშავება

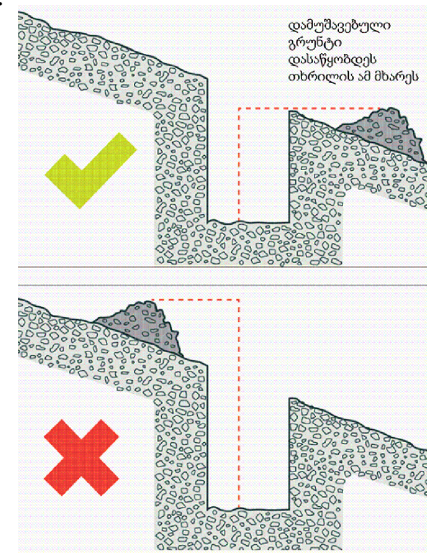
- საპროექტო თხრილი დამუშავდეს მექანიზმით.
- იმ მონაკვეთებზე, სადაც შეუძლებელია სამუშაოების წარმოება ტექნიკით, ან იქმნება არსებული კომუნიკაციების დაზიანების რისკი, სამუშაოები შესრულდეს ხელით.
- აუცილებელია უსაფრთხოების სპეციალისტის უწყვეტი ჩართულობა.
- წინამდებარე ტიპური განივი კვეთები ასახავს ზოგად ინფორმაციას სხვადასხვა მახასიათებელი მონაკვეთებისთვის.
- თუ ვერტიკალური თხრილის სიღრმე აღემატება 1.5 მეტრს, ფერდი უნდა გამაგრდეს ნახ. №4-ის მიხედვით.
- ტექნიკა და ამოღებული გრუნტი განთავსდეს ნახ. №1 და ნახ. №2-ზე ნაჩვენები დისტანციით გრუნტის კატეგორიებსა და თხრილის გამაგრების შესაბამისად.
- გზის განივი ქანობის არსებობის შემთხვევაში ამოღებული გრუნტი დასაწყობდეს №3-ის შესაბამისად.
- თხრილი დამუშავების დროს მშენებელმა უნდა დაიცვას უსაფრთხოების ნორმები ქვეყანაში მოქმედი კანონმდებლობის შესაბამისად.
- თხრილში წყალსადენ-წყალარინების მილის მონტაჟის დროს ბოლოები უნდა დაიგმანოს დამხშობებით.



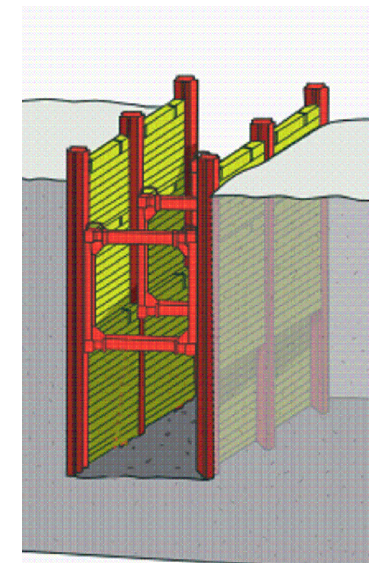
ნახ. #1



ნახ. #2



ნახ. #3



ნახ. #4



დამკვეთი: (#) IC23-0760918  
GWP-040530

ბიზნესცენტრების განვითარების  
დეპარტამენტი

შემსრულებელი:

ტექნიკური ექსპერტიზისა და  
პროექტირების დეპარტამენტი

პროექტის დასახელება:

მთაწმინდა-კრწანისის რაიონი, წავისი,  
ვაჟა-ფშაველას ქუჩის წყალსადენის ქსელის  
რეაბილიტაციის  
პ რ o ე კ ტ ი

პროექტი მოამზადა:

ვახტანგ მესტერიშვილი

პროექტი შეამოწმა:

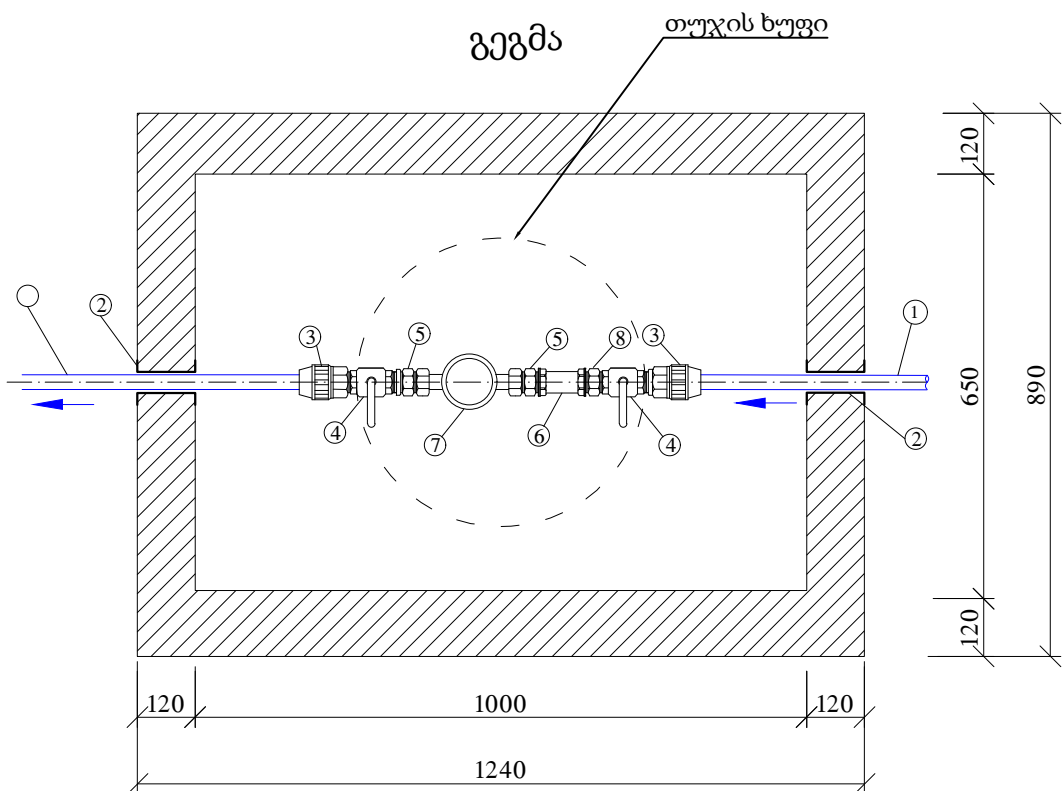
თეა სალია

თარიღი: მაისი, 2023

წყალსადენის მილის მიწის  
თხრილის განივი კვეთი

მასშტაბი	ფურცელი	ფორმატი
-	წ-8	A3

### საპროექტო წყალმზომის ჭა



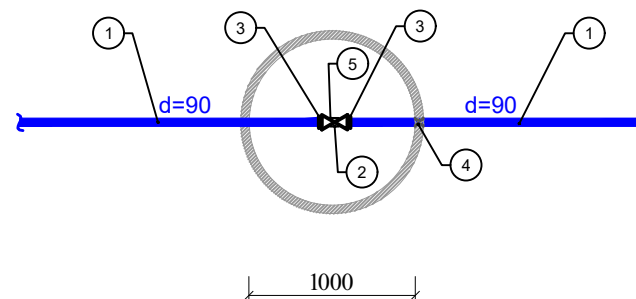
### ექსპლიკაცია

1. საპროექტო პოლიეთილენის მილი PE100 SDR11 PN16 d 32 მმ;
2. ჩობალი d 80 მმ;
3. გადამყვანი პოლ/ფოლ გ/ხრ d 32/25 მმ;
4. სფერული ვენილი d 25 მმ;
5. მოძრავი ქანჩი d 25 მმ;
6. ფილტრი d 25 მმ;
7. წყალმზომი d 25 მმ;
8. დამაკავშირებელი (Срой) გ/ხ d 25 მმ;

### წყალსადენის-ურდულის ჭა #1

D=1.0 მ. H<sub>სრ</sub>=1.80 მ.

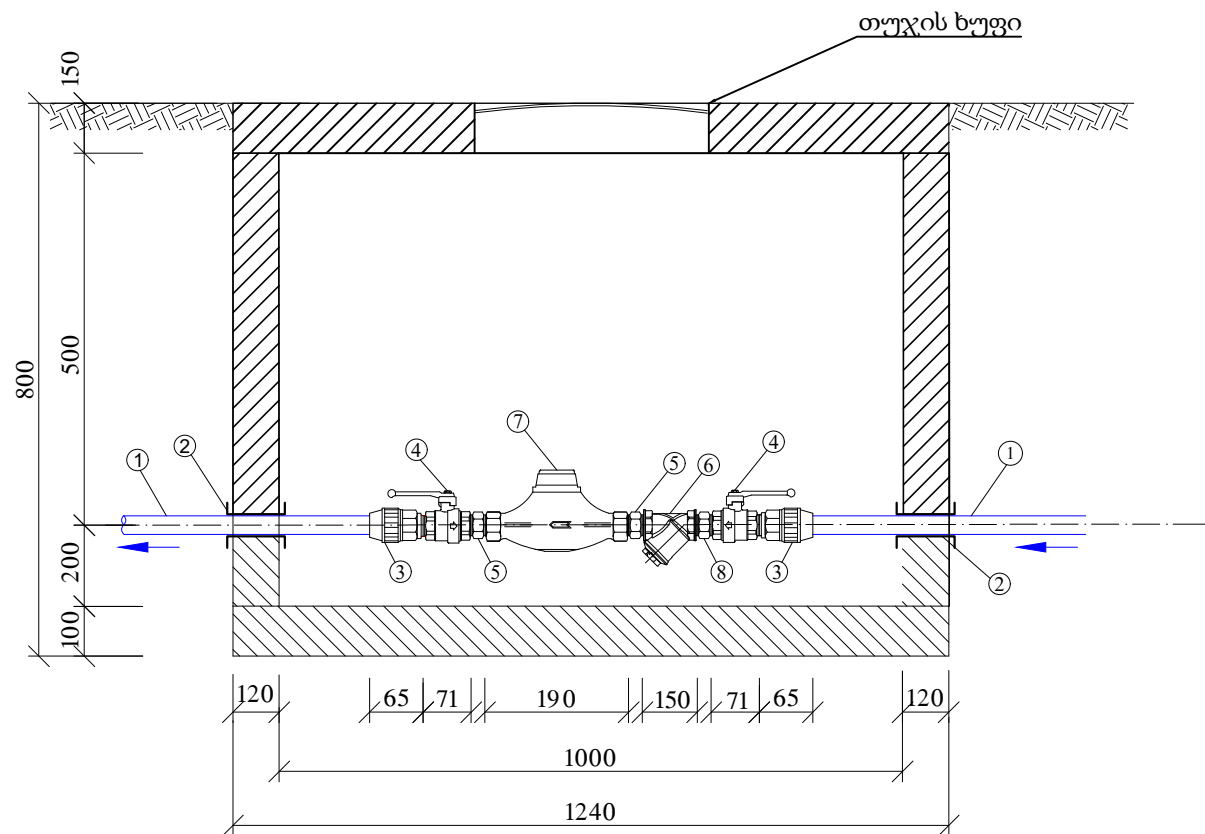
მ 1:50



### ექსპლიკაცია

1. საპრ. პოლიეთილენის SDR11 PN16 d=90 მმ მილი
2. ურდული d=80 მმ
3. ადაპტორი მილტუჩით PN16 d=90 მმ
4. ჩობალი d=165 მმ (ტენძით ამოვსება)
5. საყრდენი ბეტონი 0.1x0.1x0.3 მ

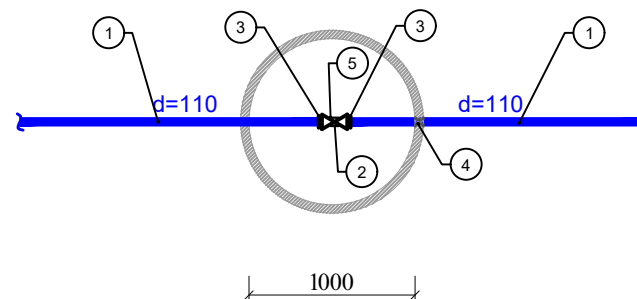
### ჭრილი I-I



### წყალსადენის-ურდულის ჭა #2

D=1.0 მ. H<sub>სრ</sub>=1.80 მ.

მ 1:50



### ექსპლიკაცია

1. საპრ. პოლიეთილენის SDR11 PN16 d=110 მმ მილი
2. ურდული d=100 მმ
3. ადაპტორი მილტუჩით PN16 d=110 მმ
4. ჩობალი d=200 მმ (ტენძით ამოვსება)
5. საყრდენი ბეტონი 0.1x0.1x0.3 მ



დამკვეთი: (#) IC23-0760918  
GWP-040530

ბიზნესცენტრების განვითარების  
დეპარტამენტი

შემსრულებელი:

ტექნიკური ექსპერტიზისა და  
პროექტირების დეპარტამენტი

პროექტის დასახელება:

მთაწმინდა-კრწანისის რაიონი, წავისი,  
ვაჟა-ფშაველას ქუჩის წყალსადენის ქსელის  
რეაბილიტაციის  
პ რ ე კ ტ ი

პროექტი მოამზადა:

ვახტანგ მესტიერიშვილი

პროექტი შეამოწმა:

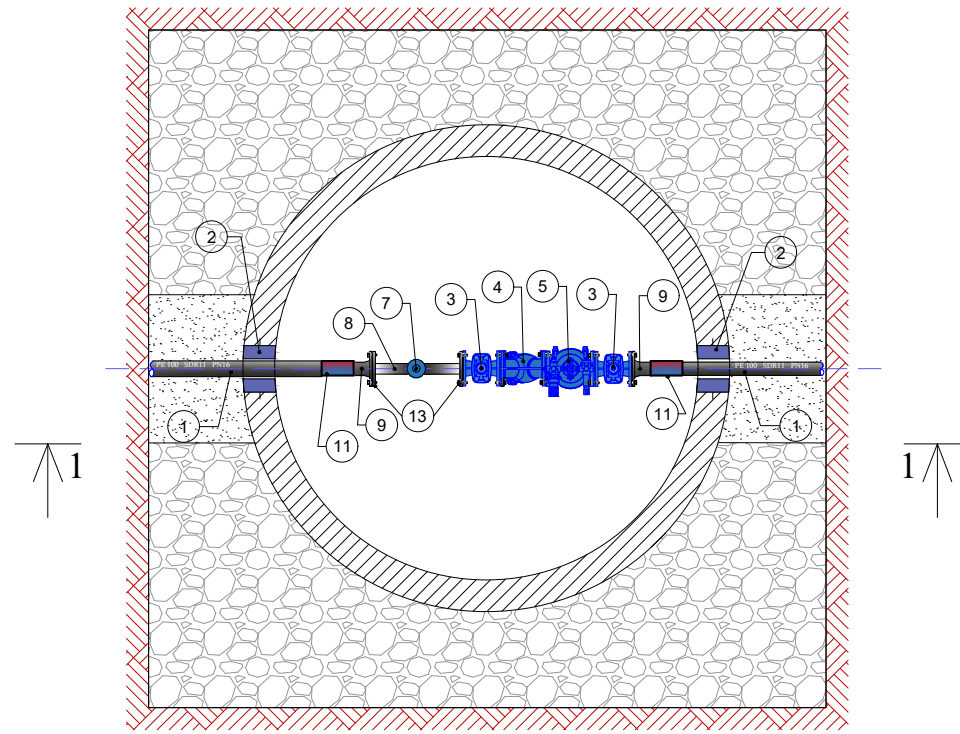
თეა სალია

თარიღი: მაისი, 2023

საპროექტო წყალმზომის ჭა,

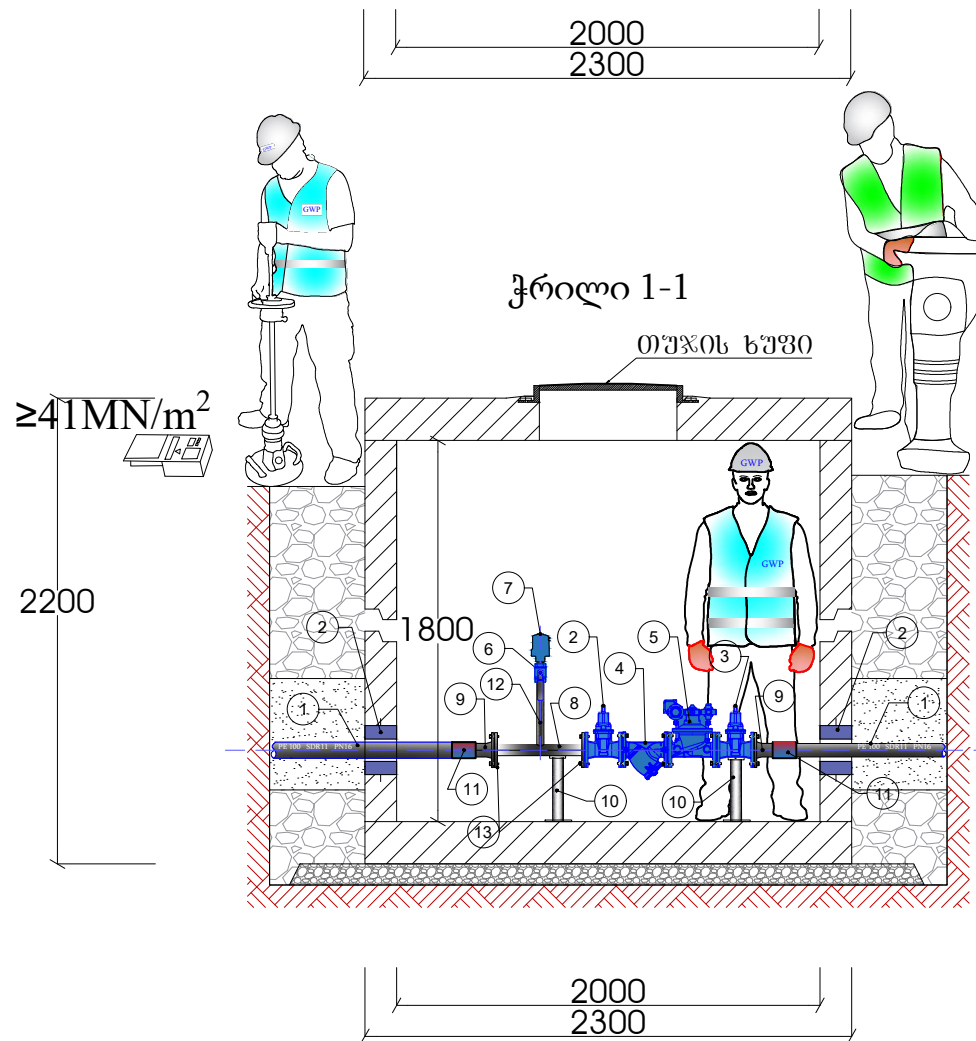
მასშტაბი	ფურცელი	ფორმატი
-	წ-9	A3

საპროექტო რეგულატორის ჭა  
 D=2.0 მ. H<sub>სრ</sub>=2.2 მ.  
 გეგმა



ექსპლიკაცია

1. საპრ პოლ მილი PE100 PN 16 SDR 11 d 110 მმ;
2. ჩობალი d 200 მმ (ძენძით ამოვსება);
3. ურდული d 100 მმ;
4. ფილტრი d 100 მმ;
5. წნევის რეგულატორი d 100 მმ;
6. ვენტილი d 50 მმ;
7. ვანტუზი d 50 მმ;
8. ფოლადის მილი d 100 მმ L=300 მმ;
9. ადაპტორი მილტუზით d 110 მმ;
10. ფოლადის საყრდენი მილი d 51/3 მმ L=300 მმ, ფოლადის ფურცლით;
11. პოლიეთილენის ქურო d 110 მმ;
12. ფოლადის მილყელი d 50 მმ L=300 მმ;
13. ფოლადის მილტუზი d 100 მმ



დამკვეთი: (#) IC23-0760918  
 GWP-040530

ბიზნესცენტრების განვითარების  
 დეპარტამენტი

შემსრულებელი:

ტექნიკური ექსპერტიზისა და  
 პროექტირების დეპარტამენტი

პროექტის დასახელება:

მოაწმინდა-კრწანისის რაიონი, წავისი,  
 ვაჟა-ფშაველას ქუჩის წყალსადენის ქსელის  
 რეაბილიტაციის  
 პროექტი

პროექტი მოამზადა:

ვახტანგ მესტერიშვილი

პროექტი შეამოწმა:

თეა სალია

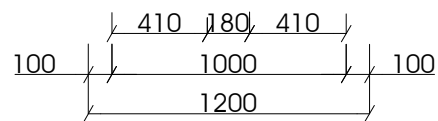
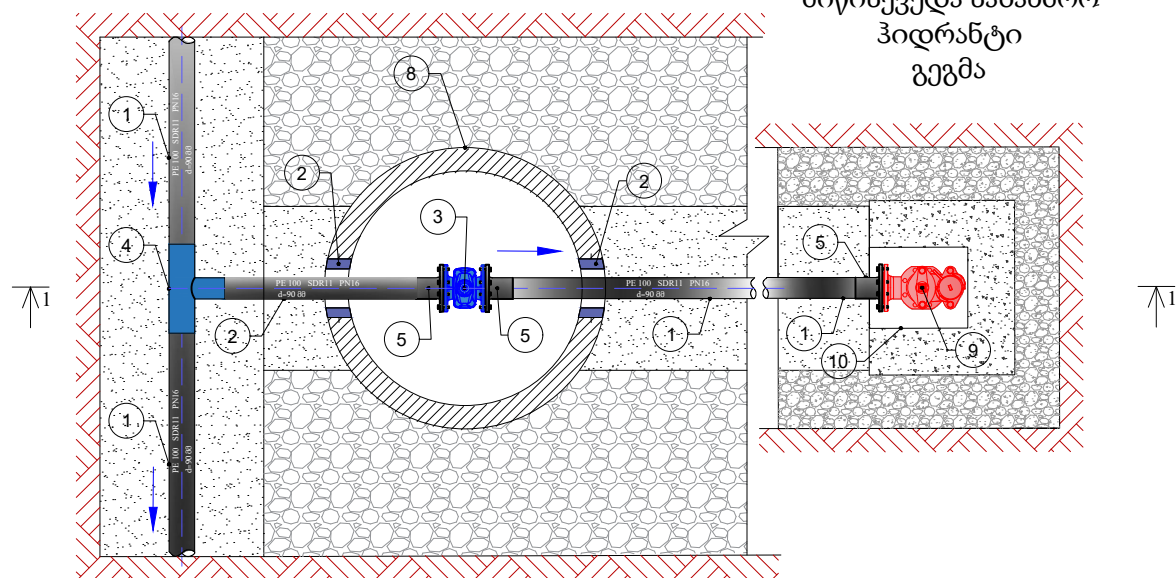
თარიღი: მაისი, 2023

საპროექტო სახანძრო ჰიდრანტი

მასშტაბი	ფურცელი	ფორმატი
-	წ-10	A3



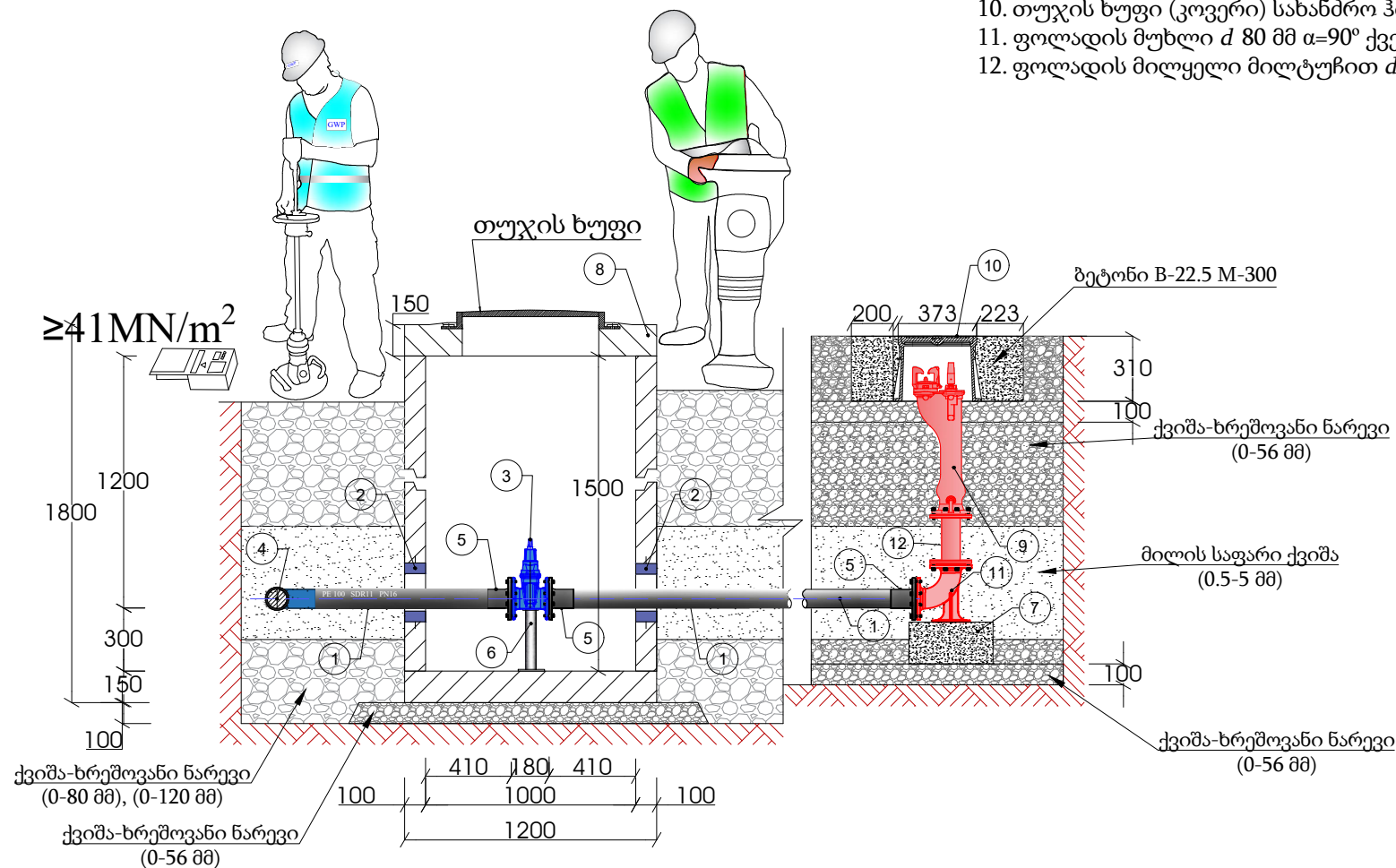
საპროექტო ჭა მიწისქვედა სახანძრო  
ჰიდრანტისთვის  
D=1.0 მ. H<sub>სრ</sub>=1.8 მ.  
გეგმა



ექსპლიკაცია

1. საპროექტო მილი PE100 PN 16 SDR 11 d 90 მმ;
2. ჩოხალი d 165 მმ (ძენძით ამოვსება);
3. ურდული d 80 მმ;
4. პოლიეთილენის სამკაპი d 90X90X90 მმ ( d 90X90X90 მმ);
5. ადაპტორი მილტუჩით d 90 მმ;
6. ფოლადის საყრდენი მილი 89/4,5 მმ;
7. ბეტონის საყრდენი ბალიში 400X400X200 მმ;
8. ანაკრები რ/ბეტონის ჭა d=1.0 მ, H<sub>სრ</sub>=1.8 მ;
9. მიწისქვედა სახანძრო ჰიდრანტი;(კომპლექტში)
10. თუჯის ხუფი (კოვერი) სახანძრო ჰიდრანტისთვის;
11. ფოლადის მუხლი d 80 მმ α=90° ქვესადგამით;
12. ფოლადის მილყელი მილტუჩით d 80 მმ ;

ჭრილი 1-1



დამკვეთი: (#) IC23-0760918  
GWP-040530  
ბიზნესცენტრების განვითარების  
დეპარტამენტი

შემსრულებელი:  
ტექნიკური ექსპერტიზისა და  
პროექტირების დეპარტამენტი

პროექტის დასახელება:  
მოაწმინდა-კრწანისის რაიონი, წავისი,  
ვაჟა-ფშაველას ქუჩის წყალსადენის ქსელის  
რეაბილიტაციის  
პ რ ე კ ტ ი

პროექტი მოამზადა:  
ვახტანგ მესტვირიშვილი

პროექტი შეამოწმა:  
თეა სალია

თარიღი: მაისი, 2023

საპროექტო სახანძრო ჰიდრანტი

მასშტაბი	ფურცელი	ფორმატი
-	წ-11	A3

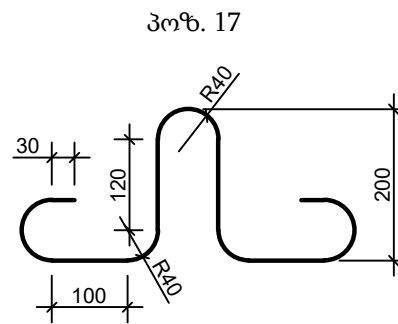
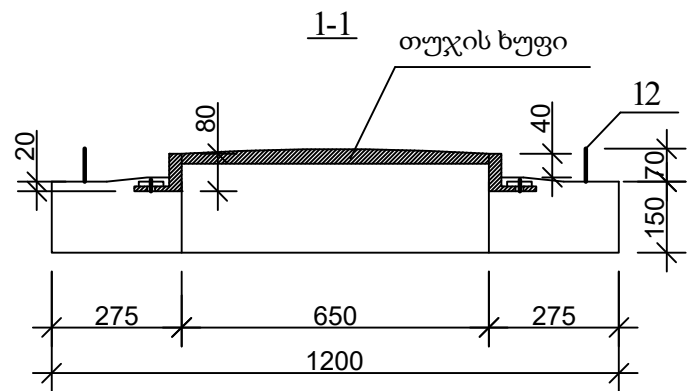
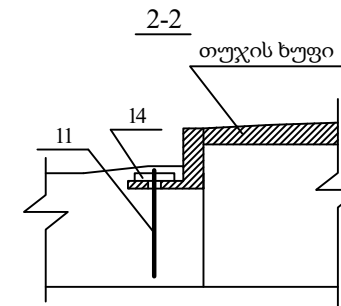
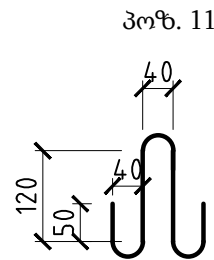
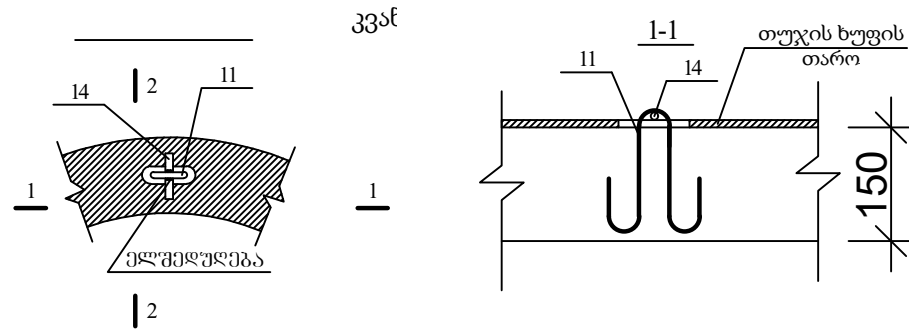
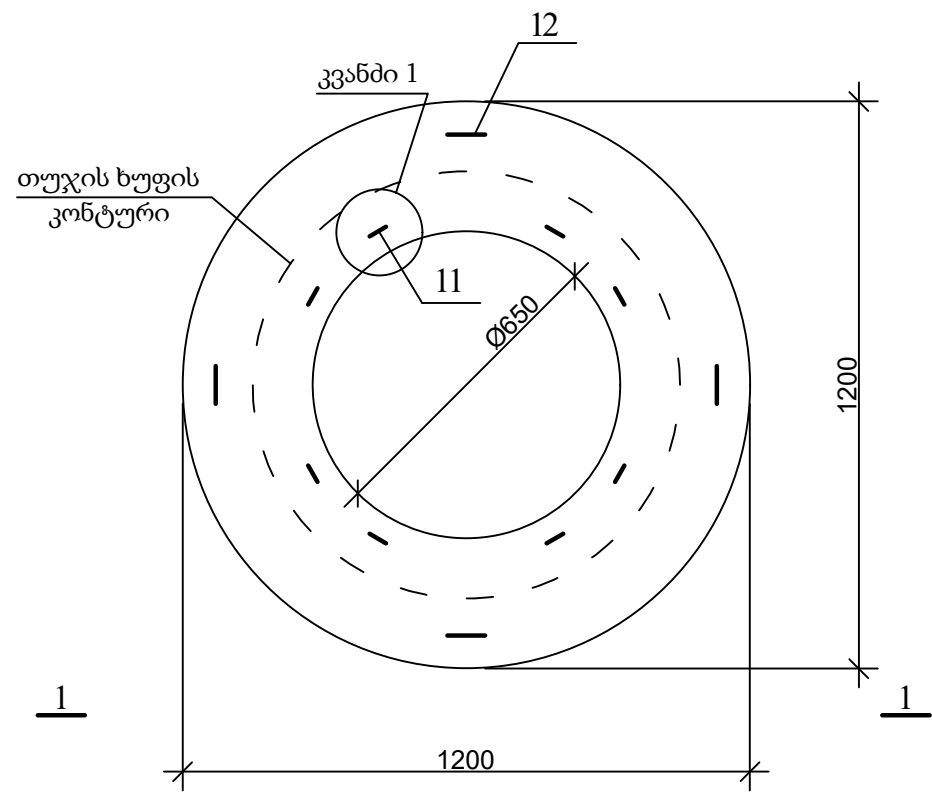
მთაწმინდა-კრწანისის რაიონი, წავკისი, ვაჟა-ფშაველას ქუჩის  
წყალსადენის ქსელის რეაბილიტაციის  
პ რ ო ე ქ ტ ი

კონსტრუქციული ნაწილი

ანაკრები რკინაბეტონის ჭა  $d=1000$  მმ

ანაკრები რკინაბეტონის ჭა  $d=2000$  მმ

ჭის ანაკრები რკინაბეტონის გადახურვის ფილა  
(საყალიბე ნახაზი)



დამკვეთი:  
ბიზნესცენტრების  
განვითარების დეპარტამენტი

შემსრულებელი:  
ტექნიკური ექსპერტიზისა და  
პროექტირების დეპარტამენტი

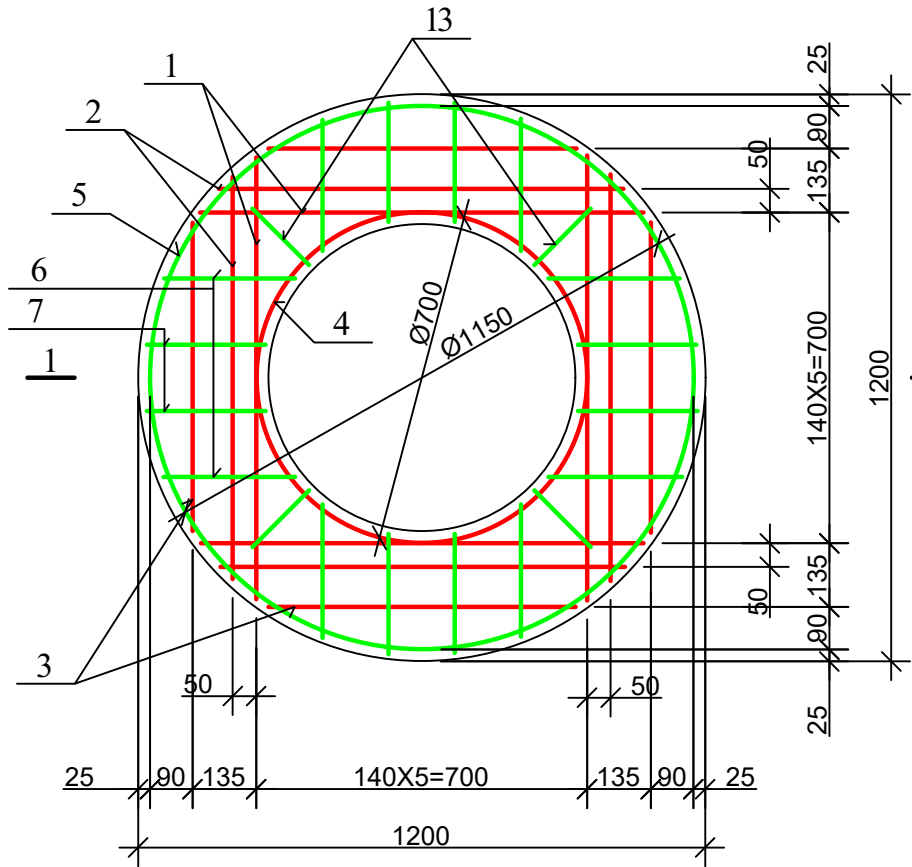
პროექტი მოამზადა:  
გოჩა გელაშვილი

პროექტი შეამოწმა:  
თეა სალია

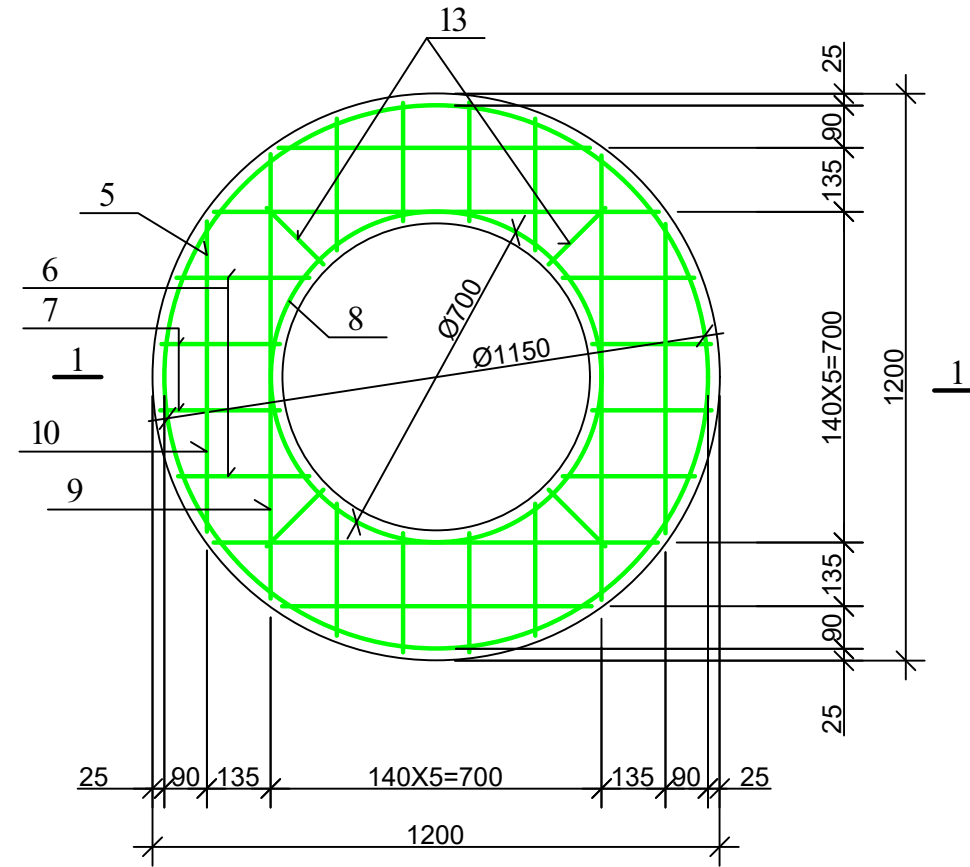
ჭის ანაკრები რკინაბეტონის  
გადახურვის ფილა D=1000 მმ  
(საყალიბე ნახაზი)

მასშტაბი	ფურცელი	ფორმატი
	სკ-2	A3

ჭის ანაკრები რკინაბეტონის გადახურვის ფილა  
(ქვედა შრის არმირება)



ჭის ანაკრები რკინაბეტონის გადახურვის ფილა  
(ზედა შრის არმირება)

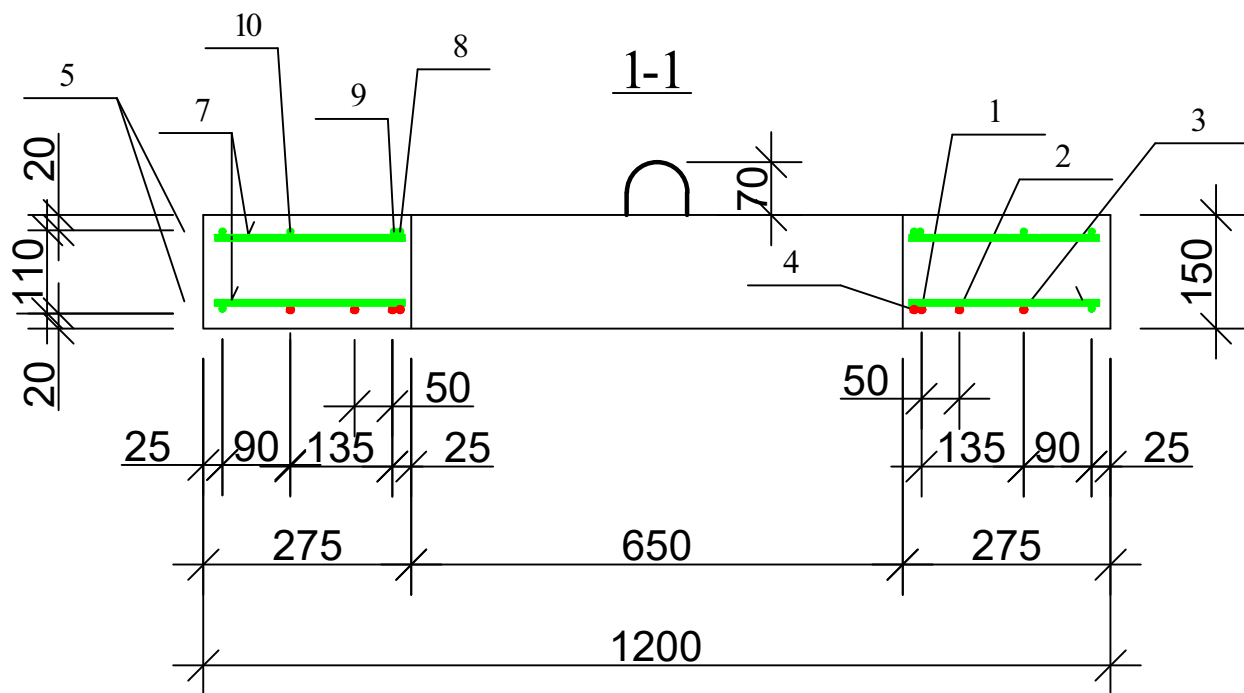


დეტალების უწყისი

პოზ.	ესკიზი
4	
5	
8	
9	

ჭის ანაკრები რკინაბეტონის გადახურვის ფილის სპეციფიკაცია

პოზ.	აღნიშვნა	დასახელება	რაოდ.	მასა ერთ. კვ	შენიშვნა
<u>დეტალები</u>					
1		Φ 10 A500c L=940	4	0.58	2.33კვ
2		L=860	4	0.53	2.13კვ
3		L=650	4	0.40	1.60კვ
4*		L=2300	1	1.43	1.43კვ
14		L=100	8	0.06	0.5კვ
5*		Φ 8 A240c L=3710	2	1.48	2.97კვ
6		L=280	16	0.11	1.79კვ
7		L=250	16	0.10	1.60კვ
8*		L=2300	1	0.92	0.92კვ
9*		L=1170	4	0.47	1.87კვ
10		L=650	4	0.26	1.04კვ
11*		L=600	8	0.24	1.92კვ
12*		L=1005	4	0.4	1.60კვ
13		L=170	8	0.07	0.56კვ
<u>მასალები</u>					
		ბეტონი B22.5			0.12 მ <sup>3</sup>



დამკვეთი:  
ბიზნესცენტრების  
განვითარების დეპარტამენტი

შემსრულებელი  
ტექნიკური ექსპერტიზისა და  
პროექტირების დეპარტამენტი

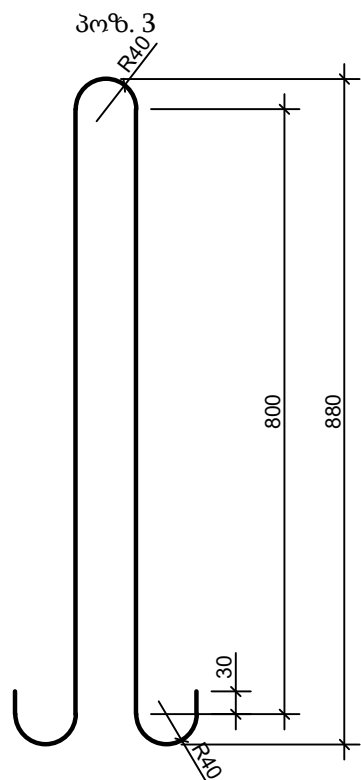
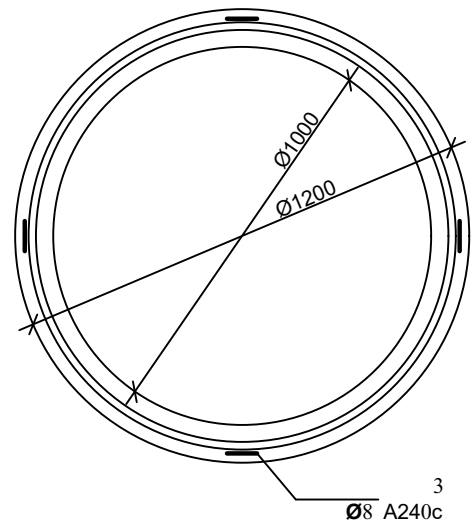
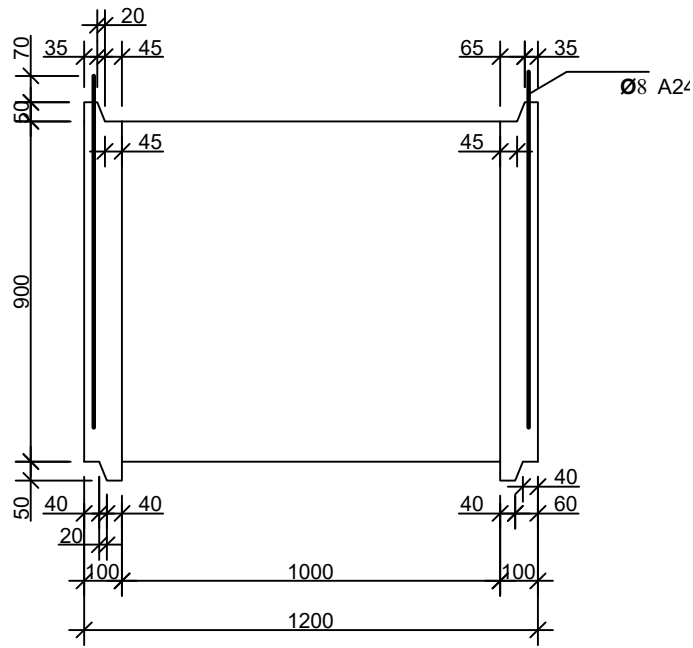
პროექტი მოამზადა:  
გოჩა გელაშვილი

პროექტი შეამოწმა:  
თეა სალია

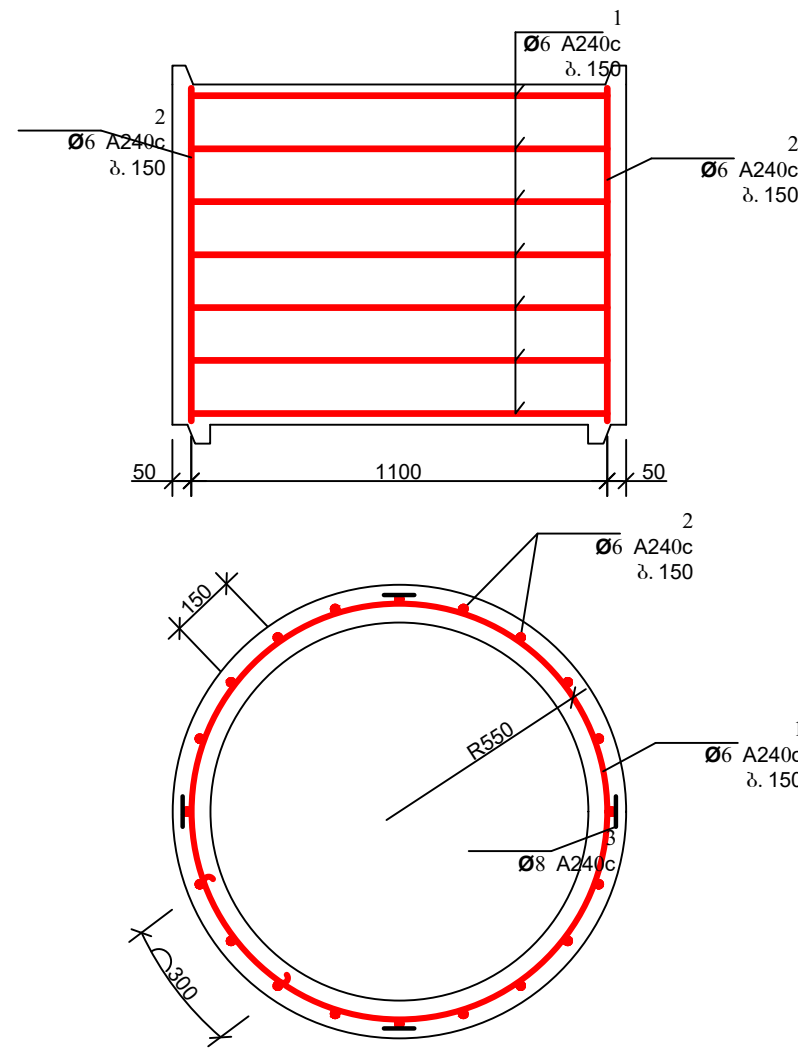
ჭის ანაკრები რკინაბეტონის  
გადახურვის ფილა D=1000 მმ  
(არმირება); სპეციფიკაცია

მასშტაბი	ფურცელი	ფორმატი
	სკ-3	A3

საყალიბე ნახაზი



არმირება



დეტალების უწყისი

პოზ.	ესკიზი
1	

ქის ანაკრები რკინაბეტონის რგოლის სპეციფიკაცია

პოზ.	აღნიშვნა	დასახელება	რაოდ.	მასა ერთ. კვ	შენიშვნა
<u>დეტალები</u>					
1*		Φ 6 A240c L=3920	7	0.87	6.09კვ
2*		L=870	23	0.19	4.44კვ
3*		Φ 8 A240c L=1980	4	0.79	3.17კვ
<u>მასალები</u>					
		ბეტონი კლასით B 22.5			0.33 მ <sup>3</sup>



დამკვეთი:  
ბიზნესცენტრების  
განვითარების დეპარტამენტი

შემსრულებელი:  
ტექნიკური ექსპერტიზისა და  
პროექტირების დეპარტამენტი

პროექტი მოამზადა:  
გოჩა გელაშვილი

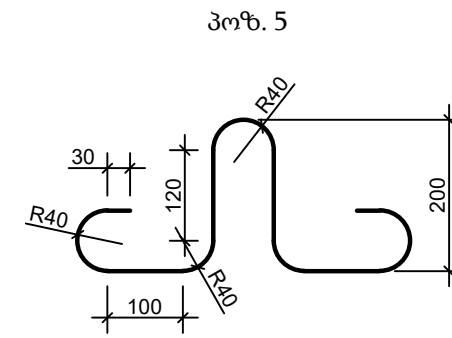
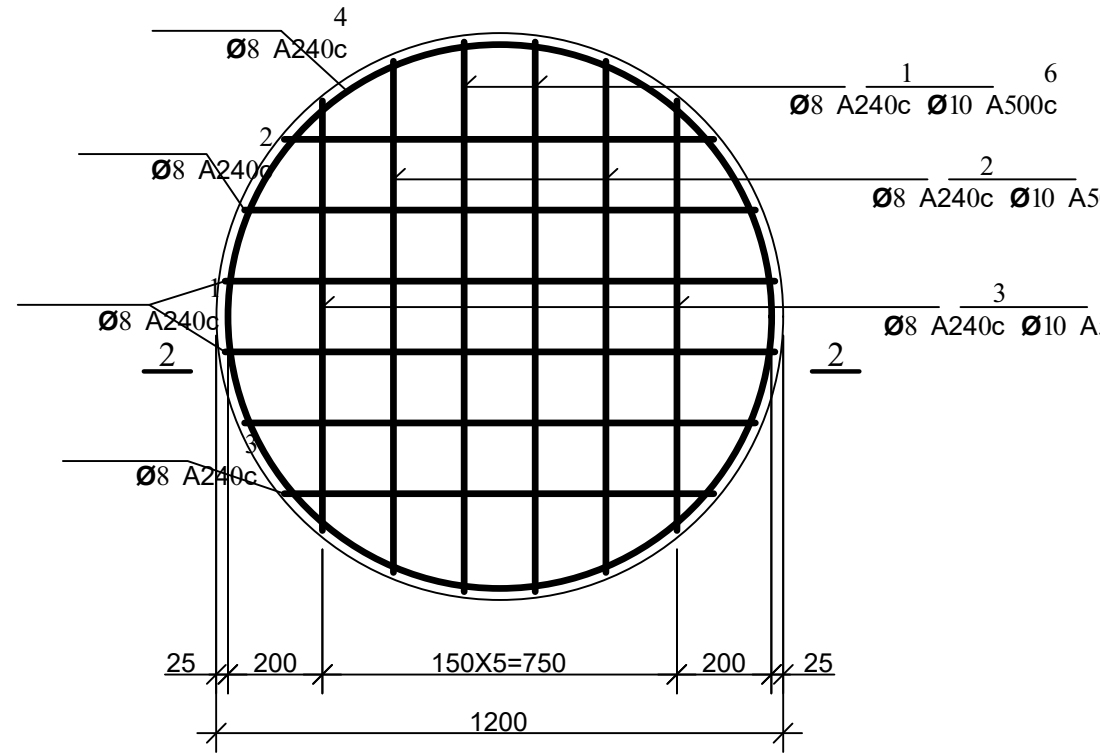
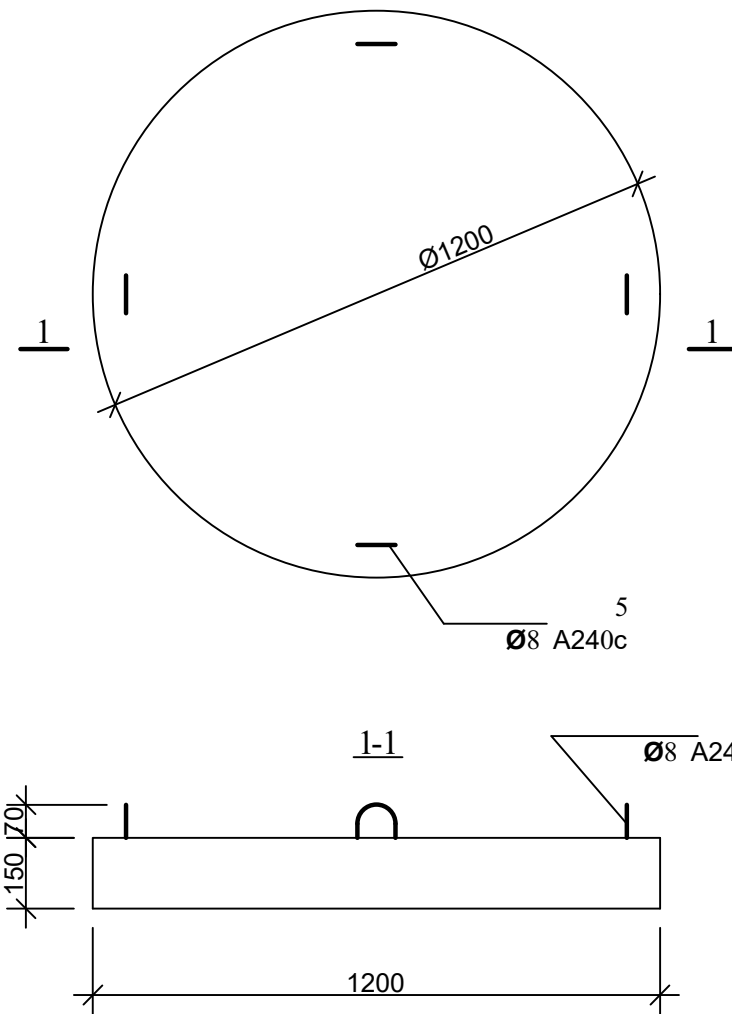
პროექტი შეამოწმა:  
თეა სალია

ქის ანაკრები რკინაბეტონის რგოლი  
D=1000 მმ H=900 მმ

მასშტაბი	ფურცელი	ფორმატი
	სკ-4	A3

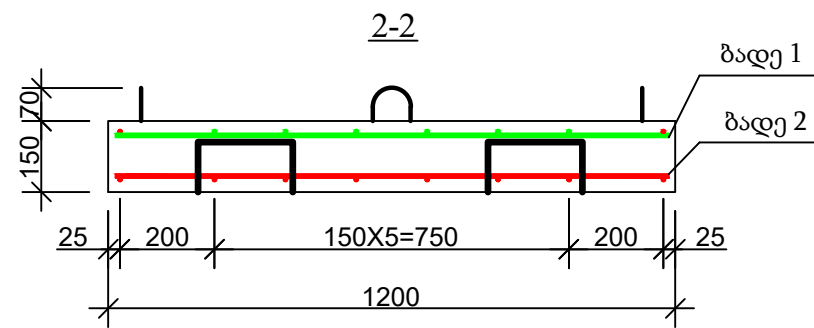
ჭის ანაკრები რკინაბეტონის ძირი D=1000  
(საყალიბე ნახაზი)

არმირება  
ბადე 1; ბადე 2



დეტალების უწყისი

პოზ.	ესკიზი
4	
9	



ჭის ანაკრები რკინაბეტონის ძირის სპეციფიკაცია

პოზ.	აღნიშვნა	დასახელება	რაოდ.	მასა ერთ. კვ.	შენიშვნა
<u>დეტალები</u>					
1	ბადე 1	Φ 8 A240c L=1160	4	0.46	1.84კვ
2	ბადე 1	L=1080	4	0.43	1.72კვ
3	ბადე 1	L=910	4	0.36	1.44კვ
4*		L=3560	2	1.42	2.85კვ
5*		L=1005	4	0.4	1.60კვ
9*		L=780	4	0.31	1.25კვ
6	ბადე 2	Φ 10 A500c L=1160	4	0.72	2.88კვ
7	ბადე 2	L=1080	4	0.67	2.68კვ
8	ბადე 2	L=910	4	0.56	2.26კვ
<u>მასალები</u>					
		ბეტონი კლასით B 22.5			0.17 მ <sup>3</sup>



დამკვეთი:  
ბიზნესცენტრების  
განვითარების დეპარტამენტი

შემსრულებელი:  
ტექნიკური ექსპერტიზისა და  
პროექტირების დეპარტამენტი

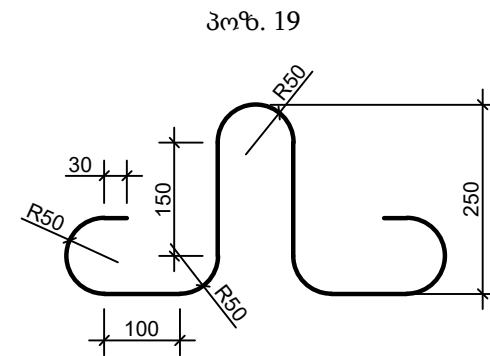
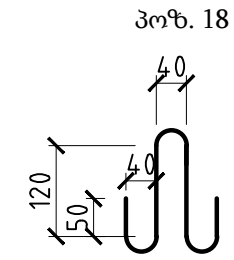
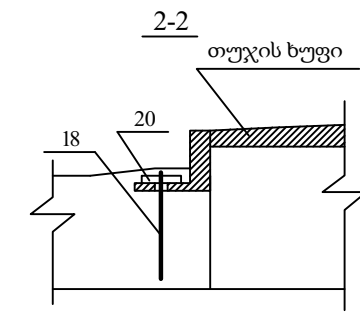
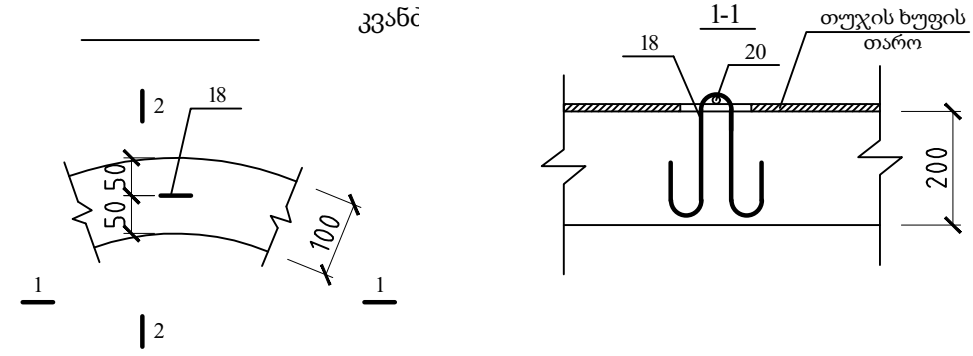
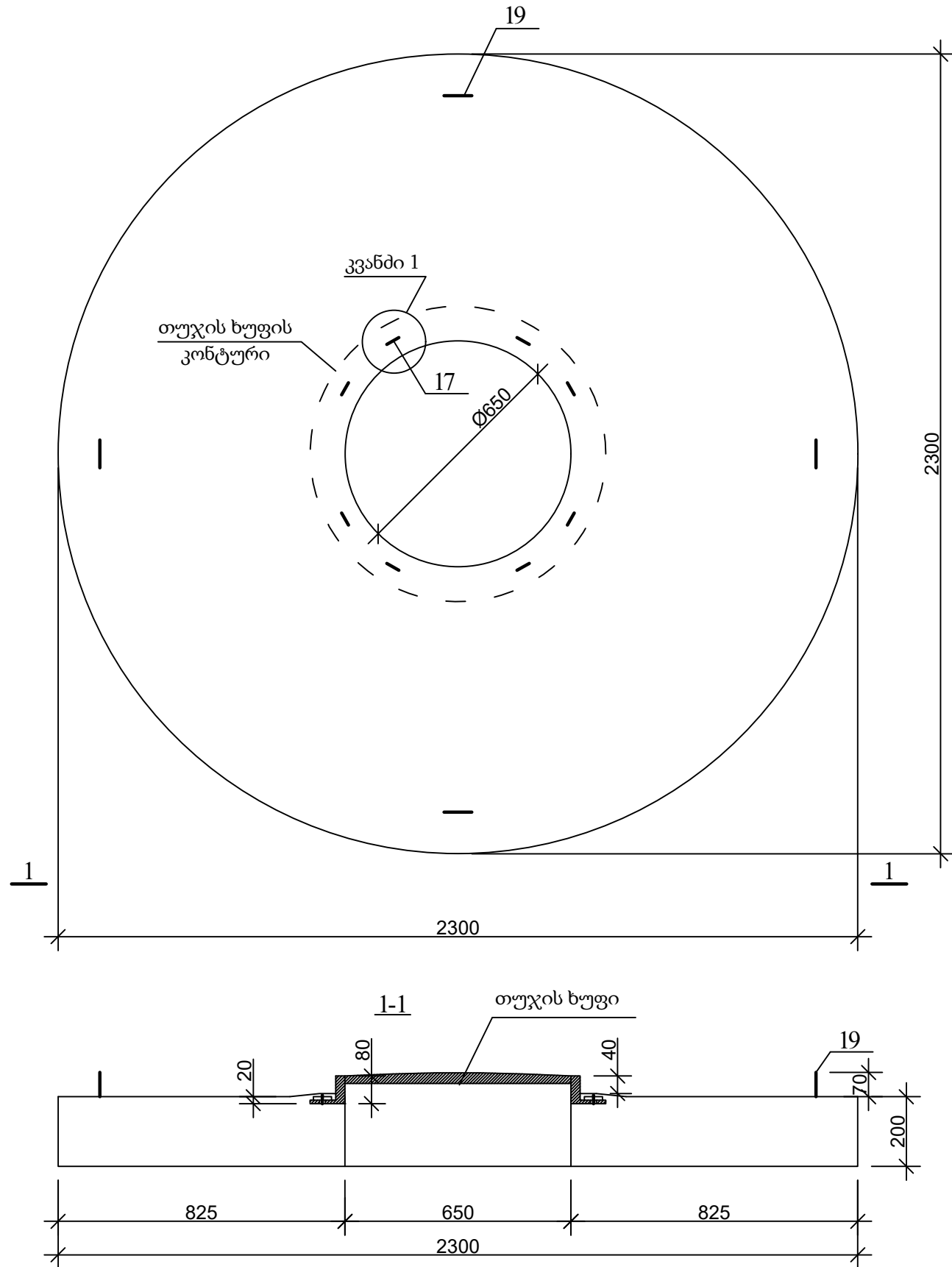
პროექტი მოამზადა:  
გოჩა გელაშვილი

პროექტი შეამოწმა:  
თეა სალია

ჭის ანაკრები რკინაბეტონის ძირი  
D=1000 მმ

მასშტაბი	ფურცელი	ფორმატი
	სკ-5	A3

ჭის ანაკრები რკინაბეტონის გადახურვის ფილა  
(საყალიბე ნახაზი)



დამკვეთი:  
ბიზნესცენტრების  
განვითარების დეპარტამენტი

შემსრულებელი  
ტექნიკური ექსპერტიზისა და  
პროექტირების დეპარტამენტი

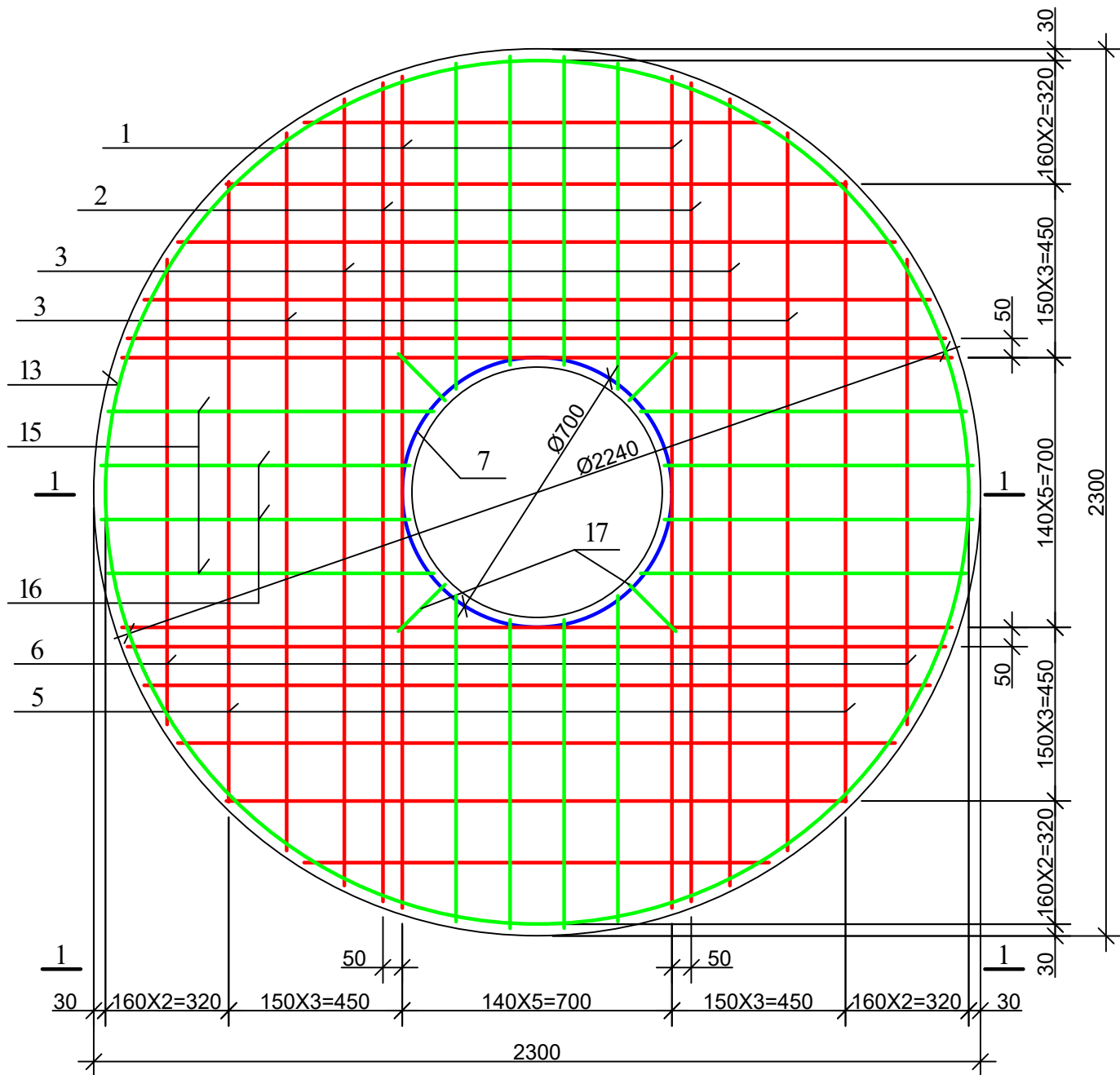
პროექტი მოამზადა:  
გოჩა გელაშვილი

პროექტი შეამოწმა:  
თეა სალია

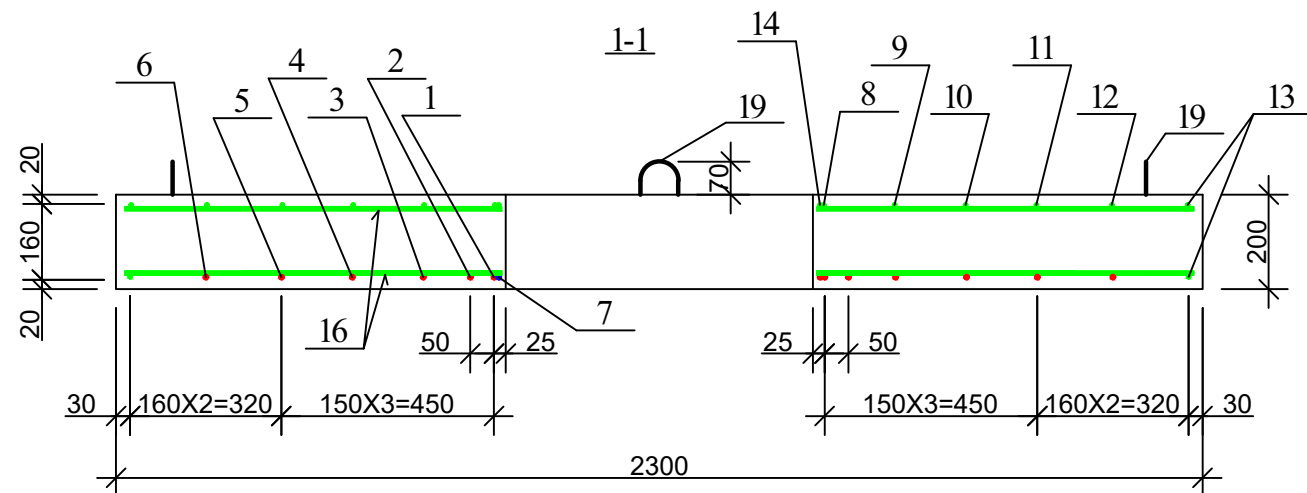
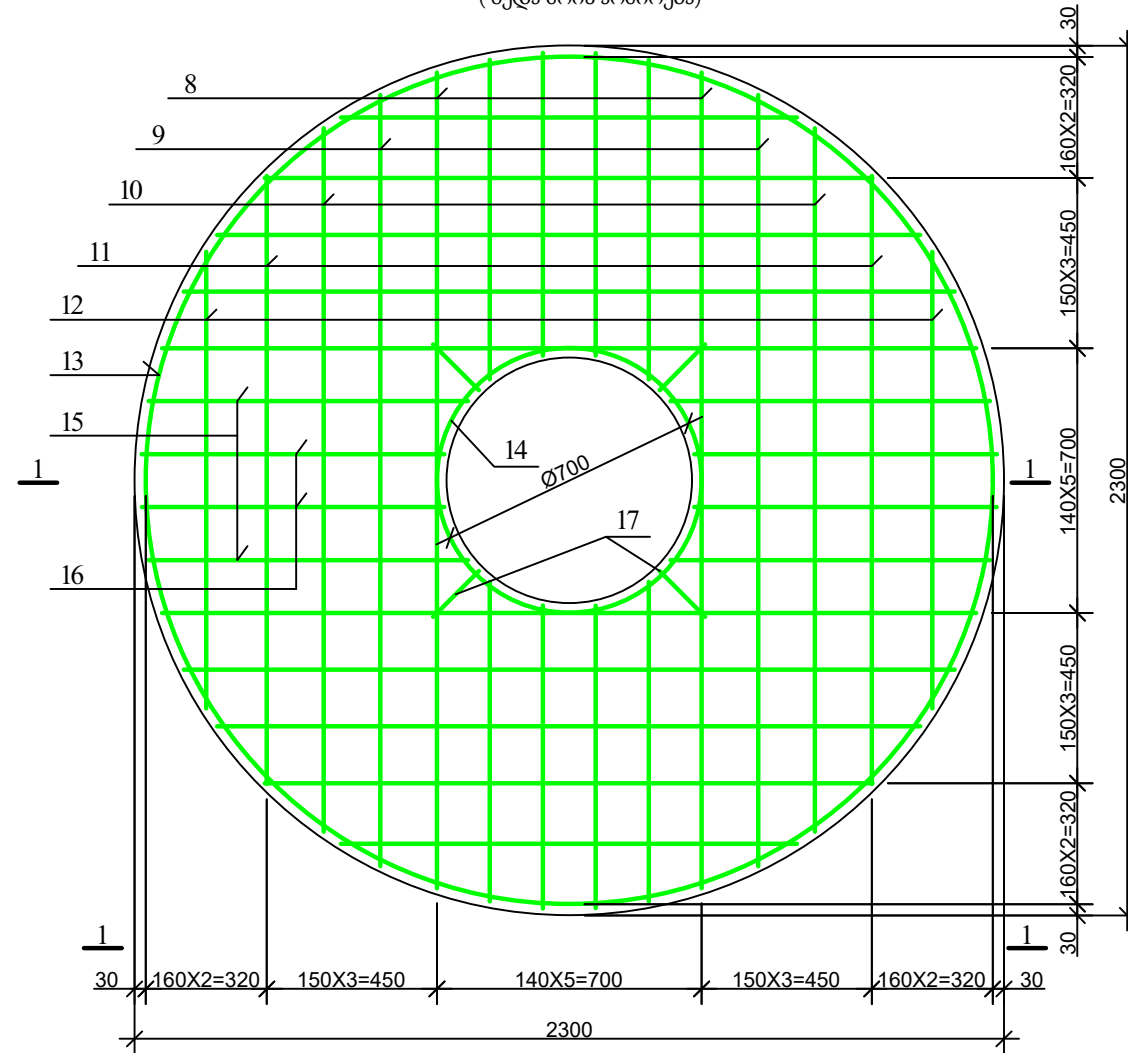
ჭის ანაკრები რკინაბეტონის  
გადახურვის ფილა D=2000 მმ  
(საყალიბე ნახაზი)

მასშტაბი	ფურცელი	ფორმატი
	სკ-12	A3

ჭის ანაკრები რკინაბეტონის გადახურვის ფილა  
(ქვედა შრის არმირება)



ჭის ანაკრები რკინაბეტონის გადახურვის ფილა  
(ზედა შრის არმირება)



დამკვეთი:  
ბიზნესცენტრების  
განვითარების დეპარტამენტი

შემსრულებელი  
ტექნიკური ექსპერტიზისა და  
პროექტირების დეპარტამენტი

პროექტი მოამზადა:  
გოჩა გელაშვილი

პროექტი შეამოწმა:  
თეა სალია

ჭის ანაკრები რკინაბეტონის  
გადახურვის ფილა D=2000 მმ  
(არმირება)

მასშტაბი	ფურცელი	ფორმატი
	სკ-13	A3



დეტალების უწყისი

პოზ.	ესკიზი
7	
8	
13	
14	

ჭის ანაკრები რკინაბეტონის გადახურვის ფილის სპეციფიკაცია

პოზ.	აღნიშვნა	დასახელება	რაოდ.	მასა ერთ. კვ	შენიშვნა
<u>დეტალები</u>					
1		Φ 16 A500c L=2150	4	3.40	13.59კვ
2		L=2120	4	3.35	13.40კვ
3		L=2040	4	3.22	12.89კვ
4		L=1860	4	2.94	11.76კვ
5		L=1610	4	2.54	10.18კვ
6		L=1210	4	1.91	7.65კვ
7*		Φ 12 A500c L=2300	1	2.05	2.05კვ
8*		Φ 8 A240c L=2480	4	0.99	3.97კვ
9		L=2040	4	0.82	3.26კვ
10		L=1860	4	0.74	2.98კვ
11		L=1610	4	0.64	2.58კვ
12		L=1210	4	0.48	1.94კვ
13*		L=7040	2	2.82	5.63კვ
14*		L=2300	1	0.92	0.92კვ
15		L=850	16	0.34	5.44კვ
16		L=800	16	0.32	5.12კვ
17		L=170	8	0.07	0.56კვ
18*		L=600	8	0.24	1.92კვ
19*		Φ 10 A500c L=1200	4	0.74	2.98კვ
20		L=100	8	0.06	0.5კვ
<u>მასალები</u>					
		ბეტონი კლასით B 22.5			0.77 მ <sup>3</sup>



დამკვეთი:  
ბიზნესცენტრების  
განვითარების დეპარტამენტი

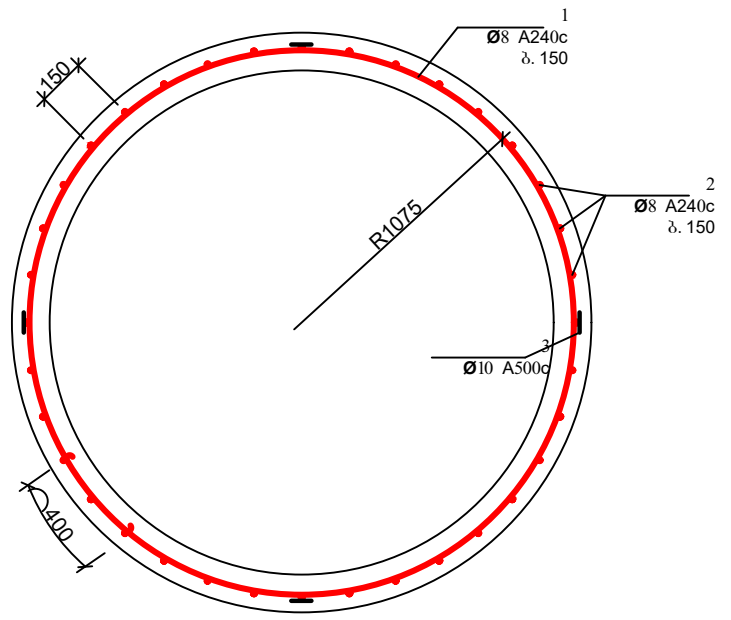
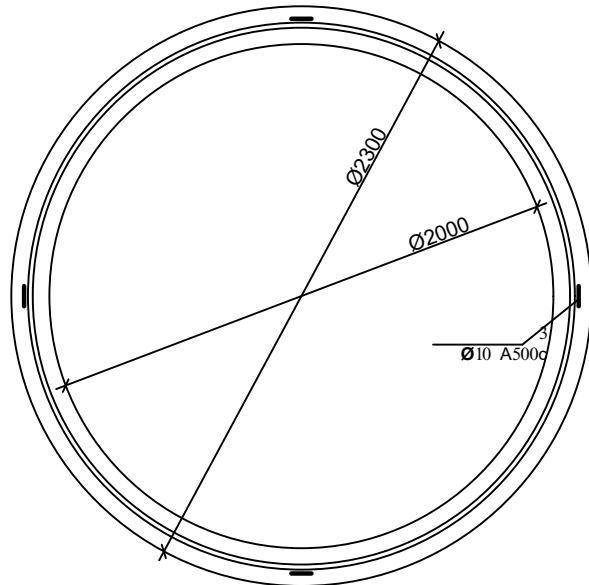
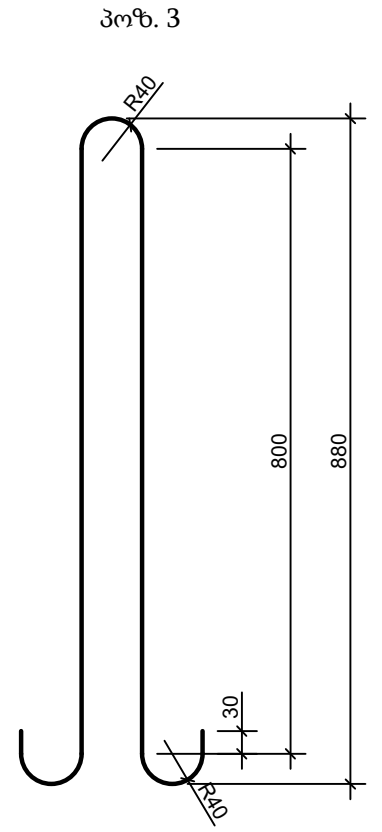
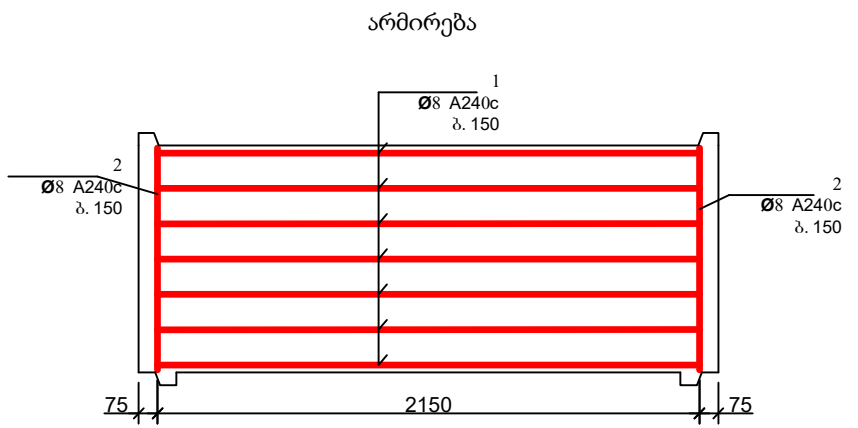
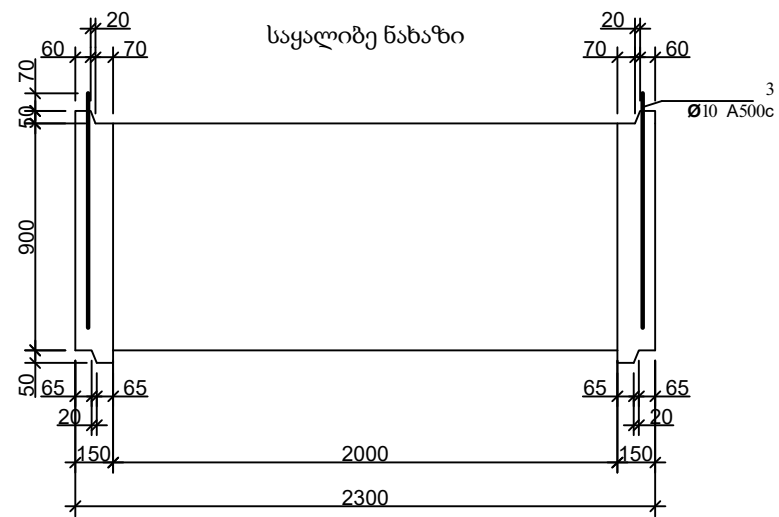
შემსრულებელი  
ტექნიკური ექსპერტიზისა და  
პროექტირების დეპარტამენტი

პროექტი მოამზადა:  
გოჩა გელაშვილი

პროექტი შეამოწმა:  
თეა სალია

ჭის ანაკრები რკინაბეტონის  
გადახურვის ფილა D=2000 მმ  
სპეციფიკაცია

მასშტაბი	ფურცელი	ფორმატი
	სკ-14	A3



ჭის ანაკრები რკინაბეტონის რგოლის სპეციფიკაცია

დეტალების უწყისი

პოზ.	ესკიზი
1	

პოზ.	აღნიშვნა	დასახელება	რაოდ.	მასა ერთ. კვ	შენიშვნა
<u>დეტალები</u>					
1		φ 8 A240c L=7350	7	2.94	20.58კვ
2		L=870	45	0.35	15.75კვ
3*		φ 10 A500c L=1980	4	1.23	4.91კვ
<u>მასალები</u>					
		ბეტონი კლასით B 22.5			0.96 მ <sup>3</sup>



დამკვეთი:  
ბიზნესცენტრების განვითარების დეპარტამენტი

შემსრულებელი:  
ტექნიკური ექსპერტიზისა და პროექტირების დეპარტამენტი

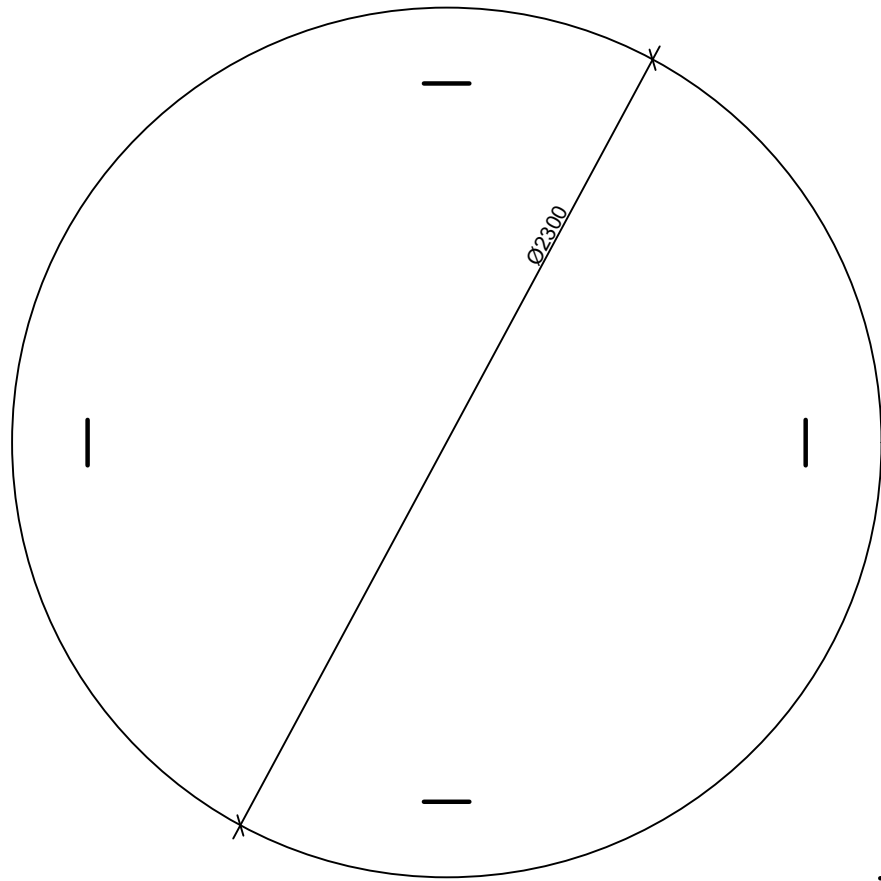
პროექტი მოამზადა:  
გოჩა გელაშვილი

პროექტი შეამოწმა:  
თეა სალია

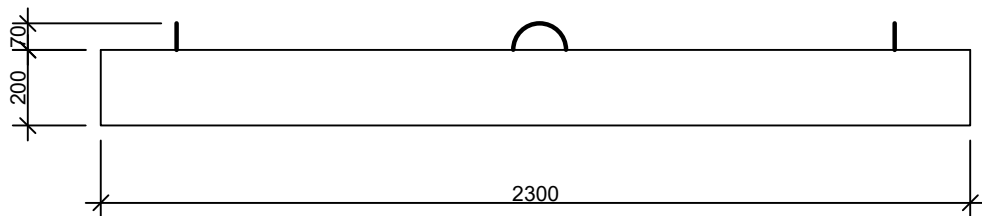
ჭის ანაკრები რკინაბეტონის რგოლი  
D=2000 მმ H=900 მმ

მასშტაბი	ფურცელი	ფორმატი
	სკ-15	A3

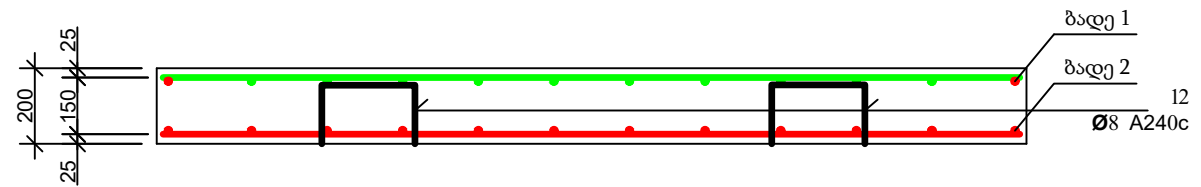
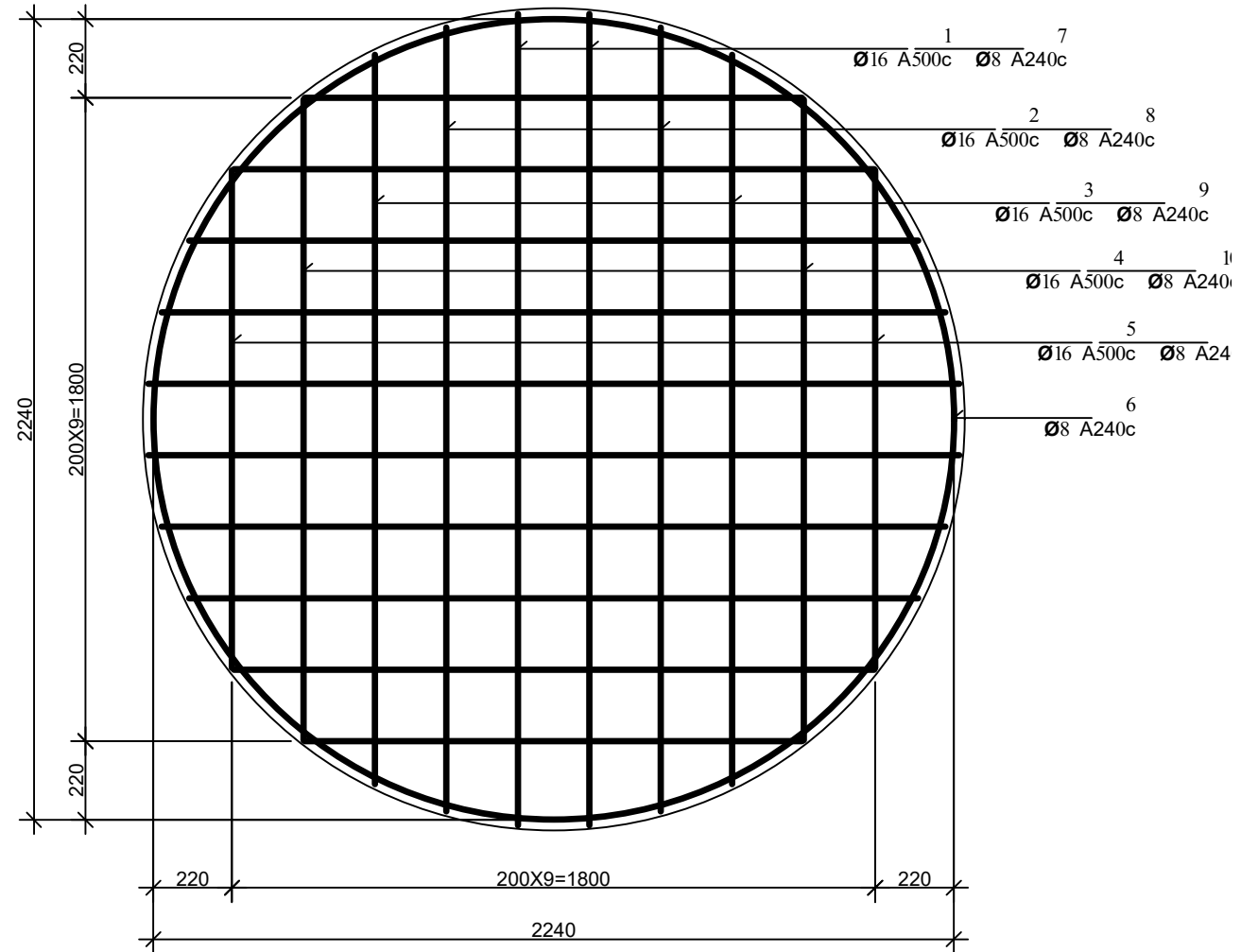
ჭის ანაკრები რკინაბეტონის ძირი D=2000  
(საყალიბე ნახაზი)



1-1



არმირება  
ზადე 1; ზადე 2



დამკვეთი:  
ბიზნესცენტრების  
განვითარების დეპარტამენტი

შემსრულებელი  
ტექნიკური ექსპერტიზისა და  
პროექტირების დეპარტამენტი

პროექტი მოამზადა:  
გოჩა გელაშვილი

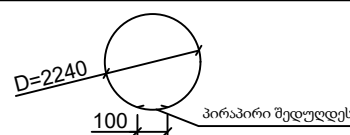
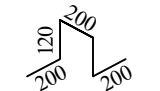
პროექტი შეამოწმა:  
თეა სალია

ჭის ანაკრები რკინაბეტონის ძირი  
D=2000 მმ

მასშტაბი	ფურცელი	ფორმატი
	სკ-16	A3

ჭის ანაკრები რკინაბეტონის ძირის სპეციფიკაცია

დეტალების უწყისი

პოზ.	ესკიზი
6	
13	

პოზ.	აღნიშვნა	დასახელება	რაოდ.	მასა ერთ. კვ	შენიშვნა
<u>დეტალები</u>					
1	ბადე 1	φ 16 A500c L=2260	4	3.57	14.28კვ
2	ბადე 1	L=2200	4	3.48	13.90კვ
3	ბადე 1	L=2040	4	3.22	12.89კვ
4	ბადე 1	L=1800	4	2.84	11.38კვ
5	ბადე 1	L=1400	4	2.21	8.85კვ
6*		φ 8 A240c L=7200	2	2.88	5.76კვ
7	ბადე 2	L=2260	4	0.90	3.62კვ
8	ბადე 2	L=2200	4	0.88	3.52კვ
9	ბადე 2	L=2040	4	0.80	3.20კვ
10	ბადე 2	L=1800	4	0.72	2.88კვ
11	ბადე 2	L=1400	4	0.56	2.24კვ
13*		L=1030	5	0.41	2.05კვ
12*		φ 10 A500c L=1005	4	0.62	2.49კვ
<u>მასალები</u>					
		ბეტონი კლასით B 22.5			0.83 მ <sup>3</sup>

61.3კვ

23.27კვ



დამკვეთი:  
ბიზნესცენტრების  
განვითარების დეპარტამენტი

შემსრულებელი:  
ტექნიკური ექსპერტიზისა და  
პროექტირების დეპარტამენტი

პროექტი მოამზადა:  
გოჩა გელაშვილი

პროექტი შეამოწმა:  
თეა სალია

ჭის ანაკრები რკინაბეტონის ძირი  
D=2000 მმ; სპეციფიკაცია

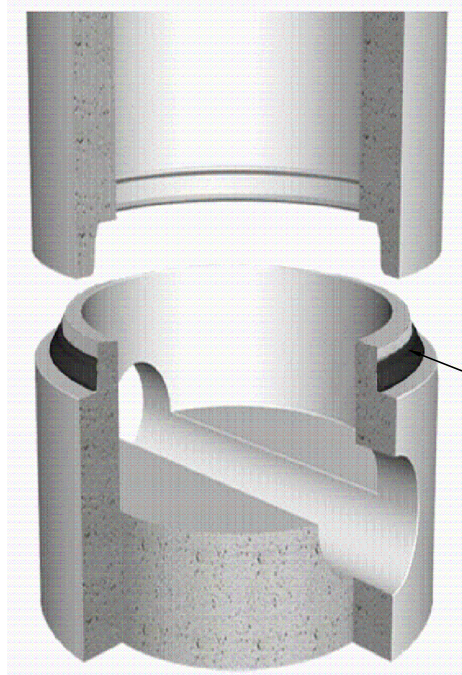
მასშტაბი	ფურცელი	ფორმატი
	სკ-17	A3

სამუშაოების შესრულების მეთოდოლოგია  
წყალსადენი

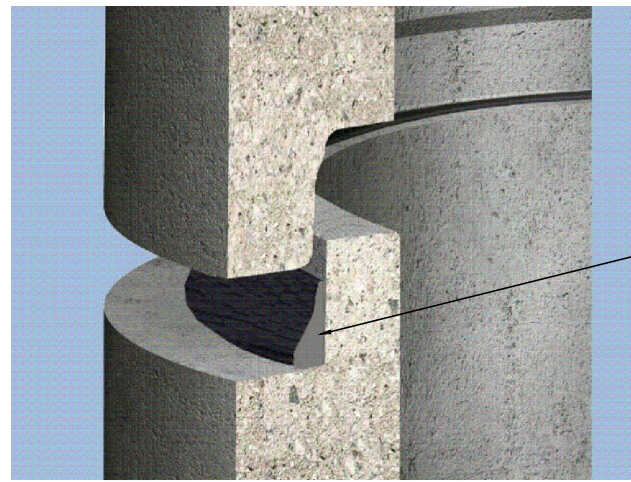
სამუშაოების შესრულების მეთოდოლოგია (წყალსადენი)		
1.	ტიპური მრგვალი ჭების კონსტრუქციული ელემენტების (საძირკვლის, რგოლების და ფილების) მოწყობა და დამუშავება	გვ-1
2.	მიწის თხრილის და ჭის ქვაბულის გამაგრების კვანძი	გვ-2
3.	ინერტული მასალები	გვ-3
4.	მილების შედუღება	გვ-4
5.	თხრილის შევსების მეთოდოლოგია	გვ-5
6.	საპროექტო ქსელის მოწყობა, გარეცხვა და ჰიდრაულიკური გამოცდა	გვ-6
7.	ღამის სამუშაოები და ნარჩენების მართვა	გვ-7
8.	დროებითი შენობა ნაგებობები	გვ-8
9.	მობილიზაცია და სამშენებლო მოედნის მოწესრიგება	გვ-9

# ტიპური მრგვალი ჭების კონსტრუქციული ელემენტების (საძირკვლის, რგოლების და ფილების) მოწყობა და დამუშავება

ჭის რგოლებს შორის ჰიდროსაიზოლაციო მასალის მოწყობის კვანძი

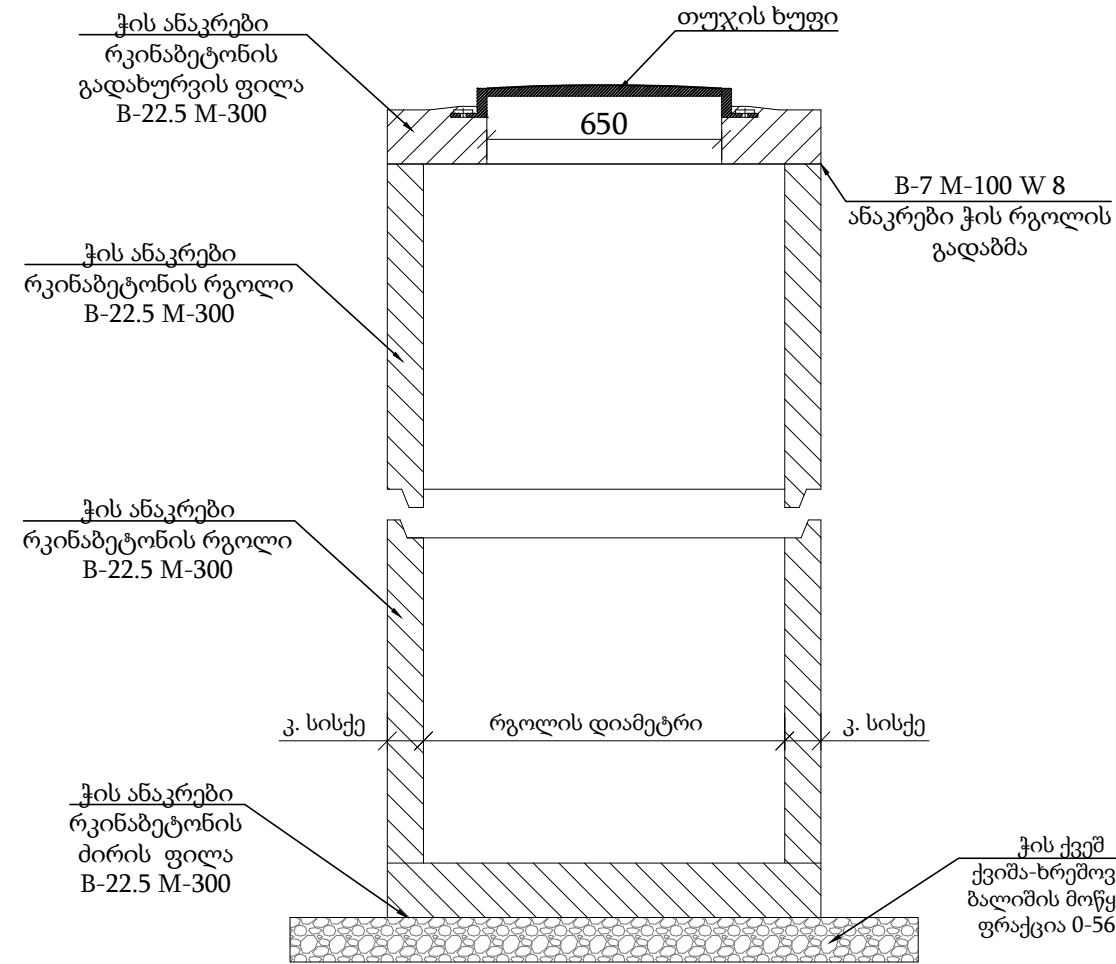


ჭის გადაბმის ადგილას პენებარის მოწყობა



ჭის გადაბმის ადგილას პენებარის მოწყობა

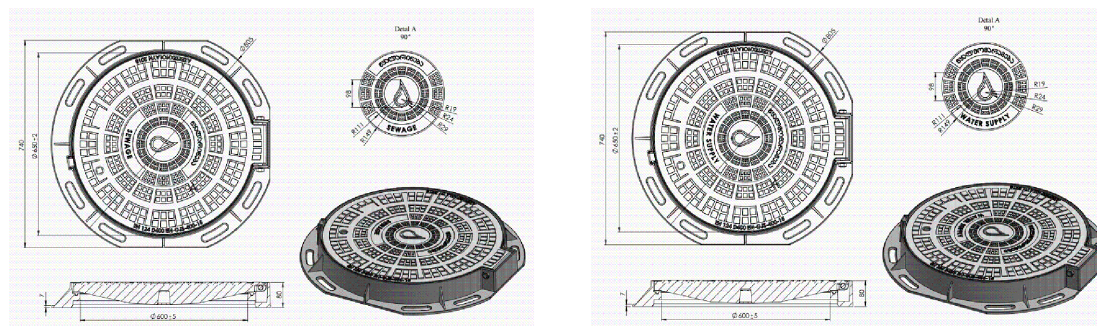
რკინაბეტონის სტანდარტული ჭა



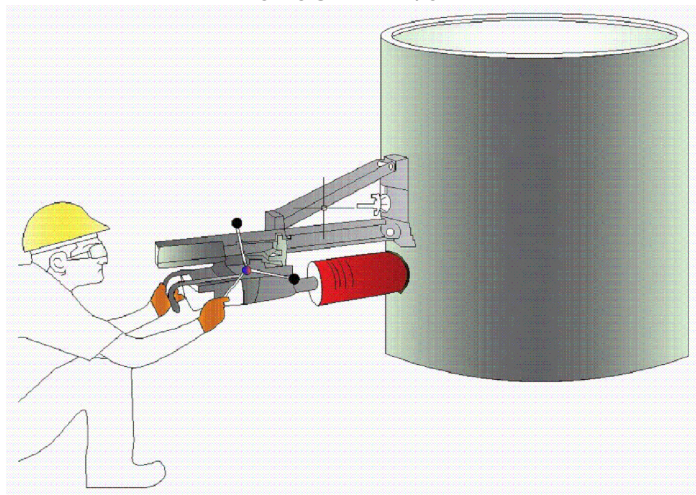
**ჭები**

- ანაკრები რკინა ბეტონის ჭების ელემენტების ტრანსპორტირება განხორციელდეს მაქსიმალური სიფრთხილით.
- სამონტაჟო სამუშაოების დაწყებამდე შემოწმდეს ანაკრები რკინა-ბეტონის ჭის ელემენტების მარკანობა და არმირება.
- დაუშვებელია კონსტრუქციული ბზარის მქონე რკინა-ბეტონის ელემენტების გამოყენება.
- ძირის ფილის მონტაჟამდე პროექტით გათვალისწინებული ქვიშა-ხრემოვანი ფენა დაიტკეპნოს არანაკლებ 98 %-ით.
- ჭის გარე ზედაპირი დამუშავდეს ჰიდროსაიზოლაციო მასალით.
- ქვაბულის შევსების დროს, არ უნდა დაზიანდეს ჰიდროსაიზოლაციო მასალით დამუშავებული ჭის გარე ზედაპირი.
- ჭაში ფასონური ნაწილების მონტაჟის დროს გასათვალისწინებელია მწარმოებლის რეკომენდაციები.
- ჭაში ლითონის ელემენტები დამუშავდეს ანტიკოროზიული საიზოლაციო მასალით.
- ჭების ელემენტების გადაბმის ადგილები დამუშავდეს ქვიშა-ცემენტის ხსნარით B-7 M-100, W-8 წყალშეუღწევადი დანამატით.
- ჩობალსა და მილს შორის სივრცე ამოივსოს გაზინთული (გაპოხილი) თოკით.

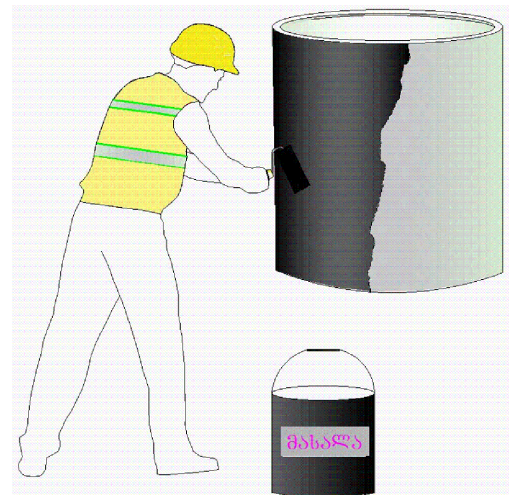
**თუჯის ხუფი**



ბეტონის ჭის კედელში მილის შეჭრისთვის ხვრეტის მოწყობა



ჭის გარე ზედაპირის დამუშავება ჰიდროსაიზოლაციო მასალით



დამკვეთი (№):

შემსრულებელი:  
ტექნიკური ექსპერტიზისა და პროექტირების დეპარტამენტი

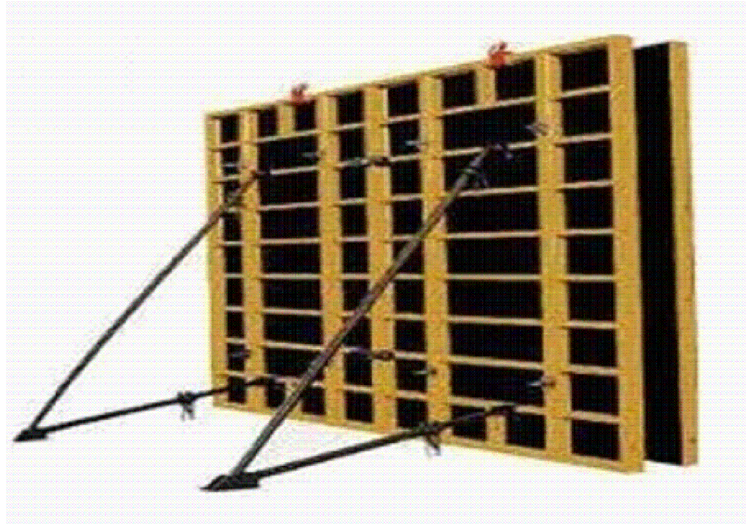
სამუშაოების შესრულების მეთოდოლოგია

თარიღი: 2022 წელი

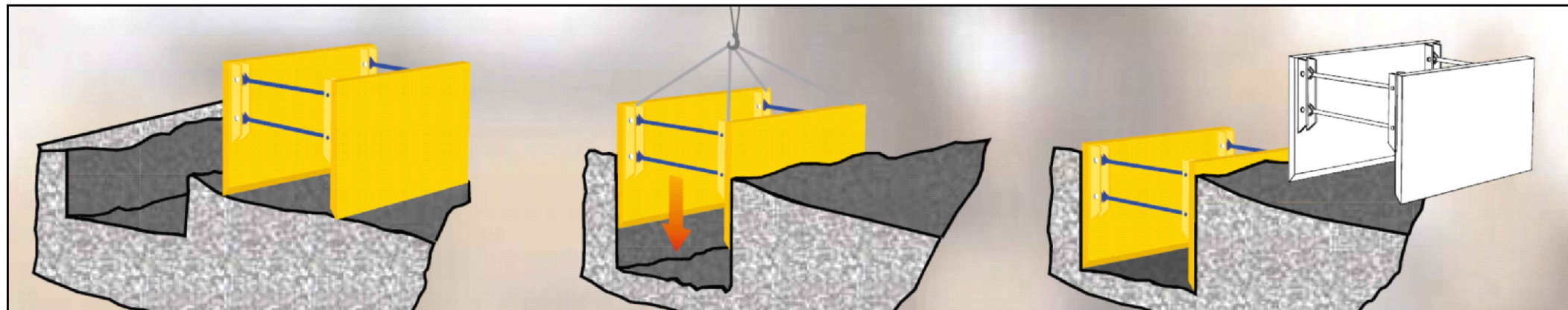
ტიპური მრგვალი ჭების კონსტრუქციული ელემენტების (საძირკვლის, რგოლების და ფილების) მოწყობა და დამუშავება

მასშტაბი	ფურცელი	ფორმატი
	გვ-1	A3

მიწის თხრილის და ჭის ქვაბულის გამაგრების კვანძი



შენიშვნა: საპროექტო ქსელის  $h \geq 1.5$  მ-ს ჩაღრმავების შემთხვევაში საჭიროა მიწის თხრილის და ჭის ქვაბულის კედლების გამაგრება.



დამკვეთი (№):

შემსრულებელი:  
ტექნიკური ექსპერტიზისა და  
პროექტირების დეპარტამენტი

სამუშაოს შესრულების  
მეთოდოლოგია

თარიღი: 2022 წელი

მიწის თხრილის და ჭის  
ქვაბულის გამაგრების კვანძი

მასშტაბი	ფურცელი	ფორმატი
	გვ-2	A3



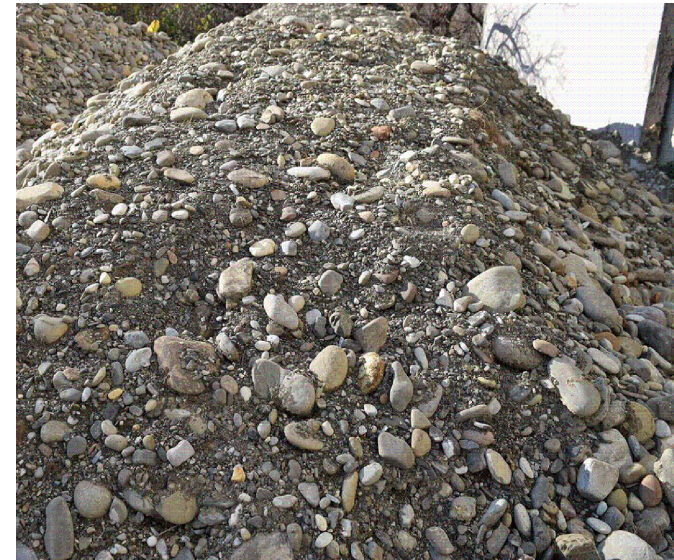
## ინერტული მასალები

### ქვიშა

პროექტი ითვალისწინებს ქვიშას ფრაქციით 0.5-5 მმ. ქვიშის ფიზიკო- მექანიკური მახასიათებლები უნდა შეესაბამებოდეს GOST 8736-2014 სტანდარტს.

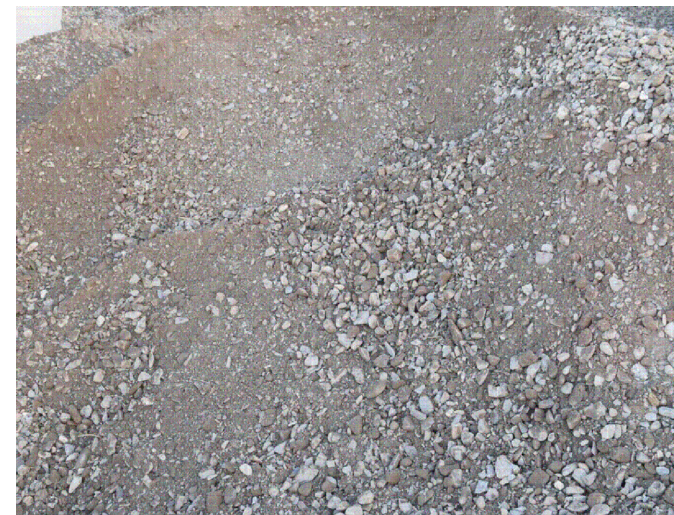
### ქვიშა-ხრემოვანი ნარევი

პროექტი ითვალისწინებს მდინარის ქვიშა-ხრემოვან ნარევს ფრაქციით 0-80 მმ, 0-120. ქვიშა-ხრემოვანი ნარევის ფიზიკო-მექანიკური მახასიათებლები უნდა შეესაბამებოდეს წინამდებარე დიაგრამაზე წარმოდგენილ მინიმალურ და მაქსიმალურ ზღვრებს.



### ფრაქციული ღორღი

პროექტი ითვალისწინებს ღორღს ფრაქციით 0 - 40 მმ. ფრაქციული ღორღის ფიზიკო-მექანიკური მახასიათებლები უნდა შეესაბამებოდეს წინამდებარე დიაგრამაზე წარმოდგენილ მინიმალურ და მაქსიმალურ ზღვრებს.



### ასფალტი

ასფალტო-ბეტონის საფარი უნდა აკმაყოფილებდეს GOST 9128-2013 სტანდარტის მოთხოვნებს.

მსხვილმარცვლოვანი: ტკეპნის კოეფიციენტი  $\geq 98\%$   
 წვრილმარცვლოვანი: ტკეპნის კოეფიციენტი  $\geq 99\%$

ფორიანობა 5 - 10 %  
 ფორიანობა 2.5 - 6.5%



დამკვეთი (№):

შემსრულებელი:  
 ტექნიკური ექსპერტიზისა და  
 პროექტირების დეპარტამენტი

სამუშაოების შესრულების  
 მეთოდოლოგია

თარიღი: 2022 წელი

ინერტული მასალები

მასშტაბი	ფურცელი	ფორმატი
	გვ-3	A3

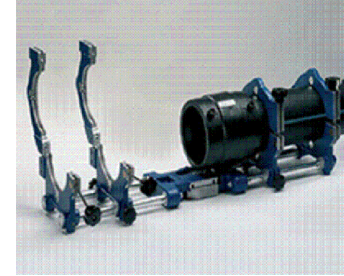
## მიღების შედეგები

პოლიეთილენის მიღები შედეგად ელ.ფუზური ("კოდის"), ან პირაპირი შედეგების აპარატი. ელ. ფუზური შედეგების ("კოდის") აპარატი შედეგა შედეგი ნაწილებისგან:

1. აპარატი
2. გადამყვანები/ ჩიბუხები/
3. სკანერი
4. გენერატორი

შედეგების სამუშაოების დროს აუცილებელია შემდეგი ინვენტარის გამოყენება:

1. შესადლებელი ელ. ფიტინგი შეფუთულ მდგომარეობაში, რომელიც იხსნება მხოლოდ ინსტალაციის დროს
2. ფიქსატორი, რომელიც უზრუნველყოფს მილის წრიული ფორმის შენარჩუნებასა და უძრაობას.
3. ხელის ან მექანიკური საფხეკი(ხელის საფხეკი გამოიყენება Ø 110 მმ-მდე, მექანიკური - Ø 110 მმ და მეტი).
4. მილის საჭრელი
5. სადებიფიკაციო ხსნარი
6. სუფთა ხელსახოცები
7. მარკერი



შემდეგები უნდა იყოს სერტიფიცირებული.

## პირა-პირა შედეგების მეთოდოლოგია

1. ცენტრატორი მუშაობდეს გამართულად: ყველა გადამჭერი დეტალი უნდა იყოს გამოყენებული.
2. გამაცხელებელი უთოს ზედაპირს, რომელიც დაფარულია ტეფლონის ფენით, არ უნდა აღენიშნებოდეს მექანიკური დაზიანებები.
3. შემდეგები უნდა ეყრდნობოდეს ცხრილს, სადაც მოცემულია ცალკეული სპეციფიკაციის მილისთვის კონკრეტული ინფორმაციები.
4. გენერატორი, რომელიც უწყვეტ რეჟიმში მიაწოდებს ელ.ენერგიას შედეგების აპარატს.



## მიღების ტრანსპორტირება და ადგილზე დასაწყობება

1. მიღების ტრანსპორტირება განხორციელდეს მაქსიმალური სიფრთხილით, მექანიკური დაზიანებებისგან თავიდან არიდების მიზნით.
2. მიღები დასაწყობდეს ისე, რომ გარე საიზოლაციო შრე და მართებული ნაწილები არ დაზიანდეს.
3. დაიგმანოს დასაწყობებული მილის ბოლოები.
4. სამონტაჟო სამუშაოების დაწყებამდე დათვალდეს მილის ვიზუალური მხარე და დადასტურდეს მისი შესაბამისობა პროექტთან და სტანდარტებთან.



დამკვეთი (№):

შემსრულებელი:  
ტექნიკური ექსპერტიზისა და პროექტირების დეპარტამენტი

სამუშაოების შესრულების მეთოდოლოგია

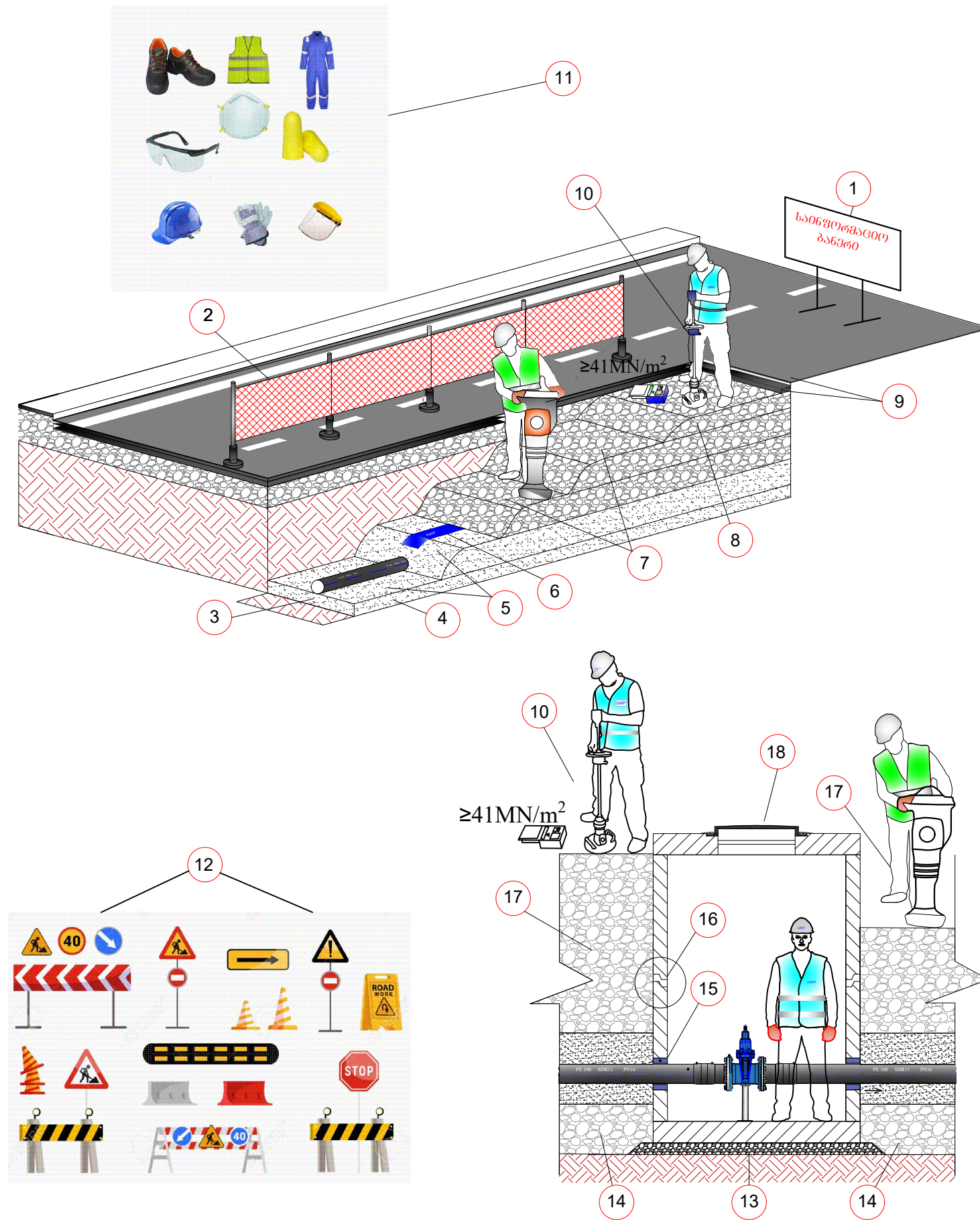
თარიღი: 2022 წელი

მიღების შედეგები

მასშტაბი	ფურცელი	ფორმატი
	გვ-4	A3

# თხრილის შევსების მეთოდოლოგია

1. სამშენებლო სამუშაოების მიმდინარეობის დროს სამშენებლო მოედანზე განთავსდეს საინფორმაციო ბანერი.
2. თხრილი შემოიფარგლოს უსაფრთხოების დამცავი ჯებირებით.
3. დაიტკეპნოს მილის ძირი.
4. მოეწყოს ქვიშის ბალიში და დაიტკეპნოს.
5. მილსადენის თხრილში მონტაჟის შემდეგ, მილის გვერდები ამოივსოს ქვიშით და დაიტკეპნოს; გვერდების დატკეპნის შემდეგ მილის ზურგი დაიფაროს ქვიშით და დაიტკეპნოს მსუბუქი სატკეპნით.
6. ქვიშის თავზე მოეწყოს გამაფრთხილებელი ლენტი.
7. მოეწყოს ქვიშა-ხრეშოვანი ნარევის ფენები, თითოეული არაუმეტეს 30 სმ და დაიტკეპნოს 95-98 %.
8. მოეწყოს ფრაქციული ღორღის ფენა და დაიტკეპნოს არაუმცირეს 98%.
9. ფრაქციული ღორღის ზედაპირი დამუშავდეს ბიტუმით და დაიგოს ასფალტის მსხვილმარცვლოვანი ფენა არაუმცირეს 98 % ტკეპნით და წვრილმარცვლოვანი საცვეთი ფენა - არაუმცირეს 99 % ტკეპნით.
10. ტკეპნის კოეფიციენტები შემოწმდეს.
11. სამშენებლო მოედანზე მყოფმა პირებმა უნდა ატარონ შრომის უსაფრთხოების დამცავი საშუალებები.
12. სამშენებლო სამუშაოების მიმდინარეობის დროს სამშენებლო მოედანზე და მის მიმდებარედ განთავსდეს სამუშაო პროცესის აღმნიშვნელი შსაბამისი საგზაო გამაფრთხილებელი ნიშნები (ნიშნების რაოდენობა და ტიპები არ არის ლიმიტირებული).
13. ჭის ძირის მონტაჟამდე საფუძველი მოშანდაკდეს და დაიტკეპნოს.
14. ჭის ირგვლივ ქვაბული ქვიშის ბალიშამდე შეივსოს ქვიშა-ხრეშოვანი ნარევით.
15. ჩობალსა და მილს შორის სივრცე შეივსოს გაპოხილი მენძითა და სპეციალიზირებული ხსნარით, ან ალტერნატიული მასალით პროექტის ავტორთან შეთანხმებით.
16. ჭის ანაკრები ელემენტების გადაბმის ადგილები დამუშავდეს საიზოლაციო მასალით.
17. ჭის ირგვლივ ქვაბული შეივსოს ქვიშა-ხრეშოვანი ნარევით, არაუმეტეს 30 სმ ფენებად და დაიტკეპნოს 95-98 %.
18. ჭის გადახურვის ფილა მოეწყოს ისე, რომ თუჯის ხუფის ნიშნული გაუთანაბრდეს გზის ნიშნულს.



დამკვეთი (№):

შემსრულებელი:  
ტექნიკური ექსპერტიზისა და პროექტირების დეპარტამენტი

სამუშაოების შესრულების მეთოდოლოგია

თარიღი: 2022 წელი

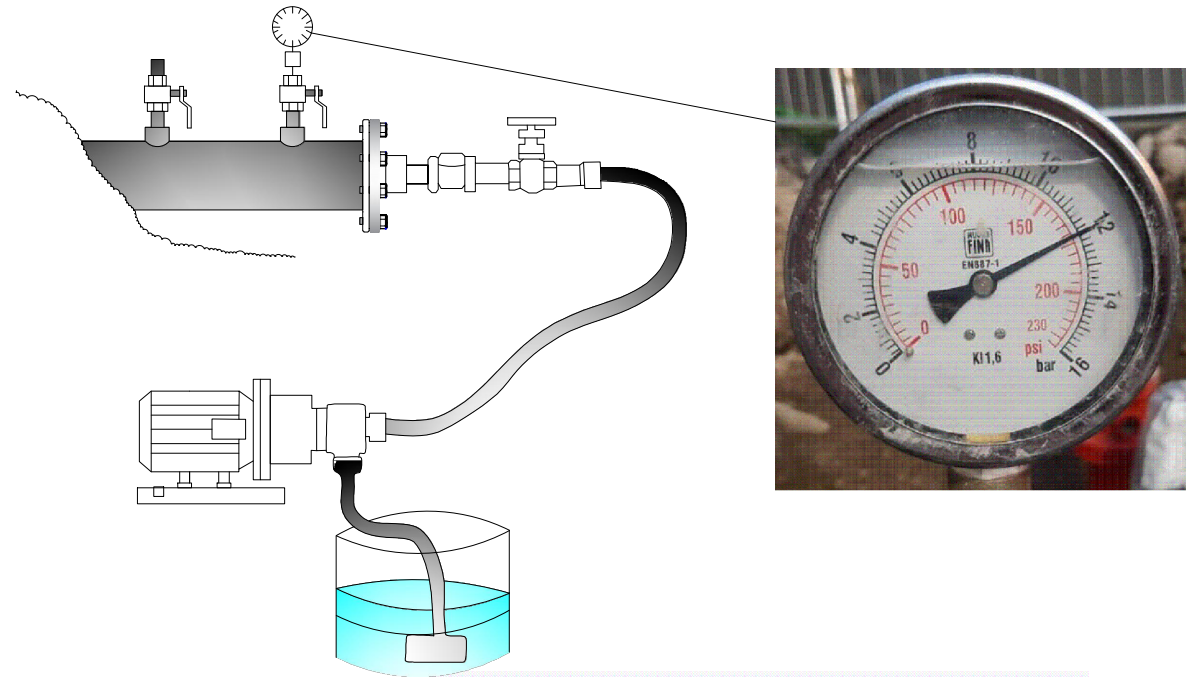
თხრილის შევსების მეთოდოლოგია

მასშტაბი	ფურცელი	ფორმატი
	გვ-5	A3

## საპროექტო ქსელის მოწყობა, გარეცხვა და ჰიდრავლიკური გამოცდა

### ჰიდრავლიკური გამოცდა

1. წყალსადენის მილი გამოიცადოს 12 ბარზე 4 საათიან უწყვეტ რეჟიმში.
2. ტესტირების შედეგები ჩაითვალოს დადებითად, თუ 4 საათიან უწყვეტ რეჟიმში წნევის დანაკარგი არ იქნება 0.1 ბარზე მეტი.
3. მანომეტრი უნდა იყოს კალიბრირებული.



### მილსადენის გარეცხვა

1. დაუშვებელია მოწყობილი მილსადენის ექსპლუატაციაში მიღება და მომხმარებლისთვის წყლის მიწოდება, ვიდრე არ დაფიქსირდება მილსადენის რეცხვისას აღებული ლაბორატორიული სინჯების დადებითი შედეგები.

ლაბორატორიული ანალიზის აქტი

კონტრაქტორი:  
პროექტის ადგილი:  
პროექტის დასაბუთება:  
წილშემსრულებლის ნომერი:  
ნიმუშის დასახელება:  
ნიმუშის აღების დრო:  
ანალიზის დაწყების დრო:  
ანალიზის დასრულების დრო:

ნორმატიული დოკუმენტი ევროდნობა სასაბუღალტრო წყლის ტექნიკური რეგლამენტისა (საქართველოს მთავრობის დადგენილება N 58; 15.01.14) და წყლის სინჯის აღების სანიტარულ წესებს (საქართველოს მთავრობის დადგენილება N 26; 03.01.14)

№	გამოსაკვლევი მაჩვენებელი	საზომი ერთეული	ნორმატივი არა უმეტეს	მიღებული შედეგი
<b>ორგანოლექსიკური მაჩვენებლები</b>				
1	სუნი	ბალი	2	
2	გემო	ბალი	2	
3	დურღონობა	გრადუსი	15	
4	სიმღვრივე	მგ/ლ	2.0	
<b>ქიმიური მაჩვენებლები</b>				
5	შუალბადის მავნებელი	pH	6-9	
6	ამბიკი	მგ/ლ	-	
7	ნიტრიტები (NO <sub>2</sub> )	მგ/ლ	0.2	
8	ნიტრატები (NO <sub>3</sub> )	მგ/ლ	50	
9	ქლორი ნატრიუმი	მგ/ლ	0.3-0.5	
10	ქლორიდები (Cl <sup>-</sup> )	მგ/ლ	250	
11	პერმანგანატული განვადობა	მგ O <sub>2</sub> /ლ	3.0	
<b>მიკრობიოლოგიური მაჩვენებლები</b>				
12	საერთო კოლოფორმული ბაქტერიები	კმე 300 მლ-ში	არ დაიშვება	
13	ნაფს	კმე 300 მლ-ში	არ დაიშვება	
14	მუზოფილური აერობები და ფაეკალბატერი ანაერობები	კმე 1 მლ-ში 37°C	20	
15	მუზოფილური აერობები და ფაეკალბატერი ანაერობები	კმე 1 მლ-ში 22°C	100	

გამოღების შედეგები სასაბუღალტრო წყლის ნორმატივებს  შეესაბამება  არ შეესაბამება

ლაბორატორიის უფროსი: ..... სახელი, გვარი

### ქსელის გადაერთება

1. გარეცხვისა და ჰიდრავლიკური გამოცდის დადებითი შედეგების შემდეგ შესაძლებელია საპროექტო ქსელის დაერთება არსებულ ქსელთან.
2. გადაერთების სამუშაოების დაწყებამდე დაზუსტდეს არსებული მილის ტიპი და ტექნიკური მახასიათებლები.
3. გადაერთებით სამუშაოების დამის საათებში შესრულების დროს სამუშაო განათდეს სათანადოდ.
4. გადაერთების სამუშაოების მიმდინარეობისას ქვაბულში წყლის დაღვრის შემთხვევაში, ჩანაცვლდეს სველი ინერტული მასალა და ქვაბული შეივსოს პროექტით გათვალისწინებული მეთოდოლოგიის შესაბამისად.
5. გადაერთების სამუშაოები აწარმოოს სერტიფიცირებულმა შემდუღებულმა.



დამკვეთი (№):

შემსრულებელი:  
ტექნიკური ექსპერტიზისა და პროექტირების დეპარტამენტი

სამუშაოების შესრულების მეთოდოლოგია

თარიღი: 2022 წელი

საპროექტო ქსელის მოწყობა, გარეცხვა და ჰიდრავლიკური გამოცდა

მასშტაბი	ფურცელი	ფორმატი
	გვ-6	A3

# ღამის სამუშაოები და ნარჩენების მართვა

## ღამის სამუშაოები

1. თანამშრომლები აღჭურვილი უნდა იყვნენ სამუშაოს და სეზონის შესაბამისი სპეცტანსაცმლით ამრეკლი ჩანართებით, სამუშაოს შესაბამისი ტიპის სპეცფეხსამცლით.
2. ტერიტორიაზე განთავსებული იყოს ამრეკლი შესრულების ყველა საჭირო გამაფრთხილებელი, ამკრძალავი და მიმითითებელი ნიშნები;
3. სამუშაო ადგილის განათება, უნდა მოეწყოს დადგენილი წესის მიხედვით EN 12464-1.
4. განათხარის ორივე მხარეს, უნდა დაყენდეს ციმციმა მაშუქები, ხოლო სამუშაოების წარმოების მანიშნებელი გამაფრთხილებელი ნიშნები, უნდა განთავსდეს განათხარადან/სამუშაო ადგილიდან 50 მ მოშორებით;
5. განათხარის შემოღობვა უნდა განხორციელდეს მყარი მოაჯირებით;
6. მძიმე ტექნიკის ოპერირება და სამუშაო ადგილზე გადაადგილება, უნდა გაკონტროლდეს მედროშის მიერ;
7. სამუშაოების წარმოების მუდმივი კონტროლი უნდა განხორციელდეს უსაფრთხოების თანამშრომლის მიერ.



## ნარჩენების მართვა

1. მშენებლობისას გათვალისწინებული იყოს გარემოს დაცვის სფეროში საქართველოს კანონმდებლობით დადგენილი სამართლებრივი მარეგულირებელი ნორმები და წესები.
2. მასშტაბური ავარიის ან ნებისმიერი სახის გარემოს დაზიანებების შემთხვევაში აღდგეს გარემო პირვანდელ მდგომარეობაში.
3. არ დაიკარგოს პროექტის ფარგლებში მოხსნილი მიწის ნაყოფიერი ფენა (20 სმ).
4. მშენებლობისას წარმოქმნილი ნარჩენების მართვა განხორციელდეს საქართველოში მოქმედი კანონმდებლობის შესაბამისად.
5. მშენებლობისას გაფრქვევებმა, ზედაპირული წყლებისა და ნარჩენი წყლების ჩადინებამ არ გადააჭარბოს მოქმედი კანონმდებლობით დადგენილ ნორმებს.
6. მშენებლობის დროს ობიექტზე ადამიანის ჯანმრთელობისთვის საშიში სამშენებლო მასალების დემონტაჟის, ტრანსპორტირების და უტილიზაციის დროს გათვალისწინებულ იქნას მუშა პერსონალის ჯანმრთელობის და შრომის უსაფრთხოების ნორმები.



დამკვეთი (№):

შემსრულებელი:  
ტექნიკური ექსპერტიზისა და პროექტირების დეპარტამენტი

სამუშაოების შესრულების მეთოდოლოგია

თარიღი: 2022 წელი

ღამის სამუშაოები და ნარჩენების მართვა

მასშტაბი	ფურცელი	ფორმატი
	გვ-7	A3

## დროებითი შენობა-ნაგებობები

СНИиП 4.09-91

1. სამშენებლო ობიექტზე შესაძლებელი უნდა იყოს საინჟინრო პერსონალისათვის საოფისე სამუშაოების წარმოება და საზედამხედველო პერსონალთან შეხვედრების ორგანიზების შესაძლებლობა.
2. სამშენებლო ობიექტზე, შესაძლებელი უნდა იყოს სამშენებლო მასალებისა და ინვენტარისათვის დახურული დროებითი სასაწყობო შენობა ნაგებობის უზრუნველყოფა.
3. სამშენებლო ობიექტზე, მუშა პერსონალისათვის გასათვალისწინებელია დროებითი ბიო-ტუალეტების მოწყობა.



დამკვეთი (№):

შემსრულებელი:  
ტექნიკური ექსპერტიზისა და  
პროექტირების დეპარტამენტი

სამუშაოს შესრულების  
მეთოდოლოგია

თარიღი: 2022 წელი

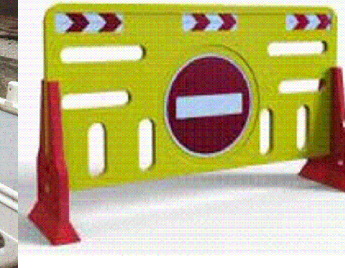
დროებითი შენობა ნაგებობები

მასშტაბი	ფურცელი	ფორმატი
	გვ-8	A3

# მობილიზაცია და სამშენებლო მოედნის მოწესრიგება

## მობილიზაცია

1. მობილიზაციის ფარგლებში, სამშენებლო არეალი შემოსაზღვროს დამცავი ჯებირებით, ან/და გამაფრთხილებელი ლენტებით, მოეწყოს საგზაო ნიშნები და განთავსდეს საინფორმაციო ბანერი.



## სამშენებლო მოედნის მოწესრიგება

1. სამუშაოების დასრულების შემდეგ შემოწმდეს ყველა ფასონური ნაწილის მდგომარეობა.
2. ყველა ფასონური ნაწილი გაიწმინდოს.
3. სამშენებლო მოედანი სრულად გათავისუფლდეს სამშენებლო ტექნიკისგან და ნარჩენებისგან და აღდგეს პირვანდელ მდგომარეობამდე.
4. იმ შემთხვევაში თუ ხდება საგზაო ინფრასტრუქტურის მოწყობა, ასფალტის აღდგენა, ზედამხედველ ინჟინრის მიერ მიეცეს მითითება მშენებელს დასუფთავდეს და მოირეცხოს სამშენებლო მოედანი.



დამკვეთი (№):

შემსრულებელი:  
ტექნიკური ექსპერტიზისა და  
პროექტირების დეპარტამენტი

სამუშაოების შესრულების  
მეთოდოლოგია

თარიღი: 2022 წელი

მობილიზაცია და სამშენებლო  
მოედნის მოწესრიგება

მასშტაბი	ფურცელი	ფორმატი
	გვ-9	A3