

დიდუბე-ჩულურეთისრაიონი, ტყეშელაშვილის II ჩიხში წყალარინების ქსელის რეაბილიტაციის  
პროექტი



2022, აგვისტო





ს ა რ ჩ ე ვ ი I-I

№	ნახაზის დასახელება	ფურცელი №
<b>ტ ე ქ ნ ო ლ ო გ ი უ რ ი ნ ა წ ი ლ ი</b>		
1.	სარჩევი I-I	კ-1
2.	ტექნიკური დავალება	1-1 გვ.
3.	განმარტებითი ბარათი	კ-3
4.	ობიექტის სიტუაციის ამსახველი ფოტომასალა	კ-4
5.	საპროექტო ქსელის სიტუაციური გეგმა	კ-5
6.	გენგეგმა-ორთო ფოტოთი, საპროექტო და არსებული ქსელების დატანით	კ-6
7.	გენგეგმა-ორთო ფოტოს გარეშე, საპროექტო და არსებული ქსელების დატანით	კ-7
8.	გეგმა	კ-8
9.	გეგმა აღსადგენი ასფალტის საფარის დატანით	კ-9
10.	საპროექტო წყალარინების ქსელის გრძივი პროფილი	კ-10
11.	საპროექტო წყალარინების ქსელის მიწის თხრილის განივი კვეთი	კ-11
12.	საპროექტო წყალარინების მოხვევის ჭა	კ-12
13.	საპროექტო წყალარინების მიერთების ჭა	კ-13
14.	საპროექტო წყალარინების სწორხაზოვანი ჭა	კ-14

სამუშაოების შესრულების მეთოდოლოგია (წყალარინება)		
1.	წყალარინების ტიპური ჭა; მრგვალი ჭების კონსტრუქციული ელემენტების (საძირკვლის, რგოლების და ფილების) გადაზომის კვანძი	გვ-1
2.	მიწის თხრილის და ჭის ქვაბულის გამაგრების კვანძი	გვ-2
3.	ინერტული მასალები	გვ-3
4.	თხრილის შევსების მეთოდოლოგია	გვ-4
5.	ღამის სამუშაოები და ნარჩენების მართვა	გვ-5
6.	დროებითი შენობა ნაგებობები	გვ-6
7.	მობილიზაცია და სამშენებლო მოედნის მოწესრიგება	გვ-7

ს ა რ ჩ ე ვ ი I-II

№	ნახაზის დასახელება	ფურცელი №
<b>კ ო ნ ს ტ რ უ ქ ე ც ი უ ლ ი ნ ა წ ი ლ ი</b>		
1.	სარჩევი	სკ-1
2.	ჭის ანაკრები რკინაბეტონის გადახურვის ფილა D=1000 მმ (საყალიბე ნახაზი)	სკ-2
3.	ჭის ანაკრები რკინაბეტონის გადახურვის ფილა D=1000 მმ (არმირება); სპეციფიკაცია	სკ-3
4.	ჭის ანაკრები რკინაბეტონის რგოლი D=1000 მმ H=900 მმ	სკ-4
5.	ჭის ანაკრები რკინაბეტონის ძირი D=1000 მმ	სკ-5



GWP-035141  
IC22-0633111  
ბიზნესცენტრების  
განვითარების დეპარტამენტი

შემსრულებელი  
ტექნიკური ექსპერტიზისა და  
პროექტირების დეპარტამენტი

პროექტის დასახელება:  
დიდუბე-ჩულურეთის რაიონი,  
ტყემელაშვილის II შესახ.  
წყალარინების ქსელის  
რეზილიტაცია პროექტი

პროექტი მოამზადა:  
მარია მოდებაძე

პროექტი შეამოწმა:  
თეა სალია

თარიღი: აგვისტო, 2022

სარჩევი I-I

მასშტაბი	ფურცელი	ფორმატი
	კ-1	A3

## განმარტებითი ბარათი

### ზოგადი ინფორმაცია

წინამდებარე პროექტი დამუშავებულია კომპანია „ჯორჯიან უოთერ ენდ ფაუერის“ სტრუქტურული ერთეულის - ტექნიკური ექსპერტიზისა და პროექტირების დეპარტამენტის მიერ.

ტექნიკური დავალება, რომელიც გაცემულია პროექტის დამკვეთის - GWP- ბიზნესცენტრების მართვის დეპარტამენტის მიერ, ითვალისწინებს "დიდუბე-ჩულურეთის რაიონში, ტყემელაშვილის II ჩიხში წყალარინების გარე ქსელის რეაბილიტაციას.

საპროექტო დოკუმენტაციაში გამოყენებული თითოეული ტექნიკური გადაწყვეტილება მიღებულია საქართველოში მოქმედი სამშენებლო წესებისა და ნორმების საფუძველზე.

აღნიშნულ ქუჩაზე ქსელის უმეტესი ნაწილი არის ამორტიზირებული და ქუჩის უმეტეს ნაწილზე არაა წყალარინების ქსელი განვითარებული/მოწყობილი.

საპროექტო ქსელი ეწყობა და D=300 მმ.-იანი მილით, კანალიზაციის გრძივი პროფილი აგებულია ხილული ჭის სიღრმიდან გამომდინარე.

### პროექტის მიზანი

პროექტის მიზანია, ტყემელაშვილის II ჩიხში წყალარინების ქსელი მოწყობა.

არსებული და საპროექტო ქსელების დახასიათება

არსებული ქსელი არის ხანდაზმული რომელიც საჭიროებს შეცვლა-განახლებას, შესაცვლელი ქსელის ჯამური სიგრძე შეადგენს 60.00 მ-ს, ქსელის საშუალო ჩაღრმავებაა : 1.10 - 2. 5 მ-მდე.

საპროექტო ქსელზე საპროექტო ჭის ჩაღრმავება H=2.5 მეტრი.

საპროექტო ქსელი ეწყობა შემდეგი მიღებისგან:

პოლიეთილენის მილი გოფრირებული ;

SN8 d=300 მმ-იანი მილი L=60 მ;

დასახელება	არსებული	საპროექტო
ჭა (ვალი)	2	4
მილი (მეტრი)		60.00

### გეოლოგია

გეოლოგიური მონაცემები აღებულია საფონდო მასალებზე დაყრდნობით, რომლის თანახმად - პროექტში გათვალისწინებულია IV და VI კატეგორიის გრუნტები.

### მიწისქვეშა კომუნიკაციები

მიწისქვეშა საინჟინრო კომუნიკაციების შესახებ ინფორმაცია მიღებულია შესაბამისი კომუნიკაციების მფლობელი კომპანიებისგან ცხრილში მოცემული სტატუსების შესაბამისად. ასევე ადგილზე მოკვლევის შედეგად.

### გზის საფარი:

პროექტით სამშენებლო სამუშაოები გათვალისწინებულია ასფალტის გზაზე. ტყემელაშვილის II ჩიხში ასფალტის საფარის ჩახერხვა-მოხსნის და აღდგენით სამუშაოებს განხორციელებს GWP-ის მხარე. აღსადგენი ასფალტის საფარი შეადგენს 313.54 მ<sup>2</sup>.

### გეოდეზია:

ტოპოგეოდეზიური სამუშაოები შესრულებულია LEICA GS10 ხელსაწყოთა გამოყენებით.



GWP-035141  
IC22-0633111  
ბიზნესცენტრების  
განვითარების დეპარტამენტი

შემსრულებელი  
ტექნიკური ექსპერტიზისა და  
პროექტირების დეპარტამენტი

პროექტის დასახელება:  
დიდუბე-ჩულურეთის რაიონი,  
ტყემელაშვილის II შესახ.  
წყალარინების ქსელის  
რეაბილიტაცია პროექტი

პროექტი მოამზადა:  
მარია მოდებაძე

პროექტი შეამოწმა:  
თეა სალია

თარიღი: აგვისტო, 2022

განმარტებითი ბარათი

მასშტაბი	ფურცელი	ფორმატი
	კ-3	A3



ობიექტის სიტუაციის ამსახველი ფოტომასალა



GWP-035141  
IC22-0633111  
ბიზნესცენტრების  
განვითარების დეპარტამენტი

შემსრულებელი  
ტექნიკური ექსპერტიზისა და  
პროექტირების დეპარტამენტი

პროექტის დასახელება:  
დიდუბე-ჩულურეთის რაიონი,  
ტყეშელაშვილის II შესახ.  
წყალარინების ქსელის  
რეზილიტაცია პროექტი

პროექტი მოამზადა:  
მარია მოდებაძე

პროექტი შეამოწმა:  
თეა სალია

თარიღი: აგვისტო, 2022

ობიექტის სიტუაციის ამსახველი  
ფოტომასალა

მასშტაბი	ფურცელი	ფორმატი
	კ-4	A3



საპროექტო ქსელის სიტუაციური გეგმა

ძირითადი საპროექტო ტრასის სიგრძე:  
60.00 მეტრი

ძირითადი საპროექტო მილის  
დიამეტრი: d 300.



საპროექტო ტრასის  
დასასრული

საპროექტო ტრასის  
დასაწყისი



GWP-035141  
IC22-0633111  
ბიზნესცენტრების  
განვითარების დეპარტამენტი

შემსრულებელი  
ტექნიკური ექსპერტიზისა და  
პროექტირების დეპარტამენტი

პროექტის დასახელება:  
დიდუბე-ჩულურეთის რაიონი,  
ტყემელაშვილის II შესახ.  
წყალარინების ქსელის  
რეზილიტაცია პროექტი

პროექტი მოამზადა:  
მარია მოდებაძე

პროექტი შეამოწმა:  
თეა სალია

თარიღი: აგვისტო, 2022

საპროექტო ქსელის სიტუაციური  
გეგმა

მასშტაბი	ფურცელი	ფორმატი
-	კ-5	A3



გენგეგმა - ორთო ფოტოთი საპროექტო და არსებული ქსელების დატანით.



GWP-035141  
IC22-0633111  
ბიზნესცენტრების  
განვითარების დეპარტამენტი

შემსრულებელი:  
ტექნიკური ექსპერტიზისა და  
პროექტირების დეპარტამენტი

პროექტის დასახელება:  
დიდუბე-ჩულურეთის რაიონი,  
ტყემელაშვილის II შესახ.  
წყალარინების ქსელის  
რეზილიტაცია პროექტი

პროექტი მოამზადა:  
მარია მოდებაძე

პროექტი შეამოწმა:  
თეა სალია

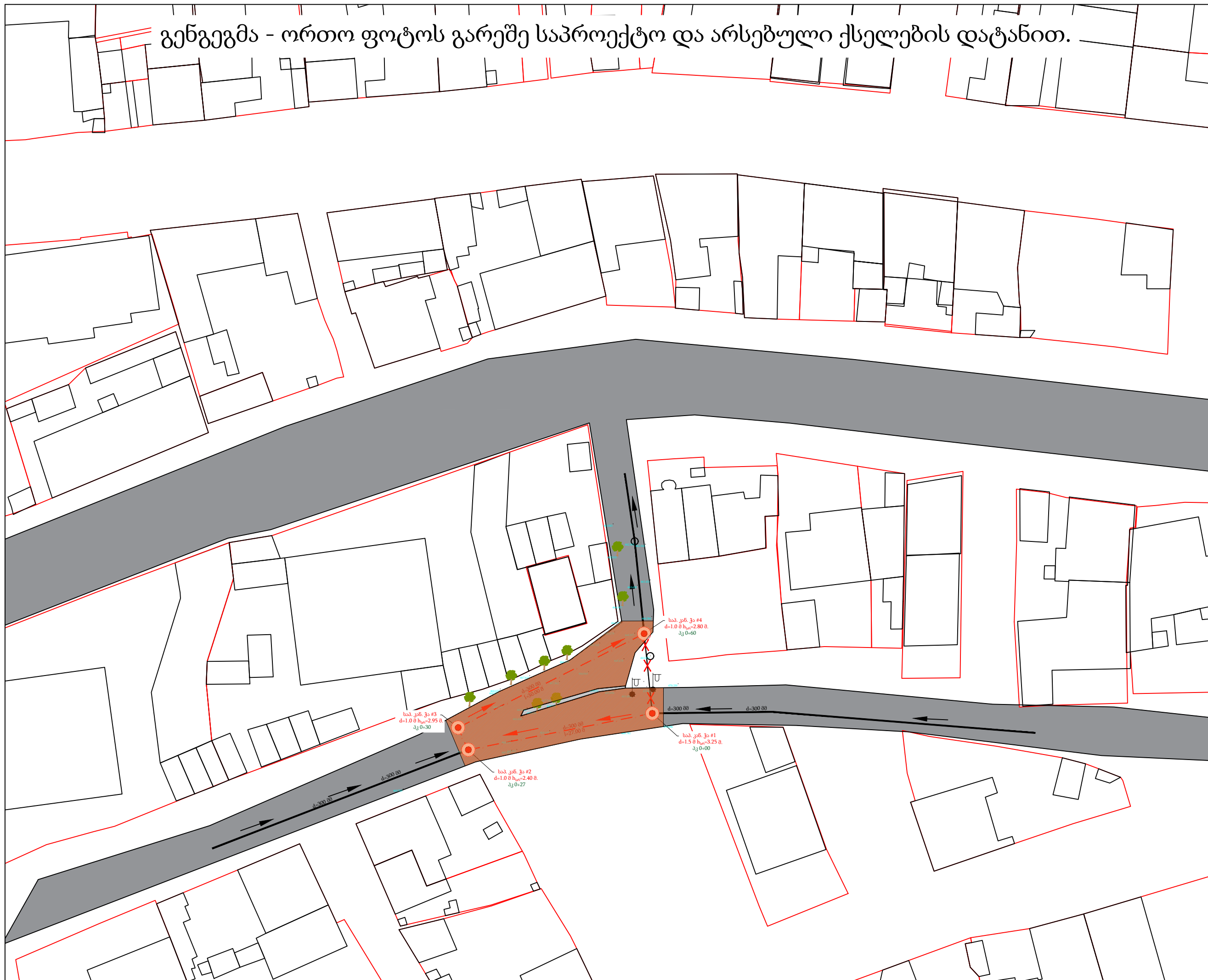
თარიღი: აგვისტო, 2022

გენგეგმა - ორთო ფოტოთი  
საპროექტო და არსებული  
ქსელების დატანით.

მასშტაბი	ფურცელი	ფორმატი
-	3-6	A3



გენგეგმა - ორთო ფოტოს გარეშე საპროექტო და არსებული ქსელების დატანით.



GWP-035141  
IC22-0633111  
ბიზნესცენტრების  
განვითარების დეპარტამენტი

შემსრულებელი  
ტექნიკური ექსპერტიზისა და  
პროექტირების დეპარტამენტი

პროექტის დასახელება:  
დიდუბე-ჩულურეთის რაიონი,  
ტყემელაშვილის II შესახ.  
წყალარინების ქსელის  
რეზილიტაცია პროექტი

პროექტი მოამზადა:  
მარია მოდებაძე

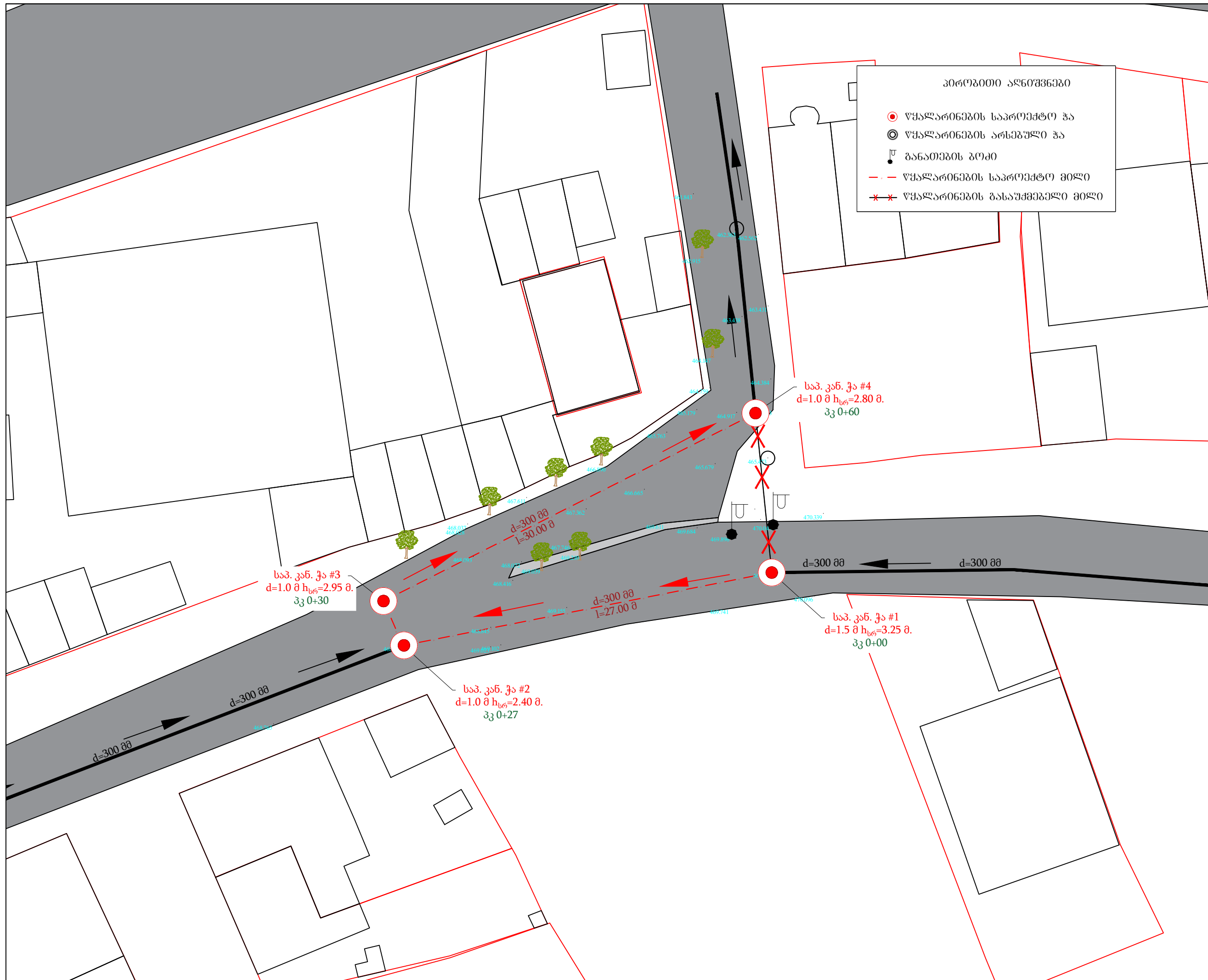
პროექტი შეამოწმა:  
თეა სალია

თარიღი: აგვისტო, 2022

გენგეგმა - ორთო ფოტოს გარეშე  
საპროექტო და არსებული  
ქსელების დატანით.

მასშტაბი	ფურცელი	ფორმატი
-	კ-7	A3





პროექტი აწარმოებულია

- წყალარინების საპროექტო ჯა
- წყალარინების არსებული ჯა
- განათების ბოძი
- - - წყალარინების საპროექტო მილი
- - - წყალარინების განაშენიანებული მილი



GWP-035141  
IC22-0633111  
ბიზნესცენტრების  
განვითარების დეპარტამენტი

შემსრულებელი  
ტექნიკური ექსპერტიზისა და  
პროექტირების დეპარტამენტი

პროექტის დასახელება:  
დიდუბე-ჩუღურეთის რაიონი,  
ტყეშელაშვილის II შესახ.  
წყალარინების ქსელის  
რევილიტაცია პროექტი

პროექტი მოამზადა:  
მარია მოდებაძე

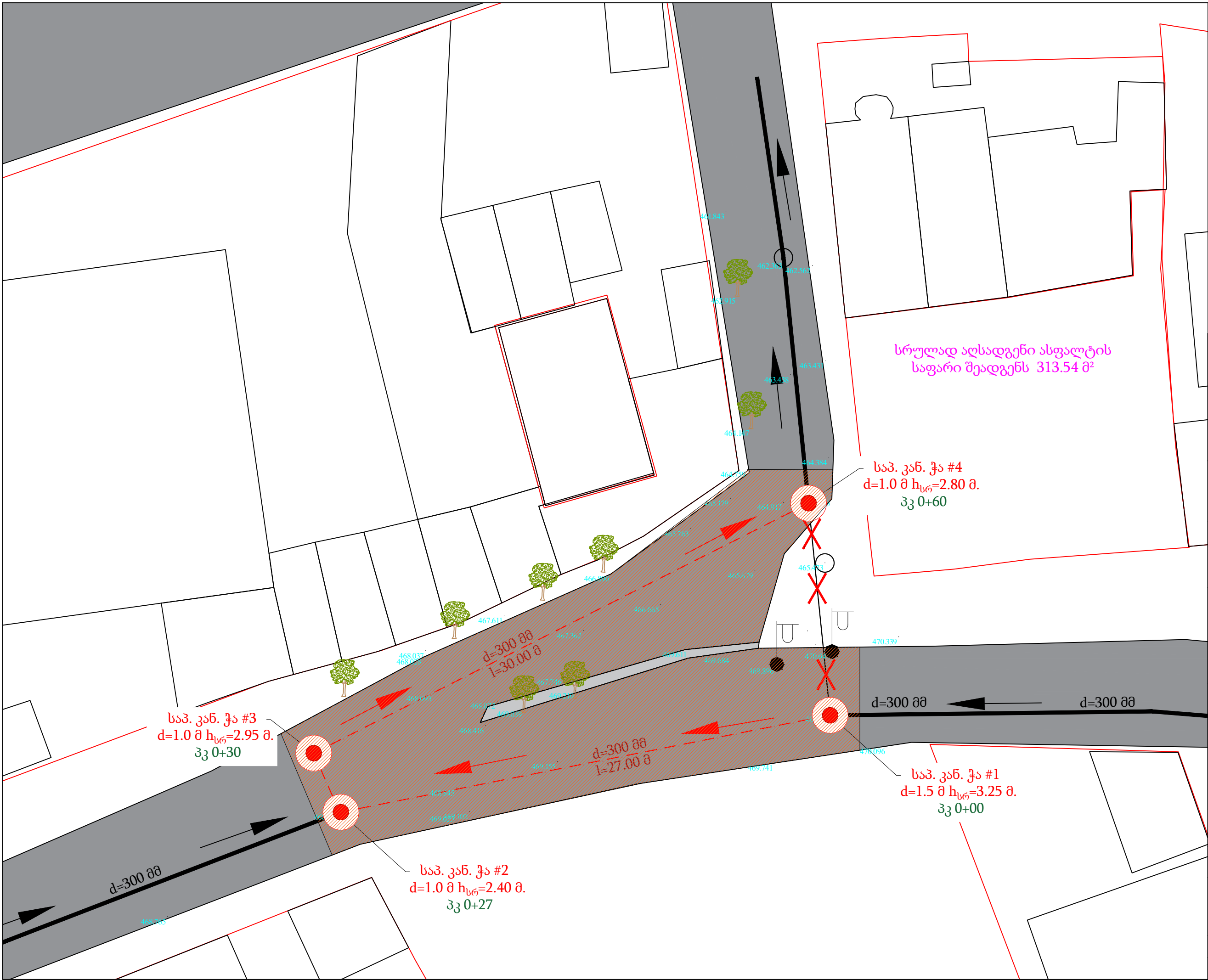
პროექტი შეამოწმა:  
თეა სალია

თარიღი: აგვისტო, 2022

გეგმა

მასშტაბი	ფურცელი	ფორმატი
1:250	კ-8	A3





GWP-035141  
IC22-0633111  
ბიზნესცენტრების  
განვითარების დეპარტამენტი

შემსრულებელი:  
ტექნიკური ექსპერტიზისა და  
პროექტირების დეპარტამენტი

პროექტის დასახელება:  
დიდუბე-ჩულურეთის რაიონი,  
ტყეშელაშვილის II შესახ.  
წყალარინების ქსელის  
რეზილიტაცია პროექტი

პროექტი მოამზადა:  
მარია მოდებაძე

პროექტი შეამოწმა:  
თეა სალია

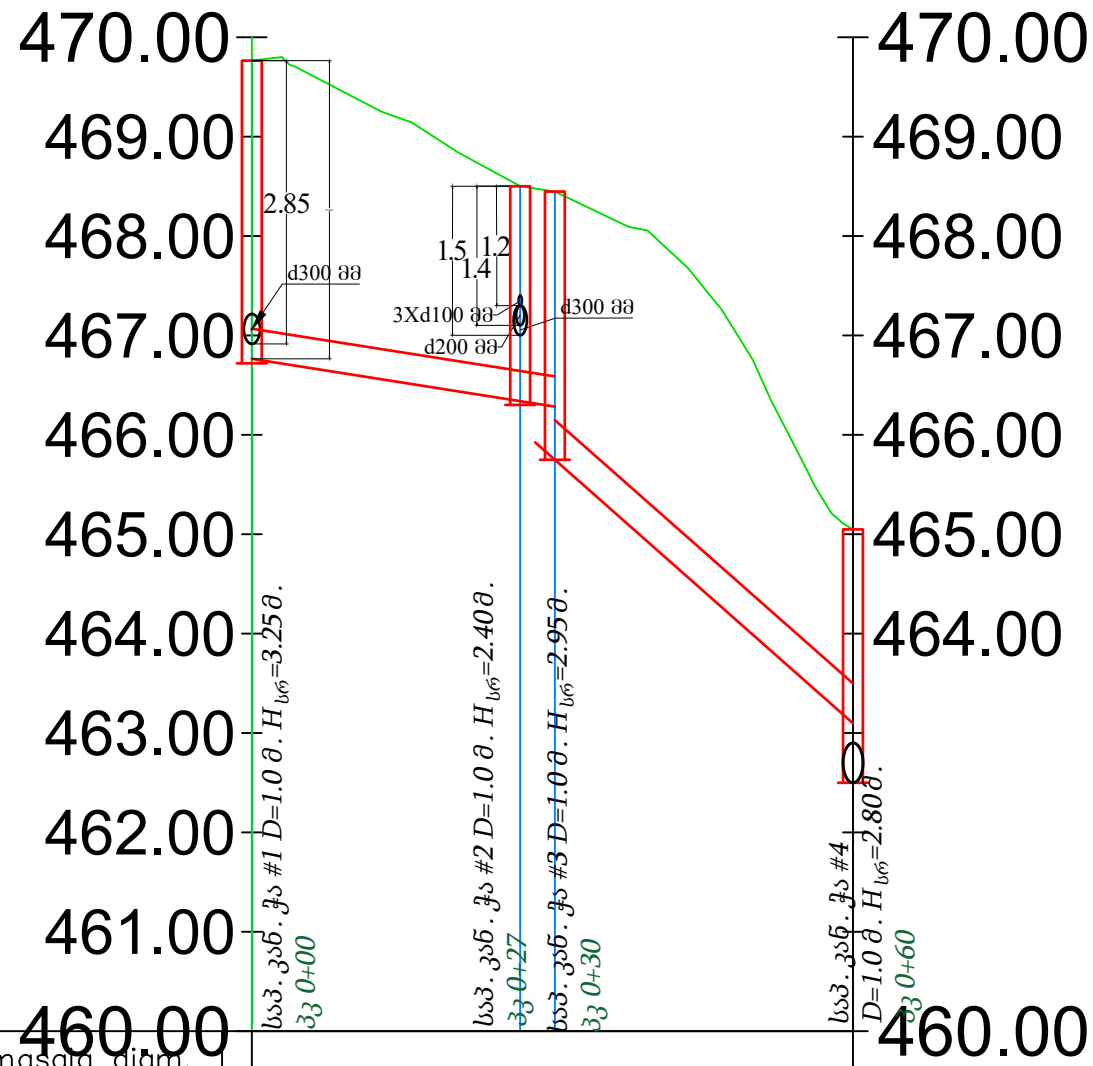
თარიღი: აგვისტო, 2022

გეგმა აღსადგენი ასფალტის  
საფარის დატანით

მასშტაბი	ფურცელი	ფორმატი
	კ-9	A3



საპროექტო წყალარინების ქსელის გრძივი პროფილი



milis masara diam. sigr.			
milis CaRrmaveba	3.00	2.16 2.17 2.70	1.95 2.55
milis Ziris niSnuli	466.77	466.34 466.28 465.75	463.10 462.50
miwis zedapiris niSnuli	469.76	468.50 468.45	465.05
manZilebi	27	3	30
sigrZe / qanobi	30.50 / 0.0158	30.00 / 0.0883	
SeniSvna			
piketi			
	0+00	0+27 0+30	0+60



GWP-035141  
IC22-0633111  
ბიზნესცენტრების  
განვითარების დეპარტამენტი

შემსრულებელი  
ტექნიკური ექსპერტიზისა და  
პროექტირების დეპარტამენტი

პროექტის დასახელება:  
დიდუბე-ჩულურეთის რაიონი,  
ტყემელაშვილის II შესახ.  
წყალარინების ქსელის  
რეზილიტაცია პროექტი

პროექტი მოამზადა:  
მარია მოდებაძე

პროექტი შეამოწმა:  
თეა სალია

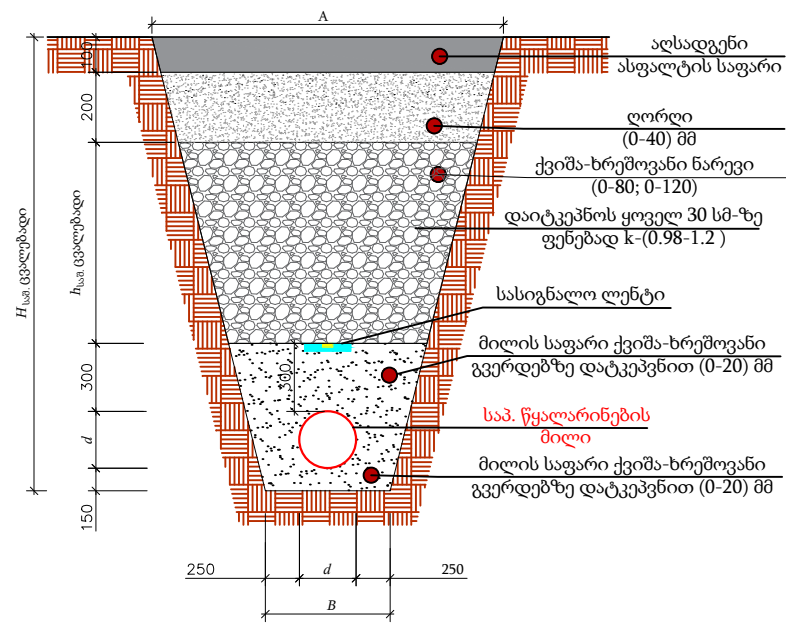
თარიღი: აგვისტო, 2022

საპროექტო წყალარინების  
ქსელის გრძივი პროფილი

მასშტაბი	ფურცელი	ფორმატი
	კ-10	A3



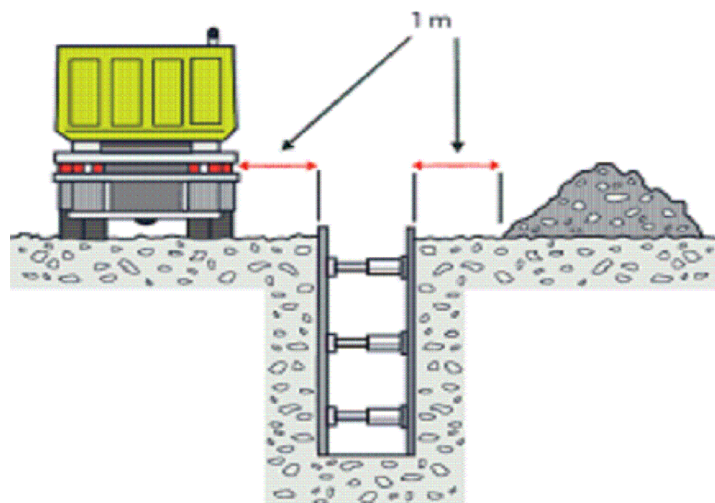
# საპროექტო წყალარინების ქსელის მიწის თხრილის განივი კვეთი



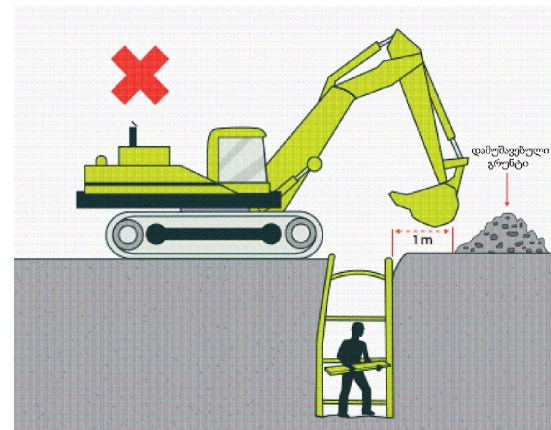
№	$d$	$H_{საშ}$	$A$	$B$	$h_{საშ}$	$L$ (მ)
1	300	2750	2175	800	1700	27.00
2	300	2500	2050	800	1450	33.00

## თხრილის დამუშავება

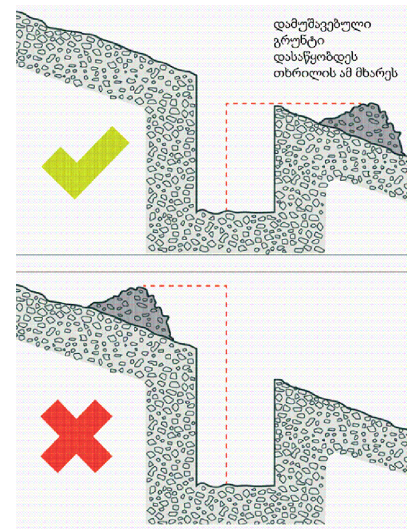
- საპროექტო თხრილი დამუშავდეს მექანიზმით.
- იმ მონაკვეთებზე, სადაც შეუძლებელია სამუშაოების წარმოება ტექნიკით, ან იქმნება არსებული კომუნიკაციების დაზიანების რისკი, სამუშაოები შესრულდეს ხელით.
- აუცილებელია უსაფრთხოების სპეციალისტის უწყვეტი ჩართულობა.
- წინამდებარე ტიპური განივი კვეთები ასახავს ზოგად ინფორმაციას სხვადასხვა მახასიათებელი მონაკვეთებისთვის.
- თუ ვერტიკალური თხრილის სიღრმე აღემატება 1.5 მეტრს, ფერდი უნდა გამაგრდეს ნახ. №4-ის მიხედვით.
- ტექნიკა და ამოღებული გრუნტი განთავსდეს ნახ. №1 და ნახ. №2-ზე ნაჩვენები დისტანციით გრუნტის კატეგორიებსა და თხრილის გამაგრების შესაბამისად.
- გზის განივი ქანობის არსებობის შემთხვევაში ამოღებული გრუნტი დასაწყობდეს №3-ის შესაბამისად.
- თხრილი დამუშავების დროს მშენებელმა უნდა დაიცვას უსაფრთხოების ნორმები ქვეყანაში მოქმედი კანონმდებლობის შესაბამისად.
- თხრილში წყალსადენ-წყალარინების მილის მონტაჟის დროს ბოლოები უნდა დაიგმანოს დამხშობებით.



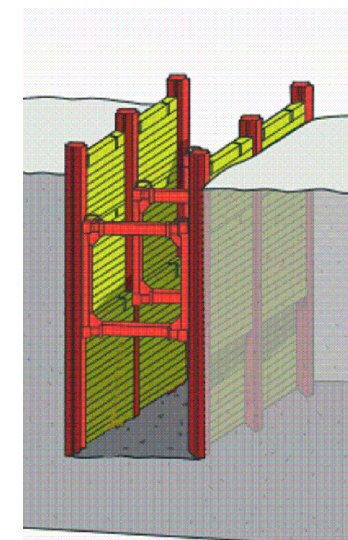
ნახ. #1



ნახ. #2



ნახ. #3



ნახ. #4



GWP-035141  
IC22-0633111  
ბიზნესცენტრების  
განვითარების დეპარტამენტი

შემსრულებელი  
ტექნიკური ექსპერტიზისა და  
პროექტირების დეპარტამენტი

პროექტის დასახელება:  
დიდუბე-ჩულურეთის რაიონი,  
ტყეშელაშვილის II შესახ.  
წყალარინების ქსელის  
რეზილიტაცია პროექტი

პროექტი მოამზადა:  
მარია მოდებაძე

პროექტი შეამოწმა:  
თეა სალია

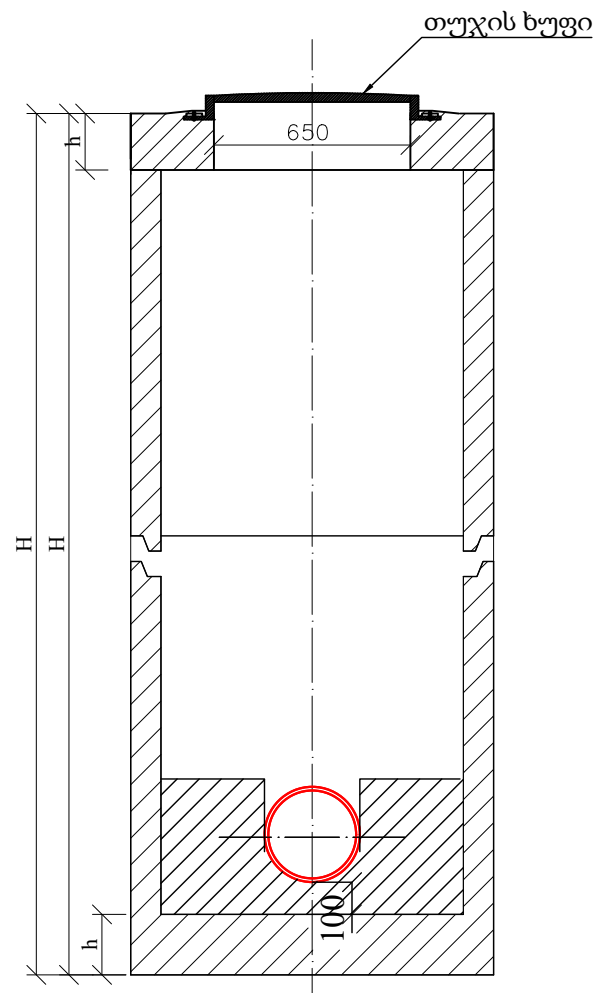
თარიღი: აგვისტო, 2022

საპროექტო წყალარინების ქსელის  
მიწის თხრილის განივი კვეთი

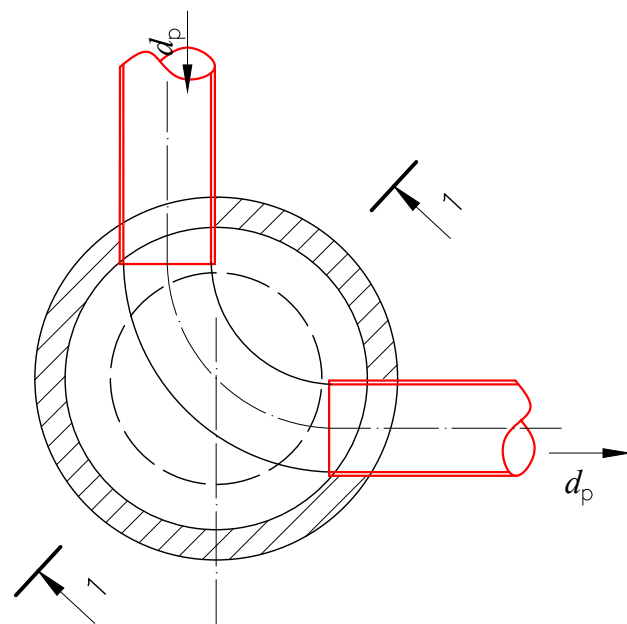
მასშტაბი	ფურცელი	ფორმატი
	კ-11	A3



საპროექტო წყალარინების მოხვევის ჭა  
ჭრილი I-I



გეგმა



ჭის დიამეტრი $D$	მილის დიამეტრი		ღარის სიმაღლე $h_c$
	შემყვანი $d_{31}$	გამყვანი $d_{32}$	
1	2	3	4
1000	150	150	200
	200	200	300
	250	250	350
	300	300	400
	350	350	450
	400	400	500
	450	450	550
	500	500	600
1500	600	700	800
		800	950
	700	700	800
		800	950
		900	1050
	800	800	950
		900	1050
		1000	1150
	900	900	1050
		1000	1150
2000	1000	1000	1150

შენიშვნა:

- ნახაზების ჩამონათვალი იხილეთ ფურც. კ-1
- ცხრილებში მოყვანილია კანალიზაციის ტიპური ჭების ანალოგიურად.
- ჭების დიამეტრები და ღარის ჩაღრმავებები შერჩეულ იქნას შესაბამისი ტიპის ჭების ცხრილებიდან.
- ჭების ჰიდროიზოლაცია განხორციელდეს ჭის გარე პერიმეტრზე ბიტუმით არა უმცირესი 2 ფენისა საერთო სისქით 4-5 მმ.
- წყალარინების თხრილის სიღრმის მიხედვით H-1.5 მ და მეტი სამუშაოთა წარმოების უსაფრთხოების მიზნით მოვაწყოთ თხრილის ფერდების გამაგრება.
- ანაკრები ჭის რგოლის გადაბმა განხორციელდეს ქვიშა-ცემენტის ხსნარით წყალშერევადი დანამატის დამატებით B-7 M-100 W8.
- ქვიშა-ცემენტის ხსნარის მოცულობა დაზუსტდეს ადგილზე ჭების კონსტრუქციული ელემენტების ზედაპირების სისწორისა და გეომეტრიული ზომების მიხედვით.
- იხელმძღვანელეთ კონსტრუქციული ნახაზების მიხედვით.



GWP-035141  
IC22-0633111  
ბიზნესცენტრების  
განვითარების დეპარტამენტი

შემსრულებელი  
ტექნიკური ექსპერტიზისა და  
პროექტირების დეპარტამენტი

პროექტის დასახელება:  
დიდუბე-ჩუღურეთის რაიონი,  
ტყეშელაშვილის II შესახ.  
წყალარინების ქსელის  
რეზილიტაცია პროექტი

პროექტი მოამზადა:  
მარია მოდებაძე

პროექტი შეამოწმა:  
თეა სალია

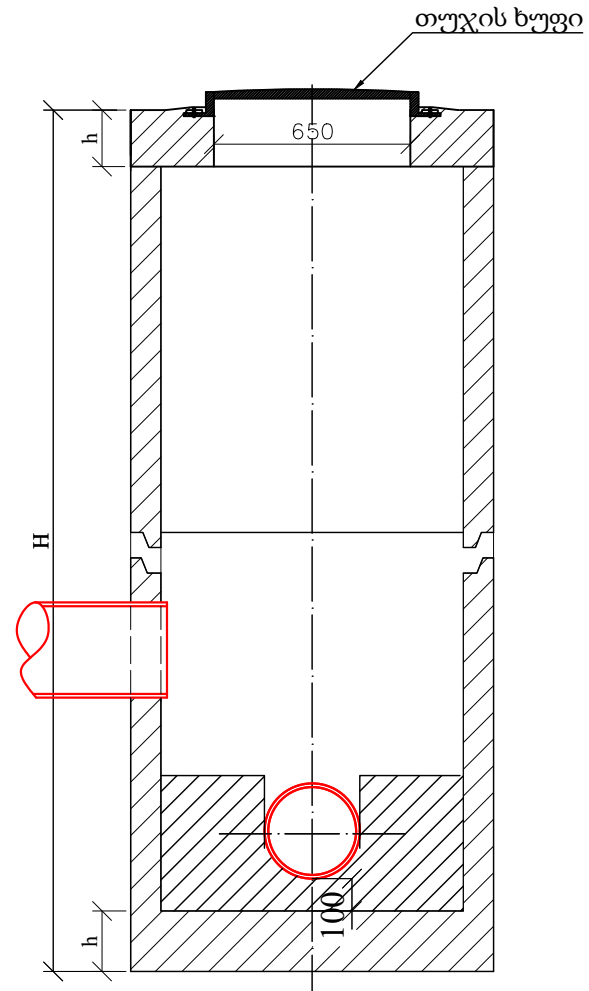
თარიღი: აგვისტო, 2022

საპროექტო წყალარინების  
მოხვევის ჭა

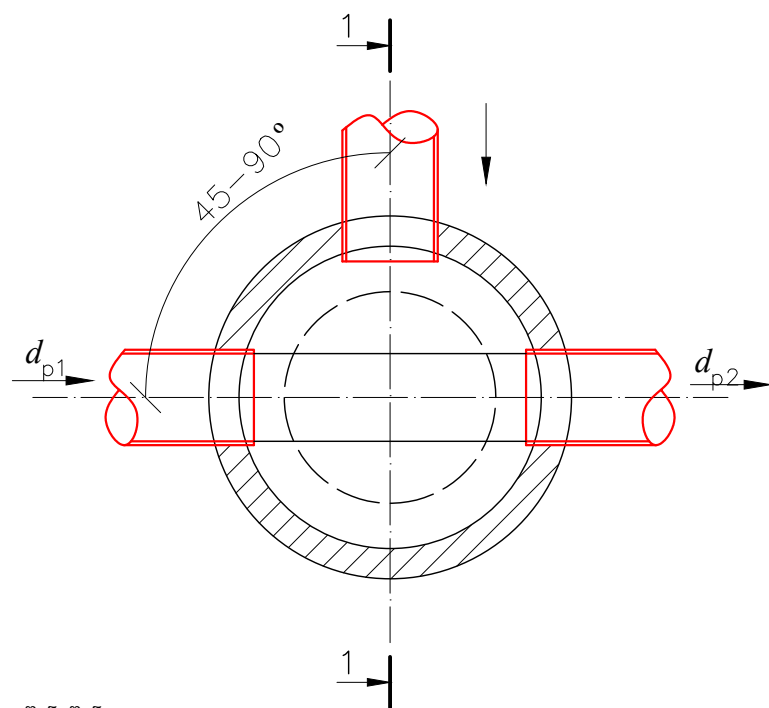
მასშტაბი	ფურცელი	ფორმატი
	კ-12	A3



საპროექტო წყალარინების მიერთების ჭა  
ჭრილი I-I



გეგმა



შენიშვნა:  
ჭის გადახურვის და ძირის ფილის სისქე H იხილეთ კონსტრუქციულ ნაწილში

ჭის დიამეტრი D	მილის დიამეტრი		ღარის სიმაღლე h <sub>ღ</sub>	
	შემყვანი d <sub>კ1</sub>	გამყვანი d <sub>კ2</sub>		
1	2	3	4	
1000	150	150	200	
	200	200	300	
	250	250	350	
	300	300	400	
	350	350	450	
	400	400	500	
	450	450	550	
	500	500	600	
1500	600	700	800	
		800	950	
	700	700	800	
		800	950	
		900	1050	
	800	800	950	
		900	1050	
		1000	1150	
	900	900	1050	
		1000	1150	
	2000	1000	1000	1150

შენიშვნა:

- ნახაზების ჩამონათვალი იხილეთ ფურც. კ-1
- ცხრილებში მოყვანილია კანალიზაციის ტიპური ჭების ანალოგიურად.
- ჭების დიამეტრები და ღარის ჩაღრმავებები შერჩეულ იქნას შესაბამისი ტიპის ჭების ცხრილებიდან.
- ჭების ჰიდროიზოლაცია განხორციელდეს ჭის გარე პერიმეტრზე ბიტუმიტ არა უმცირესი 2 ფენისა საერთო სისქით 4-5 მმ.
- წყალარინების თხრილის სიღრმის მიხედვით H-1.5 მ და მეტი საშუალოთა წარმოების უსაფრთხოების მიზნით მოვაწყოთ თხრილის ფერდების გამაგრება.
- ანაკრები ჭის რგოლის გადაბმა განხორციელდეს ქვიშა-ცემენტის ხსნარით წყალშერევადი დანამატის დამატებით B-7 M-100 W8.
- ქვიშა-ცემენტის ხსნარის მოცულობა დაზუსტდეს ადგილზე ჭების კონსტრუქციული ელემენტების ზედაპირების სისწორისა და გეომეტრიული ზომების მიხედვით.
- იხელმძღვანელოთ კონსტრუქციული ნახაზების მიხედვით.



GWP-035141  
IC22-0633111  
ბიზნესცენტრების  
განვითარების დეპარტამენტი

შემსრულებელი  
ტექნიკური ექსპერტიზისა და  
პროექტირების დეპარტამენტი

პროექტის დასახელება:  
დიდუბე-ჩუღურეთის რაიონი,  
ტყემელაშვილის II შესახ.  
წყალარინების ქსელის  
რეზილიტაცია პროექტი

პროექტი მოამზადა:  
მარია მოდებაძე

პროექტი შეამოწმა:  
თეა სალია

თარიღი: აგვისტო, 2022

საპროექტო წყალარინების  
მიერთების ჭა

მასშტაბი	ფურცელი	ფორმატი
	კ-13	A3



სამუშაოების შესრულების მეთოდოლოგია  
წყაღარინება

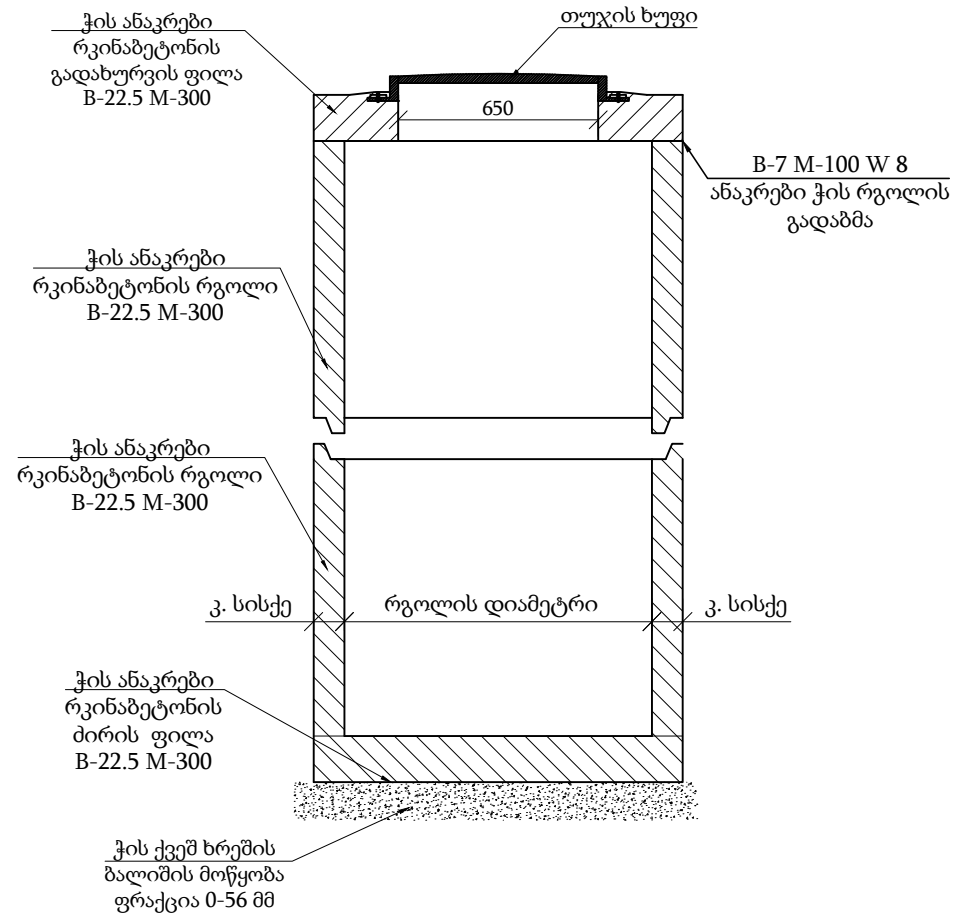


სამუშაოების შესრულების მეთოდოლოგია (წყალარინება)		
1.	ტიპური მრგვალი ჭების კონსტრუქციული ელემენტების (საძირკვლის, რგოლების და ფილების) მოწყობა და დამუშავება	გვ-1
2.	მიწის თხრილის და ჭის ქვაბულის გამაგრების კვანძი	გვ-2
3.	ინერტული მასალები	გვ-3
4.	თხრილის შევსების მეთოდოლოგია	გვ-4
5.	ღამის სამუშაოები და ნარჩენების მართვა	გვ-5
6.	დროებითი შენობა ნაგებობები	გვ-6
7.	მობილიზაცია და სამშენებლო მოედნის მოწესრიგება	გვ-7

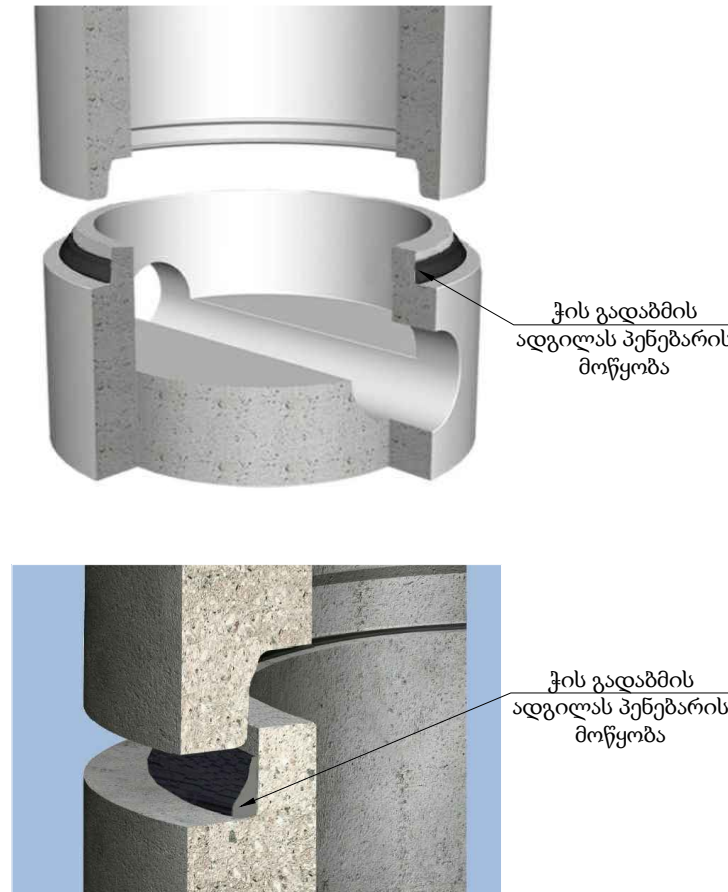


# ტიპური მრგვალი ჭების კონსტრუქციული ელემენტების (საძირკვლის, რგოლების და ფილების) მოწყობა და დამუშავება

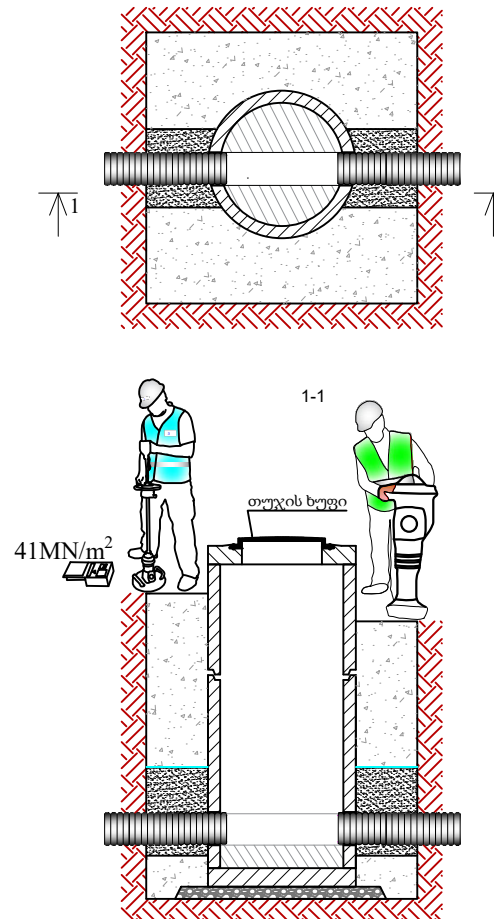
## ანაკრები რკინაბეტონის სტანდარტული ჭა



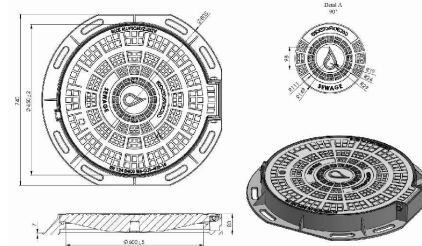
## ჭის რგოლებს შორის ჰიდროსაიზოლაციო მასალის მოწყობის კვანძი



## საპროექტო წყალარინების ჭა გეგმა



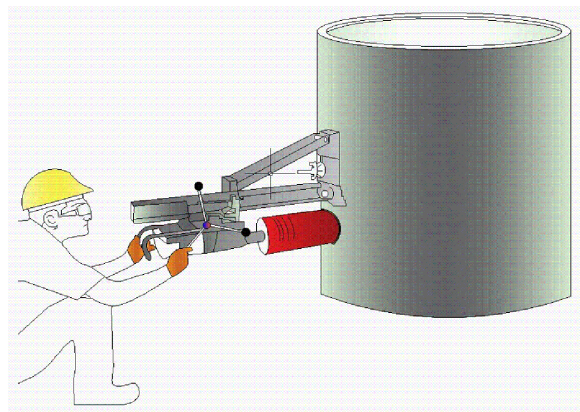
## თუჯის ხუფი



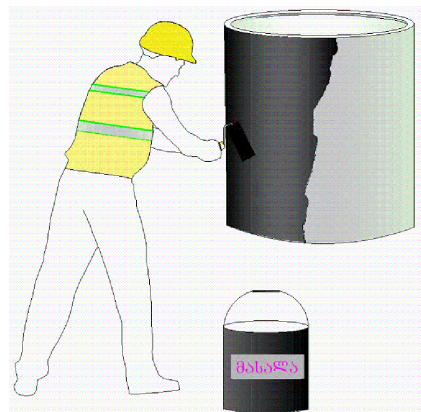
## ჭები

- რკინა-ბეტონის ანაკრები ჭების ელემენტების ტრანსპორტირება განხორციელდეს მაქსიმალური სიფრთხილით.
- სამონტაჟო სამუშაოების დაწყებამდე შემოწმდეს ანაკრები რკინა-ბეტონის ჭის ელემენტების მარკიანობა და არმირება.
- დაუშვებელია კონსტრუქციული ზზარის მქონე რკინა-ბეტონის ელემენტების გამოყენება.
- ძირის ფილის მონტაჟამდე პროექტში გათვალისწინებული ქვიშა-ხრეშოვანი ფენა დაიტკეპნოს არანაკლებ 98 %-ით.
- ჭის გარე ზედაპირი დამუშავდეს ჰიდროსაიზოლაციო მასალით.
- დამუშავებული ქვაბული შეივსოს ისე, რომ არ დაზიანდეს ჰიდროსაიზოლაციო მასალით დამუშავებული ჭის გარე ზედაპირი.

## ბეტონის ჭის კედელში მილის შეჭრისთვის ხვრეტის მოწყობა



## ჭის გარე ზედაპირის დამუშავება ჰიდროსაიზოლაციო მასალით



1. ჭის გარე პერიმეტრზე გაკეტებული უნდა იყოს ჰიდროსაიზოლაცია ბიტუმით არა უმცირესი 2 ფენისა საერთო სისქით 4-5 მმ.
2. თხრილის სიღრმის მიხედვით H-1.5 მ და მეტი სამუშაოთა წარმოების უსაფრთხოების მიზნით მოვალეობადაა თხრილის ფერდების გამაგრება, იხ. თხრილის გამაგრების ნახაზში.
3. ანაკრები ჭის რგოლის გადაბმა განხორციელდეს ქვიშა-ცემენტის ხსნარით წყალშეუხრეველი დანამატის დამატებით B-7 M-100 W8.
4. კბილიანი ჭების გადაბმის ადგილებში გამოვიყენოთ პენებარი.
5. ქვიშა-ცემენტის ხსნარის მოცულობა დაზუსტდეს ადგილზე ჭების კონსტრუქციული ელემენტების ზედაპირების სისწორისა და გეომეტრიული ჭების მიხედვით.
6. იხელმძღვანელოთ კონსტრუქციული ნახაზების მიხედვით.



დამკვეთი №:

შემსრულებელი:  
ტექნიკური ექსპერტიზისა და პროექტირების დეპარტამენტი

სამუშაოების შესრულების მეთოდოლოგია

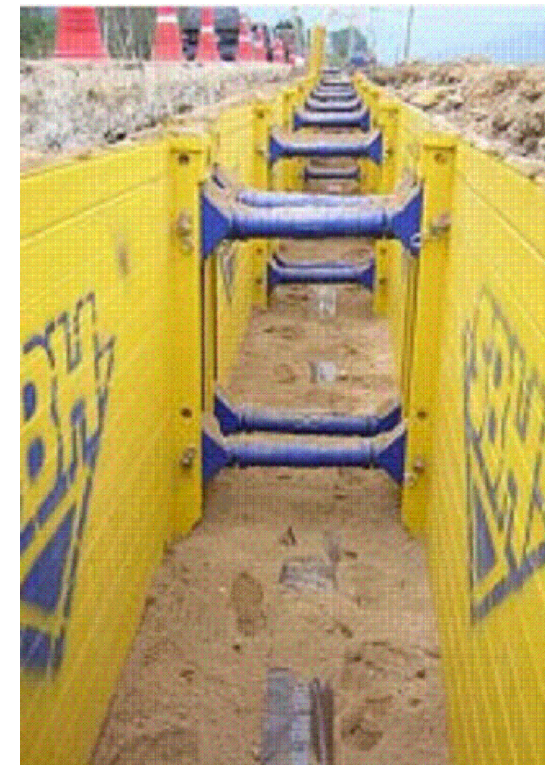
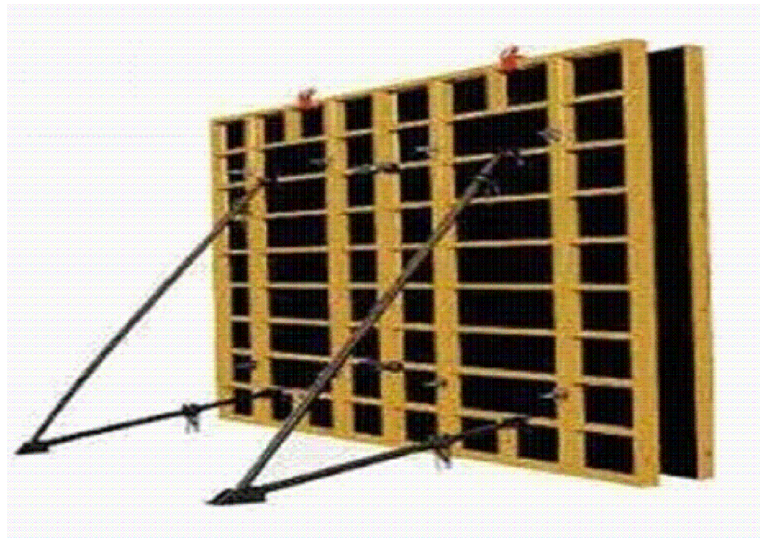
თარიღი: 2022 წელი

ტიპური მრგვალი ჭების კონსტრუქციული ელემენტების (საძირკვლის, რგოლების და ფილების) მოწყობა და დამუშავება

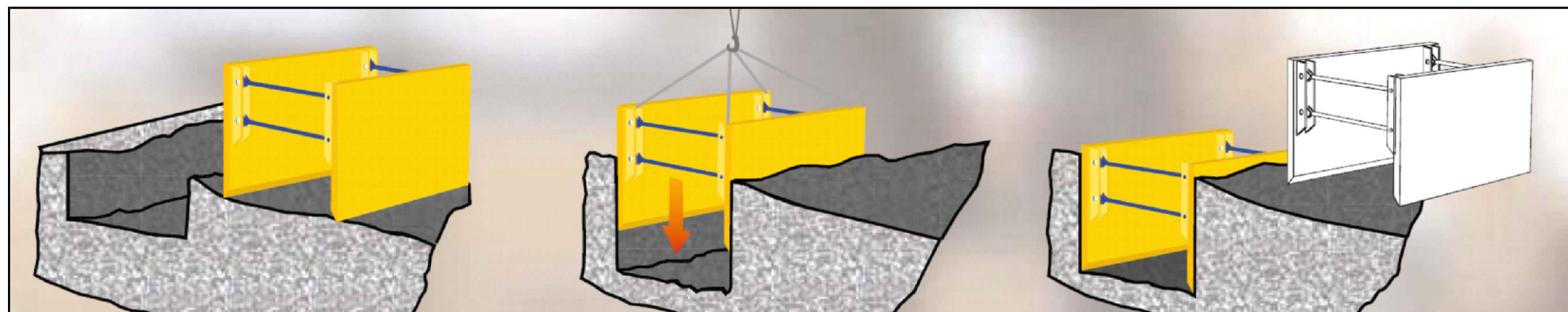
მასშტაბი	ფურცელი	ფორმატი
	გვ-1	A3



მიწის თხრილის და ჭის ქვაბულის გამაგრების კვანძი



შენიშვნა: საპროექტო ქსელის  $h \geq 1.5$  მ-ს ჩაღრმავების შემთხვევაში საჭიროა მიწის თხრილის და ჭის ქვაბულის კედლების გამაგრება.



დამკვეთი №:

შემსრულებელი:  
ტექნიკური ექსპერტიზისა და  
პროექტირების დეპარტამენტი

სამუშაოების შესრულების  
მეთოდოლოგია

თარიღი: 2022 წელი

მიწის თხრილის და ჭის  
ქვაბულის გამაგრების კვანძი

მასშტაბი	ფურცელი	ფორმატი
	გვ-2	A3



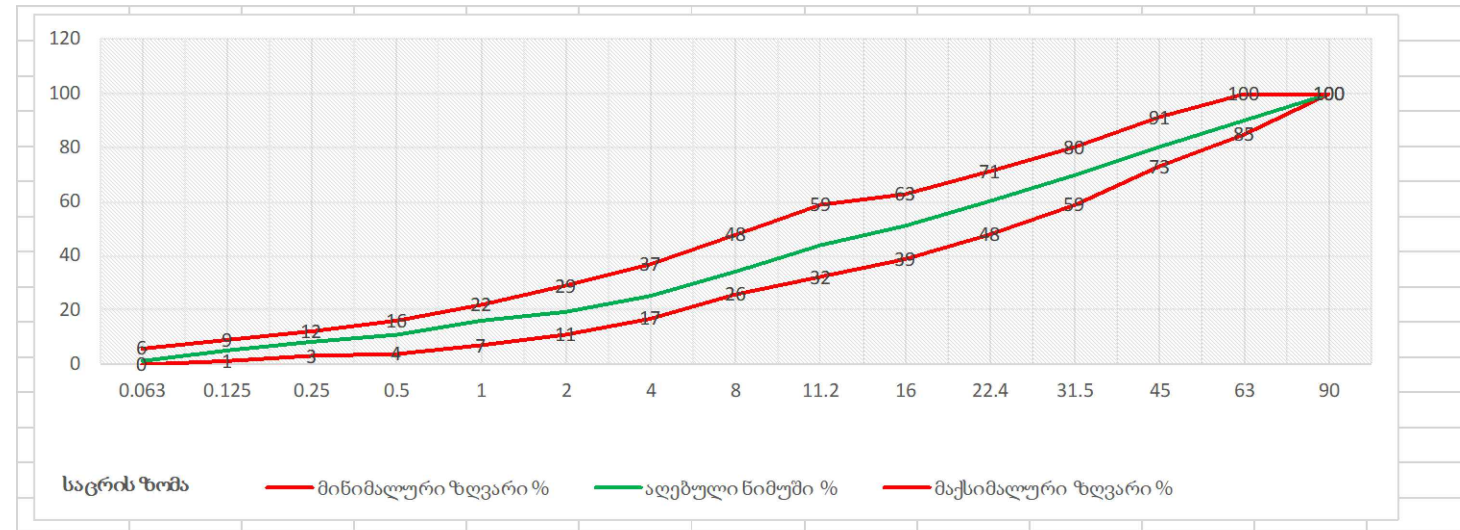
## მიწის თხრილის და ჭის ქვაბულის გამაგრების კვანძი

### ქვიშა

პროექტი ითვალისწინებს ქვიშას ფრაქციით 0-20 მმ. ქვიშის ფიზიკო-მექანიკური მახასიათებლები უნდა შეესაბამებოდეს GOST 8736-2014 სტანდარტს.

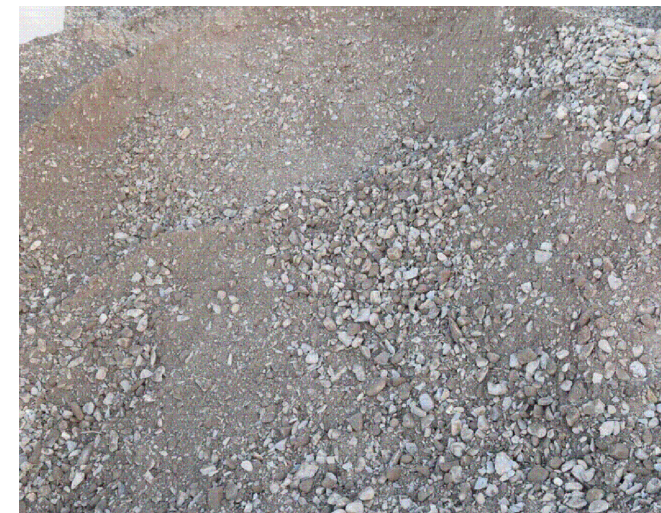
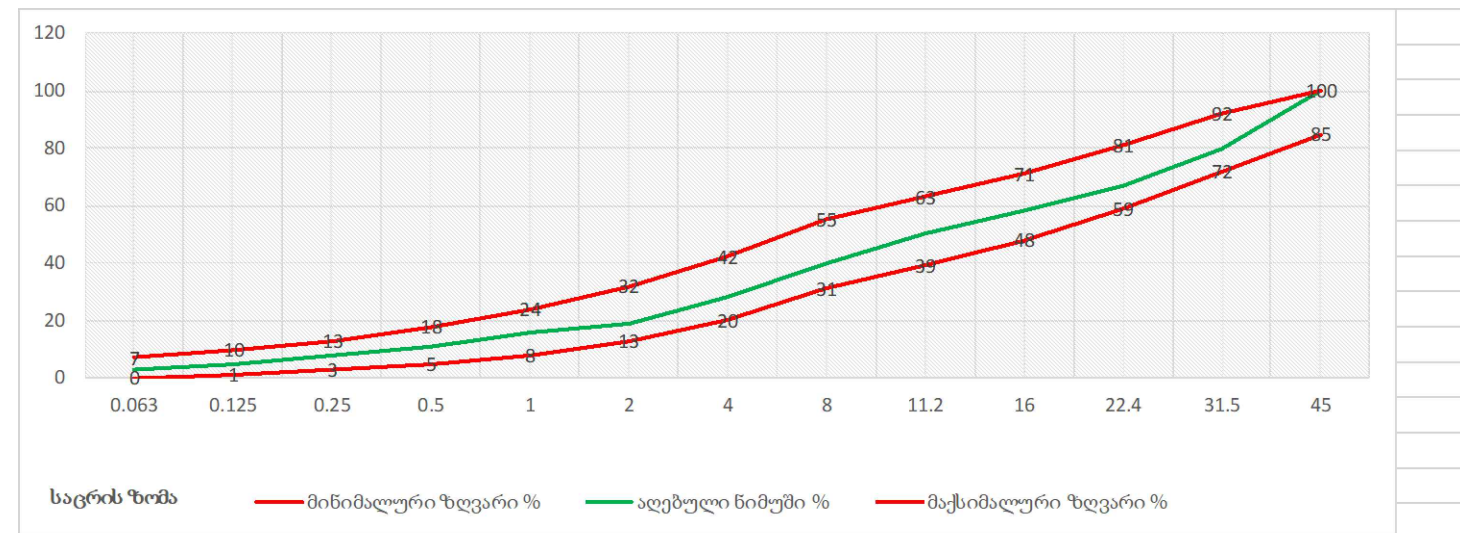
### ქვიშა-ხრეშოვანი ნარევი

პროექტი ითვალისწინებს მდინარის ქვიშა-ხრეშოვან ნარევს ფრაქციით 0-80 მმ, 0-120. ქვიშა-ხრეშოვანი ნარევის ფიზიკო-მექანიკური მახასიათებლები უნდა შეესაბამებოდეს წინამდებარე დიაგრამაზე წარმოდგენილ მინიმალურ და მაქსიმალურ ზღვრებს.



### ფრაქციული ღორღი

პროექტი ითვალისწინებს ღორღს ფრაქციით 0 - 40 მმ. ფრაქციული ღორღის ფიზიკო-მექანიკური მახასიათებლები უნდა შეესაბამებოდეს წინამდებარე დიაგრამაზე წარმოდგენილ მინიმალურ და მაქსიმალურ ზღვრებს.



### ასფალტი

ასფალტო-ბეტონის საფარი უნდა აკმაყოფილებდეს GOST 9128-2013 სტანდარტის მოთხოვნებს.

მსხვილმარცვლოვანი: ტკეპნის კოეფიციენტი  $\geq 98\%$   
 წვრილმარცვლოვანი: ტკეპნის კოეფიციენტი  $\geq 99\%$

ფორიანობა 5 - 10 %  
 ფორიანობა 2.5 - 6.5%



დამკვეთი №:

შემსრულებელი:  
 ტექნიკური ექსპერტიზისა და პროექტირების დეპარტამენტი

სამუშაოების შესრულების მეთოდოლოგია

თარიღი: 2022 წელი

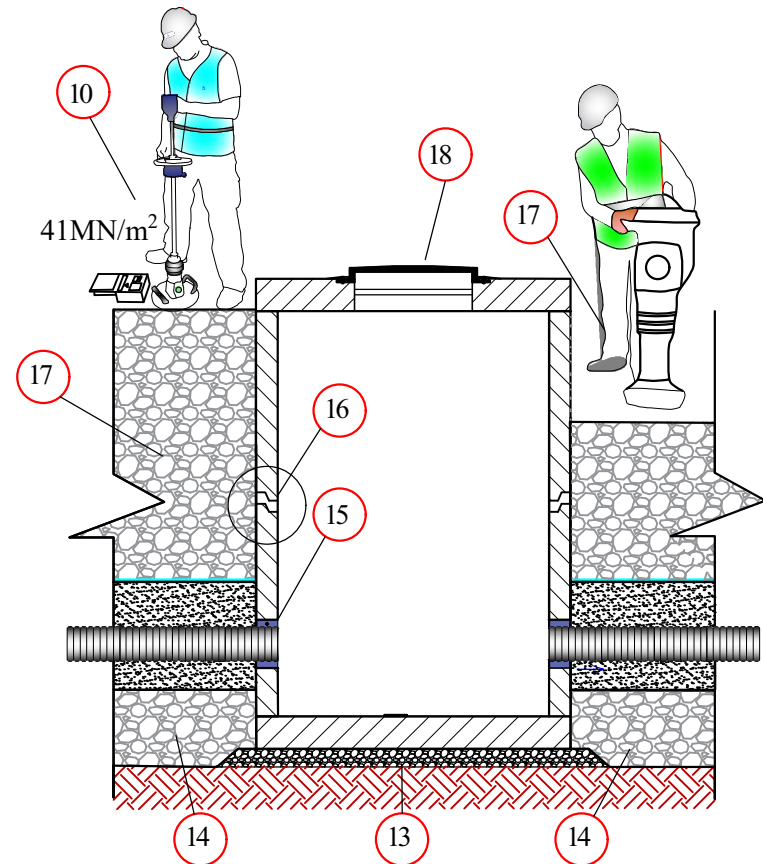
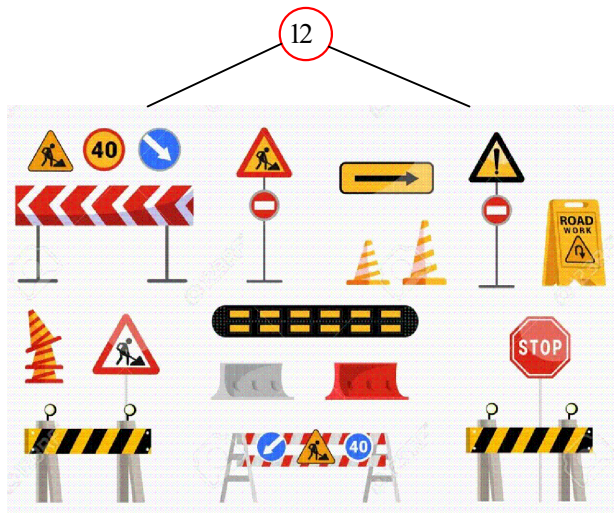
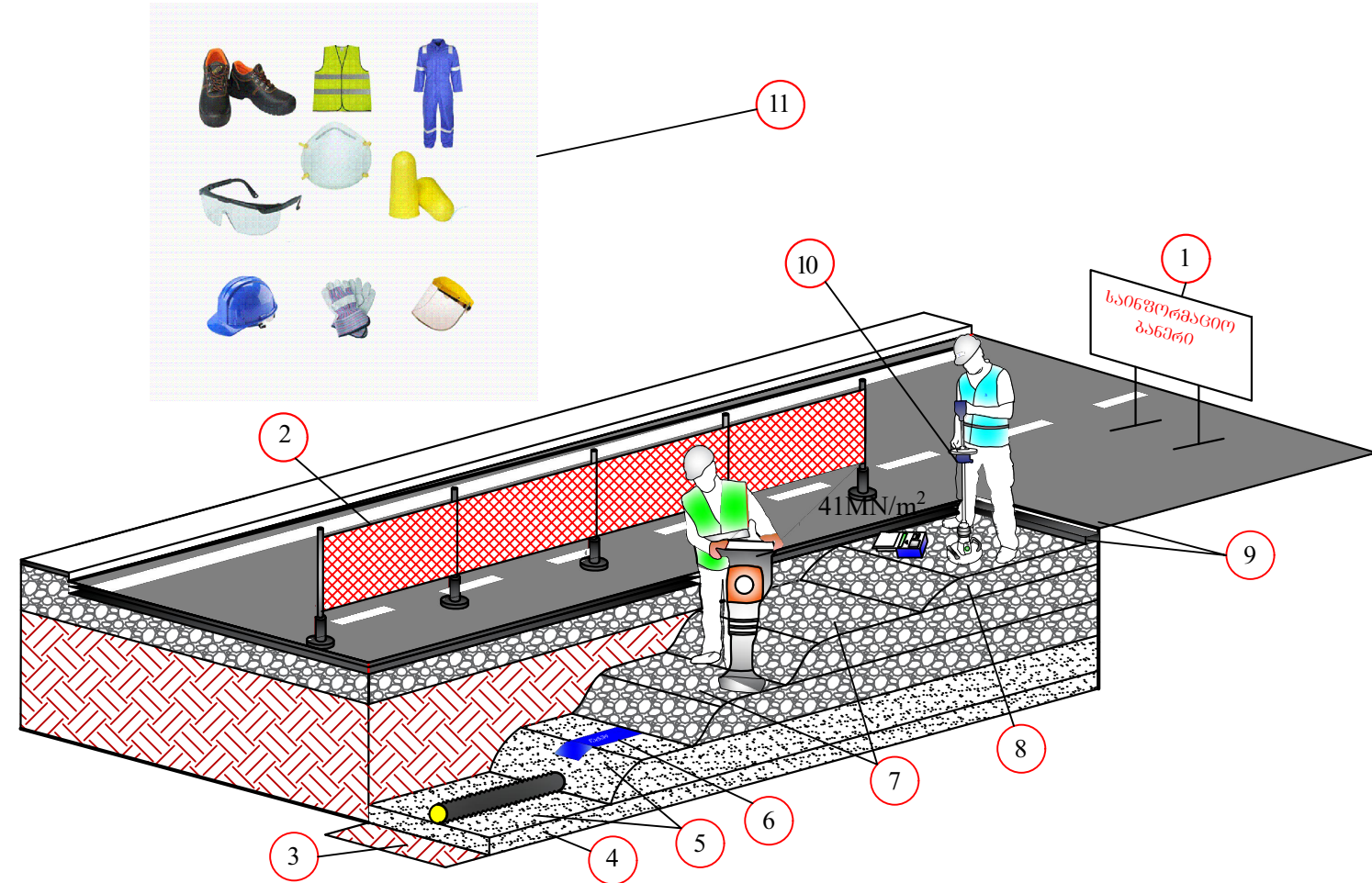
ინერტული მასალები

მასშტაბი	ფურცელი	ფორმატი
	გვ-3	A3



# თხრილის შევსების მეთოდოლოგია

1. სამშენებლო სამუშაოების მიმდინარეობის დროს სამშენებლო მოედანზე განთავსდეს საინფორმაციო ბანერი.
2. თხრილი შემოიფარგლოს უსაფრთხოების დამცავი ჯებირებით.
3. დაიტკეპნოს მილის ძირი.
4. მოეწყოს ქვიშის ბალიში და დაიტკეპნოს.
5. მილსადენის თხრილში მონტაჟის შემდეგ, მილის გვერდები ამოივსოს ქვიშით და დაიტკეპნოს; გვერდების დატკეპნის შემდეგ მილის ზურგი დაიფაროს ქვიშით და დაიტკეპნოს მსუბუქი სატკეპნით.
6. ქვიშის თავზე მოეწყოს გამაფრთხილებელი ლენტა.
7. მოეწყოს ქვიშა-ხრეშოვანი ნარევის ფენები, თითოეული არაუმეტეს 30 სმ და დაიტკეპნოს 95-98 %.
8. მოეწყოს ფრაქციული ღორღის ფენა და დაიტკეპნოს არაუმცირეს 98%.
9. ფრაქციული ღორღის ზედაპირი დამუშავდეს ბიტუმით და დაიგოს ასფალტის მსხვილმარცვლოვანი ფენა არაუმცირეს 98 % ტკეპნით და წვრილმარცვლოვანი საცვეთი ფენა - არაუმცირეს 99 % ტკეპნით.
10. ტკეპნის კოეფიციენტები შემოწმდეს.
11. სამშენებლო მოედანზე მყოფმა პირებმა უნდა ატარონ შრომის უსაფრთხოების დამცავი საშუალებები.
12. სამშენებლო სამუშაოების მიმდინარეობის დროს სამშენებლო მოედანზე და მის მიმდებარედ განთავსდეს სამუშაო პროცესის აღმნიშვნელი შსაბამისი საგზაო გამაფრთხილებელი ნიშნები (ნიშნების რაოდენობა და ტიპები არ არის ლიმიტირებული).
13. ჭის ძირის მონტაჟამდე საფუძველი მოზანდაკდეს და დაიტკეპნოს.
14. ჭის ირგვლივ ქვაბული ქვიშის ბალიშამდე შეივსოს ქვიშა-ხრეშოვანი ნარევით.
15. ჩობალსა და მილს შორის სივრცე შეივსოს გაპოხილი ძენძითა და სპეცსაიზოლაციო ხსნარით, ან ალტერნატიული მასალით პროექტის ავტორთან შეთანხმებით.
16. ჭის ანაკრები ელემენტების გადაბმის ადგილები დამუშავდეს საიზოლაციო მასალით.
17. ჭის ირგვლივ ქვაბული შეივსოს ქვიშა-ხრეშოვანი ნარევით, არაუმეტეს 30 სმ ფენებად და დაიტკეპნოს 95-98 %.
18. ჭის გადახურვის ფილა მოეწყოს ისე, რომ თუჯის ხუფის ნიშნული გაუთანაბრდეს გზის ნიშნულს.



დამკვეთი №:

შემსრულებელი:  
ტექნიკური ექსპერტიზისა და პროექტირების დეპარტამენტი

სამუშაოების შესრულების მეთოდოლოგია

თარიღი: 2022 წელი

თხრილის შევსების მეთოდოლოგია

მასშტაბი	ფურცელი	ფორმატი
	გვ-4	A3



# ღამის სამუშაოები და ნარჩენების მართვა

## ღამის სამუშაოები

1. თანამშრომლები აღჭურვილი უნდა იყვნენ სამუშაოს და სეზონის შესაბამისი სპეცტანსაცმლით ამრეკლი ჩანართებით, სამუშაოს შესაბამისი ტიპის სპეცფეხსამცლით.
2. ტერიტორიაზე განთავსებული იყოს ამრეკლი შესრულების ყველა საჭირო გამაფრთხილებელი, ამკრძალავი და მიმთითებელი ნიშნები;
3. სამუშაო ადგილის განათება, უნდა მოეწყოს დადგენილი წესის მიხედვით EN 12464-1.
4. განათხარის ორივე მხარეს, უნდა დაყენდეს ციმციმა მამუქები, ხოლო სამუშაოების წარმოების მანიშნებელი გამაფრთხილებელი ნიშნები, უნდა განთავდეს განათხარიდან/სამუშაო ადგილიდან 50 მ მოშორებით;
5. განათხარის შემოღობვა უნდა განხორციელდეს მყარი მოაჯირებით;
6. მძიმე ტექნიკის ოპერირება და სამუშაო ადგილზე გადაადგილება, უნდა გაკონტროლდეს მედროშის მიერ;
7. სამუშაოების წარმოების მუდმივი კონტროლი უნდა განხორციელდეს უსაფრთხოების თანამშრომლის მიერ.



## ნარჩენების მართვა

1. მშენებლობისას გათვალისწინებული იყოს გარემოს დაცვის სფეროში საქართველოს კანონმდებლობით დადგენილი სამართლებრივი მარეგულირებელი ნორმები და წესები.
2. მასშტაბური ავარიის ან ნებისმიერი სახის გარემოს დაზიანებების შემთხვევაში აღდგეს გარემო პირვანდელ მდგომარეობაში.
3. არ დაიკარგოს პროექტის ფარგლებში მოხსნილი მიწის ნაყოფიერი ფენა (20 სმ).
4. მშენებლობისას წარმოქმნილი ნარჩენების მართვა განხორციელდეს საქართველოში მოქმედი კანონმდებლობის შესაბამისად.
5. მშენებლობისას გაფრქვევებმა, ზედაპირული წყლებისა და ნარჩენი წყლების ჩადინებამ არ გადააჭარბოს მოქმედი კანონმდებლობით დადგენილ ნორმებს.
6. მშენებლობის დროს ობიექტზე ადამიანის ჯანმრთელობისთვის საშიში სამშენებლო მასალების დემონტაჟის, ტრანსპორტირების და უტილიზაციის დროს გათვალისწინებულ იქნას მუშა პერსონალის ჯანმრთელობის და შრომის უსაფრთხოების ნორმები.



დამკვეთი №:

შემსრულებელი:  
ტექნიკური ექსპერტიზისა და პროექტირების დეპარტამენტი

სამუშაოების შესრულების მეთოდოლოგია

თარიღი: 2022 წელი

ღამის სამუშაოები და ნარჩენების მართვა

მასშტაბი	ფურცელი	ფორმატი
	გვ-5	A3



## დროებითი შენობა-ნაგებობები

СНИиП 4.09-91

1. სამშენებლო ობიექტზე შესაძლებელი უნდა იყოს საინჟინრო პერსონალისათვის საოფისე სამუშაოების წარმოება და საზედამხედველო პერსონალთან შეხვედრების ორგანიზების შესაძლებლობა.
2. სამშენებლო ობიექტზე, შესაძლებელი უნდა იყოს სამშენებლო მასალებისა და ინვენტარისათვის დახურული დროებითი სასაწყობო შენობა ნაგებობის უზრუნველყოფა.
3. სამშენებლო ობიექტზე, მუშა პერსონალისათვის გასათვალისწინებელია დროებითი ბიო-ტუალეტების მოწყობა.



დამკვეთი №:

შემსრულებელი:

ტექნიკური ექსპერტიზისა და პროექტირების დეპარტამენტი

სამუშაოების შესრულების მეთოდოლოგია

თარიღი: 2022 წელი

დროებითი შენობა ნაგებობები

მასშტაბი	ფურცელი	ფორმატი
	გვ-6	A3



# მობილიზაცია და სამშენებლო მოედნის მოწესრიგება

## მობილიზაცია

1. მობილიზაციის ფარგლებში, სამშენებლო არეალი შემოსაზღვროს დამცავი ჯებირებით, ან/და გამაფრთხილებელი ლენტებით, მოეწყოს საგზაო ნიშნები და განთავსდეს საინფორმაციო ბანერი.



## სამშენებლო მოედნის მოწესრიგება

1. სამუშაოების დასრულების შემდეგ შემოწმდეს ყველა ფასონური ნაწილის მდგომარეობა.
2. ყველა ფასონური ნაწილი გაიწმინდოს.
3. სამშენებლო მოედანი სრულად გათავისუფლდეს სამშენებლო ტექნიკისგან და ნარჩენებისგან და აღდგეს პირვანდელ მდგომარეობამდე.
4. იმ შემთხვევაში თუ ხდება საგზაო ინფრასტრუქტურის მოწყობა, ასფალტის აღდგენა, ზედამხედველ ინჟინრის მიერ მიეცეს მითითება მშენებელს დასუფთავდეს და მოირეცხოს სამშენებლო მოედანი.



დამკვეთი №:

შემსრულებელი:  
ტექნიკური ექსპერტიზისა და პროექტირების დეპარტამენტი

სამუშაოების შესრულების მეთოდოლოგია

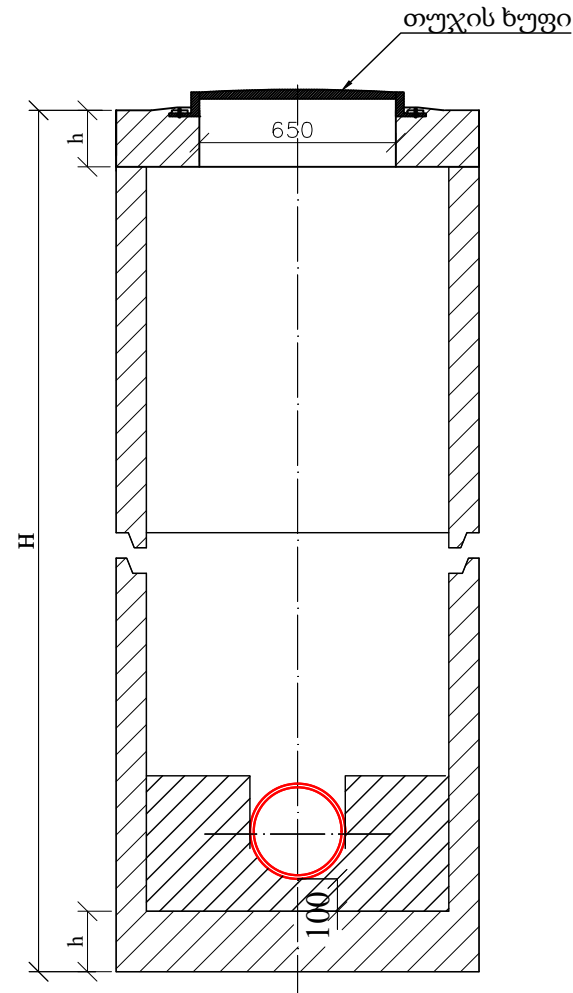
თარიღი: 2022 წელი

მობილიზაცია და სამშენებლო მოედნის მოწესრიგება

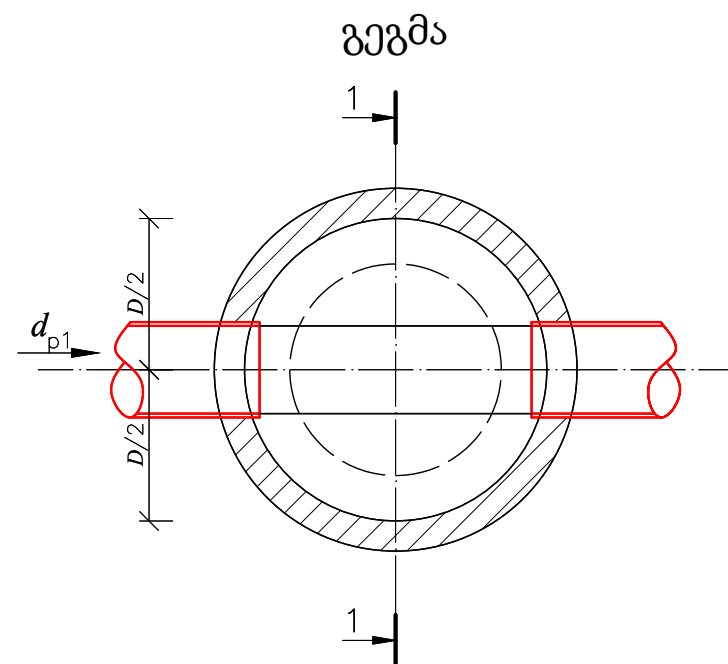
მასშტაბი	ფურცელი	ფორმატი
	გვ-7	A3



საპროექტო წყალარინების სწორხაზოვანი ჭა  
ჭრილი I-I



ჭის დიამეტრი $D$	მილის დიამეტრი		ღარის სიმაღლე $h_{ღ}$	
	შემყვანი $d_{31}$	გამყვანი $d_{32}$		
1	2	3	4	
1000	150	150	200	
	200	200	300	
	250	250	350	
	300	300	400	
	350	350	450	
	400	400	500	
	450	450	550	
	500	500	600	
1500	600	700	800	
	700	800	950	
		700	800	800
		800	950	
	800	900	1050	
		800	950	
		1000	1150	
	900	900	1050	
1000		1150		
2000	1000	1000	1150	



შენიშვნა:  
ჭის გადახურვის და ძირის ფილის სისქე H იხილეთ კონსტრუქციულ ნაწილში

შენიშვნა:

1. ნახაზების ჩამონათვალი იხილეთ ფურც. კ-1
2. ცხრილებში მოყვანილია კანალიზაციის ტიპური ჭების ანალოგიურად.
3. ჭების დიამეტრები და ღარის ჩაღრმავებები შერჩეულ იქნას შესაბამისი ტიპის ჭების ცხრილებიდან.
4. ჭების ჰიდროზოლოგია განხორციელდეს ჭის გარე პერიმეტრზე ბიტუმით არა უმცირესი 2 ფენისა საერთო სისქით 4-5 მმ.
5. წყალარინების თხრილის სიღრმის მიხედვით H-1.5 მ და მეტი სამუშაოთა წარმოების უსაფრთხოების მიზნით მოვალეობა თხრილის ფერდების გამაგრება.
6. ანაკრები ჭის რგოლის გადაბმა განხორციელდეს ქვიშა-ცემენტის ხსნარით წყალშერევადი დანამატის დამატებით B-7 M-100 W8.
7. ქვიშა-ცემენტის ხსნარის მოცულობა დაზუსტდეს ადგილზე ჭების კონსტრუქციული ელემენტების ზედაპირების სისწორისა და გეომეტრიული ზომების მიხედვით.
8. იხელმძღვანელოთ კონსტრუქციული ნახაზების მიხედვით.



GWP-035141  
IC22-0633111  
ბიზნესცენტრების  
განვითარების დეპარტამენტი

შემსრულებელი  
ტექნიკური ექსპერტიზისა და  
პროექტირების დეპარტამენტი

პროექტის დასახელება:  
დიდუბე-ჩულურეთის რაიონი,  
ტყეშელაშვილის II შესახ.  
წყალარინების ქსელის  
რეზილიტაცია პროექტი

პროექტი მოამზადა:  
მარია მოდებაძე

პროექტი შეამოწმა:  
თეა სალია

თარიღი: აგვისტო, 2022

საპროექტო წყალარინების  
სწორხაზოვანი ჭა

მასშტაბი	ფურცელი	ფორმატი
	კ-14	A3



დიდუბე-ჩუღურეთისრაიონი, ტყემელაშვილის II შესახვევში  
წყალარინების ქსელის რეაბილიტაციის პროექტი

კონსტრუქციული ნაწილი



ანაკრები რკინაბეტონის ჭა  $D=1000$  მმ.



## ს ა რ ჩ ე ვ ი I-II

№	ნახაზის დასახელება	ფურცელი №
<b>კონსტრუქციული ნაწილი</b>		
1.	სარჩევი	სკ-1
2.	ჭის ანაკრები რკინაბეტონის გადახურვის ფილა D=1000 მმ (საყალიბე ნახაზი)	სკ-2
3.	ჭის ანაკრები რკინაბეტონის გადახურვის ფილა D=1000 მმ (არმირება); სპეციფიკაცია	სკ-3
4.	ჭის ანაკრები რკინაბეტონის რგოლი D=1000 მმ H=900 მმ	სკ-4
5.	ჭის ანაკრები რკინაბეტონის ძირი D=1000 მმ	სკ-5



დამკვეთი (№): GWP - 035141  
IC22 - 0633111  
ბიზნესცენტრების  
განვითარების დეპარტამენტი

შემსრულებელი  
ტექნიკური ექსპერტიზისა და  
პროექტირების დეპარტამენტი

პროექტის დასახელება:

დიდუბე-ჩულურეთის რაიონი,  
ტყემელაშვილის II შესახვევში  
წყალარინების ქსელის  
რეაბილიტაციის პროექტი

პროექტი მოამზადა:

გოჩა გელაშვილი

პროექტი შეამოწმა:

თეა სალია

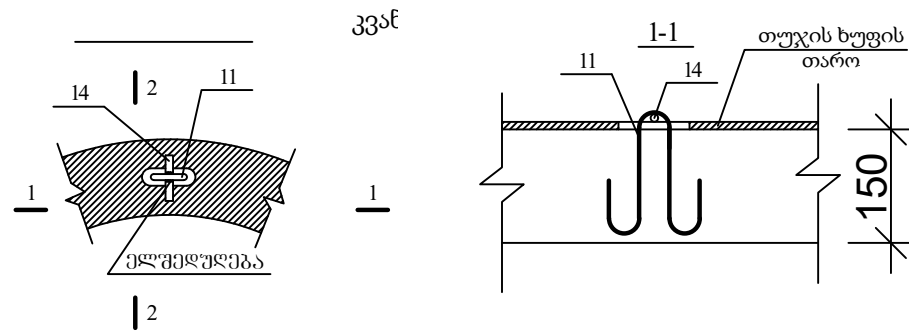
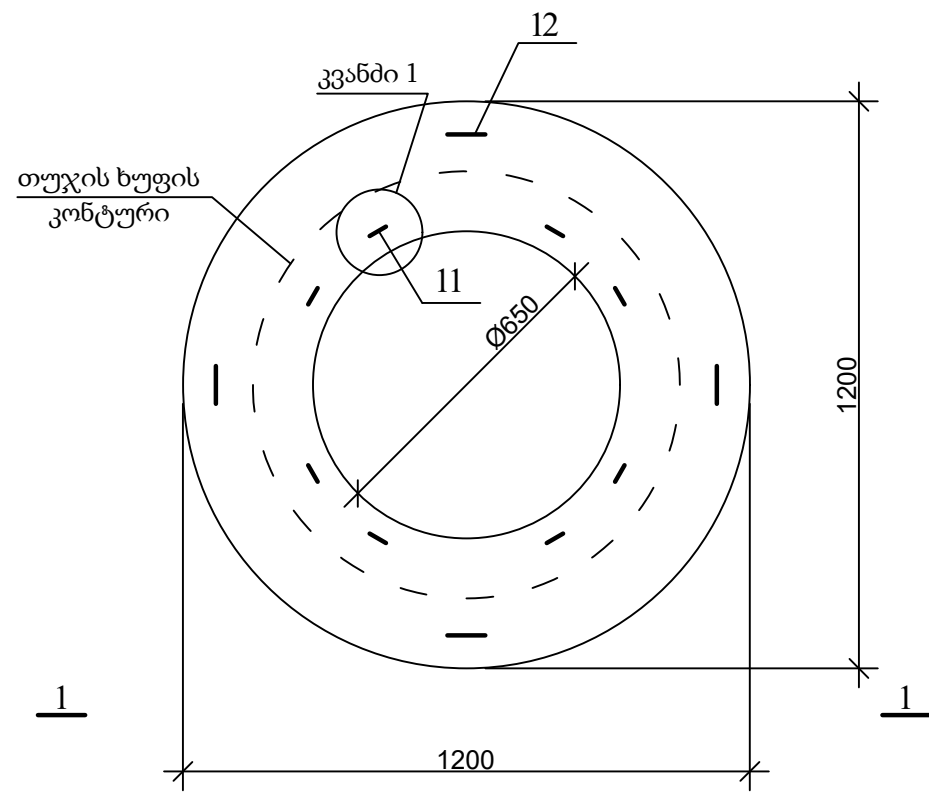
თარიღი: აგვისტო, 2022

სარჩევი

მასშტაბი	ფურცელი	ფორმატი
	სკ-1	A3



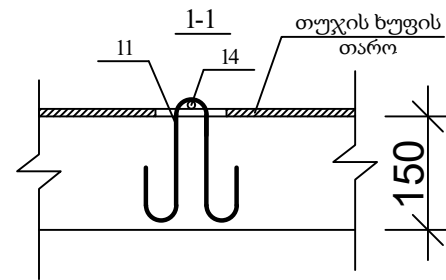
ჭის ანაკრები რკინაბეტონის გადახურვის ფილა  
(საყალიბე ნახაზი)



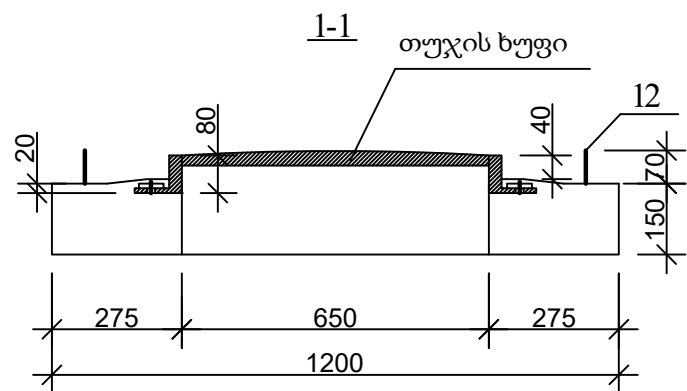
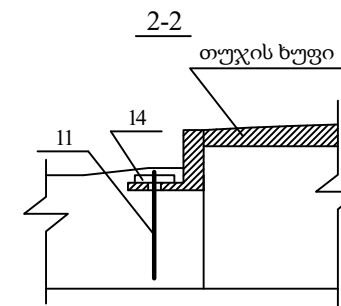
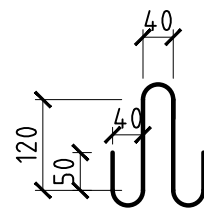
კვანძი

1

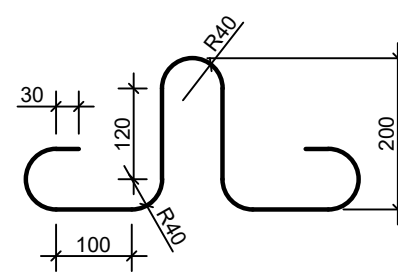
2



პოზ. 11



პოზ. 17



დამკვეთი (№): GWP - 035141  
IC22 - 0633111  
ბიზნესცენტრების  
განვითარების დეპარტამენტი

შემსრულებელი:  
ტექნიკური ექსპერტიზისა და  
პროექტირების დეპარტამენტი

პროექტის დასახელება:  
დიდუბე-ჩულურეთის რაიონი,  
ტყემელაშვილის II შესახვევში  
წყალარინების ქსელის  
რეაბილიტაციის პროექტი

პროექტი მოამზადა:  
გოჩა გელაშვილი

პროექტი შეამოწმა:  
თეა სალია

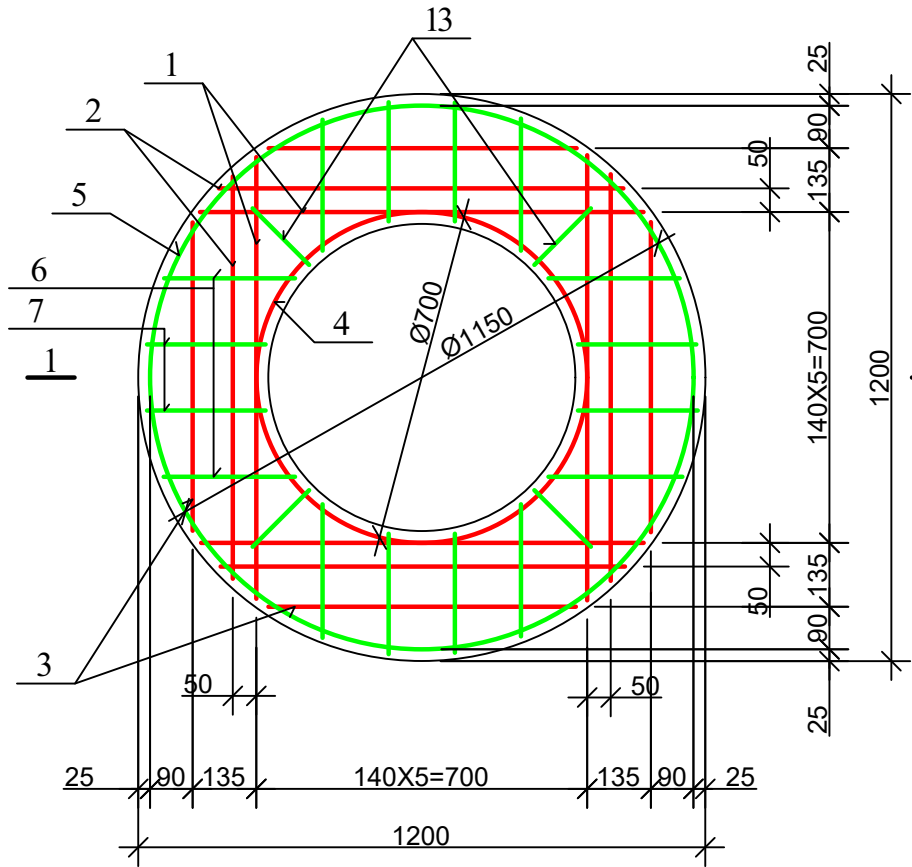
თარიღი: აგვისტო, 2022

ჭის ანაკრები რკინაბეტონის  
გადახურვის ფილა D=1000 მმ  
(საყალიბე ნახაზი)

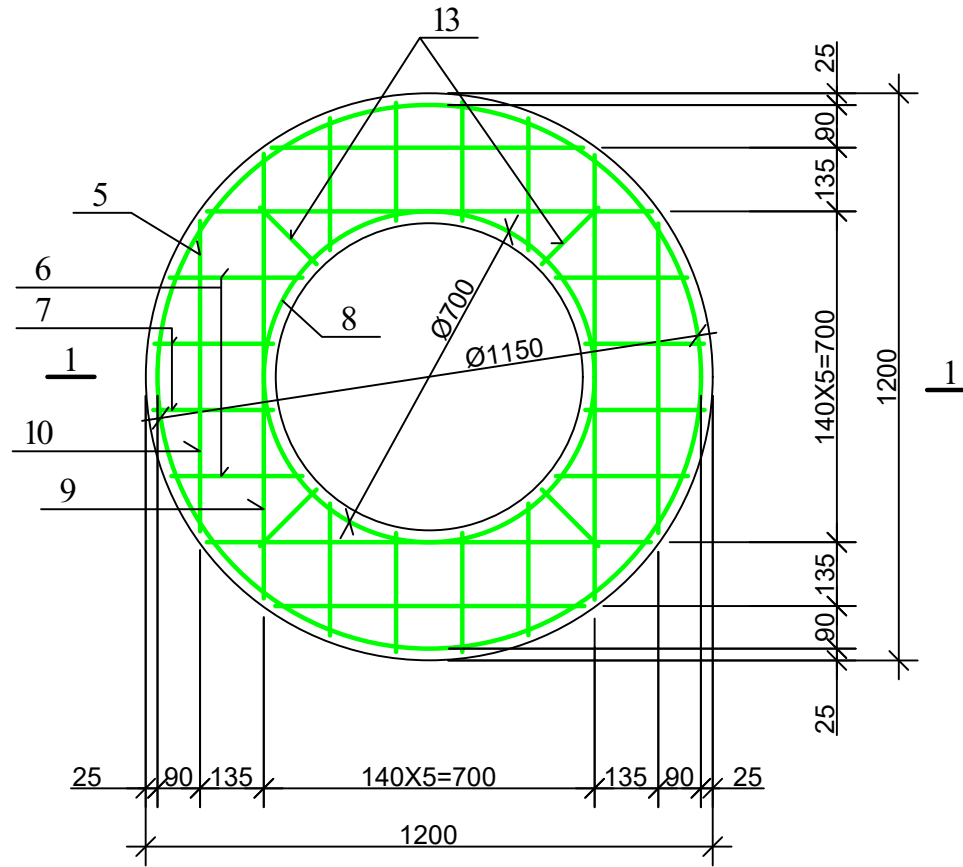
მასშტაბი	ფურცელი	ფორმატი
	სკ-2	A3



ჭის ანაკრები რკინაბეტონის გადახურვის ფილა  
(ქვედა შრის არმირება)



ჭის ანაკრები რკინაბეტონის გადახურვის ფილა  
(ზედა შრის არმირება)

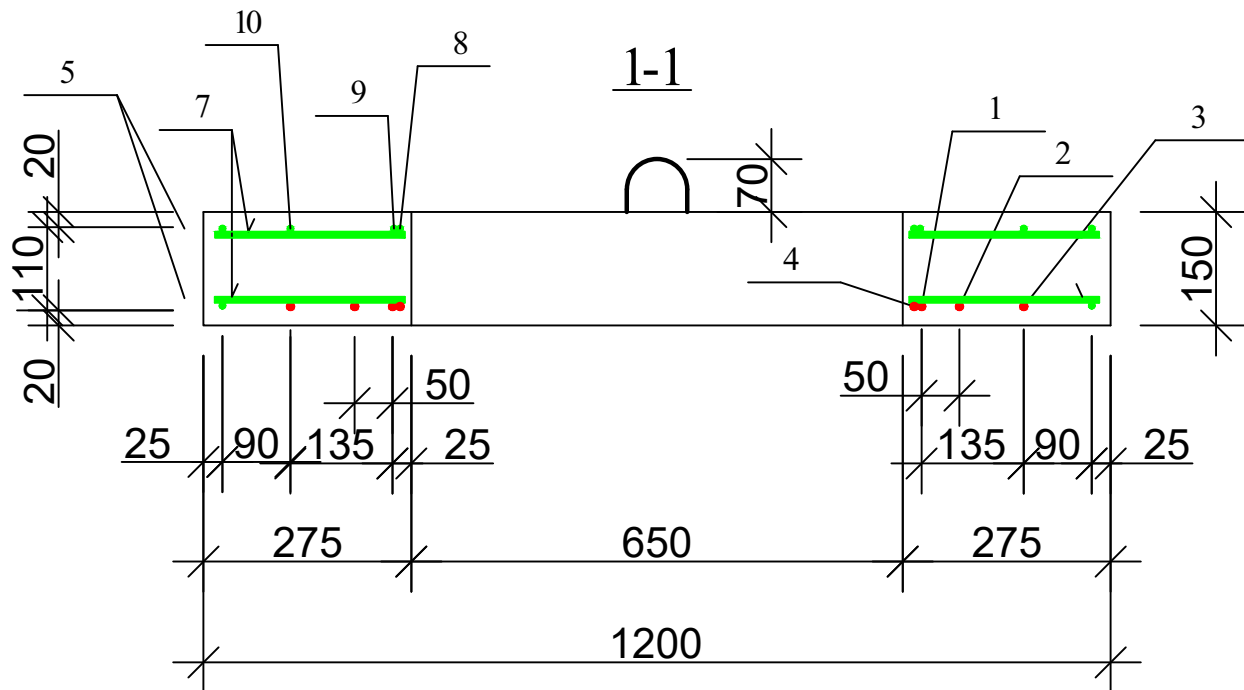


დეტალების უწყისი

პოზ.	ესკიზი
4	პირპირი შედუღდეს
5	პირპირი შედუღდეს
8	პირპირი შედუღდეს
9	940 115

ჭის ანაკრები რკინაბეტონის გადახურვის ფილის სპეციფიკაცია

პოზ.	აღნიშვნა	დასახელება	რაოდ.	მასა ერთ. კვ	შენიშვნა
<u>დეტალები</u>					
1		Φ 10 A500c L=940	4	0.58	2.33 კგ
2		L=860	4	0.53	2.13 კგ
3		L=650	4	0.40	1.60 კგ
4*		L=2300	1	1.43	1.43 კგ
14		L=100	8	0.06	0.5 კგ
5*		Φ 8 A240c L=3710	2	1.48	2.97 კგ
6		L=280	16	0.11	1.79 კგ
7		L=250	16	0.10	1.60 კგ
8*		L=2300	1	0.92	0.92 კგ
9*		L=1170	4	0.47	1.87 კგ
10		L=650	4	0.26	1.04 კგ
11*		L=600	8	0.24	1.92 კგ
12*		L=1005	4	0.4	1.60 კგ
13		L=170	8	0.07	0.56 კგ
<u>მასალები</u>					
		ბეტონი B22.5			0.12 მ <sup>3</sup>



დამკვეთი (№): GWP - 035141  
IC22 - 0633111  
ბიზნესცენტრების  
განვითარების დეპარტამენტი

შემსრულებელი:  
ტექნიკური ექსპერტიზისა და  
პროექტირების დეპარტამენტი

პროექტის დასახელება:  
დიდუბე-ჩულურეთის რაიონი,  
ტყეშელაშვილის II შესახვევში  
წყალარინების ქსელის  
რეაბილიტაციის პროექტი

პროექტი მოამზადა:  
გონა გელაშვილი

პროექტი შეამოწმა:  
თეა სალია

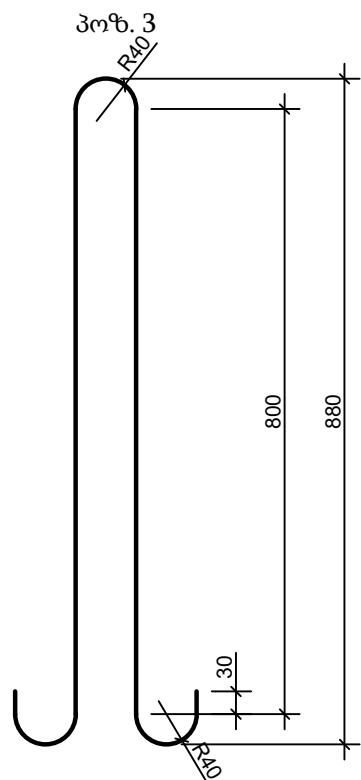
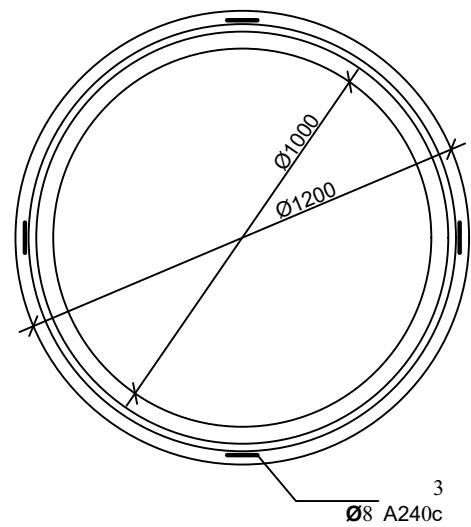
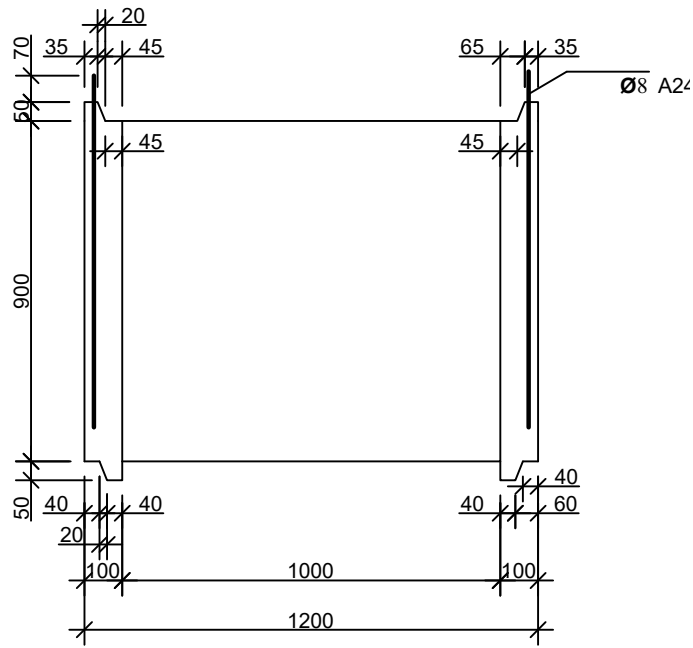
თარიღი: აგვისტო, 2022

ჭის ანაკრები რკინაბეტონის  
გადახურვის ფილა D=1000 მმ  
(არმირება); სპეციფიკაცია

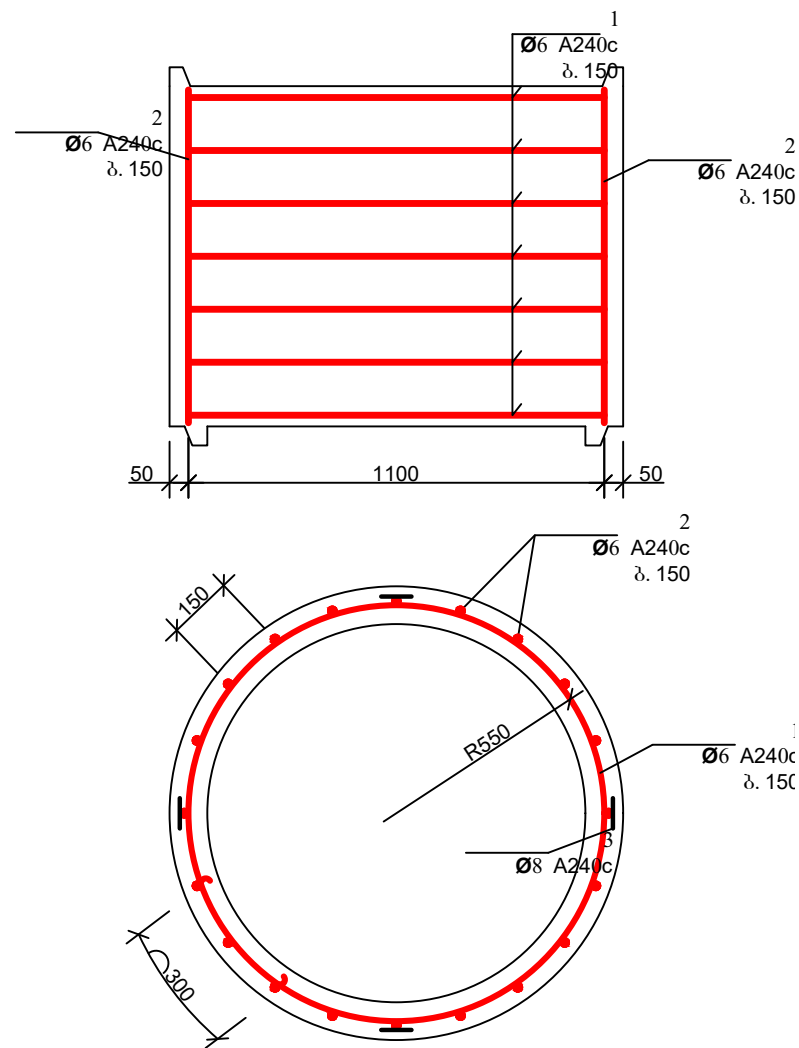
მასშტაბი	ფურცელი	ფორმატი
	სკ-3	A3



საყალიბე ნახაზი



არმირება



დეტალების უწყისი

პოზ.	ესკიზი
1	

ქის ანაკრები რკინაბეტონის რგოლის სპეციფიკაცია

პოზ.	აღნიშვნა	დასახელება	რაოდ.	მასა ერთ. კვ	შენიშვნა
<u>დეტალები</u>					
1*		Φ 6 A240c L=3920	7	0.87	6.09კვ
2*		L=870	23	0.19	4.44კვ
3*		Φ 8 A240c L=1980	4	0.79	3.17კვ
<u>მასალები</u>					
		ბეტონი კლასით B 22.5			0.33 მ <sup>3</sup>



დამკვეთი (№): GWP - 035141  
IC22 - 0633111  
ბიზნესცენტრების  
განვითარების დეპარტამენტი

შემსრულებელი  
ტექნიკური ექსპერტიზისა და  
პროექტირების დეპარტამენტი

პროექტის დასახელება:  
დიდუბე-ჩულურეთის რაიონი,  
ტყეშელაშვილის II შესახვევში  
წყალარინების ქსელის  
რეაბილიტაციის პროექტი

პროექტი მოამზადა:  
გოჩა გელაშვილი

პროექტი შეამოწმა:  
თეა სალია

თარიღი: აგვისტო, 2022

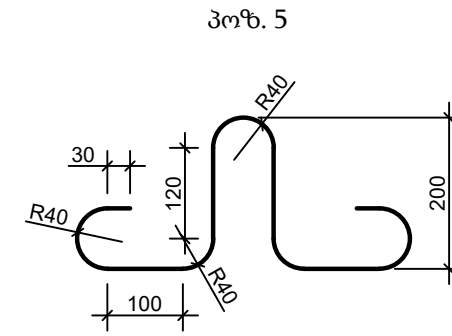
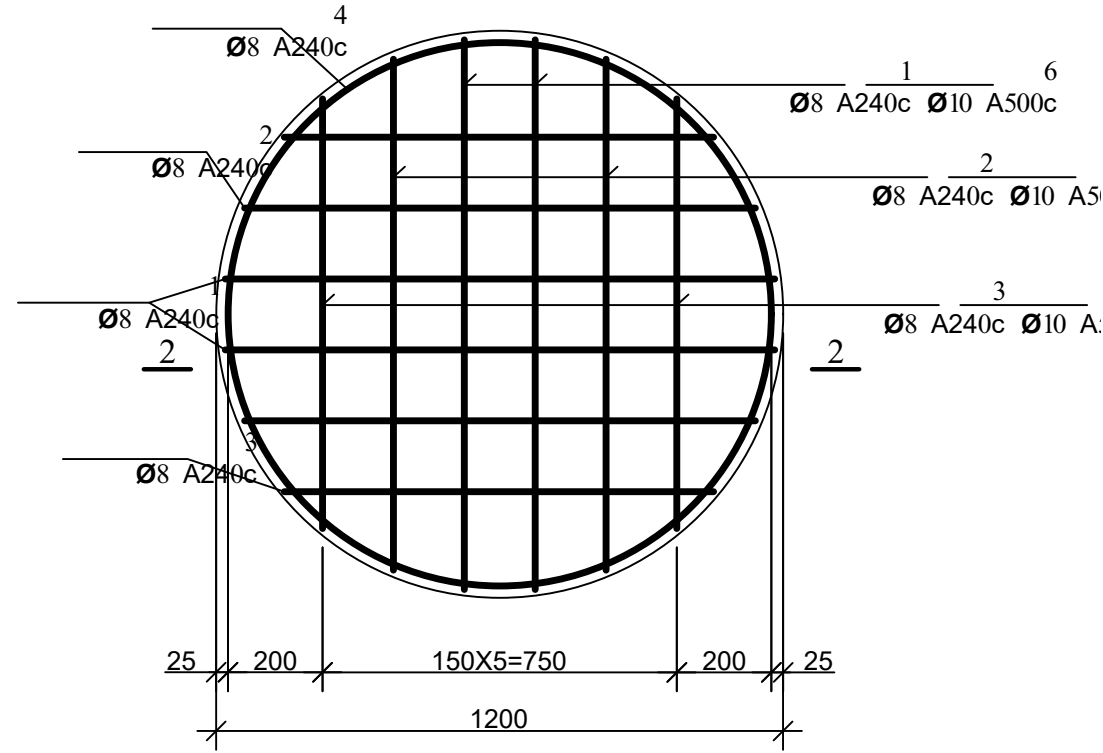
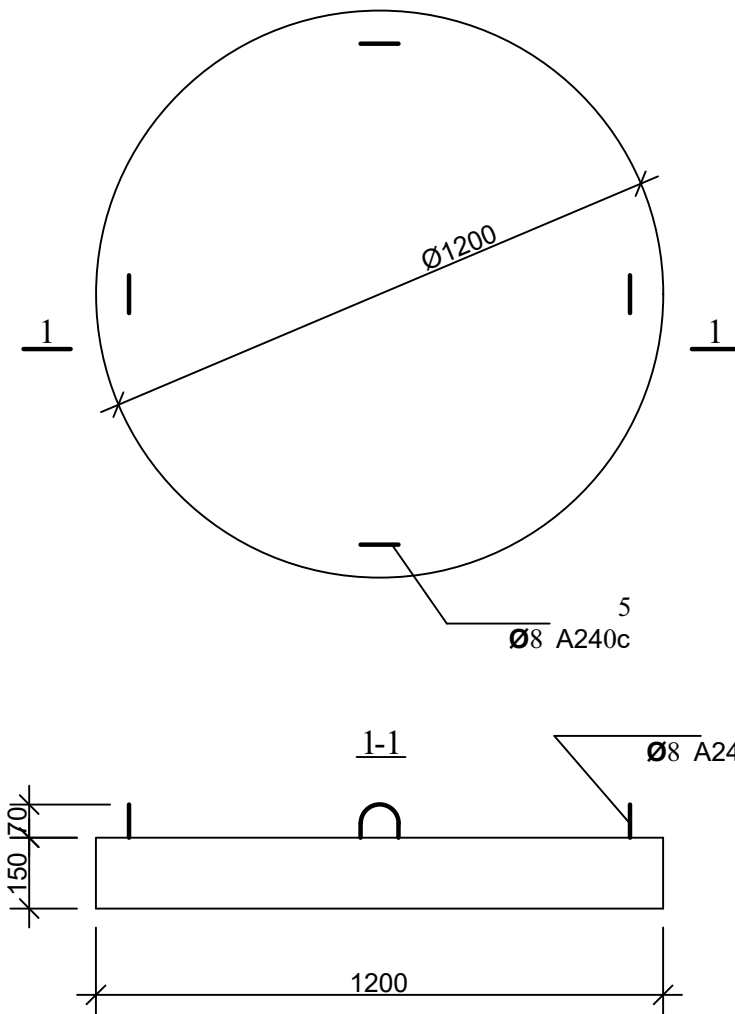
ქის ანაკრები რკინაბეტონის რგოლი  
D=1000 მმ H=900 მმ

მასშტაბი	ფურცელი	ფორმატი
	სკ-4	A3



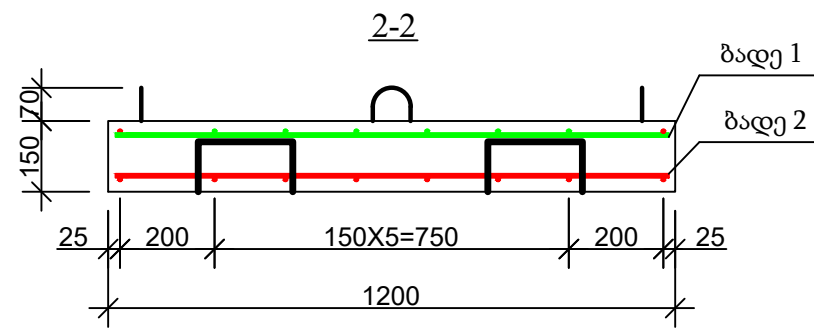
ქის ანაკრები რკინაბეტონის ძირი D=1000  
(საყალიბე ნახაზი)

არმირება  
ბადე 1; ბადე 2



დეტალების უწყისი

პოზ.	ესკიზი
4	
9	



ქის ანაკრები რკინაბეტონის ძირის სპეციფიკაცია

პოზ.	აღნიშვნა	დასახელება	რაოდ.	მასა ერთ. კვ.	შენიშვნა
<u>დეტალები</u>					
1	ბადე 1	Φ 8 A240c L=1160	4	0.46	1.84კვ
2	ბადე 1	L=1080	4	0.43	1.72კვ
3	ბადე 1	L=910	4	0.36	1.44კვ
4*		L=3560	2	1.42	2.85კვ
5*		L=1005	4	0.4	1.60კვ
9*		L=780	4	0.31	1.25კვ
6	ბადე 2	Φ 10 A500c L=1160	4	0.72	2.88კვ
7	ბადე 2	L=1080	4	0.67	2.68კვ
8	ბადე 2	L=910	4	0.56	2.26კვ
<u>მასალები</u>					
		ბეტონი კლასით B 22.5			0.17 მ <sup>3</sup>



დამკვეთი (№): GWP - 035141  
IC22 - 0633111  
ბიზნესცენტრების  
განვითარების დეპარტამენტი

შემსრულებელი  
ტექნიკური ექსპერტიზისა და  
პროექტირების დეპარტამენტი

პროექტის დასახელება:  
დიდუბე-ჩულურეთის რაიონი,  
ტყემელაშვილის II შესახვევში  
წყალარინების ქსელის  
რეაბილიტაციის პროექტი

პროექტი მოამზადა:  
გოჩა გელაშვილი  
  
პროექტი შეამოწმა:  
თეა სალია

თარიღი: აგვისტო, 2022

ქის ანაკრები რკინაბეტონის ძირი  
D=1000 მმ

მასშტაბი	ფურცელი	ფორმატი
	სკ-5	A3