

ქ. რუსთავი, ღომურის ქუჩის III ბასავლელი ვაჟსაღენის ქულის რეაბილიტაციის
პ რ ო ე ქ ტ ი



2023, ივნისი

გაგა

ქ. რუსთაველი, ლომოურის ქუჩის III ბასკვლელში წყალსადენის
ქსელის რეაბილიტაციის
პ რ ო ე ქ ტ ი

ნაწილი 1

ტექნოლოგიურ ნაწილი

ს ა რ ჩ ე ვ ი

№	ნახაზის დასახელება	ფურცელი №
ტექნოლოგიური ნაწილი		
1	სარჩევი - ტექნოლოგიური ნაწილი	წ-1
2	ტექნიკური დავალება	გვ.1-4
3	განმარტებითი ბარათი	წ-2
4	ობიექტის სიტუაციის ამსახველი ფოტომასალა	წ-3
5	საპროექტო ქსელის სიტუაციური გეგმა	წ-4
6	გენგეგმა - ორთო ფოტოთი	წ-5
7	გენგეგმა - ორთო ფოტოს გარეშე	წ-6
8	გეგმა არსებული და საპროექტო ქსელების დატანით - 1	წ-7
9	გეგმა არსებული და საპროექტო ქსელების დატანით - 2	წ-8
10	გეგმა არსებული და საპროექტო ქსელების დატანით - 3	წ-9
11	გეგმა არსებული და საპროექტო ქსელების დატანით - 4	წ-10
12	მიწის თხრილის განივი კვეთი პოლ. მილისთვის	წ-11
13	მიწის თხრილის განივი კვეთი ფოლ. მილისთვის	წ-12
14	წყალსადენის ჭა №1,	წ-13
15	წყალსადენის ჭა №2, №3;	წ-14
16	სამუშაოთა მოცულობები	გვ.1-3

№	ნახაზის დასახელება	ფურცელი №
კონსტრუქციული ნაწილი		
1.	ნახაზების ჩამონათვალი	სკ-1
2.	ჭის ანაკრები რკინაბეტონის გადახურვის ფილა D=1000 მმ (საყალიბე ნახაზი)	სკ-2
3.	ჭის ანაკრები რკინაბეტონის გადახურვის ფილა D=1000 მმ (არმირება); სპეციფიკაცია	სკ-3
4.	ჭის ანაკრები რკინაბეტონის რგოლი D=1000 მმ H=900 მმ	სკ-4
5.	ჭის ანაკრები რკინაბეტონის ძირი D=1000 მმ	სკ-5
6.	ჭის ანაკრები რკინაბეტონის გადახურვის ფილა D=1500 მმ (საყალიბე ნახაზი)	სკ-6
7.	ჭის ანაკრები რკინაბეტონის გადახურვის ფილა D=1500 მმ (არმირება)	სკ-7
8.	ჭის ანაკრები რკინაბეტონის გადახურვის ფილა D=1500 მმ სპეციფიკაცია	სკ-8
9.	ჭის ანაკრები რკინაბეტონის რგოლი D=1500 მმ H=900 მმ	სკ-9
10.	ჭის ანაკრები რკინაბეტონის ძირი D=1500 მმ	სკ-10
11.	ჭის ანაკრები რკინაბეტონის ძირი D=1500 მმ ; სპეციფიკაცია	სკ-11



დამკვეთი: (#) -

შემსრულებელი
ტექნიკური ექსპერტიზისა და პროექტირების დეპარტამენტი

პროექტის დასახელება:
ქალაქ რუსთავში, ლომოურის ქუჩის III გასასვლელში არსებული წყალსადენის ქსელის რეაბილიტაციის პროექტი

პროექტი მოამზადა:
ანა კვეციანი

პროექტი შეამოწმა:
მარიამ ორჯონიძე

თარიღი: ივნისი, 2023

სარჩევი I-I

მასშტაბი	ფურცელი	ფორმატი
-	წ-1	A3

სამუშაოების შესრულების მეთოდოლოგია (წყალსადენი)

1.	წყალსადენის ტიპური ჭა; მრგვალი ჭების კონსტრუქციული ელემენტების (სამირკვლის, რგოლების და ფილების) გადაბმის კვანძი	გვ-1
2.	მიწის თხრილის და ჭის ქვაბულის გამაგრების კვანძი	გვ-2
3.	ინერტული მასალები	გვ-3
4.	მილების მოწყობა	გვ-4
5.	თხრილის შევსების მეთოდოლოგია	გვ-5
6.	საპროექტო ქსელის მოწყობა, გარეცხვა და ჰირავლიკური გამოცდა	გვ-6
7.	დამის სამუშაოები და ნარჩენების მართვა	გვ-7
8.	დროებითი შენობა-ნაგებობები და დასუფთავება	გვ-8

ქ. რუსთავის ლომოურის III გასასვლელი, 2019 წლის საპროექტო გეგმა
საპროექტო გეგმა



1:2,500

ქსელის რეაბილიტაციის საპროექტო დავალება

1.ბიზნესცენტრი:	რუსთავის წყალი
2.პროექტის დასახელება:	ქ. რუსთავის ლომოურის III გასასვლელი. D=600
3.ობიექტის მისამართი:	ქ. რუსთავის ლომოურის III გასასვლელი

4.პროექტის ტიპი:

დასახელება	კი / არა
წყალსადენის ქსელი	კი
წყალარინების ქსელი	

5.პროექტის მიზანი:

დასახელება	კი / არა

ქსელის რეაბილიტაცია	კო
ქსელის განვითარება	

6. ტექნიკური მახასიათებლები

სქემატური ნახაზიდან:

N	მაგისტრალი		განშტოება			სახანძრო ჰიდრანტის რაოდენობა	რეგულატორის რაოდენობა	ჭების რაოდენობა
	D დაიმეტრი მმ	L სიგრძე მ	D დაიმეტრი მმ	L სიგრძე მ	რაოდენობა			
	600	570	225	7	1			6
			125	7	1			
			150	5	1			
			63	20	3			

7. არსებული ტრასის მახასიათებლები:

დასახელება	კი / არა	ფართობი დაახლოებით, მ2
გრუნტი	კი	530
გაზონი		
ასფალტი		
ტროტუარი	კი	40
ქვანაპირი		

8.1. ასფალტის საფარის აფრეზვა

დასახელება	კი / არა	ფართობი დაახლოებით, მ2

RWC	კი	40
მესამე მხარე		

8.2. ასფალტის საფარის აღდგენა:

დასახელება	კი / არა	ფართობი დაახლოებით, მ2
RWC	კი	40
მესამე მხარე		

9. აბონენტები:

დასახელება	რაოდენობა
აბონენტთა რაოდენობა, რომელთაც გაუმჯობესდებათ სერვისი	200

10. საწყისი მიერთების წერტილი:

დასახელება	რაოდენობა
მუშა წნევა მიერთების ადგილზე, ატმ	3.5
არსებული დასაერთებელი ქსელის დიამეტრი, მმ	600
არსებული დასაერთებელი ქსელის ჩაღრმავება, მეტრი	2

11. საბოლოო მიერთების წერტილი:

დასახელება	რაოდენობა
მუშა წნევა მიერთების ადგილზე, ატმ	3.5
საბოლოო დასაერთებელი ქსელის დიამეტრი,	600
საბოლოო დასაერთებელი ქსელის ჩაღრმავება, მეტრი	2

12. გასაუქმებელი ქსელი:

წყალსადენი / წყალარინება	მასალა	ქსელის დიამეტრი, მმ	ქსელის სიგრძე, მეტრი	საშუალო ჩაღრმავება, მეტრი
წყალარინება	კერამიკა			
წყალარინება	აზბესტი-კერამიკა			
წყალარინება	კერამიკა-ბეტონი			
წყალარინება	კერამიკა			
წყალარინება	კერამიკა			
წყალარინება	გოფირებული			

13. გასაუქმებელი ჭები:

წყალსადენი / წყალარინება	ჭის დიამეტრი, მმ	ჭის რაოდენობა	ჭის ჩაღრმავება, მეტრი

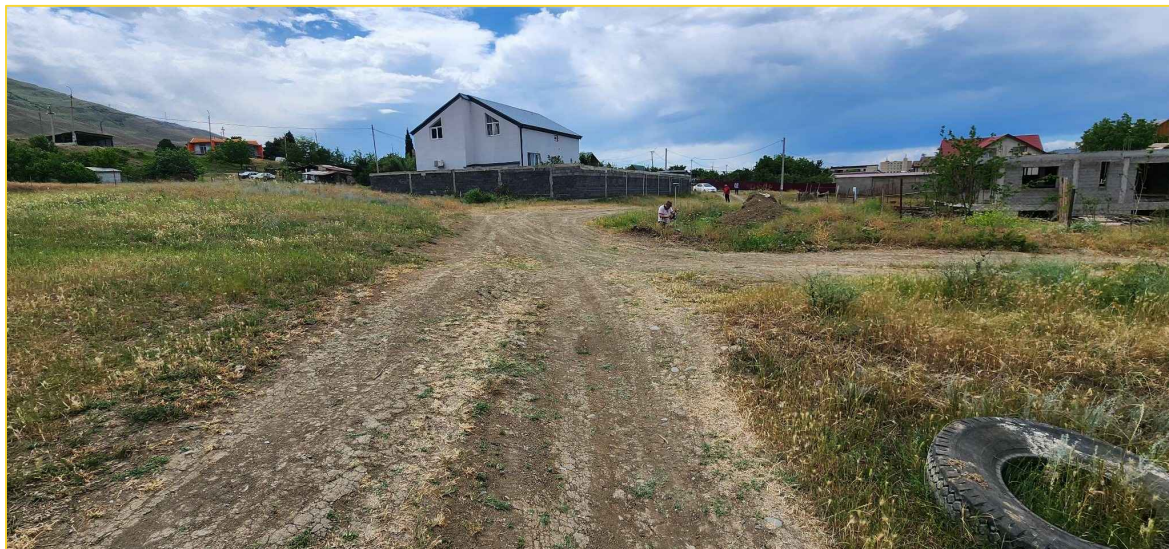
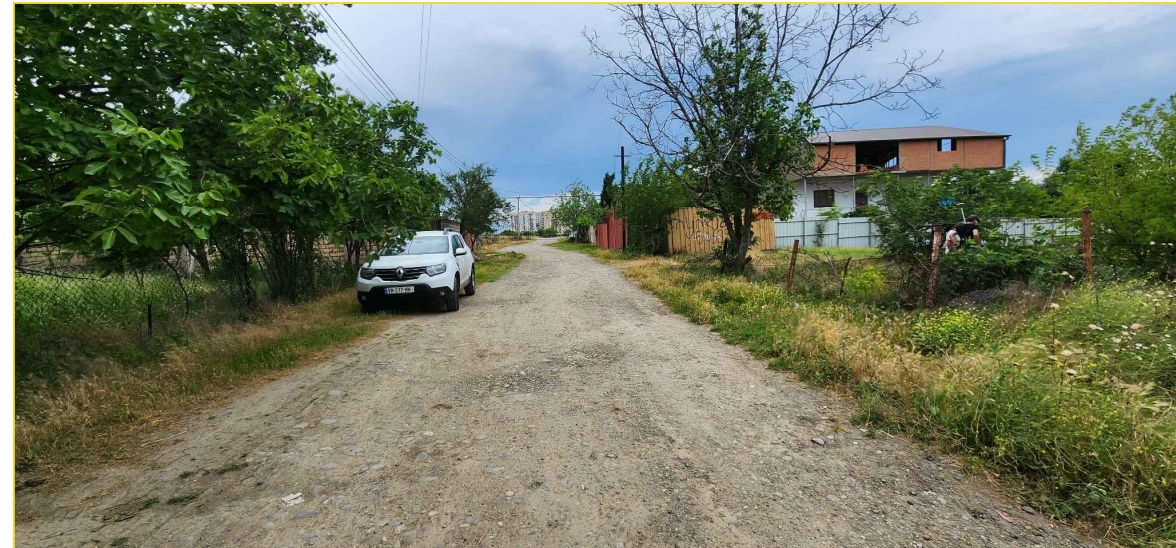
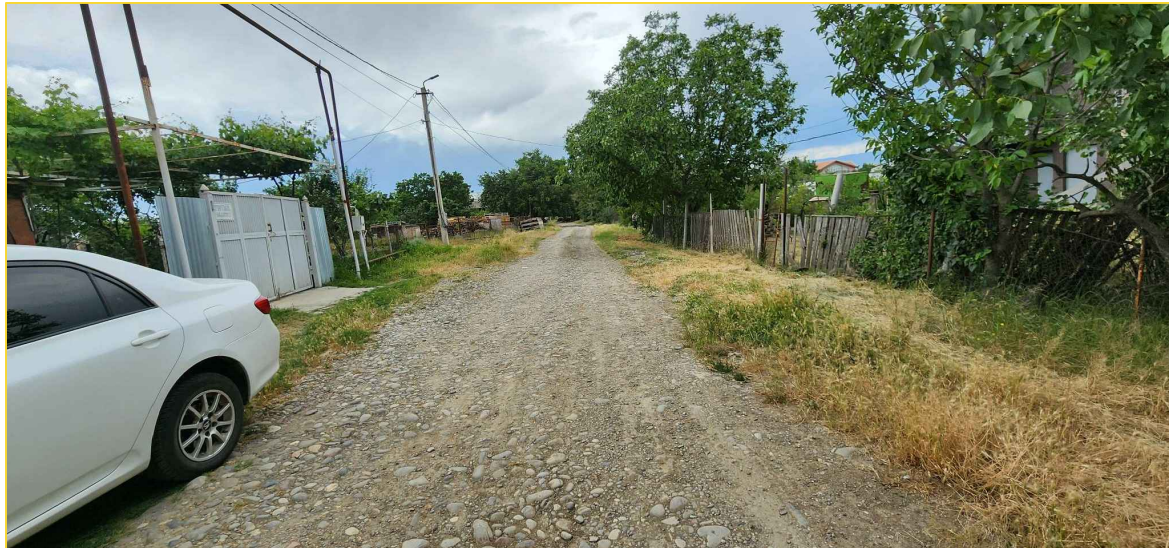
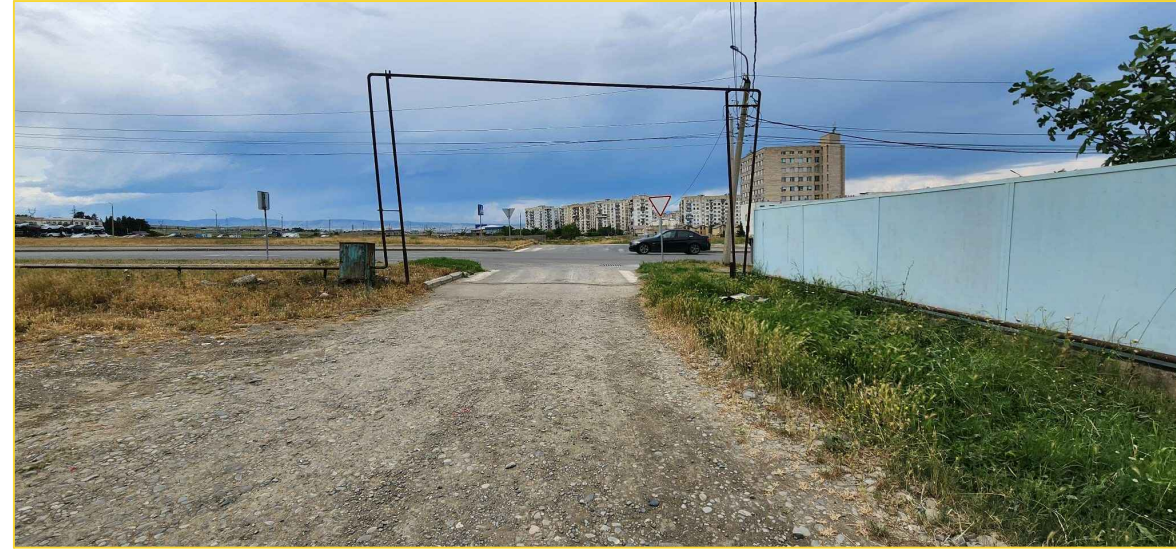
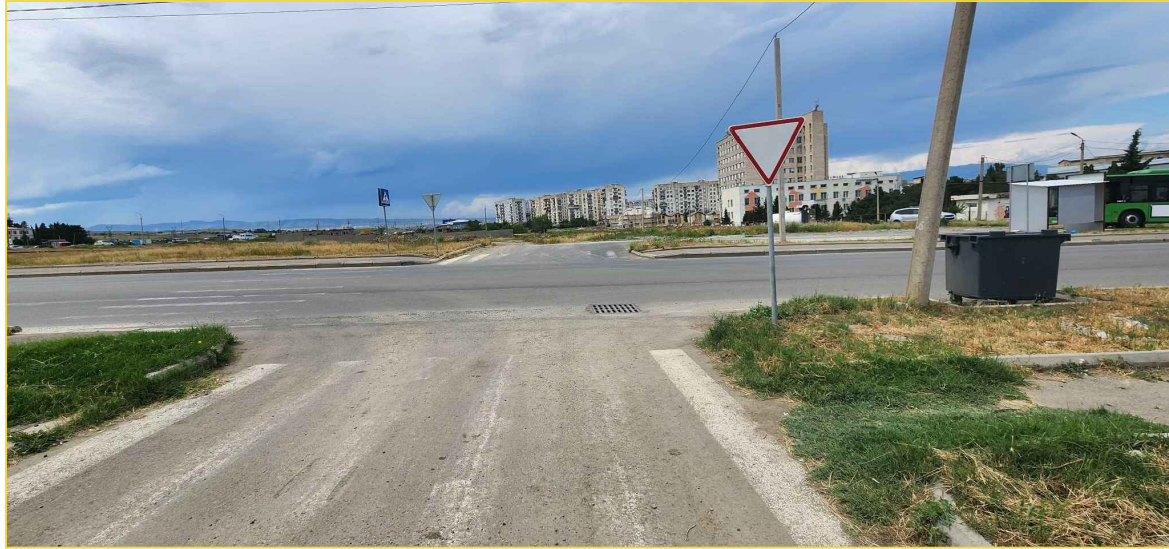
14. პასუხისმგებელი პირები:

დასახელება	სახელი, გვარი	თანამდებობა
დავლება შუადგინა	გოჩა სხულუხია	მთავარი ინჟინერი
დავლება შეითანხმა	მიხეილ ცირდავა	ბიზნესცენტრის მენეჯერი

15. საკონტაქტო პირები:

სახელი, გვარი	თანამდებობა	მობილურის ნომერი
გოჩა სხულუხია	მთავარი ინჟინერი	595883342
მიხეილ ცირდავა	ბიზნესცენტრის მენეჯერი	577723553

ობიექტის სიტუაციის ამსახველი ფოტომასალა



დამკვეთი: (#) -

შემსრულებელი
ტექნიკური ექსპერტიზისა და
პროექტირების დეპარტამენტი

პროექტის დასახელება:
ქალაქ რუსთავში, ლომოურის ქუჩის III
გასასვლელში არსებული წყალსადენის
ქსელის რეაბილიტაციის
პროექტი

პროექტი მოამზადა:
ანა კვეკვესქერი

პროექტი შეამოწმა:
მარიამ ორჯონიკიძე

თარიღი: ივნისი, 2023

ობიექტის სიტუაციის ამსახველი
ფოტომასალა

მასშტაბი	ფურცელი	ფორმატი
	წ-3	A3

განმარტებითი ბარათი

ზოგადი ინფორმაცია:

წინამდებარე პროექტი დამუშავებულია კომპანია „ჯორჯიან უოთერ ენდ ფაუერის“ სტრუქტურული ერთეულის - ტექნიკური ექსპერტიზისა და პროექტირების დეპარტამენტის მიერ. ტექნიკური დავალება, რომელიც გაცემულია პროექტის დამკვეთის - RWC-ის ბიზნესცენტრის მიერ, ითვალისწინებს ქ. რუსთავში, ლომოურის ქუჩის III გასასვლელში წყალსადენის ქსელის რეაბილიტაციას. საპროექტო დოკუმენტაციაში გამოყენებული თითოეული ტექნიკური გადაწყვეტილება მიღებულია საქართველოში მოქმედი სამშენებლო წესებისა და ნორმების საფუძველზე.

პროექტის მიზანი:

წინამდებარე პროექტი ითვალისწინებს წყალსადენის ქსელის რეაბილიტაციას. რათა შესაძლებელი გახდეს დასახლებისთვის სტანდარტით გათვალისწინებული წყლის ხარჯის უწყვეტი მიწოდების უზრუნველყოფა.

არსებული და საპროექტო ქსელების დახასიათება:

ძირითადი არსებული ქსელი შედგება თუჯის d=500 მმ მილისგან, პროექტი ითვალისწინებს ქ. რუსთავში, ლომოურის ქუჩის III გასასვლელში წყალსადენის ქსელის რეაბილიტაციას.

მუშა წნევა მიერთების ადგილზე: 3.5 ატმ.

არსებული ქსელის საშუალო ჩაღრმავება : 2 მ.

საპროექტო ძირითადი ქსელის სიგრძე შეადგენს ΣL=557 მ-ს. ინდივიდუალური განშტოებების სიგრძე შეადგენს ΣL=34 მ-ს.

საპროექტო ქსელის მოწყობისას გათვალისწინებულია მიწის სამუშაოების წარმოება ტრაპეციული ტიპის მიწის თხრილის მიხედვით, პროექტში მითითებულია მე-2 ვარიანტი ვერტიკალური მიწის თხრილის ტიპი, რომლის გამოყენება შესაძლებელი იქნება ობიექტის ზედამხედველთან და მენეჯერთან შეთანხმების შემდეგ.

საპროექტო ქსელის ჯამური სიგრძე შეადგენს ΣL=605 მ-ს. საპროექტო ქსელზე უნდა მოეწყოს 3 კომპლექტი ანაკრები რკ/ბეტ.წრიული ჭა.

საპროექტო ქსელი ეწყობა შემდეგი მილებისგან:

PE100 SDR11 PN16

#	d	L
1	110	30

ფოლადის მილები

#	d	L
1	500	571
2	100	7

ძირითადი აქტივები:

დასახელება	არსებული	საპროექტო
ურდულის ჭა	0	3
წყალმომის ოთხკუთხედი ჭა (ინდ. განშტ.)	2	0

გეოლოგია:

გეოლოგიური მონაცემები აღებულია საფონდო მასალებზე დაყრდნობით, რომლის მიხედვითაც საპროექტო არეალში IV კატეგორიის გრუნტებია.

კომუნიკაციები:

მიუხედავად იმისა, რომ მოკვლევის დროს, არსებულ კომუნიკაციებზე ინფორმაცია სრულად ასახულია პროექტში, სამშენებლო სამუშაოების დაწყებამდე, შემსრულებელი ვალდებულია, მიწისქვეშა ქსელების მდებარეობა დააზუსტოს კომუნიკაციის მფლობელ კომპანიებთან.

გზის საფარი:

პროექტით სამშენებლო სამუშაოები გათვალისწინებულია ასფალტირებულ გზაზე; ასფალტის აღდგენა ხდება მესამე პირის მიერ.

გეოდეზია:

ტოპოგეოდეზიური სამუშაოები შესრულებულია LEICA GS10 ხელსაწყოთა გამოყენებით.

შენიშვნა:

ვინაიდან უცნობია არსებული წყალსადენის ქსელის ზუსტი ტრაექტორია, ასევე განშტოებების დიამეტრები და მდებარეობა, მშენებლობის დროს საპროექტო წყალსადენის ქსელის ტრაექტორიამ შესაძლებელია განიცადოს ცვლილება და საჭიროებიდან გამომდინარე ჩაემატოს განშტოებები.

გარდა ფოლადის საპროექტო D500 მმ მილისა, პროექტი ითვალისწინებს დამატებით D110 მმ პოლიეთილენის მილის მოწყობას, რაზეც უნდა მოხდეს არსებულ ქსელზე ქაოსურად დაერთებული განშტოებების გადმოერთებისთვის.



დამკვეთი: (#) -

შემსრულებელი
ტექნიკური ექსპერტიზისა და პროექტირების დეპარტამენტი

პროექტის დასახელება:
ქალაქ რუსთავში, ლომოურის ქუჩის III გასასვლელში არსებული წყალსადენის ქსელის რეაბილიტაციის პროექტი

პროექტი მოამზადა:
ანა კვკვესქირი

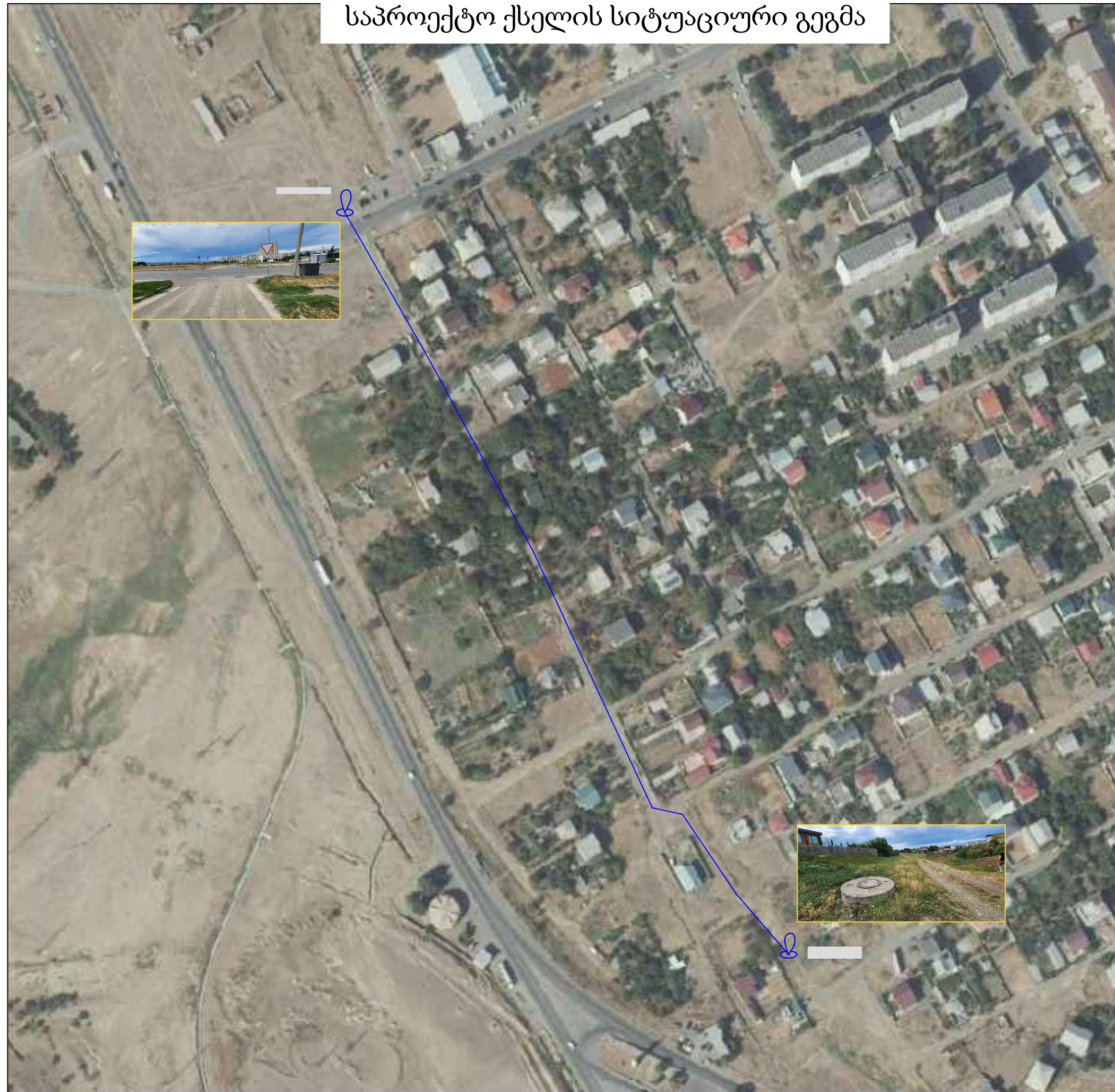
პროექტი შეამოწმა:
მარიამ ორჯონიკიძე

თარიღი: ივნისი, 2023

განმარტებითი ბარათი

მასშტაბი	ფურცელი	ფორმატი
-	წ-2	A3

საპროექტო ქსელის სიტუაციური გეგმა



დამკვეთი: (#) -

შემსრულებელი
ტექნიკური ექსპერტიზისა და
პროექტირების დეპარტამენტი

პროექტის დასახელება:
ქალაქ რუსთავში, ლომოურის ქუჩის III
გასასვლელში არსებული წყალსადენის
ქსელის რეაბილიტაციის
პროექტი

პროექტი მოამზადა:
ანა კვეკვესქერი

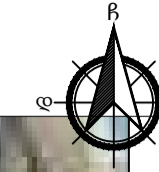
პროექტი შეამოწმა:
მარიამ ორჯონიკიძე

თარიღი: ივნისი, 2023

საპროექტო ქსელის სიტუაციური
გეგმა

მასშტაბი	ფურცელი	ფორმატი
-	წ-4	A3

გენგემა - ორთო ფოტოთი საპროექტო და არსებული ქსელების დატანით.



- პირობითი აღნიშვნები**
- წალსადენის საპროექტო ჭა
 - წალსადენის არსებული ჭა
 - წალსადენის არსებული ჭა
 - წალსადენის საპროექტო მილი (მილი)
 - წალსადენის არსებული მილი
 - წალსადენის არსებული გასაღმწეხელი მილი
 - წალსადენის საპროექტო მილი(ფილა)
 - წალსადენის არსებული მილი
 - წალსადენის საპროექტო ჭა
 - წალსადენის არსებული ჭა
 - წალსადენის საპროექტო საშენი
 - მიწი
 - არსებული ახვადების სავარი

gwp

დამკვეთი: -
ზონტაჟირების განყოფილება
დეპარტამენტი

შემარღვეული
ტექნიკური ამბობის და
პროექტების დარბაზები

პროექტის დასახელება:
ქალაქ რუხიანში,
ლიბურის ქუჩის III
გასაღვლის წალსადენის ქსელის
რეკონსტრუქციის
პროექტი

პროექტი მოამზადა:
ანა კვეციანი

პროექტი შეამოწმა:
მარია ორდონიძე

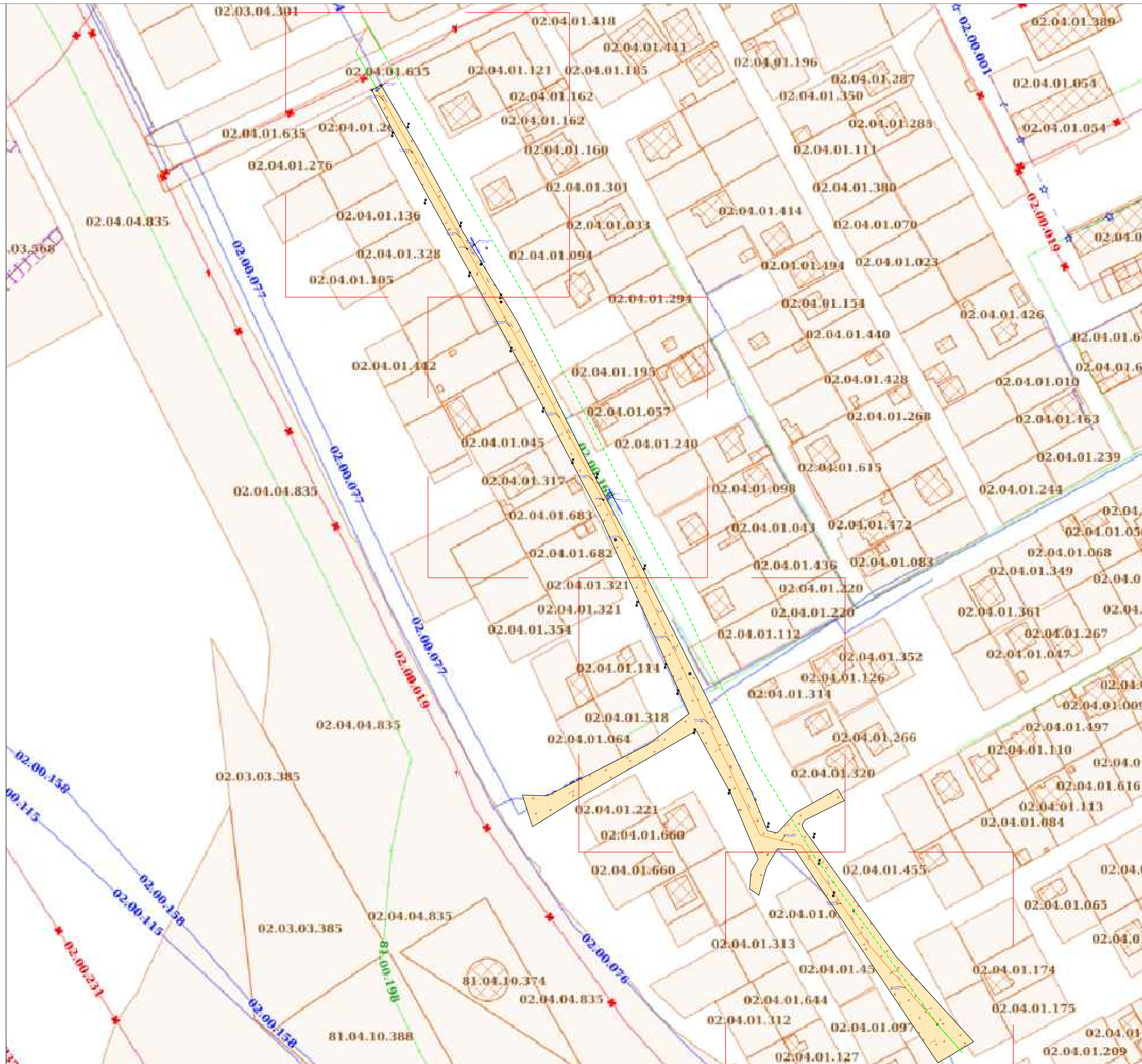
თარიღი: ივნისი, 2023

გენგემა - ორთო ფოტოთი
საპროექტო და არსებული
ქსელების დატანით.

მასშტაბი: გრაფიკული ფორმატი

1:1000 5 A1

გენგეგმა - ორთო ფოტოს გარეშე საპროექტო და არსებული ქსელების დატანით.



- პირობითი აღნიშვნები
- წალსადენის საპროექტო ქა
 - წალსადენის არსებული ქა
 - წალსადენის არსებული ქა
 - წალსადენის საპროექტო მილი (ბილ.)
 - წალსადენის არსებული მილი
 - წალსადენის არსებული გასაუქმებელი მილი
 - წალსადენის საპროექტო მილი(ფოლ.)
 - გაზსადენის არსებული მილი
 - წალსადენის არსებული ქა
 - საპროექტო საწყობი
 - მიწის
 - არსებული ასფალტის საფარი

gwp

დასკვალი №: ...
 ბიზნესგეგმვის განყოფილება
 დეპარტამენტი

შემოქმედებულია:
 ტექნიკური უზრუნველყოფისა და
 პროექტირების დეპარტამენტი

პროექტის დასახელება:
 ქალაქ რუსთავის
 ლიბინის ქუჩის 111
 სასახლის წალსადენის ქსელის
 რეაბილიტაციის
 პროექტი

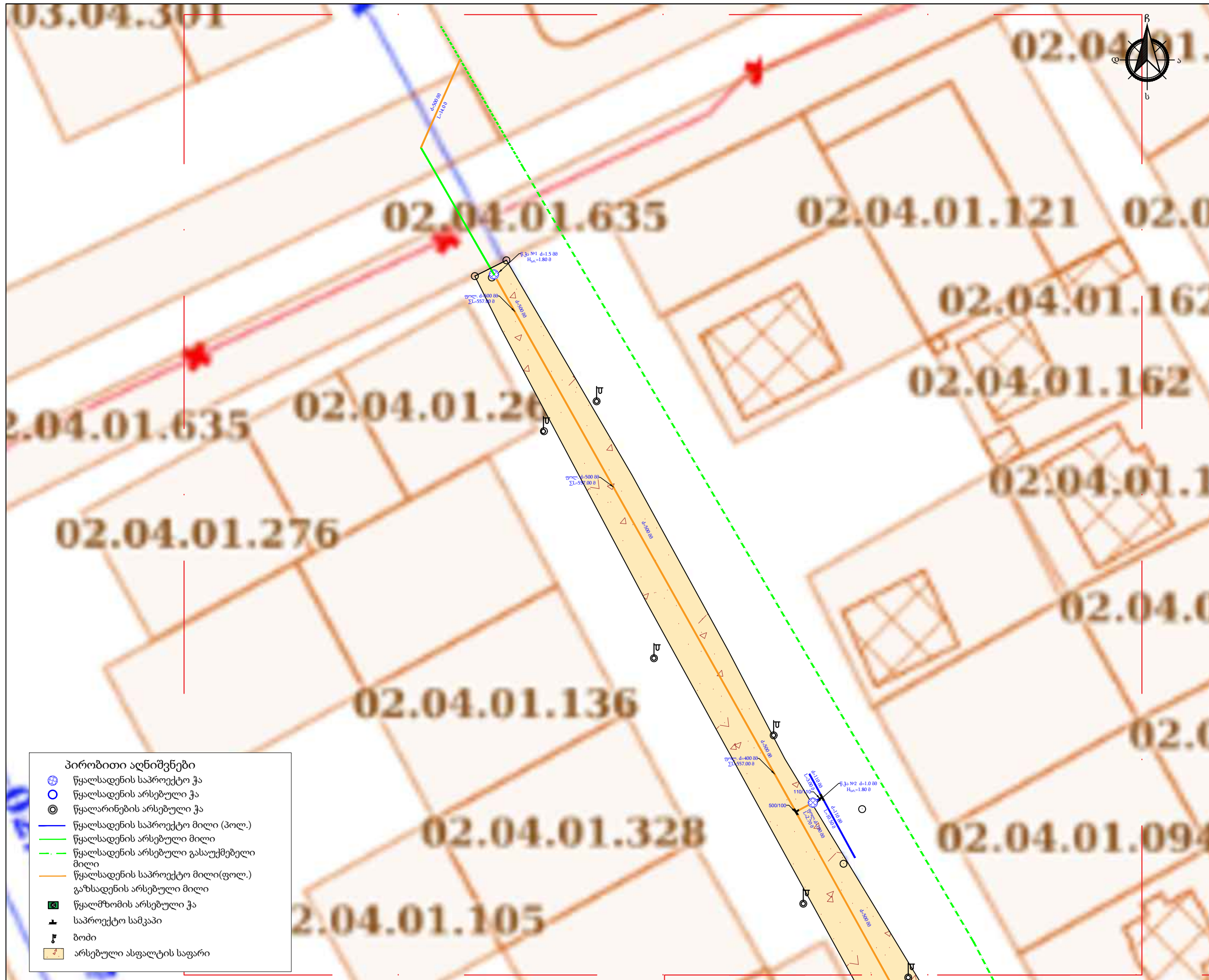
პროექტი მოამზადა:
 ან. ანდუცხვირი

პროექტი შეამუშავა:
 მარამ თევზაშვილი

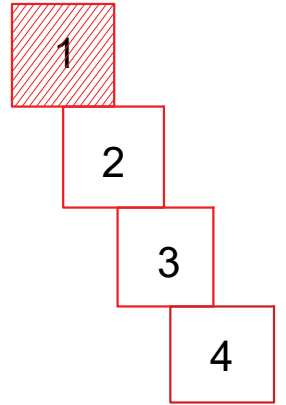
თარიღი: ივნისი, 2023

გენგეგმა - ორთო ფოტოს გარეშე
 საპროექტო და არსებული
 ქსელების დატანით.

შასტატი: შუალედი ფორმატი: A1
 1-1000 5-6



გეგმის გასაღები



დამკვეთი: (#)

შემსრულებელი
ტექნიკური ექსპერტიზისა და
პროექტირების დეპარტამენტი

პროექტის დასახელება:
ქალაქ რუსთავში, ლომოურის ქუჩის III
გასასვლელში არსებული წყალსადენის
ქსელის რეაბილიტაციის
პროექტი

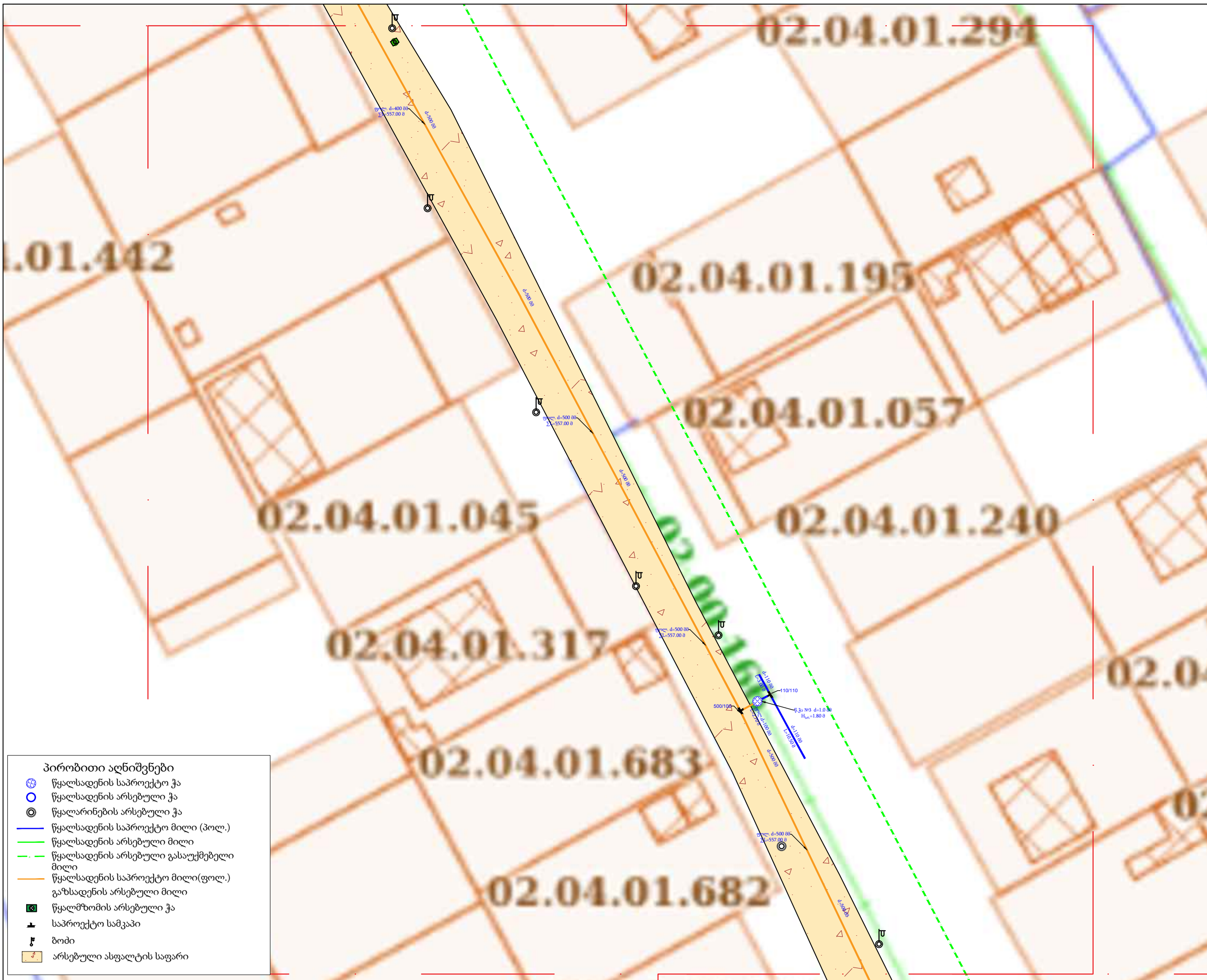
პროექტი მოამზადა:
ანა კვეკვესიძე

პროექტი შეამოწმა:
მარიამ ორჯონიკიძე

თარიღი: ივნისი, 2023

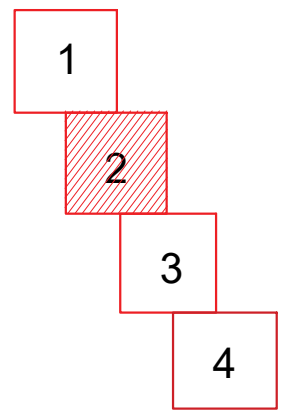
გეგმა არსებული და საპროექტო
ქსელების დატანით - 1

მასშტაბი	ფურცელი	ფორმატი
1:500	წ-7	A3



- პირობითი აღნიშვნები**
- წყალსადენის საპროექტო ჭა
 - წყალსადენის არსებული ჭა
 - წყალარინების არსებული ჭა
 - წყალსადენის საპროექტო მილი (პოლ.)
 - წყალსადენის არსებული მილი
 - წყალსადენის არსებული გასაუქმებელი მილი
 - წყალსადენის საპროექტო მილი (ფოლ.)
 - გაზსადენის არსებული მილი
 - წყალმზომის არსებული ჭა
 - საპროექტო სამკაპი
 - ბომი
 - არსებული ასფალტის საფარი

გეგმის გასაღები



დამკვეთი: (#) -

შემსრულებელი:
ტექნიკური ექსპერტიზისა და პროექტირების დეპარტამენტი

პროექტის დასახელება:
ქალაქ რუსთავში, ლომოურის ქუჩის III გასასვლელში არსებული წყალსადენის ქსელის რეაბილიტაციის პროექტი

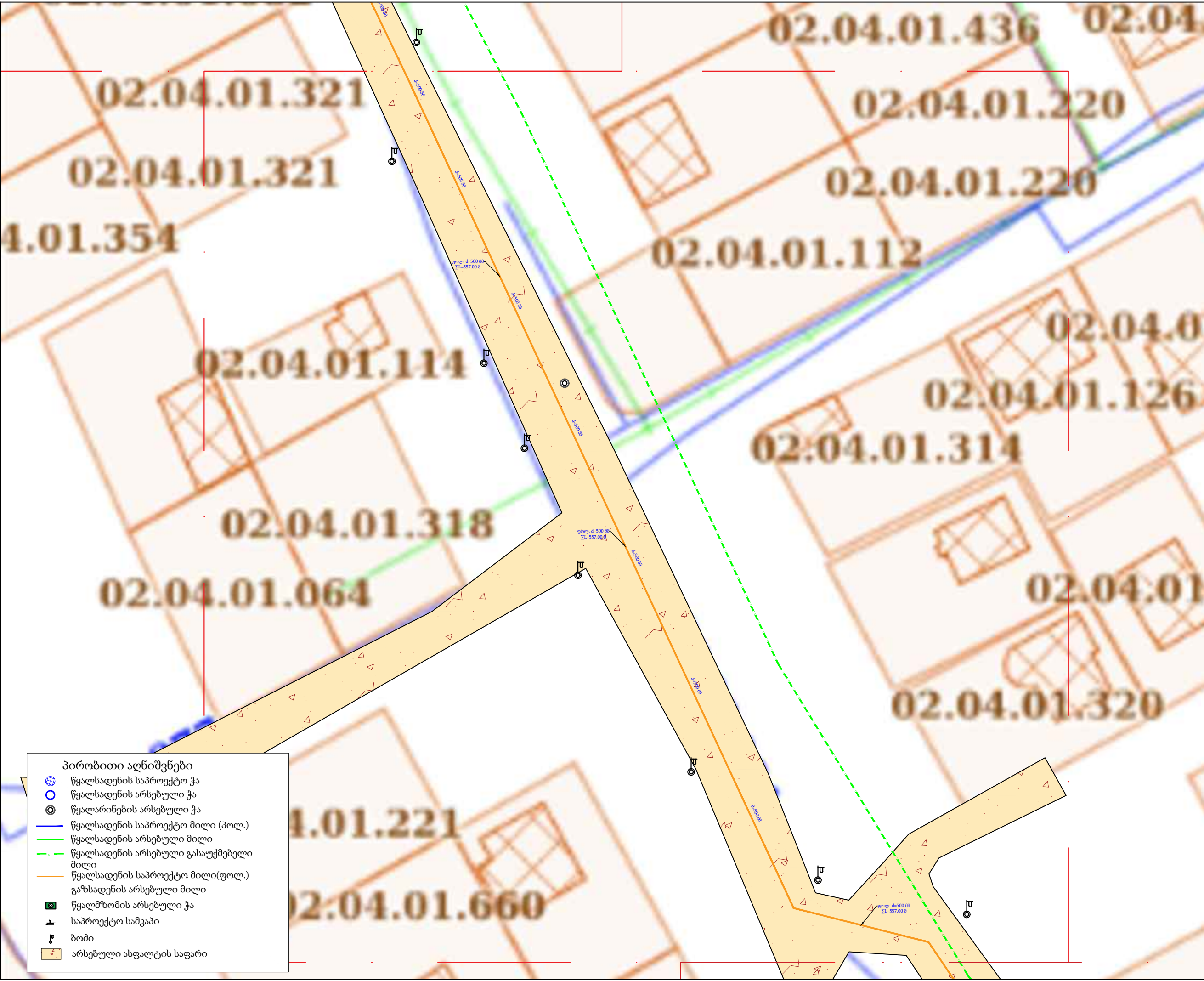
პროექტი მოამზადა:
ანა კვეკვექიერი

პროექტი შეამოწმა:
მარიამ ორჯონიკიძე

თარიღი: ივნისი, 2023

გეგმა არსებული და საპროექტო ქსელების დატანით - 2

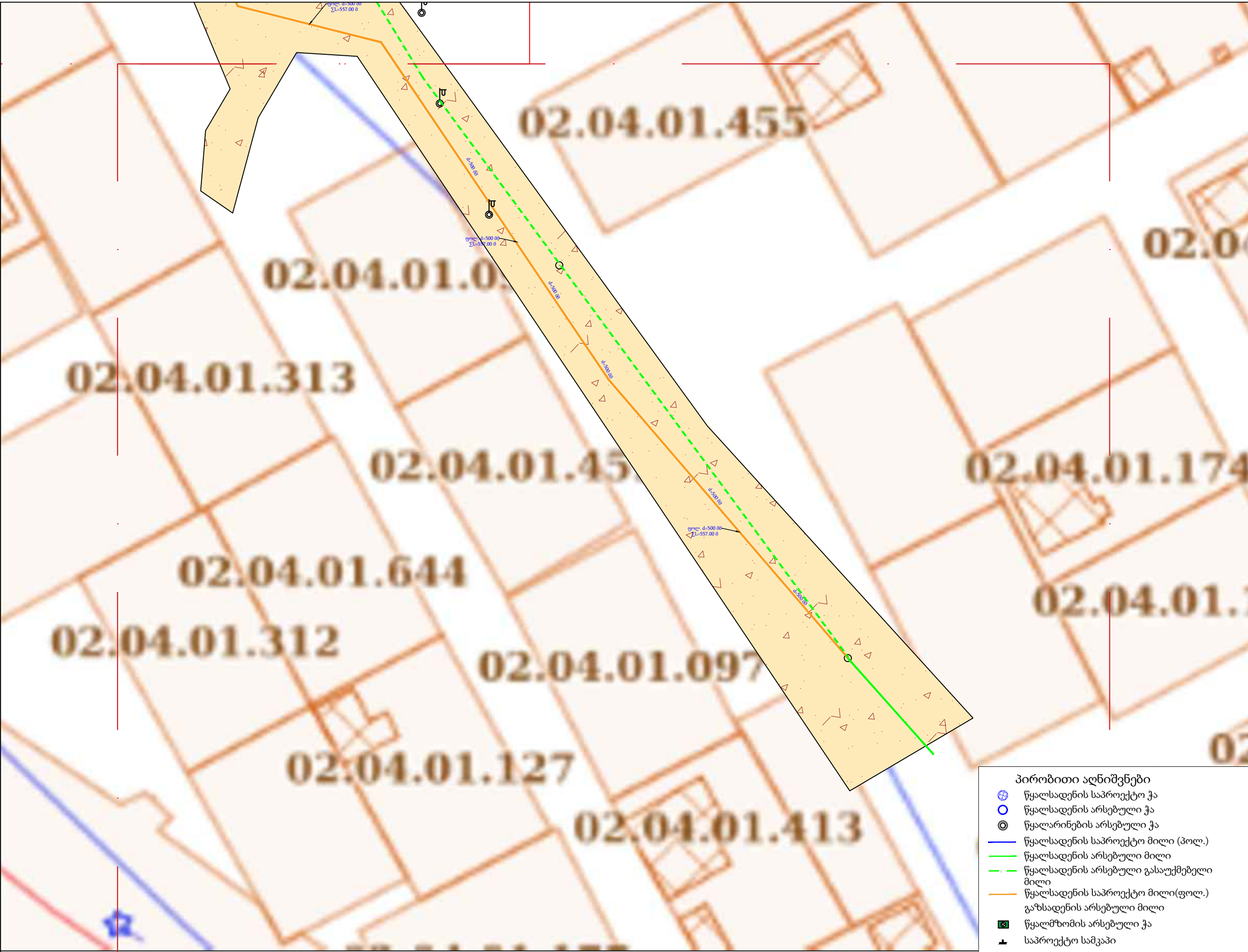
მასშტაბი	ფურცელი	ფორმატი
1:500	წ-8	A3



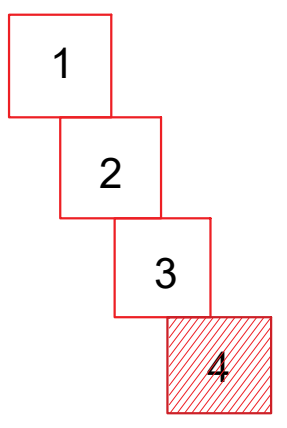
გეგმის გასაღები		
დამკვეთი: (#)	-	
შემსრულებელი	ტექნიკური ექსპერტიზისა და პროექტირების დეპარტამენტი	
პროექტის დასახელება:	ქალაქ რუსთავში, ლომოურის ქუჩის III გასასვლელში არსებული წყალსადენის ქსელის რეაბილიტაციის პროექტი	
პროექტი მოამზადა:	ანა კვეკვესიერი	
პროექტი შეამოწმა:	მარიამ ორჯონიკიძე	
თარიღი:	ივნისი, 2023	
გეგმა არსებული და საპროექტო ქსელების დატანით - 3		
მასშტაბი	ფურცელი	ფორმატი
1:500	წ-9	A3

პირობითი აღნიშვნები

	წყალსადენის საპროექტო ჭა
	წყალსადენის არსებული ჭა
	წყალარინების არსებული ჭა
	წყალსადენის საპროექტო მილი (პოლ.)
	წყალსადენის არსებული მილი
	წყალსადენის არსებული გასაუქმებელი მილი
	წყალსადენის საპროექტო მილი (ფოლ.)
	გაზსადენის არსებული მილი
	წყალმომის არსებული ჭა
	საპროექტო სამკაპი
	ბოძი
	არსებული ასფალტის საფარი



გეგმის გასაღები



დამკვეთი: (#) -

შემსრულებელი
ტექნიკური ექსპერტიზისა და
პროექტირების დეპარტამენტი

პროექტის დასახელება:
ქალაქ რუსთავში, ლომოურის ქუჩის III
გასასვლელში არსებული წყალსადენის
ქსელის რეაბილიტაციის
პროექტი

პროექტი მოამზადა:
ანა კვეკვესიძე

პროექტი შეამოწმა:
მარიამ ორჯონიძე

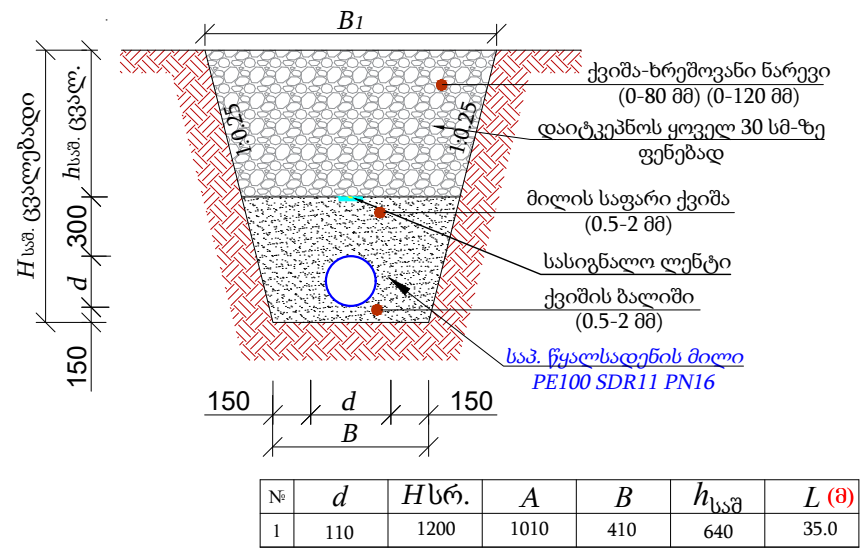
თარიღი: ივნისი, 2023

გეგმა არსებული და საპროექტო
ქსელების დატანით - 4

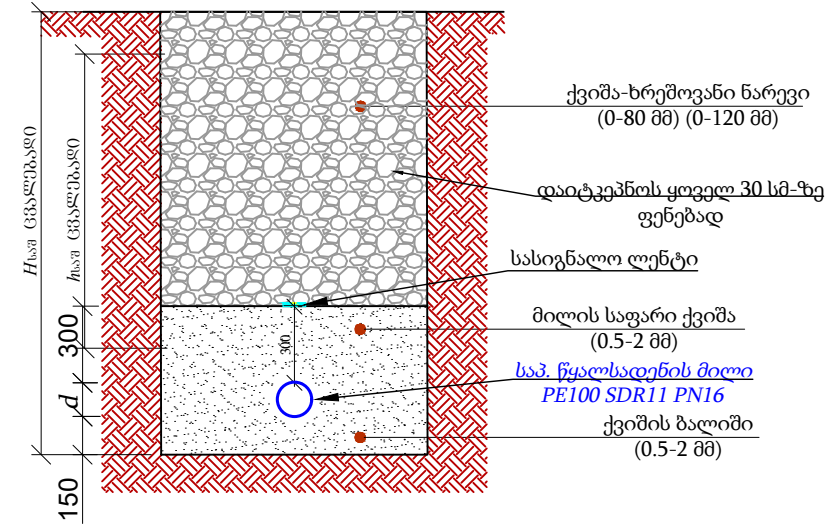
- პირობითი აღნიშვნები
- წყალსადენის საპროექტო ჭა
 - წყალსადენის არსებული ჭა
 - წყალარინების არსებული ჭა
 - წყალსადენის საპროექტო მილი (პოლ.)
 - წყალსადენის არსებული მილი
 - წყალსადენის არსებული გასაუქმებელი მილი
 - წყალსადენის საპროექტო მილი (ფილ.)
 - გაზსადენის არსებული მილი
 - წყალმზომის არსებული ჭა
 - საპროექტო სამკაპი
 - ბოძი
 - არსებული ასფალტის საფარი

მასშტაბი	ფურცელი	ფორმატი
1:500	წ-10	A3

მიწის თხრილის განივი კვეთი

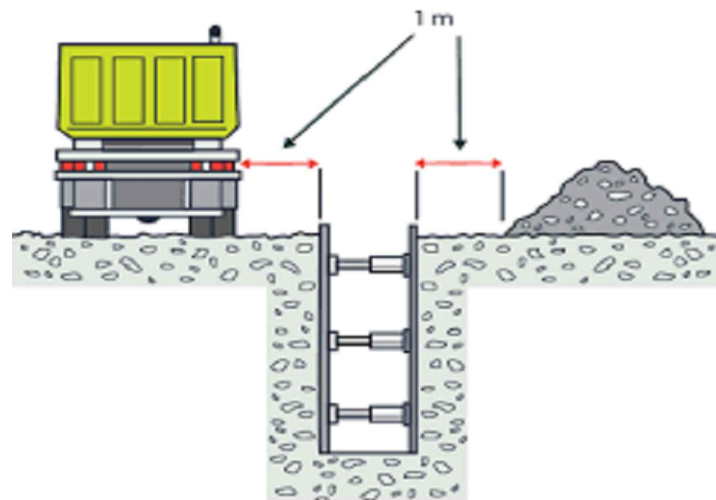


მიწის თხრილის განივი კვეთი

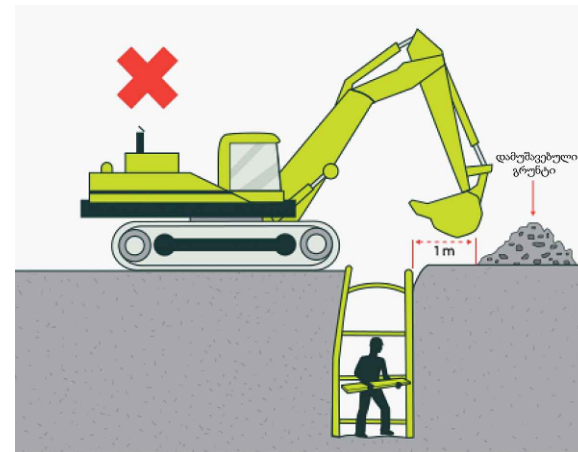


თხრილის დამუშავება

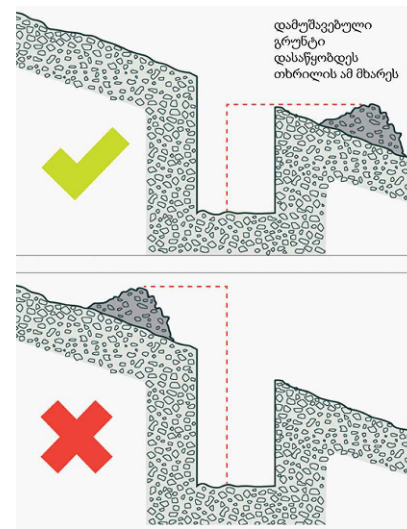
- საპროექტო თხრილი დამუშავდეს მექანიზმით.
- იმ მონაკვეთებზე, სადაც შეუძლებელია სამუშაოების წარმოება ტექნიკით, ან იქმნება არსებული კომუნიკაციების დაზიანების რისკი, სამუშაოები შესრულდეს ხელით.
- აუცილებელია უსაფრთხოების სპეციალისტის უწყვეტი ჩართულობა.
- წინამდებარე ტიპური განივი კვეთები ასახავს ზოგად ინფორმაციას სხვადასხვა მახასიათებელი მონაკვეთებისთვის.
- თუ ვერტიკალური თხრილის სიღრმე აღემატება 1.5 მეტრს, ფერდი უნდა გამაგრდეს ნახ. №4-ის მიხედვით.
- ტექნიკა და ამოღებული გრუნტი განთავსდეს ნახ. №1 და ნახ. №2-ზე ნაჩვენები დისტანციით გრუნტის კატეგორიებსა და თხრილის გამაგრების შესაბამისად.
- გზის განივი ქანობის არსებობის შემთხვევაში ამოღებული გრუნტი დასაწყობდეს №3-ის შესაბამისად.
- თხრილი დამუშავების დროს მშენებელმა უნდა დაიცვას უსაფრთხოების ნორმები ქვეყანაში მოქმედი კანონმდებლობის შესაბამისად.
- თხრილში წყალსადენ-წყალარინების მილის მონტაჟის დროს ბოლოები უნდა დაიგმანოს დამხშობებით.



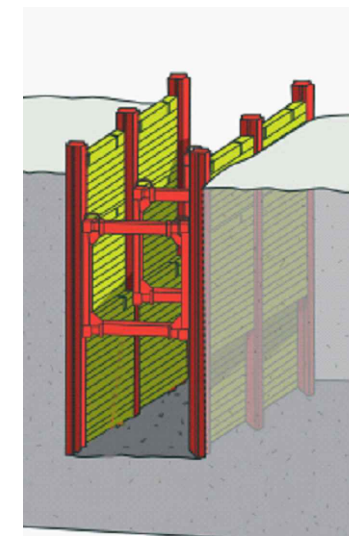
ნახ. #1



ნახ. #2



ნახ. #3



ნახ. #4



დამკვეთი: (#)

-

შემსრულებელი:

ტექნიკური ექსპერტიზისა და პროექტირების დეპარტამენტი

პროექტის დასახელება:

ქალაქ რუსთავში, ლომოურის ქუჩის III გასასვლელში არსებული წყალსადენის ქსელის რეაბილიტაციის პროექტი

პროექტი მოამზადა:

ანა კვეკვესქერი

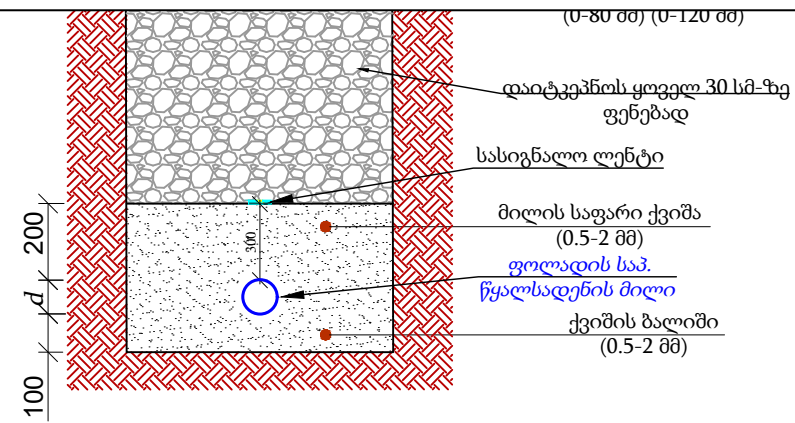
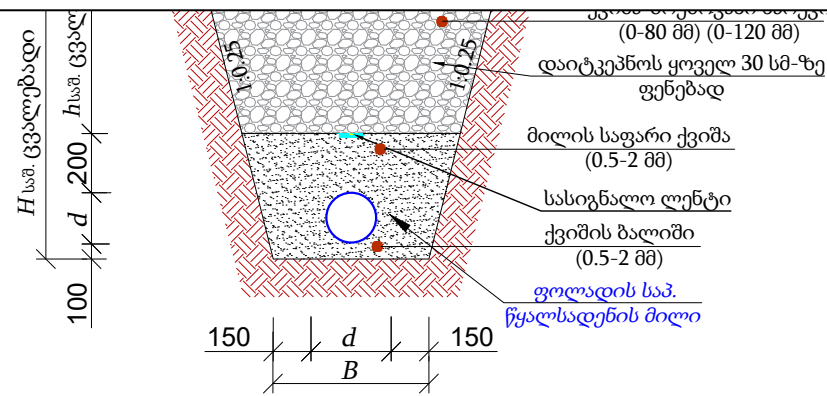
პროექტი შეამოწმა:

მარიამ ორჯონიკიძე

თარიღი: ივნისი, 2023

საპროექტო წყალსადენის ქსელის მიწის თხრილის განივი კვეთი

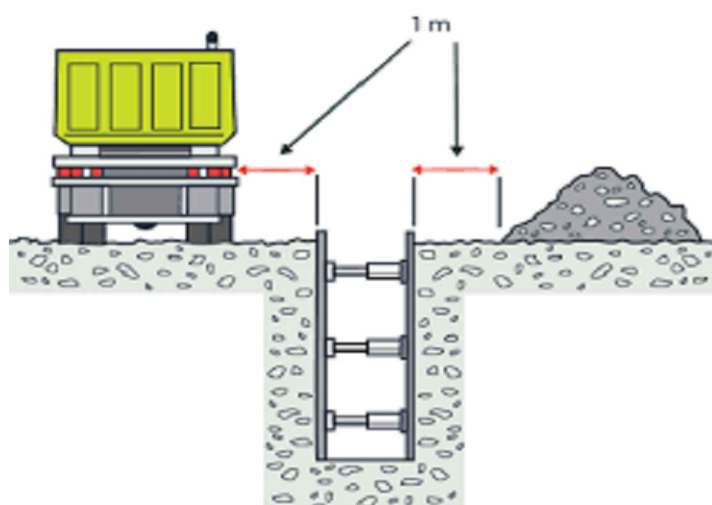
მასშტაბი	ფურცელი	ფორმატი
-	წ-11	A3



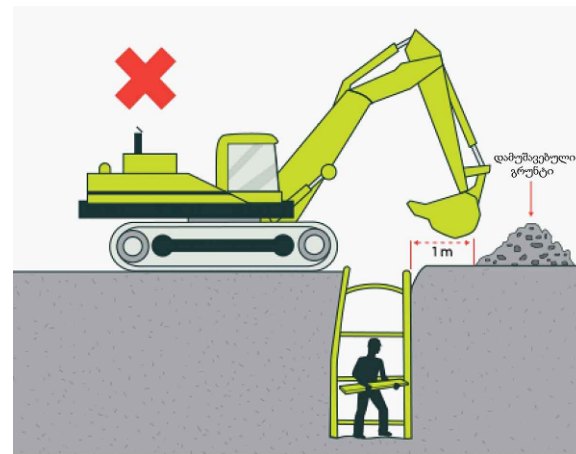
№	d	H _{სრ.}	A	B	h _{საშ}	L (მ)
1	500	1500	1550	800	750	571.0

თხრილის დამუშავება

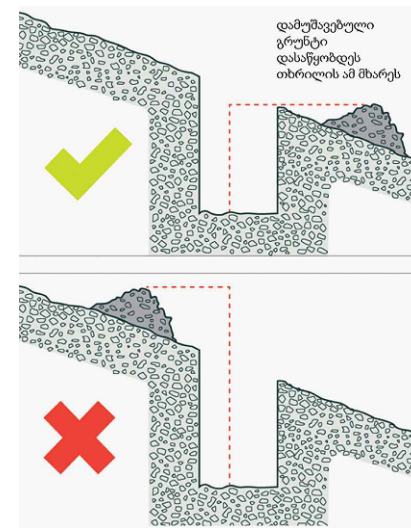
- საპროექტო თხრილი დამუშავდეს მექანიზმით.
- იმ მონაკვეთებზე, სადაც შეუძლებელია სამუშაოების წარმოება ტექნიკით, ან იქმნება არსებული კომუნიკაციების დაზიანების რისკი, სამუშაოები შესრულდეს ხელით.
- აუცილებელია უსაფრთხოების სპეციალისტის უწყვეტი ჩართულობა.
- წინამდებარე ტიპური განივი კვეთები ასახავს ზოგად ინფორმაციას სხვადასხვა მახასიათებელი მონაკვეთებისთვის.
- თუ ვერტიკალური თხრილის სიღრმე აღემატება 1.5 მეტრს, ფერდი უნდა გამაგრდეს ნახ. №4-ის მიხედვით.
- ტექნიკა და ამოღებული გრუნტი განთავსდეს ნახ. №1 და ნახ. №2-ზე ნაჩვენები დისტანციით გრუნტის კატეგორიებსა და თხრილის გამაგრების შესაბამისად.
- გზის განივი ქანობის არსებობის შემთხვევაში ამოღებული გრუნტი დასაწყობდეს №3-ის შესაბამისად.
- თხრილი დამუშავების დროს მშენებელმა უნდა დაიცვას უსაფრთხოების ნორმები ქვეყანაში მოქმედი კანონმდებლობის შესაბამისად.
- თხრილში წყალსადენ-წყალარინების მილის მონტაჟის დროს ბოლოები უნდა დაიგმანოს დამხშობებით.



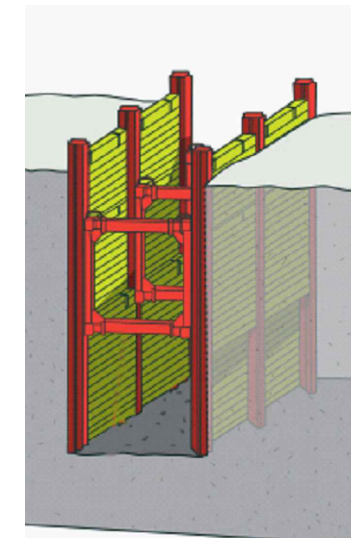
ნახ. #1



ნახ. #2



ნახ. #3



ნახ. #4



დამკვეთი: (#)

-

შემსრულებელი
ტექნიკური ექსპერტიზისა და პროექტირების დეპარტამენტი

პროექტის დასახელება:

ქალაქ რუსთავში, ლომოურის ქუჩის III გასასვლელში არსებული წყალსადენის ქსელის რეაბილიტაციის პროექტი

პროექტი მოამზადა:

ანა კვეკვესქერი

პროექტი შეამოწმა:

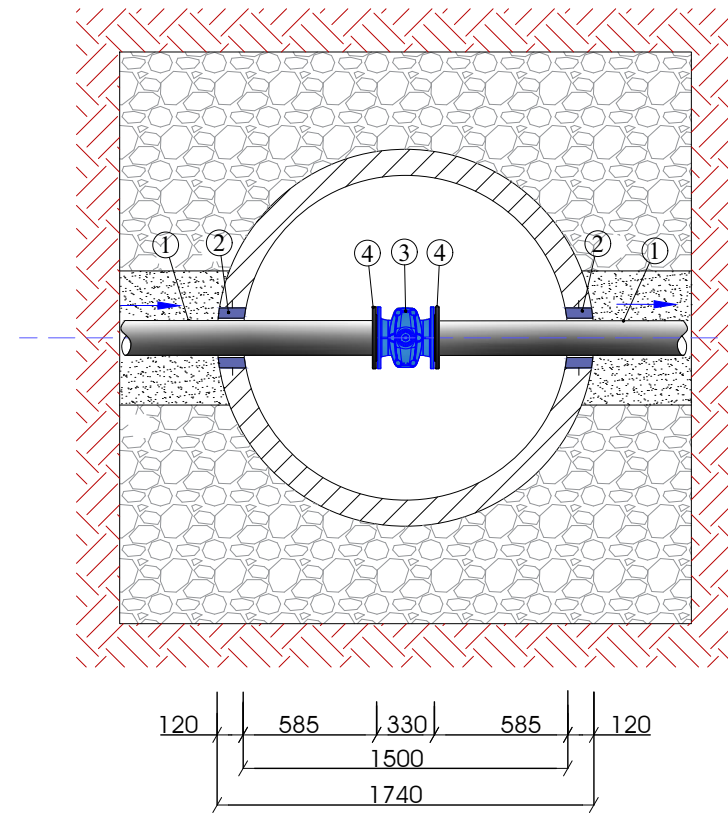
მარიამ ორჯონიკიძე

თარიღი: ივნისი, 2023

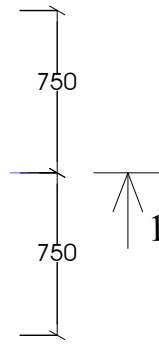
საპროექტო წყალსადენის ქსელის მიწის თხრილის განივი კვეთი

მასშტაბი	ფურცელი	ფორმატი
-	წ-12	A3

საპროექტო წყალსადენის ჭა №1
 D=1.5 მ. H_{სრ}=1.86 მ.
 გეგმა



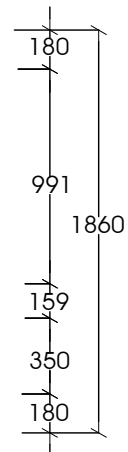
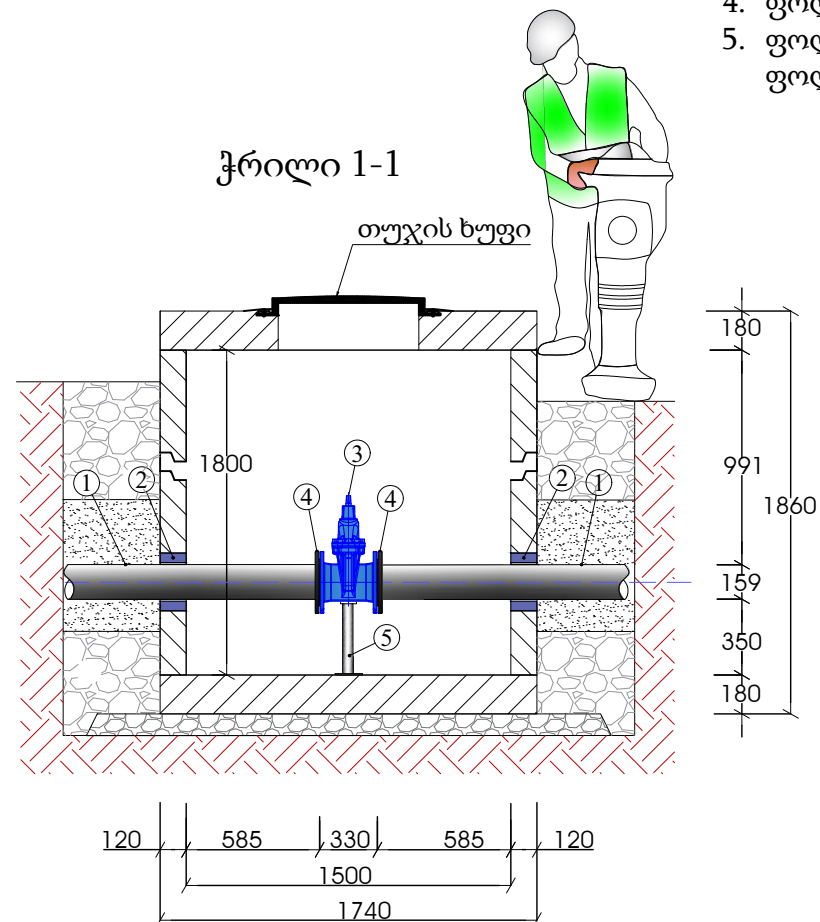
ჭრილი 1-1



ექსპლიკაცია

1. საპროექტო ფოლადის მილი d500 მმ;
2. ჩოხალი d 630/6 მმ (ძენძით ამოვსება);
3. ურდული d 500 მმ;
4. ფოლადის მილტუჩი d 500 მმ;
5. ფოლადის საყრდენი მილი d 159/5 მმ L=370 მმ, ფოლადის ფურცლით;

ჭრილი 1-1



დამკვეთი: (#) -

შემსრულებელი
 ტექნიკური ექსპერტიზისა და
 პროექტირების დეპარტამენტი

პროექტის დასახელება:
 ქალაქ რუსთავში, ლომოურის ქუჩის III
 გასასვლელში არსებული წყალსადენის
 ქსელის რეაბილიტაციის
 პროექტი

პროექტი მოამზადა:
 ანა კვეცივესკირი

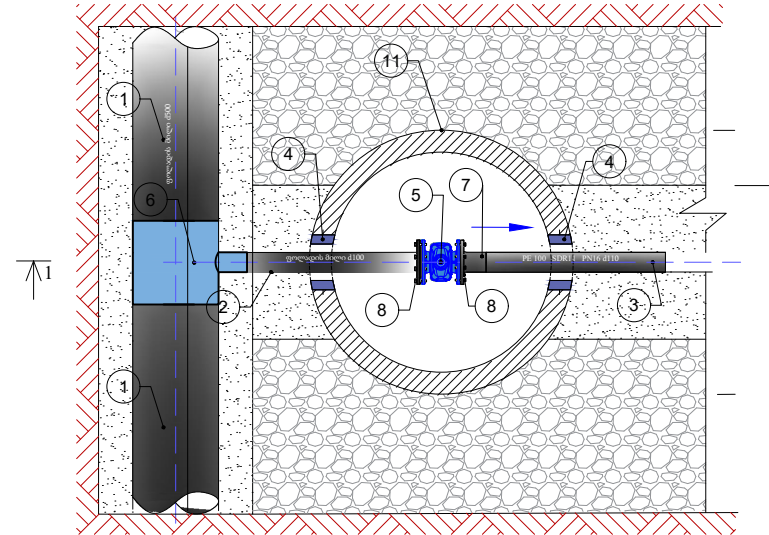
პროექტი შეამოწმა:
 მარიამ ორჯონიკიძე

თარიღი: ივნისი, 2023

საპროექტო წყალსადენის ჭა #1

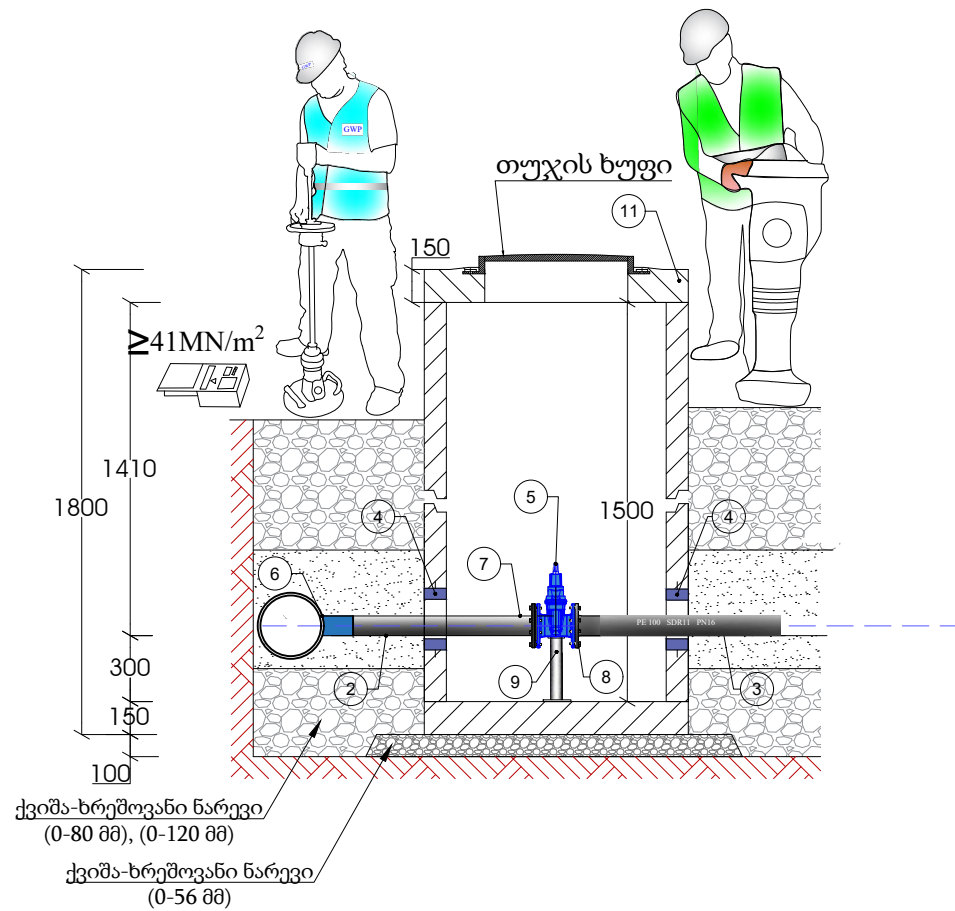
მასშტაბი	ფურცელი	ფორმატი
-	წ-13	A3

საპროექტო წყალსადენის ჭა#2, №3
; D=1.0 მ. H_{სრ}=1.8 მ.
გეგმა



ექსპლიკაცია

1. საპროექტო ფოლადის მილი d500;
2. საპროექტო ფოლადის მილი d 100;
3. საპროექტო მილი PE100 PN 16 SDR 11 d 110 მმ;
4. ჩობალი d 165 მმ (ტენშით ამოვსება);
5. ურდული d100 მმ;
6. ფოლადის სამკაპი d 500/100 მმ;
7. ადაპტორი მილტუჩით d 100 მმ;
8. ფოლადის მილტუჩი d 100 მმ;
9. ფოლადის საყრდენი მილი d 51/3 მმ L=300 მმ, ფოლადის ფურცლით;



დამკვეთი: (#) -

შემსრულებელი
ტექნიკური ექსპერტიზისა და
პროექტირების დეპარტამენტი

პროექტის დასახელება:
ქალაქ რუსთავში, ლომოურის ქუჩის III
გასასვლელში არსებული წყალსადენის
ქსელის რეაბილიტაციის
პროექტი

პროექტი მოამზადა:
ანა კვეცივესკირი

პროექტი შეამოწმა:
მარიამ ორჯონიკიძე

თარიღი: ივნისი, 2023

საპროექტო წყალსადენის ჭა#2, #3

მასშტაბი	ფურცელი	ფორმატი
-	წ-14	A3

ქ. რუსთაველი, ლომოურის ქუჩის III ბასავლელში
წყალსადენის ქსელის რეაბილიტაციის
პ რ ო ე ქ ტ ი

ნაწილი 2

კონსტრუქციული ნაწილი

ანაკრები რკინაბეტონის ჭა d=1000 მმ

ანაკრები რკინაბეტონის ჭა d=1500 მმ

ნახაზების ჩამონათვალი

№	ნახაზის დასახელება	ფურცელი №
კონსტრუქციული ნაწილი		
1.	ნახაზების ჩამონათვალი	სკ-1
2.	ჭის ანაკრები რკინაბეტონის გადახურვის ფილა D=1000 მმ (საყალიბე ნახაზი)	სკ-2
3.	ჭის ანაკრები რკინაბეტონის გადახურვის ფილა D=1000 მმ (არმირება); სპეციფიკაცია	სკ-3
4.	ჭის ანაკრები რკინაბეტონის რგოლი D=1000 მმ H=900 მმ	სკ-4
5.	ჭის ანაკრები რკინაბეტონის ძირი D=1000 მმ	სკ-5
6.	ჭის ანაკრები რკინაბეტონის გადახურვის ფილა D=1500 მმ (საყალიბე ნახაზი)	სკ-6
7.	ჭის ანაკრები რკინაბეტონის გადახურვის ფილა D=1500 მმ (არმირება)	სკ-7
8.	ჭის ანაკრები რკინაბეტონის გადახურვის ფილა D=1500 მმ სპეციფიკაცია	სკ-8
9.	ჭის ანაკრები რკინაბეტონის რგოლი D=1500 მმ H=900 მმ	სკ-9
10.	ჭის ანაკრები რკინაბეტონის ძირი D=1500 მმ	სკ-10
11.	ჭის ანაკრები რკინაბეტონის ძირი D=1500 მმ ; სპეციფიკაცია	სკ-11



დამკვეთი (№): -
 ბიზნესცენტრების
 განვითარების დეპარტამენტი

შემსრულებელი
 ტექნიკური ექსპერტიზისა და
 პროექტირების დეპარტამენტი

პროექტის დასახელება:
 ქალაქ რუსთავში, ლომოურის ქუჩის III
 გასასვლელში არსებულ იწყალსადენის
 ქსელის რეაბილიტაციის
 პროექტი

პროექტი მოამზადა:
 გოჩა გელაშვილი

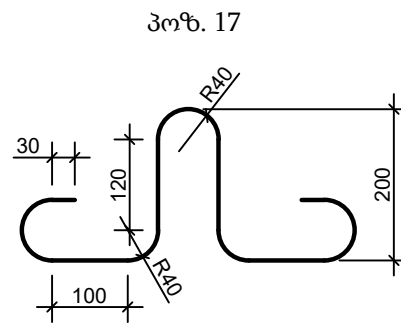
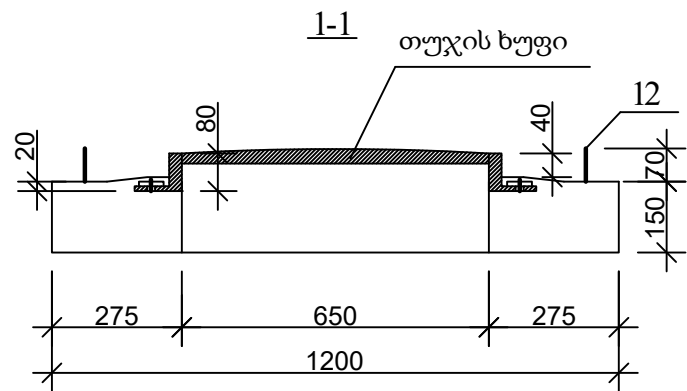
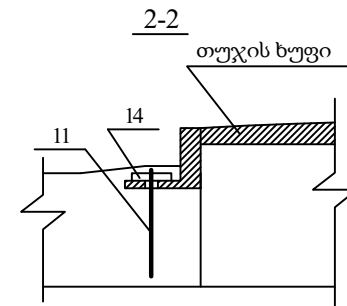
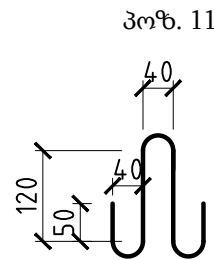
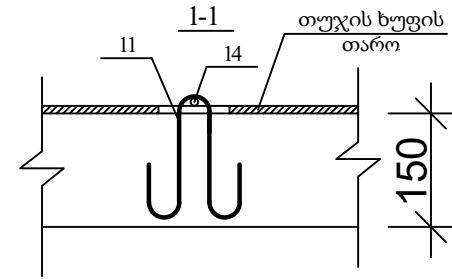
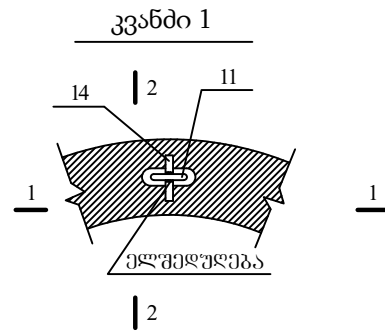
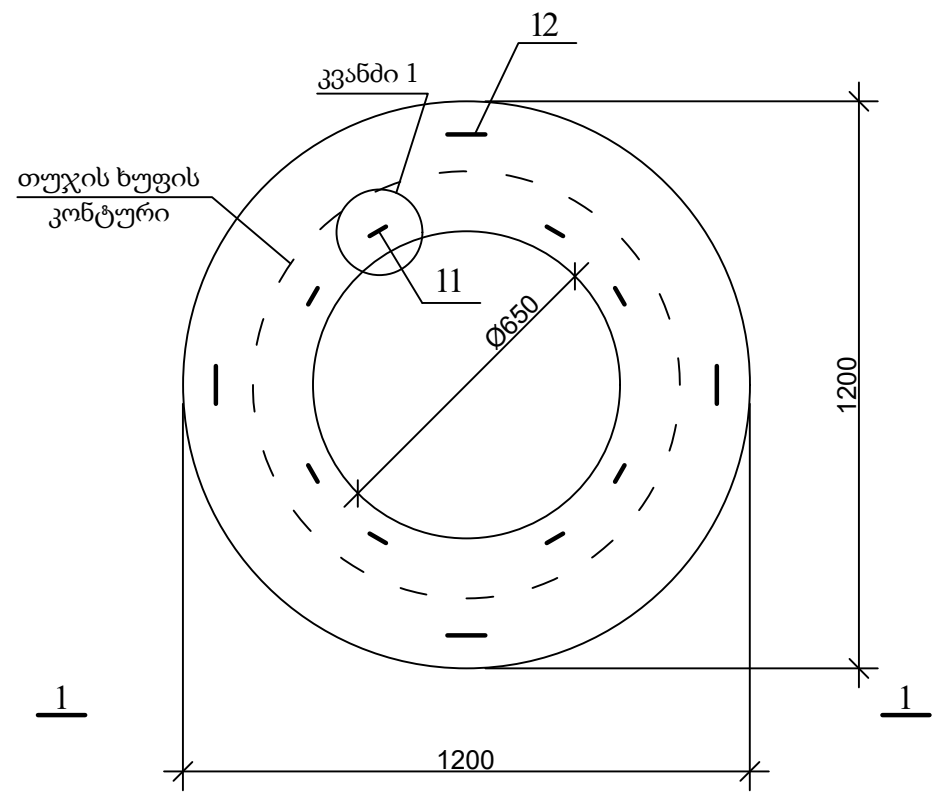
პროექტი შეამოწმა:
 თეა სალია

თარიღი: ივნისი, 2023

ნახაზების უწყისი

მასშტაბი	ფურცელი	ფორმატი
	სკ-1	A3

ჭის ანაკრები რკინაბეტონის გადახურვის ფილა
(საყალიბე ნახაზი)



დამკვეთი (№):
-
ბიზნესცენტრების
განვითარების დეპარტამენტი

შემსრულებელი:
ტექნიკური ექსპერტიზისა და
პროექტირების დეპარტამენტი

პროექტის დასახელება:
ქალაქ რუსთავში, ლომოურის ქუჩის III
გასასვლელში არსებულ იყალასადენის
ქსელის რეაბილიტაციის
პროექტი

პროექტი მოამზადა:
გოჩა გელაშვილი

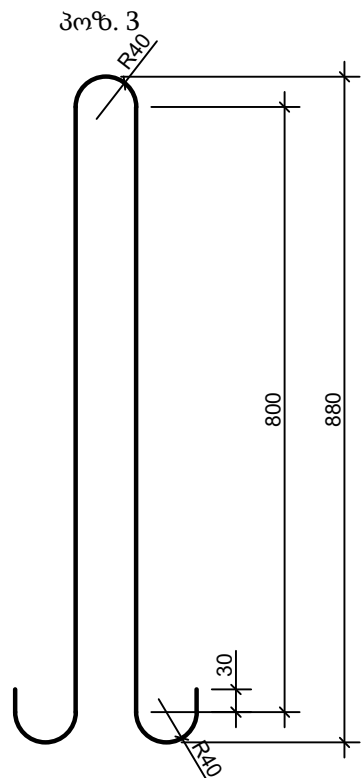
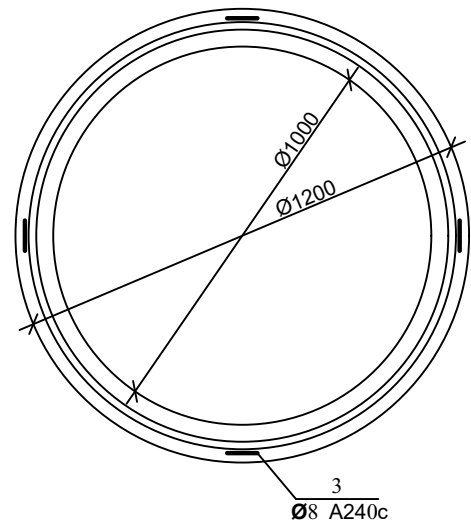
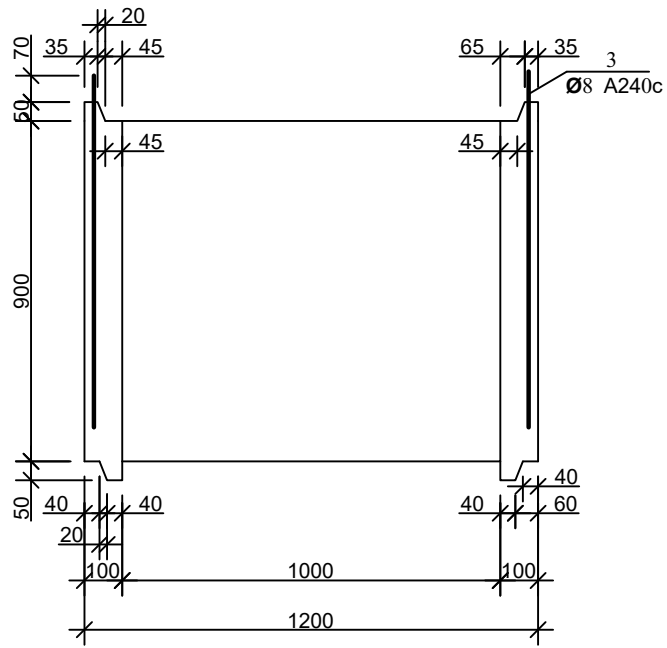
პროექტი შეამოწმა:
თეა სალია

თარიღი: ივნისი, 2023

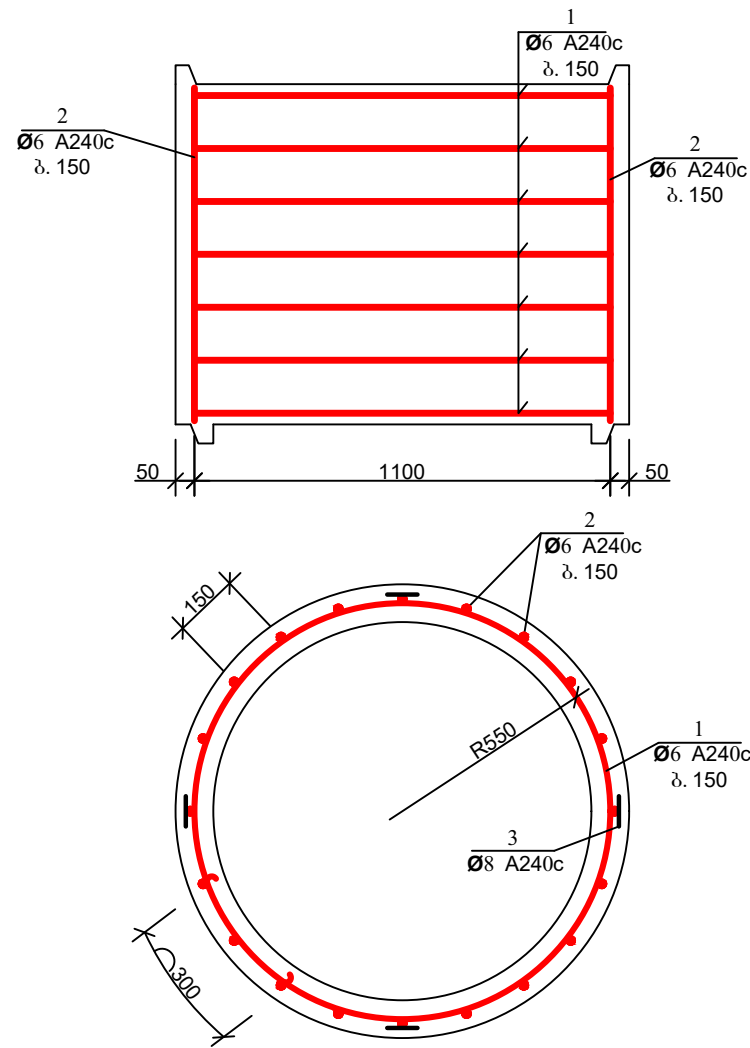
ჭის ანაკრები რკინაბეტონის
გადახურვის ფილა D=1000 მმ
(საყალიბე ნახაზი)

მასშტაბი	ფურცელი	ფორმატი
	სკ-2	A3

საყალიბე ნახაზი



არმირება



დეტალების უწყისი

პოზ.	ესკიზი
1	

ქის ანაკრები რკინაბეტონის რგოლის სპეციფიკაცია

პოზ.	აღნიშვნა	დასახელება	რაოდ.	მასა ერთ. კგ	შენიშვნა
<u>დეტალები</u>					
1*		φ 6 A240c L=3920	7	0.87	6.09კგ
2*		L=870	23	0.19	4.44კგ
3*		φ 8 A240c L=1980	4	0.79	3.17კგ
<u>მასალები</u>					
		ბეტონი კლასით B 22.5			0.33 მ ³



დამკვეთი (№):
ბიზნესცენტრების განვითარების დეპარტამენტი

შემსრულებელი:
ტექნიკური ექსპერტიზისა და პროექტირების დეპარტამენტი

პროექტის დასახელება:
ქალაქ რუსთავში, ლომოურის ქუჩის III გასასვლელში არსებულ ინჟინერის ქსელის რეაბილიტაციის პროექტი

პროექტი მოამზადა:
გოჩა გელაშვილი

პროექტი შეამოწმა:
თეა სალია

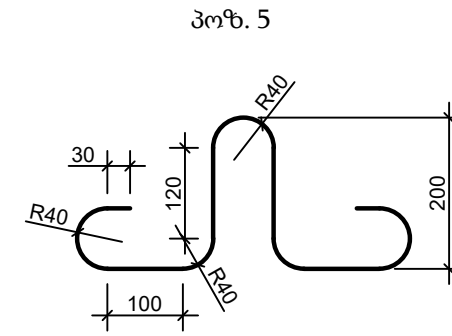
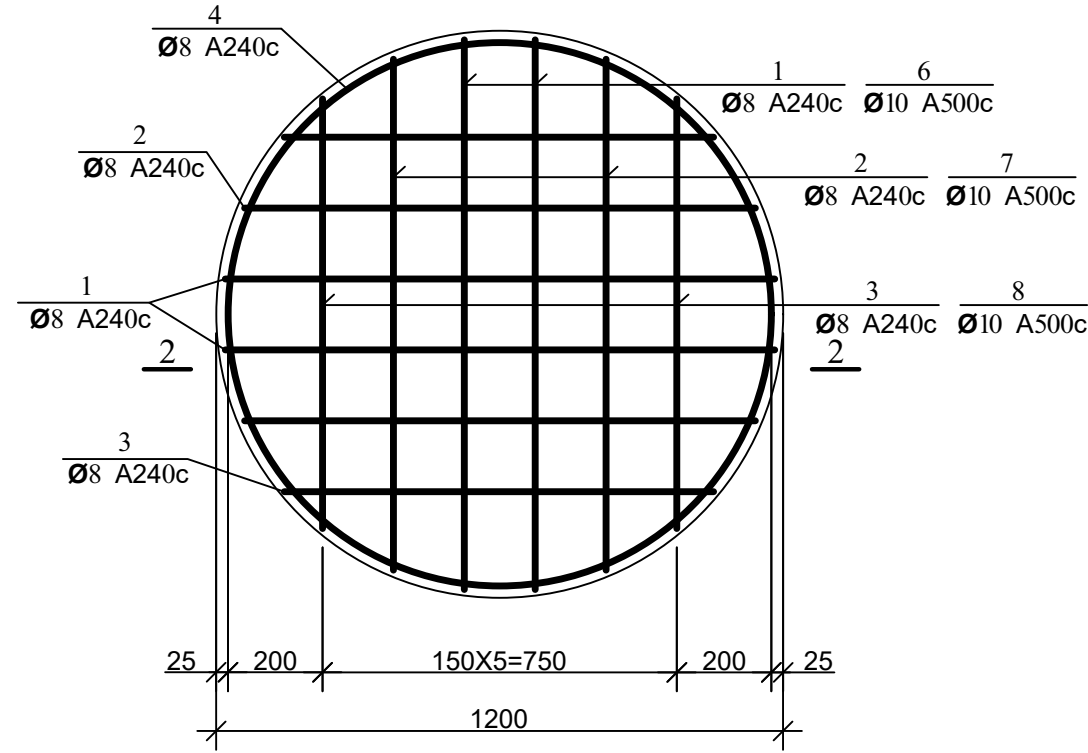
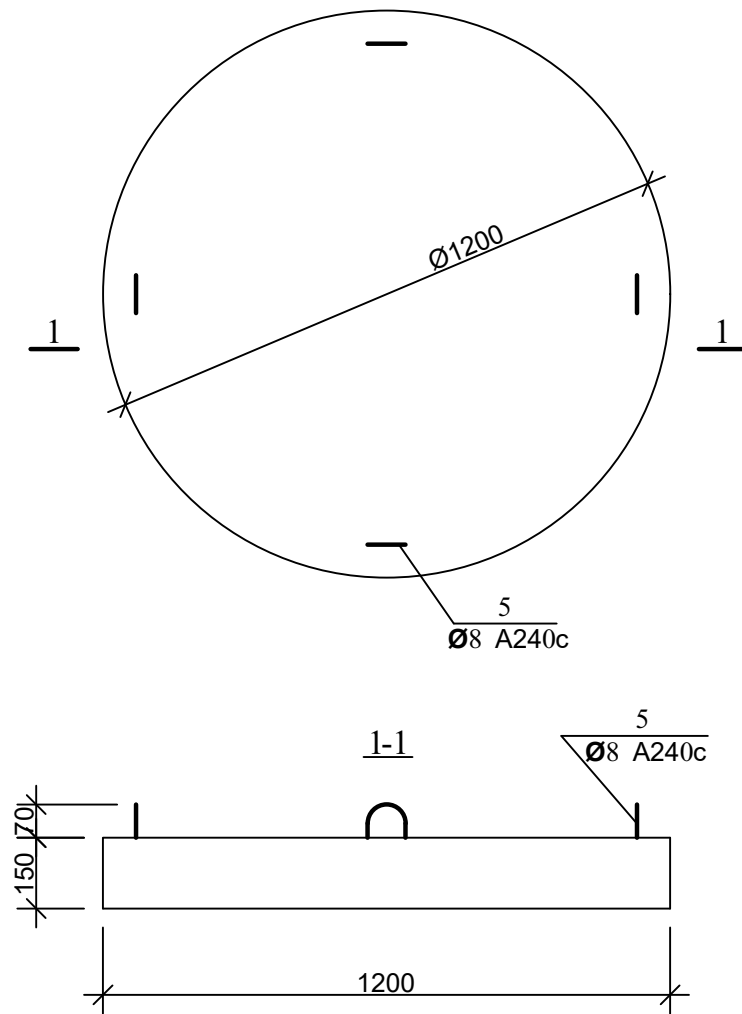
თარიღი: ივნისი, 2023

ქის ანაკრები რკინაბეტონის რგოლი
D=1000 მმ H=900 მმ

მასშტაბი	ფურცელი	ფორმატი
	სკ-4	A3

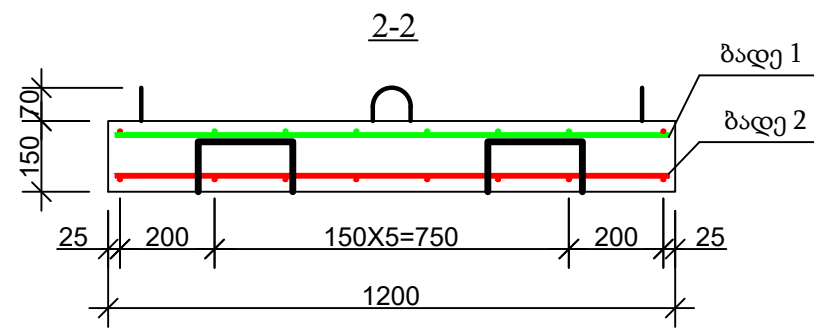
ჭის ანაკრები რკინაბეტონის ძირი D=1000
(საყალიბე ნახაზი)

არმირება
ბადე 1; ბადე 2



დეტალების უწყისი

პოზ.	ესკიზი
4	
9	



ჭის ანაკრები რკინაბეტონის ძირის სპეციფიკაცია

პოზ.	აღნიშვნა	დასახელება	რაოდ.	მასა ერთ. კვ.	შენიშვნა
<u>დეტალები</u>					
1	ბადე 1	Φ 8 A240c L=1160	4	0.46	1.84კვ
2	ბადე 1	L=1080	4	0.43	1.72კვ
3	ბადე 1	L=910	4	0.36	1.44კვ
4*		L=3560	2	1.42	2.85კვ
5*		L=1005	4	0.4	1.60კვ
9*		L=780	4	0.31	1.25კვ
6	ბადე 2	Φ 10 A500c L=1160	4	0.72	2.88კვ
7	ბადე 2	L=1080	4	0.67	2.68კვ
8	ბადე 2	L=910	4	0.56	2.26კვ
<u>მასალები</u>					
		ბეტონი კლასით B 22.5			0.17 მ ³



დამკვეთი (№):
ბიზნესცენტრების
განვითარების დეპარტამენტი

შემსრულებელი
ტექნიკური ექსპერტიზისა და
პროექტირების დეპარტამენტი

პროექტის დასახელება:
ქალაქ რუსთავში, ლომოურის ქუჩის III
გასასვლელში არსებულ ინჟინერული
ქსელის რეაბილიტაციის
პროექტი

პროექტი მოამზადა:
გორა გელაშვილი

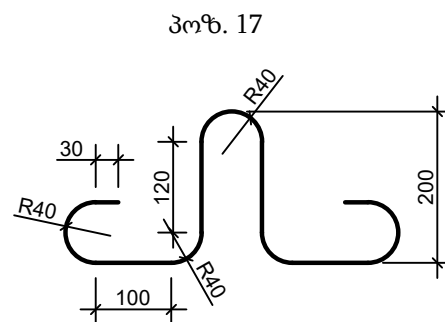
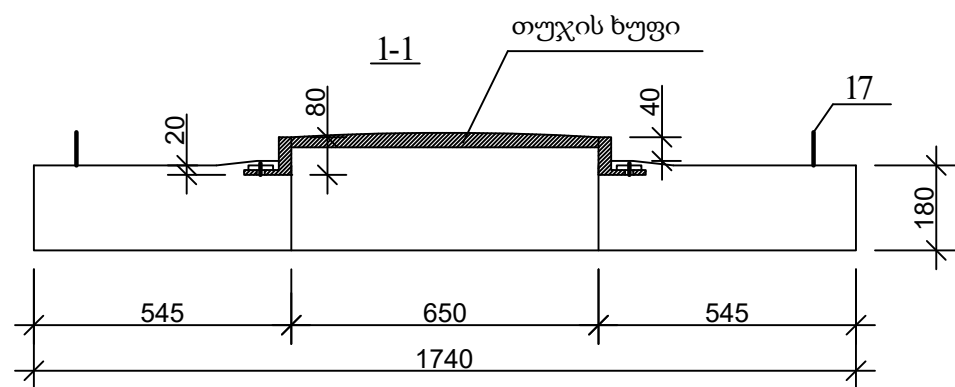
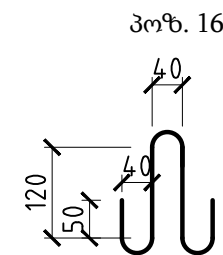
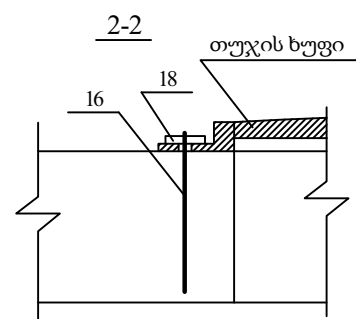
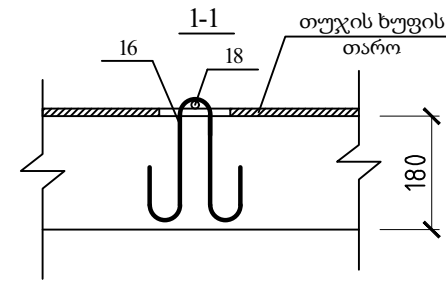
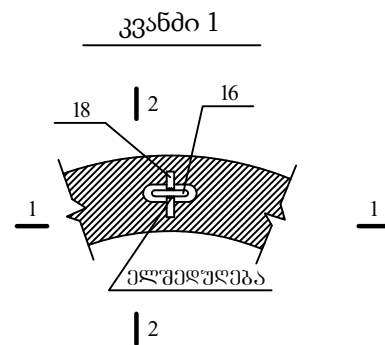
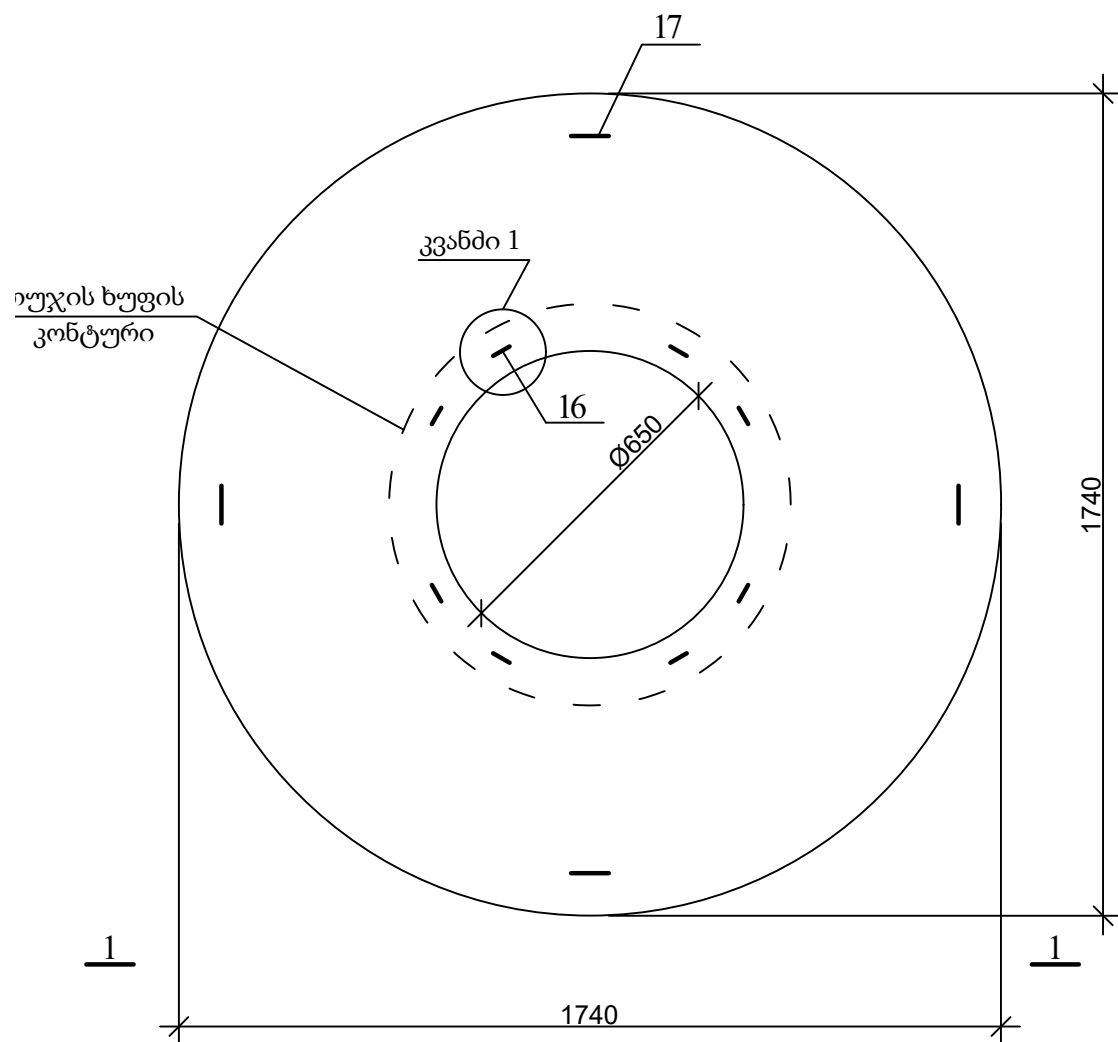
პროექტი შეამოწმა:
თეა სალია

თარიღი: ივნისი, 2023

ჭის ანაკრები რკინაბეტონის ძირი
D=1000 მმ

მასშტაბი	ფურცელი	ფორმატი
	სკ-5	A3

ჭის ანაკრები რკინაბეტონის გადახურვის ფილა
(საყალიბე ნახაზი)



დამკვეთი (№):
ბიზნესცენტრების
განვითარების დეპარტამენტი

შემსრულებელი
ტექნიკური ექსპერტიზისა და
პროექტირების დეპარტამენტი

პროექტის დასახელება:
ქალაქ რუსთავეში, ლომოურის ქუჩის III
გასასვლელში არსებული ფალსადენის
ქსელის რეაბილიტაციის
პროექტი

პროექტი მოამზადა:
გოჩა გელაშვილი

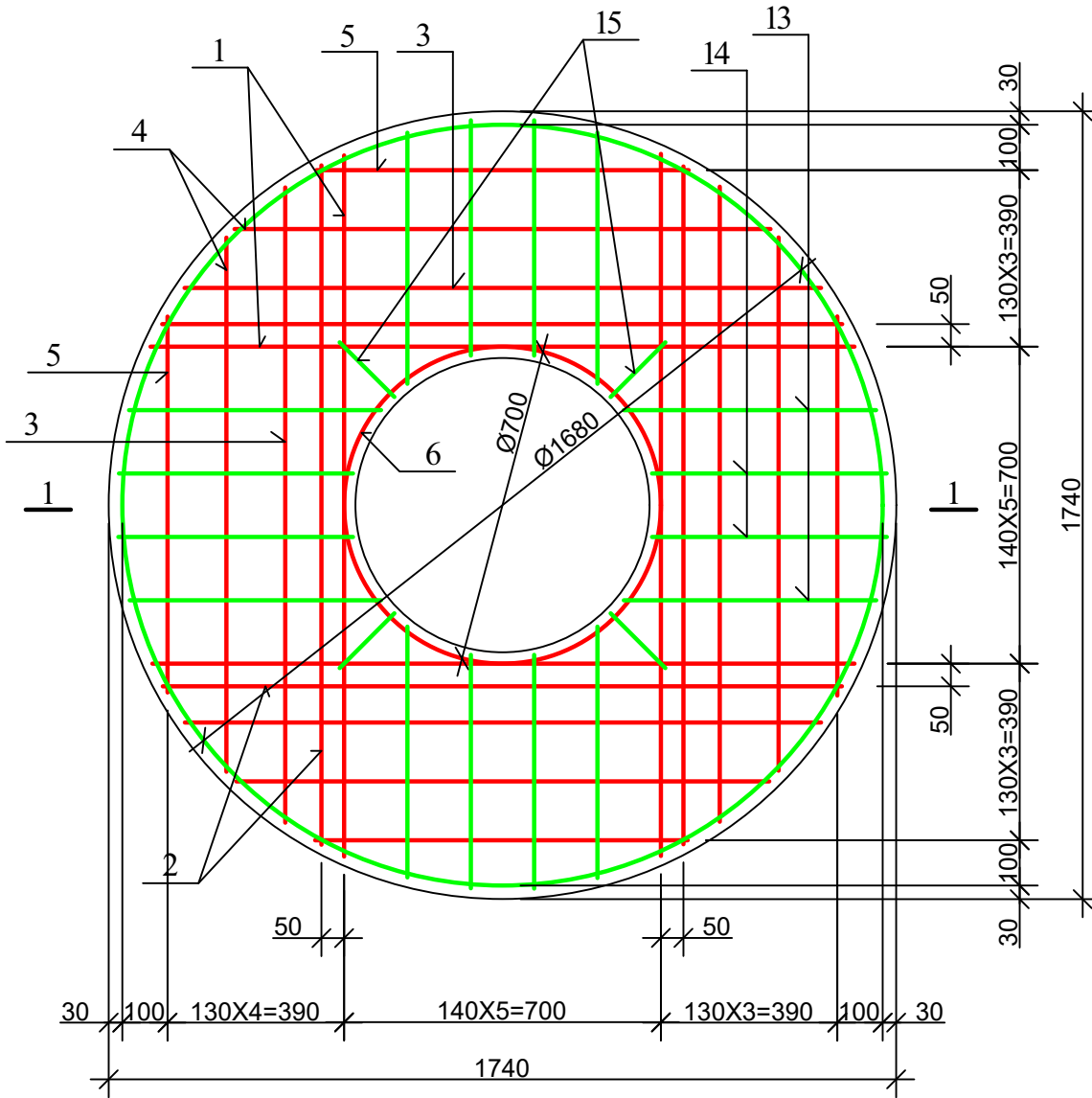
პროექტი შეამოწმა:
თეა სალია

თარიღი: ივნისი, 2023

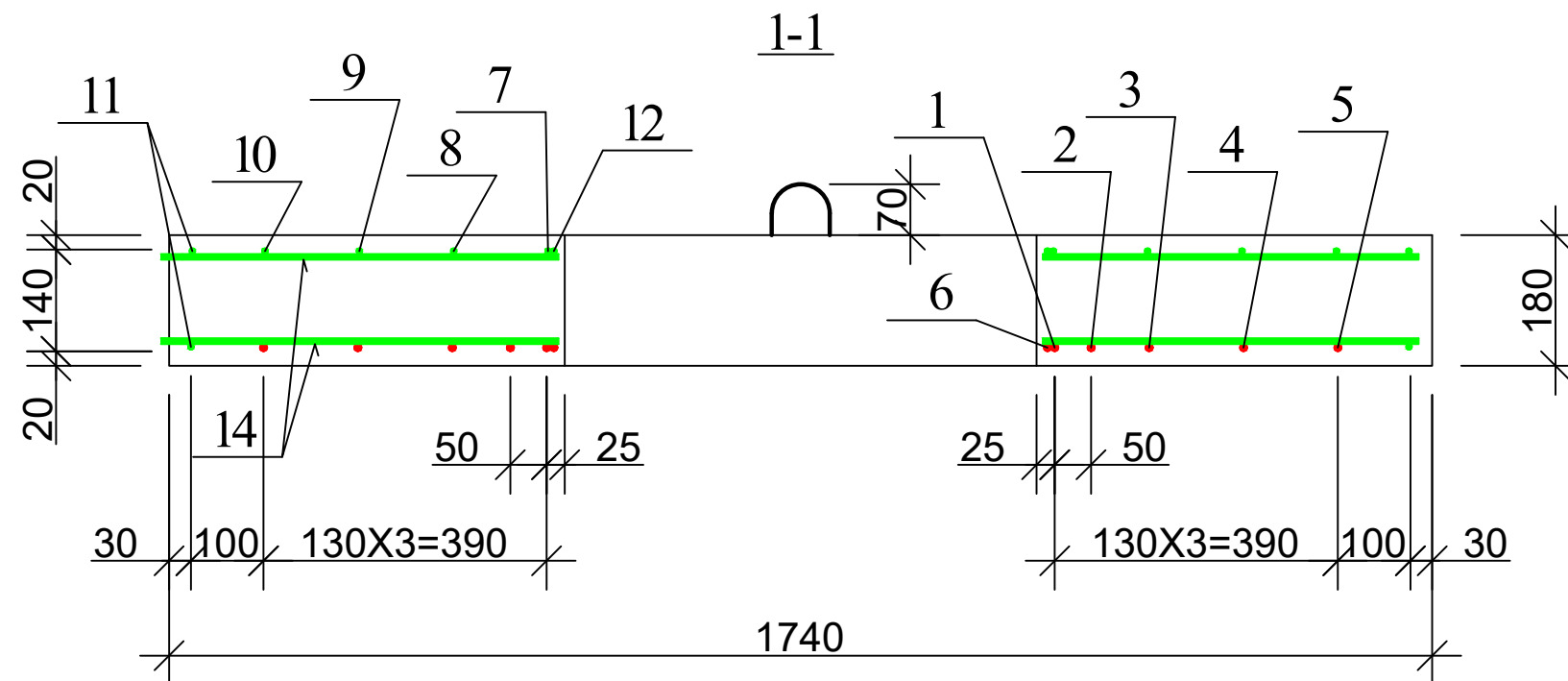
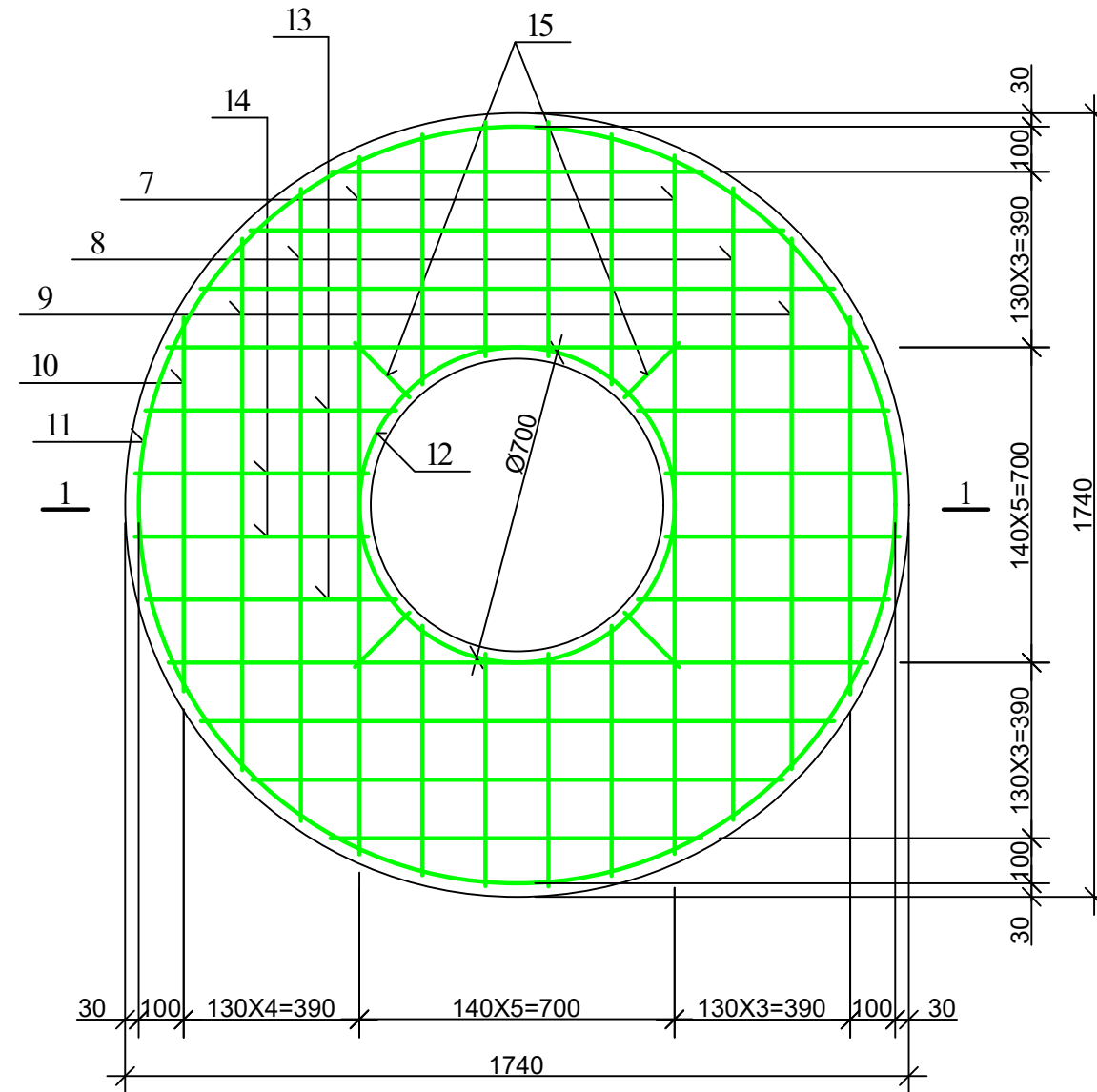
ჭის ანაკრები რკინაბეტონის
გადახურვის ფილა D=1500 მმ
(საყალიბე ნახაზი)

მასშტაბი	ფურცელი	ფორმატი
	სკ-6	A3

ჭის ანაკრები რკინაბეტონის გადახურვის ფილა
(ქვედა შრის არმირება)



ჭის ანაკრები რკინაბეტონის გადახურვის ფილა
(ზედა შრის არმირება)



დამკვეთი (№):
ბიზნესცენტრების
განვითარების დეპარტამენტი

შემსრულებელი
ტექნიკური ექსპერტიზისა და
პროექტირების დეპარტამენტი

პროექტის დასახელება:
ქალაქ რუსთავში, ლომოლოს ქუჩის III
გასასვლელში არსებულ ინფრასტრუქტურის
ქსელის რეაბილიტაციის
პროექტი

პროექტი მოამზადა:
გოჩა გელაშვილი

პროექტი შეამოწმა:
თეა სალია

თარიღი: ივნისი, 2023

ჭის ანაკრები რკინაბეტონის
გადახურვის ფილა D=1500 მმ
(არმირება)

მასშტაბი	ფურცელი	ფორმატი
	სკ-7	A3

ქის ანაკრები რკინაბეტონის გადახურვის ფილის სპეციფიკაცია

დეტალების უწყისი

პოზ.	ესკიზი
6	
7	
11	
12	

პოზ.	აღნიშვნა	დასახელება	რაოდ.	მასა ერთ. კვ	შენიშვნა
<u>დეტალები</u>					
1		φ 12 A500c L=1550	4	1.38	5.52 კვ
2		L=1500	4	1.34	5.34 კვ
3		L=1410	4	1.25	5.02 კვ
4		L=1180	4	1.05	4.20 კვ
5		L=820	4	0.73	2.92 კვ
6*		L=2300	1	2.05	2.05 კვ
7*		φ 8 A240c L=1840	4	0.74	2.94 კვ
8		L=1410	4	0.56	2.26 კვ
9		L=1180	4	0.47	1.89 კვ
10		L=820	4	0.33	1.31 კვ
11*		L=5380	2	2.15	4.30 კვ
12*		L=2300	1	0.92	0.92 კვ
13		L=560	16	0.22	3.58 კვ
14		L=520	16	0.21	3.33 კვ
15		L=170	8	0.07	0.56 კვ
16*		L=600	8	0.24	1.92 კვ
17*		L=1005	4	0.4	1.60 კვ
18		φ 10 A500c L=100	8	0.06	0.5 კვ
<u>მასალები</u>					
ბეტონი კლასი B22.5					
					0.37 მ ³

25.05 კვ

24.62 კვ



დამკვეთი (№):
-
ბიზნესცენტრების
განვითარების დეპარტამენტი

შემსრულებელი
ტექნიკური ექსპერტიზისა და
პროექტირების დეპარტამენტი

პროექტის დასახელება:
ქალაქ რუსთავეში, ლომოურის ქუჩის III
გასასვლელში არსებული ყალბადენის
ქსელის რეაბილიტაციის
პროექტი

პროექტი მოამზადა:
გოჩა გელაშვილი

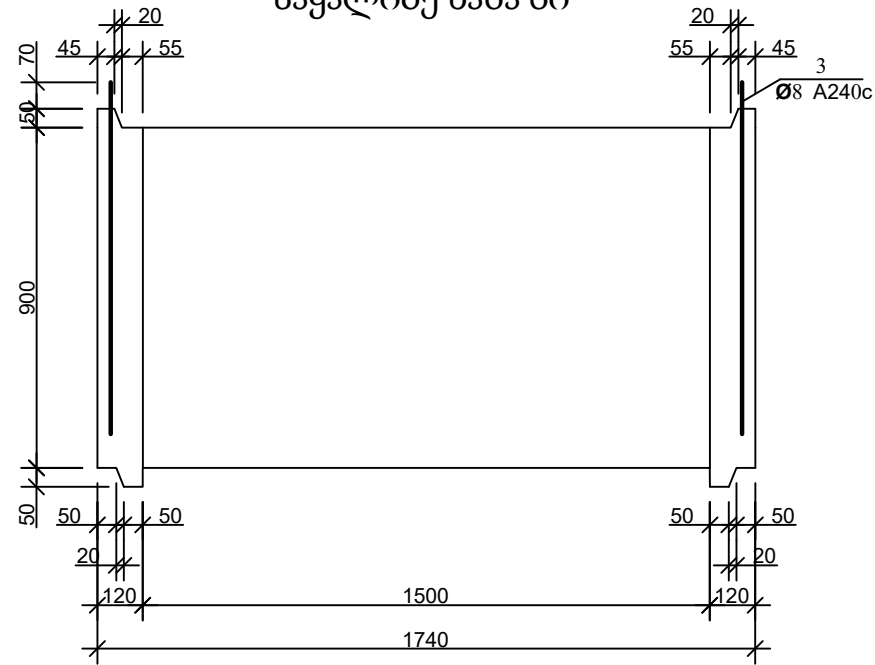
პროექტი შეამოწმა:
თეა სალია

თარიღი: ივნისი, 2023

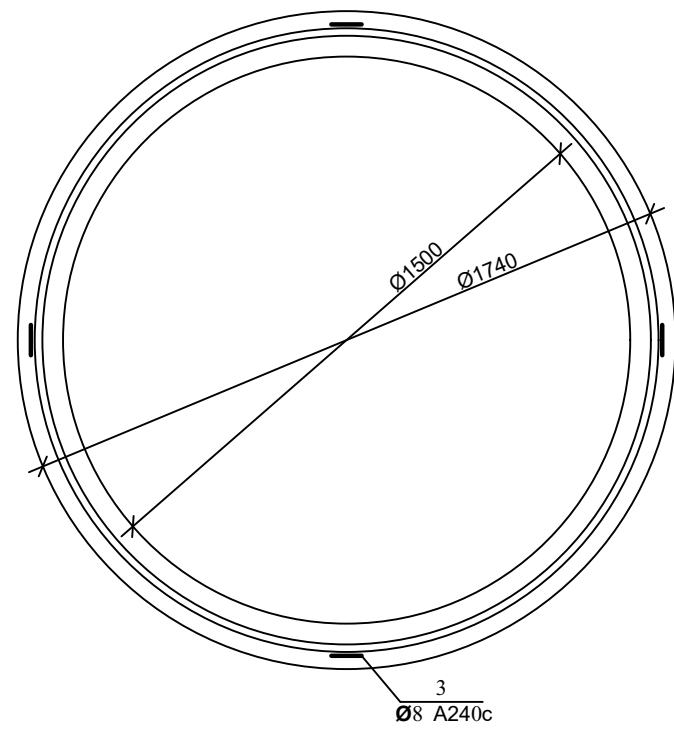
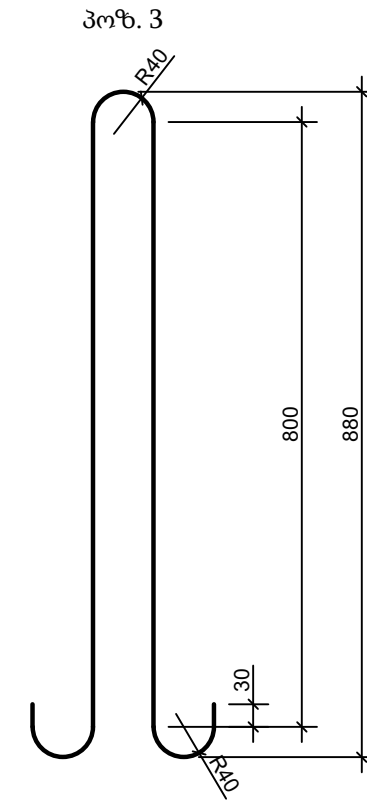
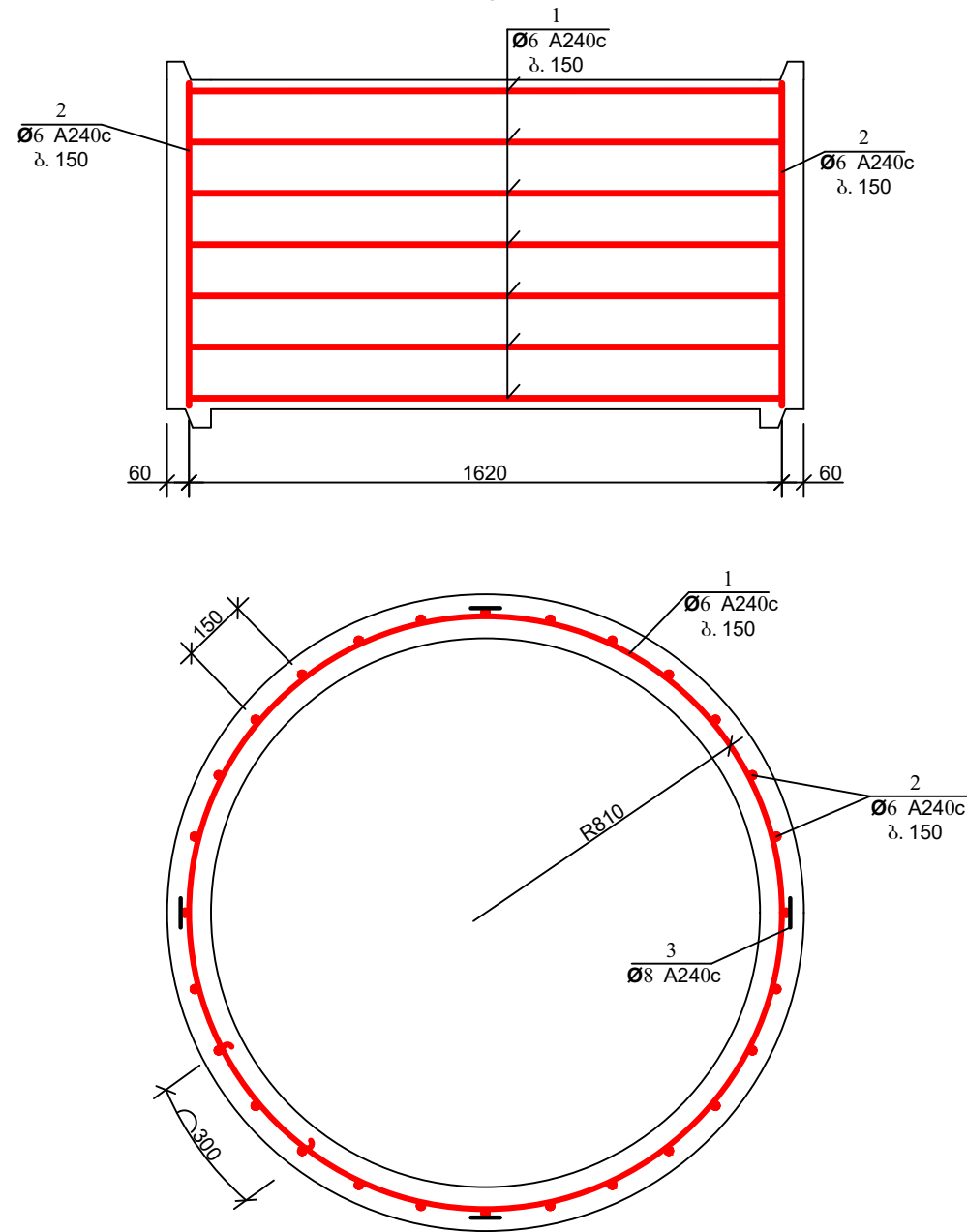
ქის ანაკრები რკინაბეტონის
გადახურვის ფილა D=1500 მმ
სპეციფიკაცია

მასშტაბი	ფურცელი	ფორმატი
	სკ-8	A3

საყალიბე ნახაზი



არმირება



ჭის ანაკრები რკინაბეტონის რგოლის სპეციფიკაცია

დეტალების უწყისი

პოზ.	ესკიზი
1	

პოზ.	აღნიშვნა	დასახელება	რაოდ.	მასა ერთ. კვ	შენიშვნა
		<u>დეტალები</u>			
1*		Φ 6 A240c L=5550	7	1.23	8.62კვ
2*		L=870	34	0.19	6.57კვ
3*		Φ 8 A240c L=1980	4	0.79	3.17კვ
		<u>მასალები</u>			
		ბეტონი კლასით B 22.5			0.58 მ ³

დამკვეთი (№): -
 ბიზნესცენტრების განვითარების დეპარტამენტი

შემსრულებელი
 ტექნიკური ექსპერტიზისა და პროექტირების დეპარტამენტი

პროექტის დასახელება:
 ქალაქ რუსთავეში, ლომოურის ქუჩის III გასასვლელში არსებული წყალსადენის ქსელის რეაბილიტაციის პროექტი

პროექტი მოამზადა:
 გოჩა გელაშვილი

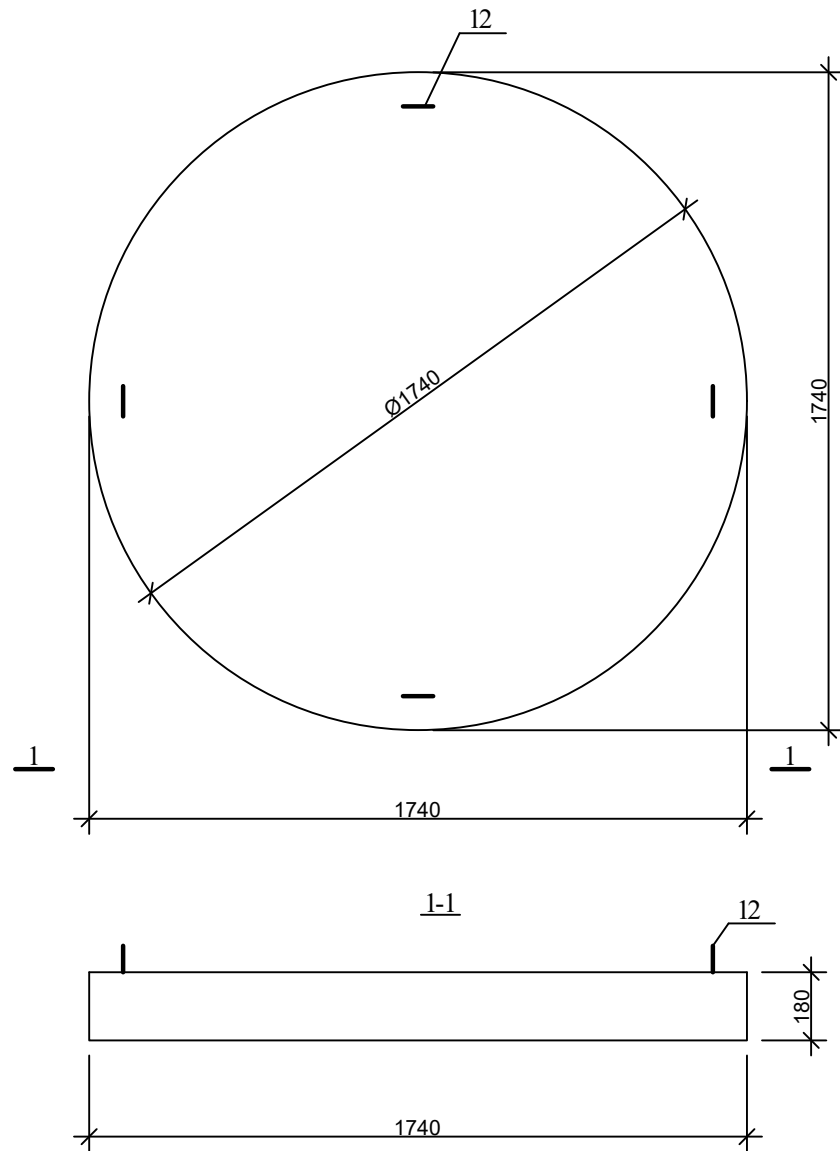
პროექტი შეამოწმა:
 თეა სალია

თარიღი: ივნისი, 2023

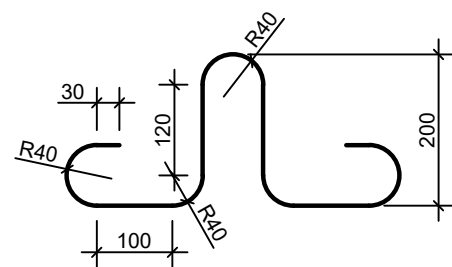
ჭის ანაკრები რკინაბეტონის რგოლი
 D=1500 მმ H=900 მმ

მასშტაბი	ფურცელი	ფორმატი
	სკ-9	A3

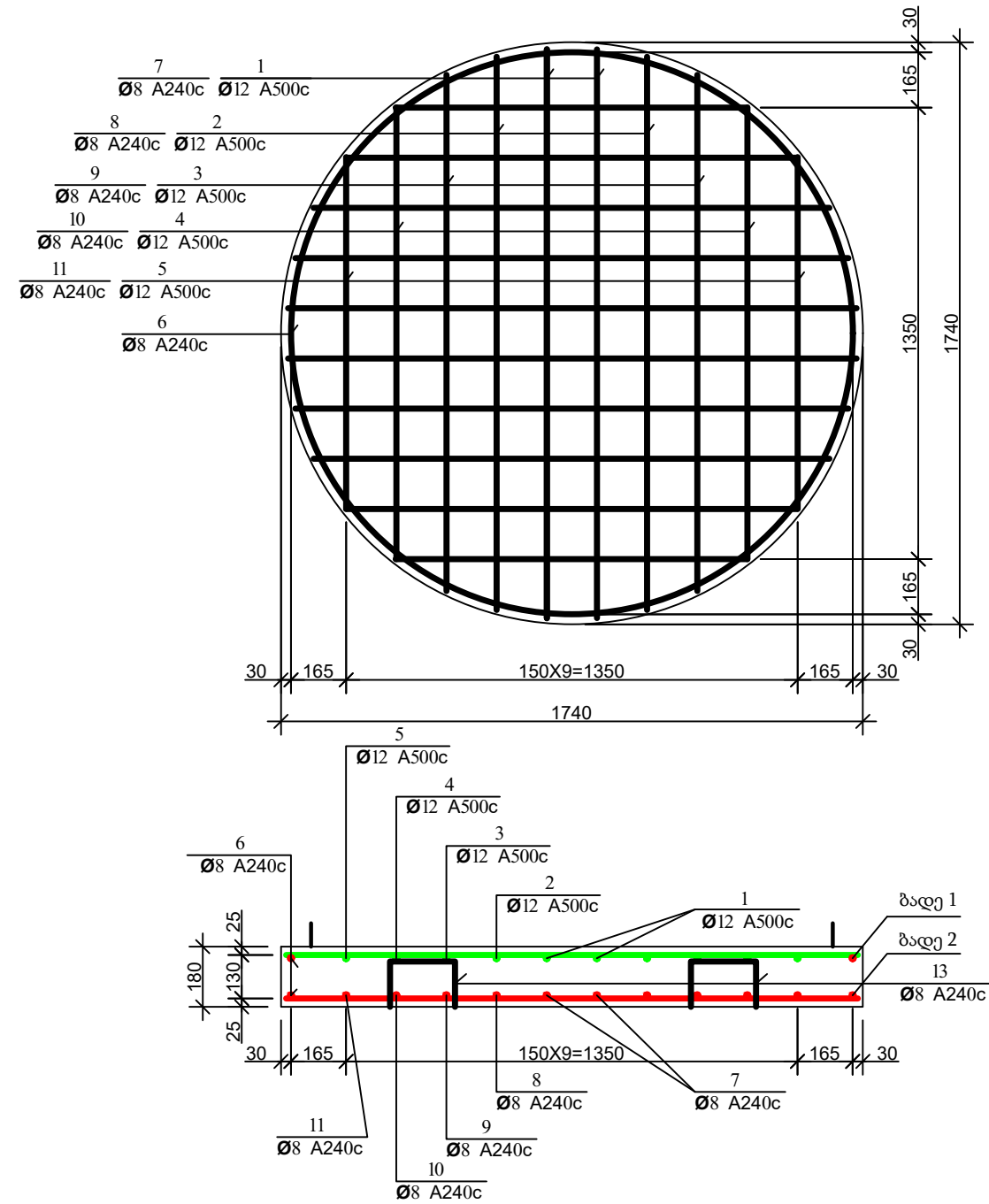
ჭის ანაკრები რკინაბეტონის ძირი D=1500
(საყალიბე ნახაზი)



პოზ. 12



არმირება
ბაღე 1; ბაღე 2



დამკვეთი (№):
ბიზნესცენტრების
განვითარების დეპარტამენტი

შემსრულებელი
ტექნიკური ექსპერტიზისა და
პროექტირების დეპარტამენტი

პროექტის დასახელება:
ქალაქ რუსთავში, ლომოურის ქუჩის III
გასასვლელში არსებულობისა და
ქსელის რეაბილიტაციის
პროექტი

პროექტი მოამზადა:
გოჩა გელაშვილი

პროექტი შეამოწმა:
თეა სალია

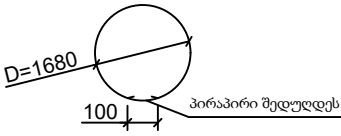
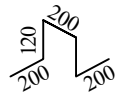
თარიღი: ივნისი, 2023

ჭის ანაკრები რკინაბეტონის ძირი
D=1500 მმ

მასშტაბი	ფურცელი	ფორმატი
	სკ-10	A3

ჭის ანაკრები რკინაბეტონის ძირის სპეციფიკაცია

დეტალების უწყისი

პოზ.	ესკიზი
6	
13	

პოზ.	აღნიშვნა	დასახელება	რაოდ.	მასა ერთ. კგ	შენიშვნა
<u>დეტალები</u>					
1	ბადე 1	φ 12 A500c L=1700	4	1.51	6.04კგ
2	ბადე 1	L=1660	4	1.48	5.92კგ
3	ბადე 1	L=1540	4	1.37	5.48კგ
4	ბადე 1	L=1350	4	1.20	4.8კგ
5	ბადე 1	L=1050	4	0.93	3.72კგ
6*		φ 8 A240c L=5400	2	2.16	4.32კგ
7	ბადე 2	L=1700	4	0.68	2.72კგ
8	ბადე 2	L=1660	4	0.66	2.64კგ
9	ბადე 2	L=1540	4	0.62	2.48კგ
10	ბადე 2	L=1350	4	0.54	2.16კგ
11	ბადე 2	L=1050	4	0.42	1.68კგ
12*		L=1005	4	0.4	1.60კგ
13*		L=840	4	0.34	1.34კგ
<u>მასალები</u>					
		ბეტონი კლასით B 22.5			0.43 მ ³

25.96კგ

18.94კგ



დამკვეთი (№):
-
ბიზნესცენტრების განვითარების დეპარტამენტი

შემსრულებელი:
ტექნიკური ექსპერტიზისა და პროექტირების დეპარტამენტი

პროექტის დასახელება:
ქალაქ რუსთავში, ლომოურის ქუჩის III გასასვლელში არსებულ ინჟინერინგის ქსელის რეაბილიტაციის პროექტი

პროექტი მოამზადა:
გოჩა გელაშვილი

პროექტი შეამოწმა:
თეა სალია

თარიღი: ივნისი, 2023

ჭის ანაკრები რკინაბეტონის ძირი
D=1500 მმ ; სპეციფიკაცია

მასშტაბი	ფურცელი	ფორმატი
	სკ-11	A3

ქ. რუსთაველი, ლომოურის ქუჩის III ბასავლელი
წყალსადენის ქსელის რეაბილიტაციის
პ რ ო ე ქ ტ ი

ნაწილი 3

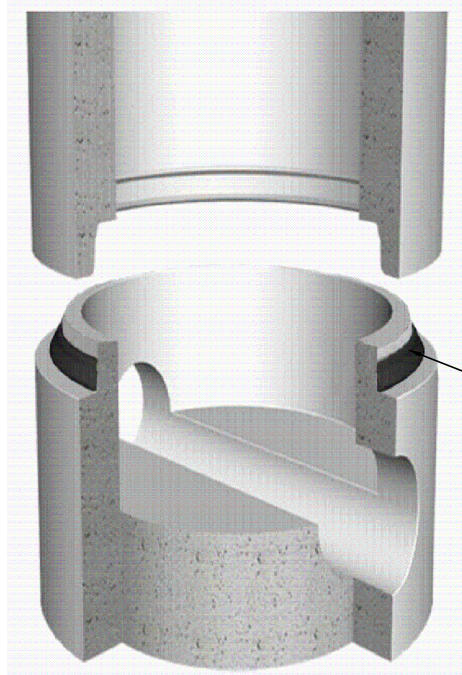
სამუშაოების შესრულების მეთოდოლოგია

სამუშაოების შესრულების მეთოდოლოგია
წყალსადენი

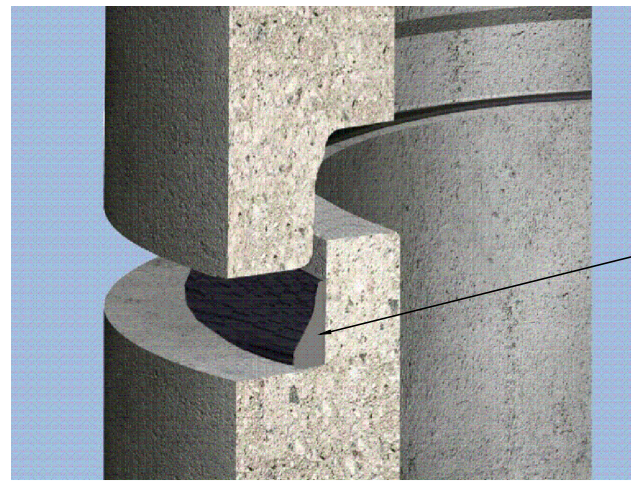
სამუშაოების შესრულების მეთოდოლოგია (წყალსადენი)		
1.	ტიპური მრგვალი ჭების კონსტრუქციული ელემენტების (საძირკვლის, რგოლების და ფილების) მოწყობა და დამუშავება	გვ-1
2.	მიწის თხრილის და ჭის ქვაბულის გამაგრების კვანძი	გვ-2
3.	ინერტული მასალები	გვ-3
4.	მილების შედუღება	გვ-4
5.	თხრილის შევსების მეთოდოლოგია	გვ-5
6.	საპროექტო ქსელის მოწყობა, გარეცხვა და ჰიდრაულიკური გამოცდა	გვ-6
7.	ღამის სამუშაოები და ნარჩენების მართვა	გვ-7
8.	დროებითი შენობა ნაგებობები	გვ-8
9.	მობილიზაცია და სამშენებლო მოედნის მოწესრიგება	გვ-9

ტიპური მრგვალი ჭების კონსტრუქციული ელემენტების (საძირკვლის, რგოლების და ფილების) მოწყობა და დამუშავება

ჭის რგოლებს შორის ჰიდროსაიზოლაციო მასალის მოწყობის კვანძი

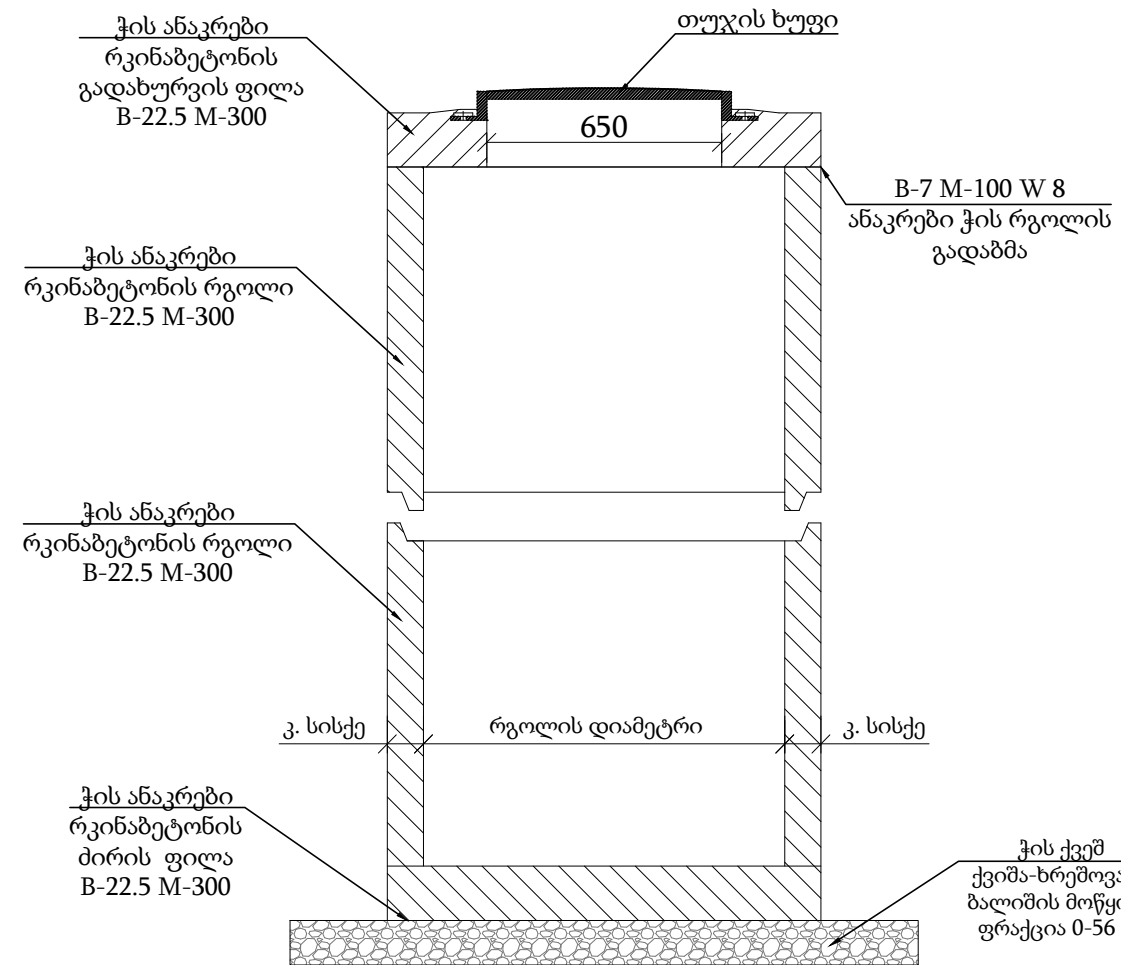


ჭის გადაბმის ადგილას პენებარის მოწყობა



ჭის გადაბმის ადგილას პენებარის მოწყობა

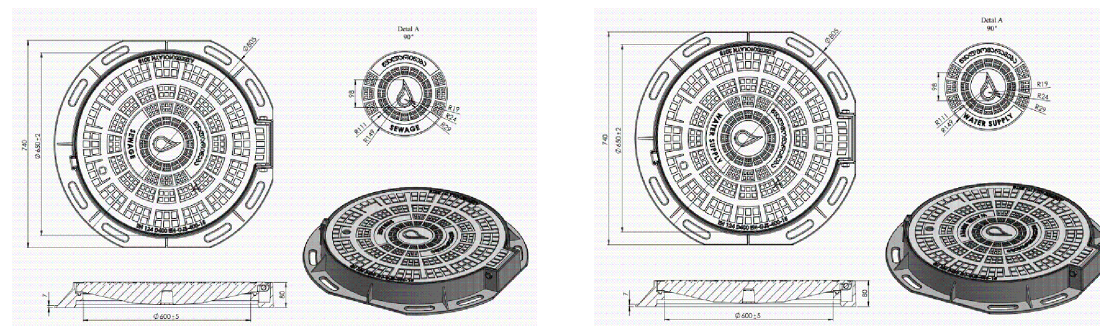
რკინაბეტონის სტანდარტული ჭა



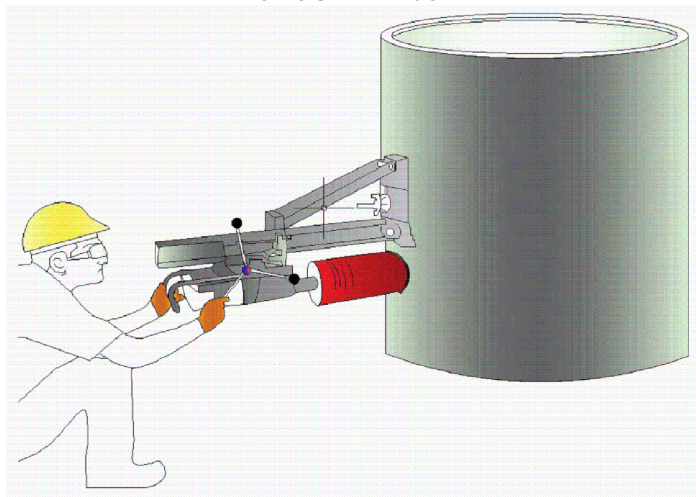
ჭები

- ანაკრები რკინა ბეტონის ჭების ელემენტების ტრანსპორტირება განხორციელდეს მაქსიმალური სიფრთხილით.
- სამონტაჟო სამუშაოების დაწყებამდე შემოწმდეს ანაკრები რკინა-ბეტონის ჭის ელემენტების მარკანობა და არმირება.
- დაუშვებელია კონსტრუქციული ბზარის მქონე რკინა-ბეტონის ელემენტების გამოყენება.
- ძირის ფილის მონტაჟამდე პროექტით გათვალისწინებული ქვიშა-ხრემოვანი ფენა დაიტკეპნოს არანაკლებ 98 %-ით.
- ჭის გარე ზედაპირი დამუშავდეს ჰიდროსაიზოლაციო მასალით.
- ქვაბულის შევსების დროს, არ უნდა დაზიანდეს ჰიდროსაიზოლაციო მასალით დამუშავებული ჭის გარე ზედაპირი.
- ჭაში ფასონური ნაწილების მონტაჟის დროს გასათვალისწინებელია მწარმოებლის რეკომენდაციები.
- ჭაში ლითონის ელემენტები დამუშავდეს ანტიკოროზიული საიზოლაციო მასალით.
- ჭების ელემენტების გადაბმის ადგილები დამუშავდეს ქვიშა-ცემენტის ხსნარით B-7 M-100, W-8 წყალშეუღწევადი დანამატით.
- ჩობალსა და მილს შორის სივრცე ამოივსოს გაზინთული (გაპოხილი) თოკით.

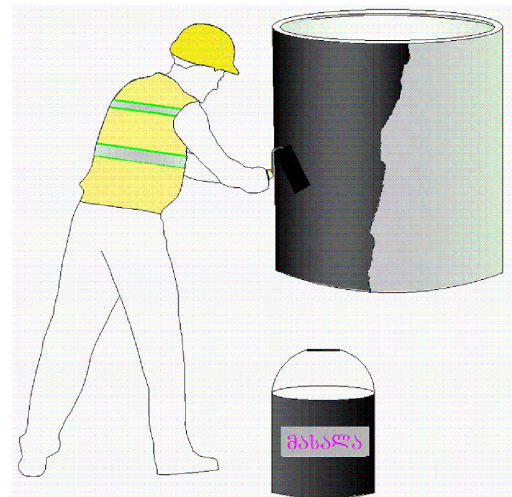
თუჯის ხუფი



ბეტონის ჭის კედელში მილის შეჭრისთვის ხვრეტის მოწყობა



ჭის გარე ზედაპირის დამუშავება ჰიდროსაიზოლაციო მასალით



დამკვეთი (№):

შემსრულებელი:
ტექნიკური ექსპერტიზისა და პროექტირების დეპარტამენტი

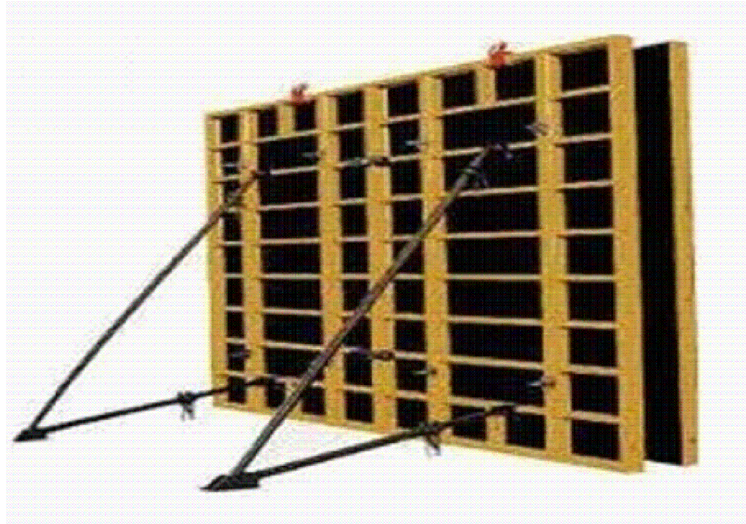
სამუშაოების შესრულების მეთოდოლოგია

თარიღი: 2022 წელი

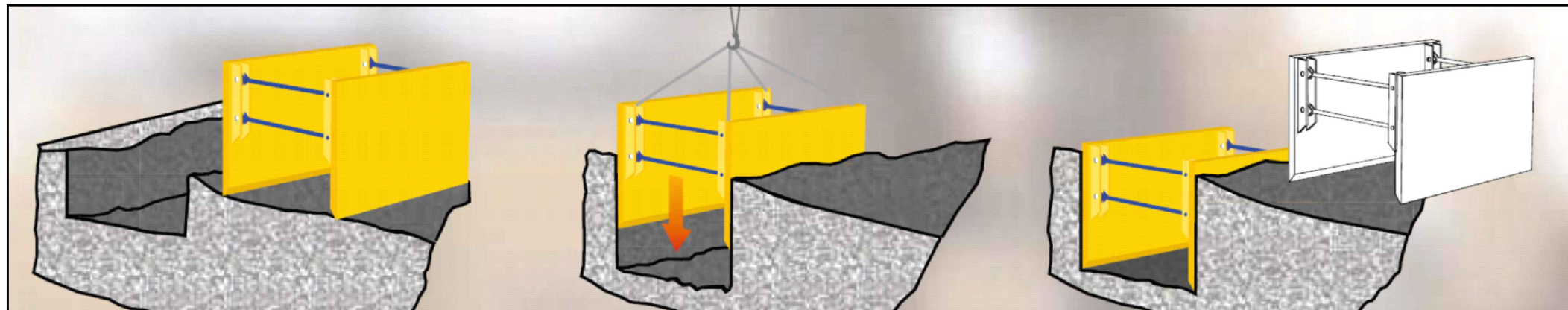
ტიპური მრგვალი ჭების კონსტრუქციული ელემენტების (საძირკვლის, რგოლების და ფილების) მოწყობა და დამუშავება

მასშტაბი	ფურცელი	ფორმატი
	გვ-1	A3

მიწის თხრილის და ჭის ქვაბულის გამაგრების კვანძი



შენიშვნა: საპროექტო ქსელის $h \geq 1.5$ მ-ს ჩაღრმავების შემთხვევაში საჭიროა მიწის თხრილის და ჭის ქვაბულის კედლების გამაგრება.



დამკვეთი (№):

შემსრულებელი:
ტექნიკური ექსპერტიზისა და
პროექტირების დეპარტამენტი

სამუშაოების შესრულების
მეთოდოლოგია

თარიღი: 2022 წელი

მიწის თხრილის და ჭის
ქვაბულის გამაგრების კვანძი

მასშტაბი	ფურცელი	ფორმატი
	გვ-2	A3

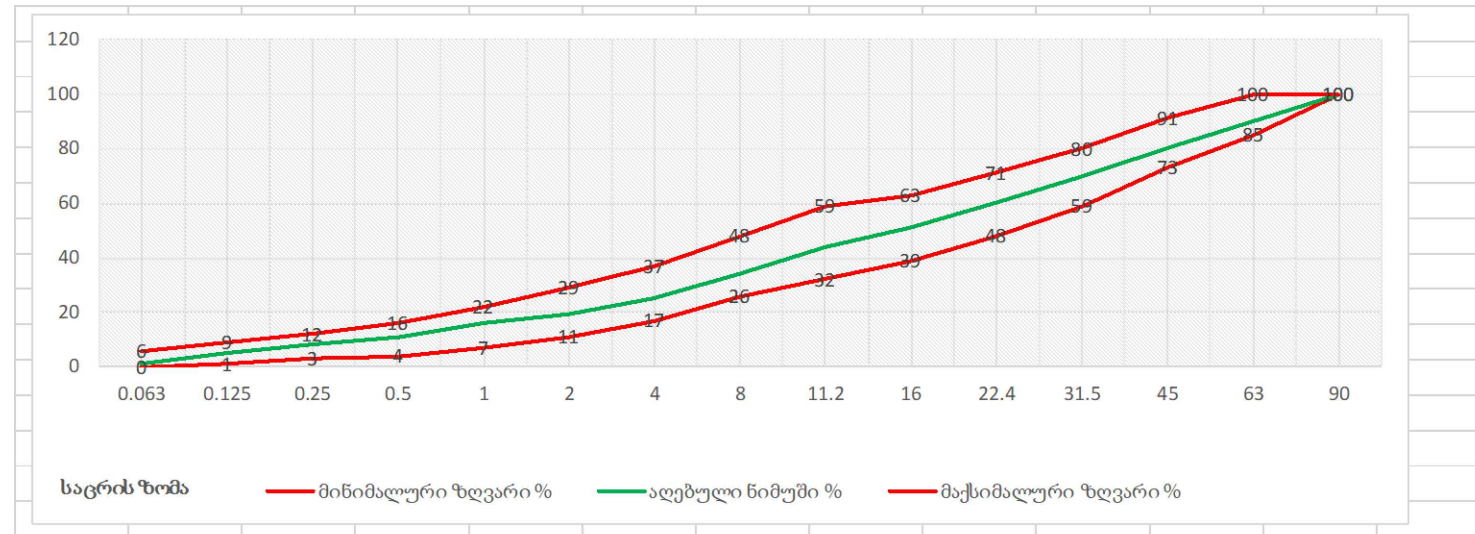
ინერტული მასალები

ქვიშა

პროექტი ითვალისწინებს ქვიშას ფრაქციით 0.5-5 მმ. ქვიშის ფიზიკო- მექანიკური მახასიათებლები უნდა შეესაბამებოდეს GOST 8736-2014 სტანდარტს.

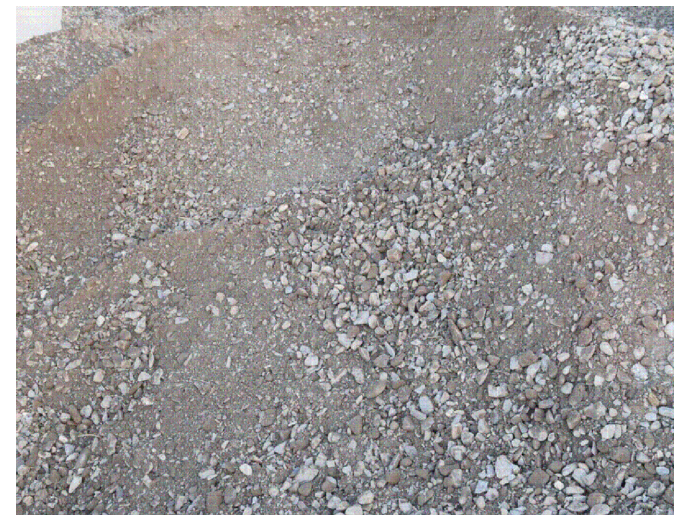
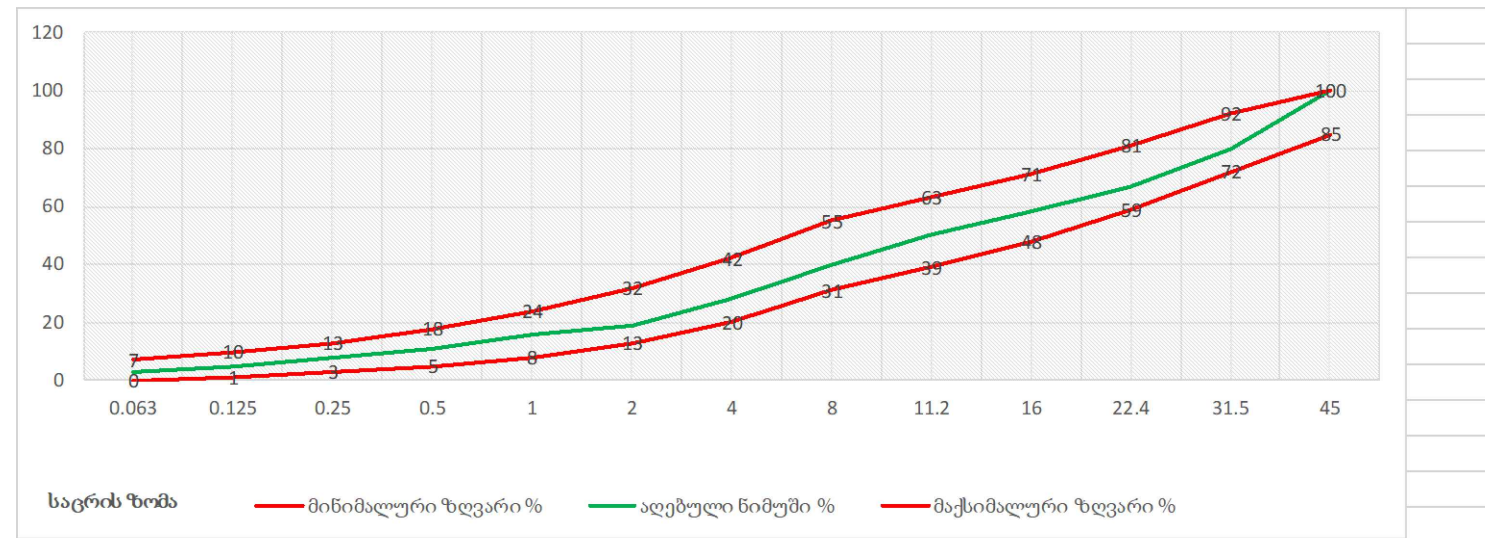
ქვიშა-ხრემოვანი ნარევი

პროექტი ითვალისწინებს მდინარის ქვიშა-ხრემოვან ნარევს ფრაქციით 0-80 მმ, 0-120. ქვიშა-ხრემოვანი ნარევის ფიზიკო-მექანიკური მახასიათებლები უნდა შეესაბამებოდეს წინამდებარე დიაგრამაზე წარმოდგენილ მინიმალურ და მაქსიმალურ ზღვრებს.



ფრაქციული ღორღი

პროექტი ითვალისწინებს ღორღს ფრაქციით 0 - 40 მმ. ფრაქციული ღორღის ფიზიკო-მექანიკური მახასიათებლები უნდა შეესაბამებოდეს წინამდებარე დიაგრამაზე წარმოდგენილ მინიმალურ და მაქსიმალურ ზღვრებს.



ასფალტი

ასფალტო-ბეტონის საფარი უნდა აკმაყოფილებდეს GOST 9128-2013 სტანდარტის მოთხოვნებს.

მსხვილმარცვლოვანი: ტკეპნის კოეფიციენტი $\geq 98\%$
 წვრილმარცვლოვანი: ტკეპნის კოეფიციენტი $\geq 99\%$

ფორიანობა 5 - 10 %
 ფორიანობა 2.5 - 6.5%



დამკვეთი (№):

შემსრულებელი:
 ტექნიკური ექსპერტიზისა და
 პროექტირების დეპარტამენტი

სამუშაოების შესრულების
 მეთოდოლოგია

თარიღი: 2022 წელი

ინერტული მასალები

მასშტაბი	ფურცელი	ფორმატი
	გვ-3	A3

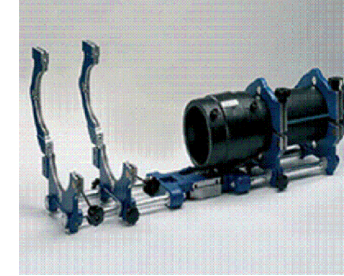
მიღების შედეგები

პოლიეთილენის მიღები შედეგად ელ.ფუზური ("კოდის"), ან პირაპირი შედეგების აპარატი. ელ. ფუზური შედეგების ("კოდის") აპარატი შედეგა შედეგი ნაწილებისგან:

1. აპარატი
2. გადამყვანები/ ჩიბუხები/
3. სკანერი
4. გენერატორი

შედეგების სამუშაოების დროს აუცილებელია შემდეგი ინვენტარის გამოყენება:

1. შესადლებელი ელ. ფიტინგი შეფუთულ მდგომარეობაში, რომელიც იხსნება მხოლოდ ინსტალაციის დროს
2. ფიქსატორი, რომელიც უზრუნველყოფს მილის წრიული ფორმის შენარჩუნებასა და უძრავობას.
3. ხელის ან მექანიკური საფხეკი(ხელის საფხეკი გამოიყენება Ø 110 მმ-მდე, მექანიკური - Ø 110 მმ და მეტი).
4. მილის საჭრელი
5. სადებიფიკაციო ხსნარი
6. სუფთა ხელსახოცები
7. მარკერი



შემდეგები უნდა იყოს სერტიფიცირებული.

პირა-პირა შედეგების მეთოდოლოგია

1. ცენტრატორი მუშაობდეს გამართულად: ყველა გადამჭერი დეტალი უნდა იყოს გამოყენებული.
2. გამაცხელებელი უთოს ზედაპირს, რომელიც დაფარულია ტეფლონის ფენით, არ უნდა აღენიშნებოდეს მექანიკური დაზიანებები.
3. შემდეგები უნდა ეყრდნობოდეს ცხრილს, სადაც მოცემულია ცალკეული სპეციფიკაციის მილისთვის კონკრეტული ინფორმაციები.
4. გენერატორი, რომელიც უწყვეტ რეჟიმში მიაწოდებს ელ.ენერგიას შედეგების აპარატს.



მიღების ტრანსპორტირება და ადგილზე დასაწყობება

1. მიღების ტრანსპორტირება განხორციელდეს მაქსიმალური სიფრთხილით, მექანიკური დაზიანებებისგან თავიდან არიდების მიზნით.
2. მიღები დასაწყობდეს ისე, რომ გარე საიზოლაციო შრე და მართებული ნაწილები არ დაზიანდეს.
3. დაიგმანოს დასაწყობებული მილის ბოლოები.
4. სამონტაჟო სამუშაოების დაწყებამდე დათვალდეს მილის ვიზუალური მხარე და დადასტურდეს მისი შესაბამისობა პროექტთან და სტანდარტებთან.



დამკვეთი (№):

შემსრულებელი:
ტექნიკური ექსპერტიზისა და პროექტირების დეპარტამენტი

სამუშაოების შესრულების მეთოდოლოგია

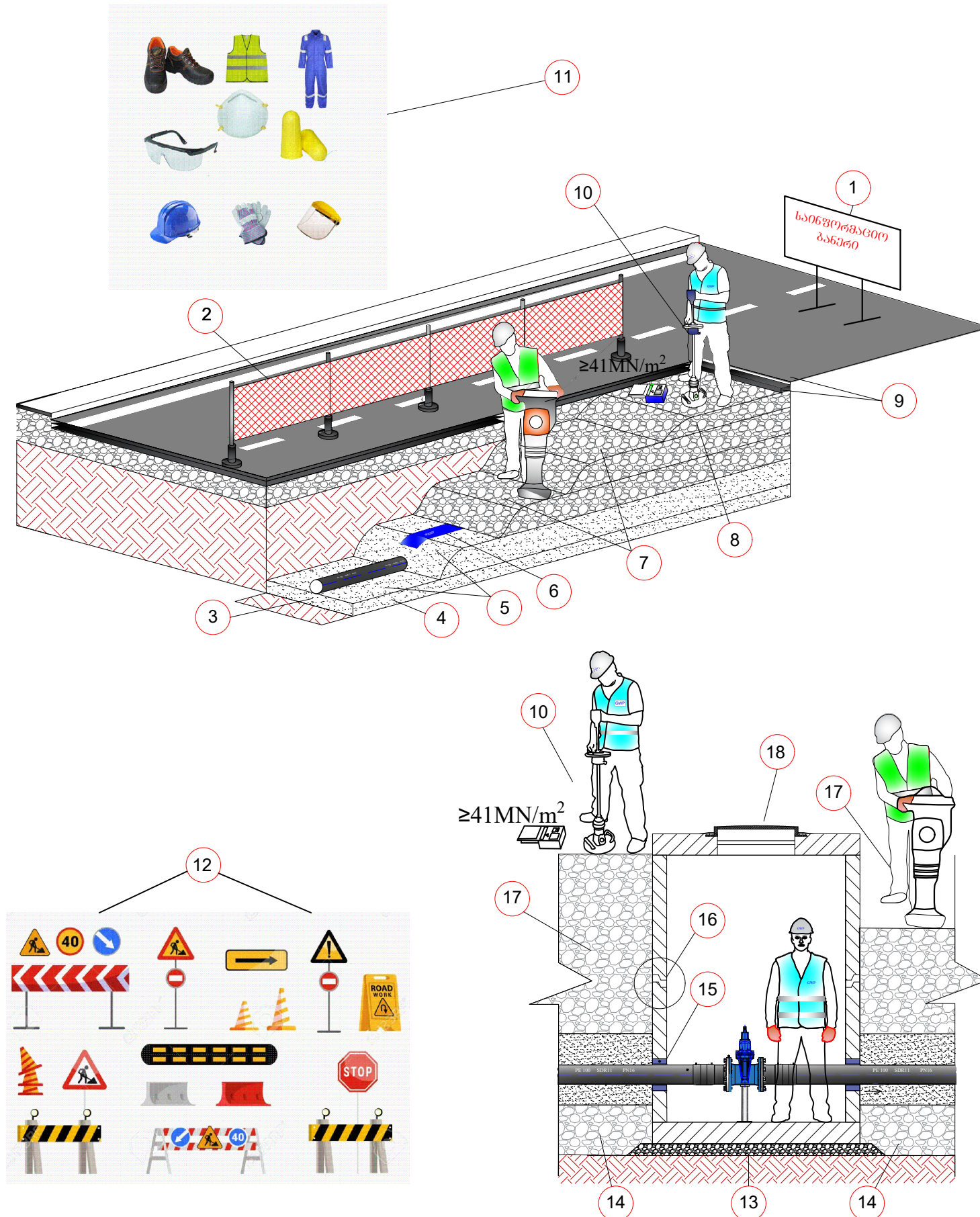
თარიღი: 2022 წელი

მიღების შედეგები

მასშტაბი	ფურცელი	ფორმატი
	გვ-4	A3

თხრილის შევსების მეთოდოლოგია

1. სამშენებლო სამუშაოების მიმდინარეობის დროს სამშენებლო მოედანზე განთავსდეს საინფორმაციო ბანერი.
2. თხრილი შემოიფარგლოს უსაფრთხოების დამცავი ჯებირებით.
3. დაიტკეპნოს მილის ძირი.
4. მოეწყოს ქვიშის ბალიში და დაიტკეპნოს.
5. მილსადენის თხრილში მონტაჟის შემდეგ, მილის გვერდები ამოივსოს ქვიშით და დაიტკეპნოს; გვერდების დატკეპნის შემდეგ მილის ზურგი დაიფაროს ქვიშით და დაიტკეპნოს მსუბუქი სატკეპნით.
6. ქვიშის თავზე მოეწყოს გამაფრთხილებელი ლენტი.
7. მოეწყოს ქვიშა-ხრეშოვანი ნარევის ფენები, თითოეული არაუმეტეს 30 სმ და დაიტკეპნოს 95-98 %.
8. მოეწყოს ფრაქციული ღორღის ფენა და დაიტკეპნოს არაუმცირეს 98%.
9. ფრაქციული ღორღის ზედაპირი დამუშავდეს ბიტუმით და დაიგოს ასფალტის მსხვილმარცვლოვანი ფენა არაუმცირეს 98 % ტკეპნით და წვრილმარცვლოვანი საცვეთი ფენა - არაუმცირეს 99 % ტკეპნით.
10. ტკეპნის კოეფიციენტები შემოწმდეს.
11. სამშენებლო მოედანზე მყოფმა პირებმა უნდა ატარონ შრომის უსაფრთხოების დამცავი საშუალებები.
12. სამშენებლო სამუშაოების მიმდინარეობის დროს სამშენებლო მოედანზე და მის მიმდებარედ განთავსდეს სამუშაო პროცესის აღმნიშვნელი შსაბამისი საგზაო გამაფრთხილებელი ნიშნები (ნიშნების რაოდენობა და ტიპები არ არის ლიმიტირებული).
13. ჭის ძირის მონტაჟამდე საფუძველი მოშანდაკდეს და დაიტკეპნოს.
14. ჭის ირგვლივ ქვაბული ქვიშის ბალიშამდე შეივსოს ქვიშა-ხრეშოვანი ნარევით.
15. ჩობალსა და მილს შორის სივრცე შეივსოს გაპოხილი მენძითა და სპეციალიზირებული ხსნარით, ან ალტერნატიული მასალით პროექტის ავტორთან შეთანხმებით.
16. ჭის ანაკრები ელემენტების გადაბმის ადგილები დამუშავდეს საიზოლაციო მასალით.
17. ჭის ირგვლივ ქვაბული შეივსოს ქვიშა-ხრეშოვანი ნარევით, არაუმეტეს 30 სმ ფენებად და დაიტკეპნოს 95-98 %.
18. ჭის გადახურვის ფილა მოეწყოს ისე, რომ თუჯის ხუფის ნიშნული გაუთანაბრდეს გზის ნიშნულს.



დამკვეთი (№):

შემსრულებელი:
ტექნიკური ექსპერტიზისა და პროექტირების დეპარტამენტი

სამუშაოების შესრულების მეთოდოლოგია

თარიღი: 2022 წელი

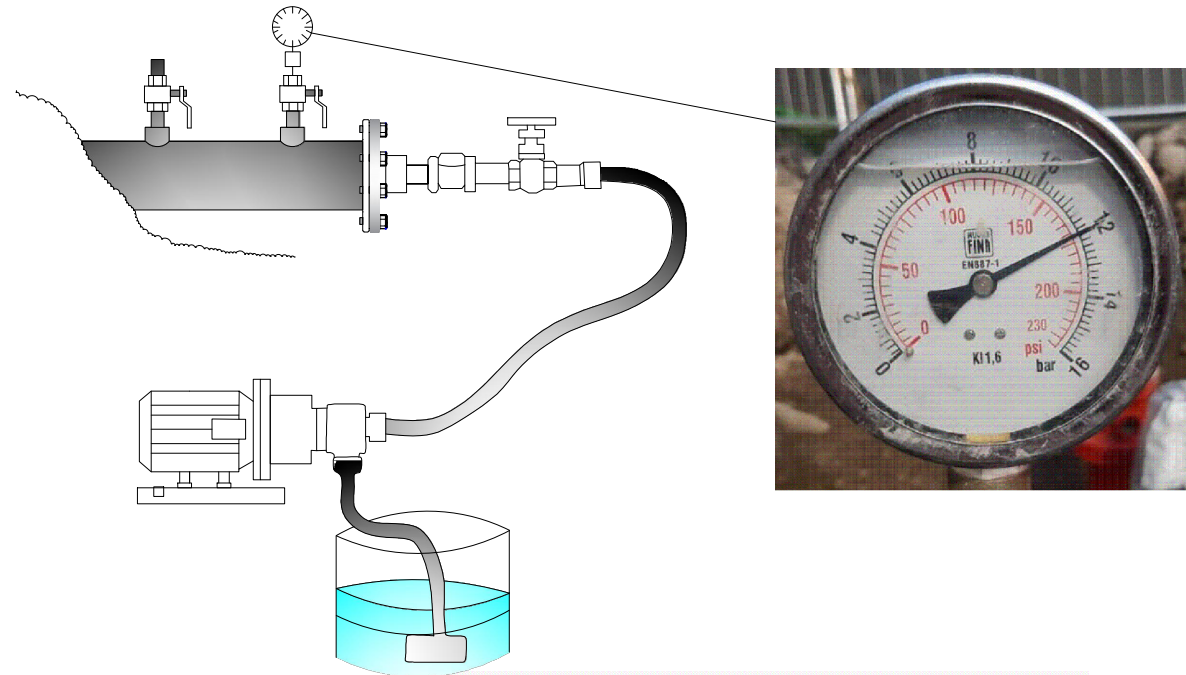
თხრილის შევსების მეთოდოლოგია

მასშტაბი	ფურცელი	ფორმატი
	გვ-5	A3

საპროექტო ქსელის მოწყობა, გარეცხვა და ჰიდრავლიკური გამოცდა

ჰიდრავლიკური გამოცდა

1. წყალსადენის მილი გამოიცადოს 12 ბარზე 4 საათიან უწყვეტ რეჟიმში.
2. ტესტირების შედეგები ჩაითვალოს დადებითად, თუ 4 საათიან უწყვეტ რეჟიმში წნევის დანაკარგი არ იქნება 0.1 ბარზე მეტი.
3. მანომეტრი უნდა იყოს კალიბრირებული.



მილსადენის გარეცხვა

1. დაუშვებელია მოწყობილი მილსადენის ექსპლუატაციაში მიღება და მომხმარებლისთვის წყლის მიწოდება, ვიდრე არ დაფიქსირდება მილსადენის რეცხვისას აღებული ლაბორატორიული სინჯების დადებითი შედეგები.

ქსელის გადაერთება

1. გარეცხვისა და ჰიდრავლიკური გამოცდის დადებითი შედეგების შემდეგ შესაძლებელია საპროექტო ქსელის დაერთება არსებულ ქსელთან.
2. გადაერთების სამუშაოების დაწყებამდე დაზუსტდეს არსებული მილის ტიპი და ტექნიკური მახასიათებლები.
3. გადაერთებითი სამუშაოების დამის საათებში შესრულების დროს სამუშაო განათდეს სათანადოდ.
4. გადაერთების სამუშაოების მიმდინარეობისას ქვაბულში წყლის დაღვრის შემთხვევაში, ჩანაცვლდეს სველი ინერტული მასალა და ქვაბული შეივსოს პროექტით გათვალისწინებული მეთოდოლოგიის შესაბამისად.
5. გადაერთების სამუშაოები აწარმოოს სერტიფიცირებულმა შემდუღებელმა.

ლაბორატორიული ანალიზის აქტი

კონტრაქტორი:
პროექტის ადგილი:
პროექტის დასაბუთება:
რეგისტრაციის ნომერი:
ნიმუშის დასახელება:
ნიმუშის აღების დრო:
ანალიზის დაწყების დრო:
ანალიზის დასრულების დრო:

ნორმატიული დოკუმენტი ევროპის სასაბუნო წყლის ტექნიკური რეგლამენტისა (საქართველოს მთავრობის დადგენილება N 58; 15.01.14) და წყლის სინჯის აღების სანიტარულ წესებს (საქართველოს მთავრობის დადგენილება N 26; 03.01.14)

№	გამოსაკვლევი მაჩვენებელი	სახიში კრიუული	ნორმატივი არა უმეტეს	მიღებული შედეგი
ორგანოლექსიკური მაჩვენებლები				
1	სუნი	ხალი	2	
2	გემო	ხალი	2	
3	ღერძონა	გრადუსი	15	
4	სიმღვრე	მგ/ლ	2.0	
ქიმიური მაჩვენებლები				
5	შუალბადის მატერიალი	pH	6-9	
6	ამბიკი	მგ/ლ	-	
7	ნიტრიტები (NO ₂)	მგ/ლ	0.2	
8	ნიტრატები (NO ₃)	მგ/ლ	50	
9	ქლორი ნატრი	მგ/ლ	0.3-0.5	
10	ქლორიდი (Cl ⁻)	მგ/ლ	250	
11	პერმანგანატული განვადობა	მგ O ₂ /ლ	3.0	
მიკრობიოლოგიური მაჩვენებლები				
12	საერთო კოლოფორმული ბაქტერიები	კმე 300 მლ-ში	არ დაიშვება	
13	ნაფი	კმე 300 მლ-ში	არ დაიშვება	
14	მუზოფილური აერობები და ფაულუსატური ანაერობები	კმე 1 მლ-ში 37°C	20	
15	მუზოფილური აერობები და ფაულუსატური ანაერობები	კმე 1 მლ-ში 22°C	100	

გამოცდის შედეგები სასაბუნო წყლის ნორმატივებს შეესაბამება არ შეესაბამება

ლაბორატორიის უფროსი: სახელი, გვარი



დამკვეთი (№):

შემსრულებელი:
ტექნიკური ექსპერტიზისა და პროექტირების დეპარტამენტი

სამუშაოების შესრულების მეთოდოლოგია

თარიღი: 2022 წელი

საპროექტო ქსელის მოწყობა, გარეცხვა და ჰიდრავლიკური გამოცდა

მასშტაბი	ფურცელი	ფორმატი
	გვ-6	A3

ღამის სამუშაოები და ნარჩენების მართვა

ღამის სამუშაოები

1. თანამშრომლები აღჭურვილი უნდა იყვნენ სამუშაოს და სეზონის შესაბამისი სპეცტანსაცმლით ამრეკლი ჩანართებით, სამუშაოს შესაბამისი ტიპის სპეცფეხსამცლით.
2. ტერიტორიაზე განთავსებული იყოს ამრეკლი შესრულების ყველა საჭირო გამაფრთხილებელი, ამკრძალავი და მიმითითებელი ნიშნები;
3. სამუშაო ადგილის განათება, უნდა მოეწყოს დადგენილი წესის მიხედვით EN 12464-1.
4. განათხარის ორივე მხარეს, უნდა დაყენდეს ციმციმა მაშუქები, ხოლო სამუშაოების წარმოების მანიშნებელი გამაფრთხილებელი ნიშნები, უნდა განთავდეს განათხარადან/სამუშაო ადგილიდან 50 მ მოშორებით;
5. განათხარის შემოღობვა უნდა განხორციელდეს მყარი მოაჯირებით;
6. მძიმე ტექნიკის ოპერირება და სამუშაო ადგილზე გადაადგილება, უნდა გაკონტროლდეს მედროშის მიერ;
7. სამუშაოების წარმოების მუდმივი კონტროლი უნდა განხორციელდეს უსაფრთხოების თანამშრომლის მიერ.



ნარჩენების მართვა

1. მშენებლობისას გათვალისწინებული იყოს გარემოს დაცვის სფეროში საქართველოს კანონმდებლობით დადგენილი სამართლებრივი მარეგულირებელი ნორმები და წესები.
2. მასშტაბური ავარიის ან ნებისმიერი სახის გარემოს დაზიანებების შემთხვევაში აღდგეს გარემო პირვანდელ მდგომარეობაში.
3. არ დაიკარგოს პროექტის ფარგლებში მოხსნილი მიწის ნაყოფიერი ფენა (20 სმ).
4. მშენებლობისას წარმოქმნილი ნარჩენების მართვა განხორციელდეს საქართველოში მოქმედი კანონმდებლობის შესაბამისად.
5. მშენებლობისას გაფრქვევებმა, ზედაპირული წყლებისა და ნარჩენი წყლების ჩადინებამ არ გადააჭარბოს მოქმედი კანონმდებლობით დადგენილ ნორმებს.
6. მშენებლობის დროს ობიექტზე ადამიანის ჯანმრთელობისთვის საშიში სამშენებლო მასალების დემონტაჟის, ტრანსპორტირების და უტილიზაციის დროს გათვალისწინებულ იქნას მუშა პერსონალის ჯანმრთელობის და შრომის უსაფრთხოების ნორმები.



დამკვეთი (№):

შემსრულებელი:
ტექნიკური ექსპერტიზისა და პროექტირების დეპარტამენტი

სამუშაოების შესრულების მეთოდოლოგია

თარიღი: 2022 წელი

ღამის სამუშაოები და ნარჩენების მართვა

მასშტაბი	ფურცელი	ფორმატი
	გვ-7	A3

დროებითი შენობა-ნაგებობები

СНИиП 4.09-91

1. სამშენებლო ობიექტზე შესაძლებელი უნდა იყოს საინჟინრო პერსონალისათვის საოფისე სამუშაოების წარმოება და საზედამხედველო პერსონალთან შეხვედრების ორგანიზების შესაძლებლობა.
2. სამშენებლო ობიექტზე, შესაძლებელი უნდა იყოს სამშენებლო მასალებისა და ინვენტარისათვის დახურული დროებითი სასაწყობო შენობა ნაგებობის უზრუნველყოფა.
3. სამშენებლო ობიექტზე, მუშა პერსონალისათვის გასათვალისწინებელია დროებითი ბიო-ტუალეტების მოწყობა.



დამკვეთი (№):

შემსრულებელი:
ტექნიკური ექსპერტიზისა და
პროექტირების დეპარტამენტი

სამუშაოს შესრულების
მეთოდოლოგია

თარიღი: 2022 წელი

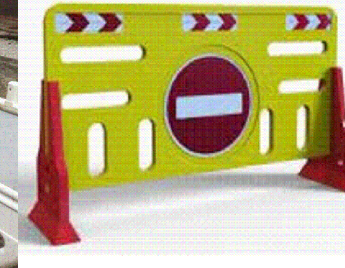
დროებითი შენობა ნაგებობები

მასშტაბი	ფურცელი	ფორმატი
	გვ-8	A3

მობილიზაცია და სამშენებლო მოედნის მოწესრიგება

მობილიზაცია

1. მობილიზაციის ფარგლებში, სამშენებლო არეალი შემოსაზღვროს დამცავი ჯებირებით, ან/და გამაფრთხილებელი ლენტებით, მოეწყოს საგზაო ნიშნები და განთავსდეს საინფორმაციო ბანერი.



სამშენებლო მოედნის მოწესრიგება

1. სამუშაოების დასრულების შემდეგ შემოწმდეს ყველა ფასონური ნაწილის მდგომარეობა.
2. ყველა ფასონური ნაწილი გაიწმინდოს.
3. სამშენებლო მოედანი სრულად გათავისუფლდეს სამშენებლო ტექნიკისგან და ნარჩენებისგან და აღდგეს პირვანდელ მდგომარეობამდე.
4. იმ შემთხვევაში თუ ხდება საგზაო ინფრასტრუქტურის მოწყობა, ასფალტის აღდგენა, ზედამხედველ ინჟინრის მიერ მიეცეს მითითება მშენებელს დასუფთავდეს და მოირეცხოს სამშენებლო მოედანი.



დამკვეთი (№):

შემსრულებელი:
ტექნიკური ექსპერტიზისა და
პროექტირების დეპარტამენტი

სამუშაოების შესრულების
მეთოდოლოგია

თარიღი: 2022 წელი

მობილიზაცია და სამშენებლო
მოედნის მოწესრიგება

მასშტაბი	ფურცელი	ფორმატი
	გვ-9	A3