
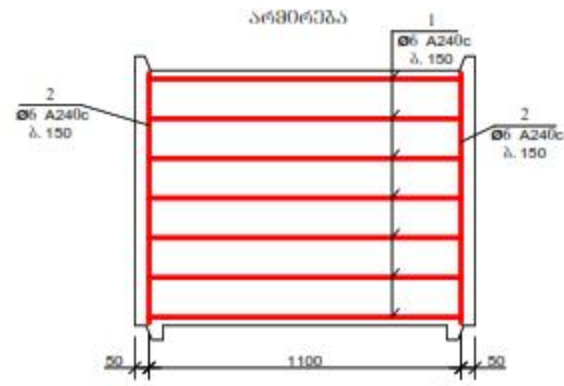
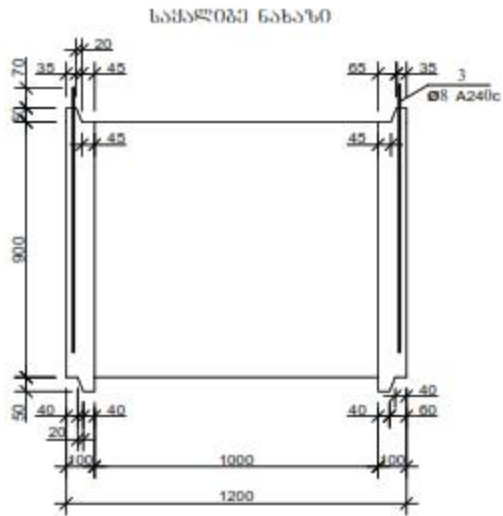


**რკინაბეტონის ანაკრები ჭა D=1000 მმ; D=1500
მმ; D=2000 მმ;
კონსტრუქციული ნაწილი**

ნ ა ხ ა ზ ე ბ ი ს უ ნ ყ ი ს ი

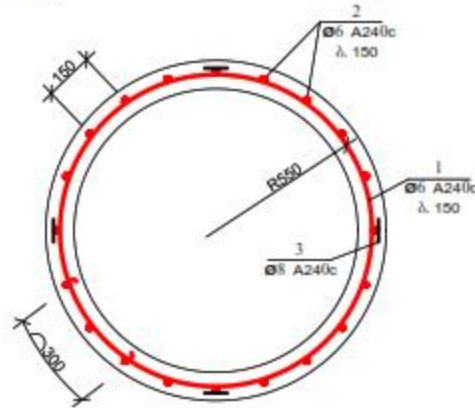
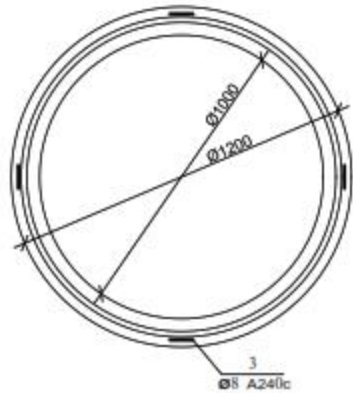
1.	ნახაზების უწყისი	სკ-1
2.	ქის ანაქრაბი რკინაგზის გალახუარვის ფილა D=1000 მმ (საყალიბა ნახაზი)	სკ-2
3.	ქის ანაქრაბი რკინაგზის გალახუარვის ფილა D=1000 მმ (არმირება); სანუიუიკაყი	სკ-3
4.	ქის ანაქრაბი რკინაგზის რგოლი D=1000 მმ H=900 მმ	სკ-4
5.	ქის ანაქრაბი რკინაგზის ყირი D=1000 მმ	სკ-5
6.	ქის ანაქრაბი რკინაგზის გალახუარვის ფილა D=1500 მმ (საყალიბა ნახაზი)	სკ-6
7.	ქის ანაქრაბი რკინაგზის გალახუარვის ფილა D=1500 მმ (არმირება)	სკ-7
8.	ქის ანაქრაბი რკინაგზის გალახუარვის ფილა D=1500 მმ სანუიუიკაყი	სკ-8
9.	ქის ანაქრაბი რკინაგზის რგოლი D=1500 მმ H=900 მმ	სკ-9
10.	ქის ანაქრაბი რკინაგზის ყირი D=1500 მმ	სკ-10
11.	ქის ანაქრაბი რკინაგზის ყირი D=1500 მმ; სანუიუიკაყი	სკ-11
12.	ქის ანაქრაბი რკინაგზის გალახუარვის ფილა D=2000 მმ (საყალიბა ნახაზი)	სკ-12
13.	ქის ანაქრაბი რკინაგზის გალახუარვის ფილა D=2000 მმ (არმირება)	სკ-13
14.	ქის ანაქრაბი რკინაგზის გალახუარვის ფილა D=2000 მმ სანუიუიკაყი	სკ-14
15.	ქის ანაქრაბი რკინაგზის რგოლი D=2000 მმ H=900 მმ	სკ-15
16.	ქის ანაქრაბი რკინაგზის ყირი D=2000 მმ	სკ-16
17.	ქის ანაქრაბი რკინაგზის ყირი D=2000 მმ; სანუიუიკაყი	სკ-17

ფირმა	სტარა	მარაბე
A3	მ.პ.	1
პირდაპირი აწმრეხვა:		
მომრეხვა:		
		
შ.პ.ს. "არაქიანს ურთა ანს უნაბი" <small>საქონის მფლობელი (შპს) აკრედიტის № 10</small> განყოფილი მარაგარვის რეკონსტრუქციის შეპროექტირების-სანუიუიკაყის სამსახური		
რკინაგზის		
სტარა		
მარაგარვის		
შეპროექტირების	მ. პირდაპირი	
სანუიუიკაყი		
კონსტრუქციის ნაწილი		
თარიღი 2021		
სახელი		
ნახაზების უწყისი		
მარაგარვის	შეპროექტირების №	შეპროექტირების
-	სკ-1	18

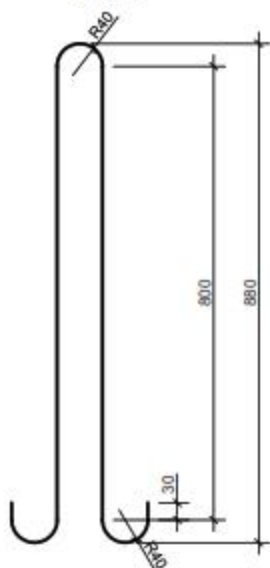


დეტალების უწყობი

პრ. 1	ქ ს კ ი ბ ი



პრ. 3



პის ანაკრები რკინაბეტონის ტბოლის სპეციფიკაცია

პრ.	ა ღ ნ ი შ კ ნ ა	ღ ა ხ ა ხ ე ლ ე ბ ა	ტაოლე.	მასა ერთ. კმ	შენიშვნა
		<u>დეტალები</u>			
1*		φ 6 A240c L=3920	7	0.87	6.09 კმ
2*		L=870	23	0.19	4.44 კმ
3*		φ 8 A240c L=1980	4	0.79	3.17 კმ
		<u>მასალები</u>			
		ბეტონი კლასი B22.5			0.33 მ ³

ფურცალი	სტაფია	პარიანტი
A3	მ.კ.	1

პროექტი ანუშენი.

შენიშვნა:

რკინაბე.

რკინაბე.

შენიშვნა:



შ.ს.ს. "ჯორჯიან უოტერ ინვესტიმენტი"

საქართველოს წყლის ინჟინერების ასოციაცია

საქართველოს რესპუბლიკის ტერიტორიული ერთეულების წარმომადგენლების ასოციაცია

საპროექტო დანიშნულება

პროექტის სახელი

პროექტის ავტორი

შეამოწმა

პროექტი

კონსტრუქციის ანაკრები

კონსტრუქციის ნაწილი

თარიღი

2021

სტაფია

შის ანაკრები კონსტრუქციის რგოლი D=1000 მმ H=900 მმ

მასშტაბი

შენიშვნა N

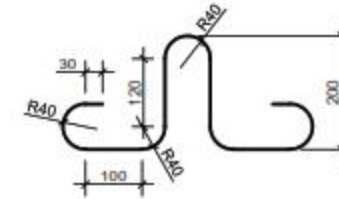
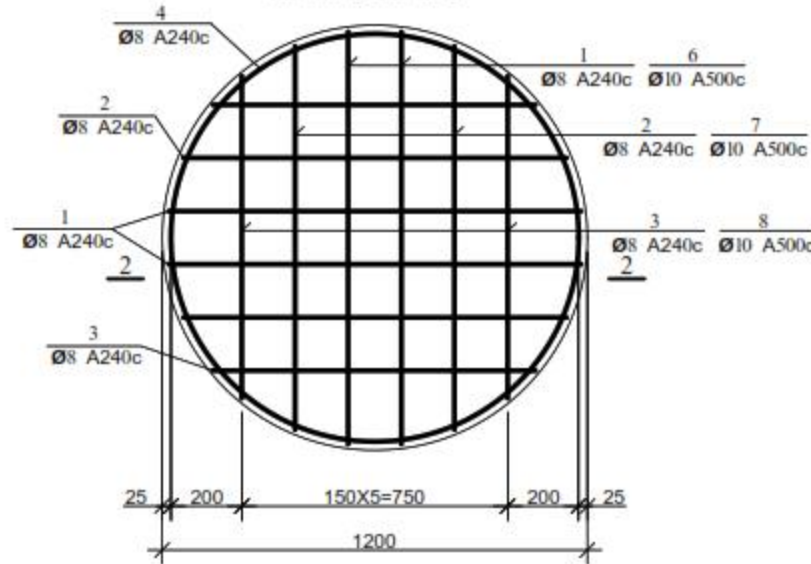
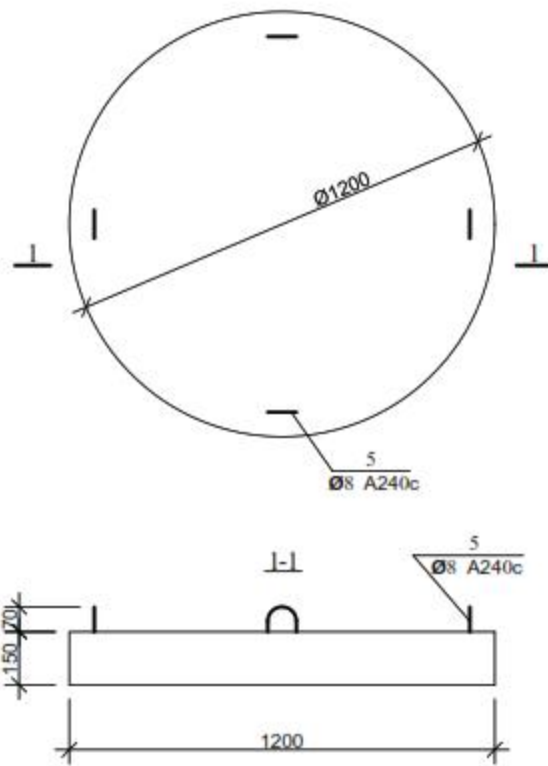
17

მოს ანაკრები რკინაბეტონის ძირი D=1000
(სამშენი ნახაზი)

არმირება

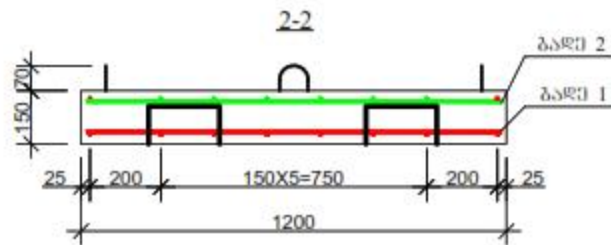
ბაღი 1; ბაღი 2

პრ. 5



ღმტავლის უწყობი

პრ.	შენიშვნა
4	
9	

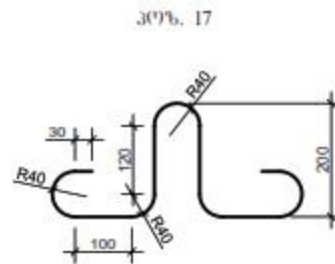
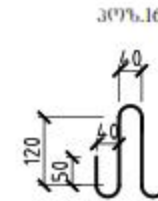
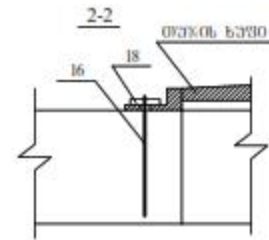
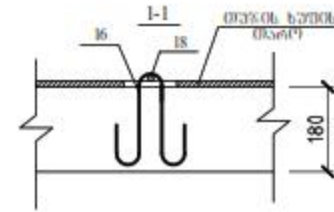
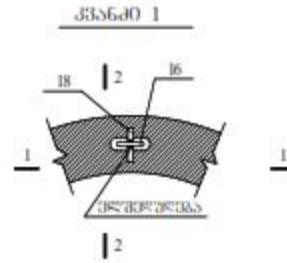
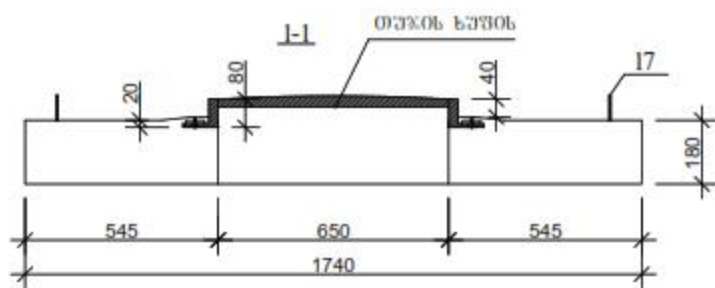
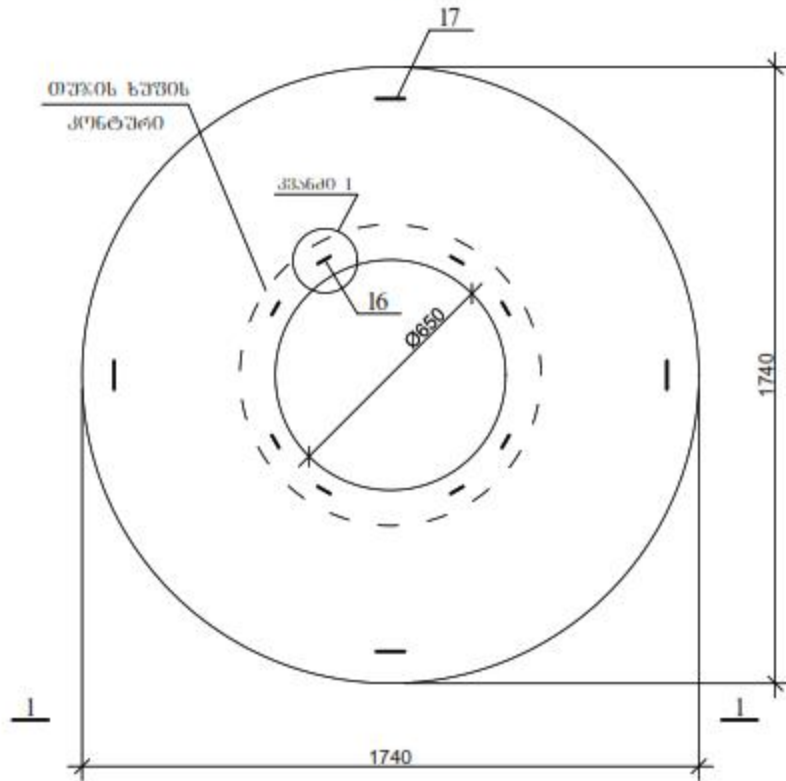


მოს ანაკრები რკინაბეტონის ძირის სპეციფიკაცია

პრ.	ა რ ე შ ი ნ ა	რ ა ნ ს ე ბ ე ლ ე ა	რაოდ.	მასა ძირ. კგ	შენიშვნა
<u>არგონები</u>					
1	ბაღი 1	Ø 8 A240c L=1160	4	0.46	1.84 კგ
2	ბაღი 1	L=1080	4	0.43	1.72 კგ
3	ბაღი 1	L=930	4	0.36	1.44 კგ
4*		L=3560	2	1.42	2.85 კგ
5*		L=1005	4	0.4	1.60 კგ
9*		L=780	4	0.31	1.25 კგ
6	ბაღი 2	Ø 10 A500c L=1160	4	0.72	2.88 კგ
7	ბაღი 2	L=1080	4	0.67	2.68 კგ
8	ბაღი 2	L=930	4	0.56	2.26 კგ
<u>ჩანაცვლები</u>					
		სპეციფიკაციაში მითითებული	მ22.5		0.17 მ ³

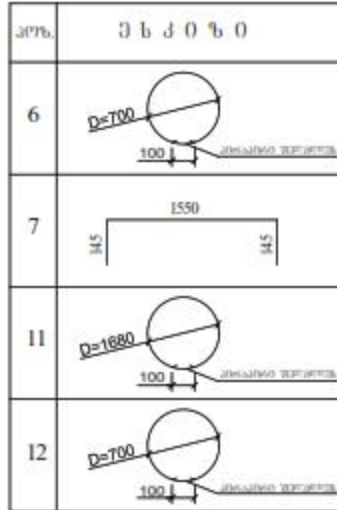
შენიშვნა	სტაფი	პერიოდები
A3	გ.კ.	1
პროექტი ანგარიშის:		
შენიშვნები:		
შენიშვნები:		
შენიშვნები:		
<p>შ.პ.ს. "ჯეორჯიან ვაटर პროექტი" <small>სადასრულო პროექტი</small> შპს "ჯეორჯიან ვაटर პროექტი" -ს დასრულებული პროექტი მშენებლის ინჟინერიის და არქიტექტურის მუშაობის შესახებ</p>		
შენიშვნა		
შენიშვნა		
შენიშვნა		
შენიშვნა		
რკინაბეტონის ანაკრები		
პროექტი		
შენიშვნები		
<p>შენიშვნები</p> <p>თარიღი: 2021</p> <p>სტაფი:</p>		
<p>მოს ანაკრები რკინაბეტონის ძირი D=1000 მშ</p>		
შენიშვნა	შენიშვნა N	შენიშვნა
	სკ-5	17

შოს ანაკრეპი რკინაგებობის ბაზისებრის შილა
(სამაღობი ნახაზი)



შომბატი	სტაფია	პატიპტი
A3	გ.გ.	1
კონკრეტული ანაკრეპი		
შომბატი:		
შომბატი		
შომბატი		
შომბატი		
 გ.გ. "არაკონკრეტული ანაკრეპი" <small>შომბატი, მთავარი ქუჩის № 10</small> <small>შომბატი, მთავარი ქუჩის № 10</small> <small>შომბატი, მთავარი ქუჩის № 10</small>		
შომბატი		
შომბატი		
შომბატი		
კონკრეტული ანაკრეპი კონკრეტული ანაკრეპი		
შომბატი	შომბატი	შომბატი
შომბატი	2021	
შოს ანაკრეპი კონკრეტული ანაკრეპის ბაზისებრის შილა D=1500 მმ (სამაღობი ნახაზი)		
შომბატი	შომბატი N	შომბატი
	ს-6	17

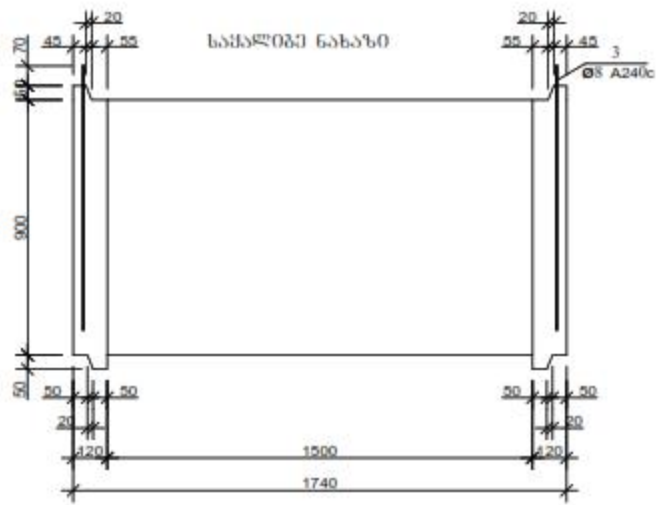
დეტალების უწყობი



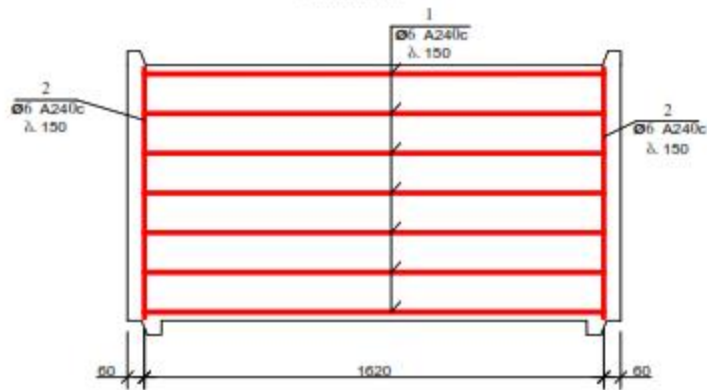
პის ანაკრები რკინაბეტონის გაღახურვის ფოლის სპეციფიკაცია

პოზ.	აღნიშვნა	დასახელება	რაოდ.	მასა ერთ. კვ	შენიშვნა
<u>დეტალები</u>					
1		Φ 12 A500c L=1550	4	1.38	25.05 კვ
2		L=1500	4	1.34	
3		L=1410	4	1.25	
4		L=1180	4	1.05	
5		L=820	4	0.73	
6*		L=2300	1	2.05	
7*		Φ 8 A240c L=1840	4	0.74	24.62 კვ
8		L=1410	4	0.56	
9		L=1180	4	0.47	
10		L=820	4	0.33	
11*		L=5380	2	2.15	
12*		L=2300	1	0.92	
13		L=560	16	0.22	
14		L=520	16	0.21	
15		L=170	8	0.07	
16*		L=600	8	0.24	
17*		L=1005	4	0.4	
18		Φ 10 A500c L=100	8	0.06	
<u>მასალები</u>					
		ბეტონი კლასი B22.5			0.37 მ ³

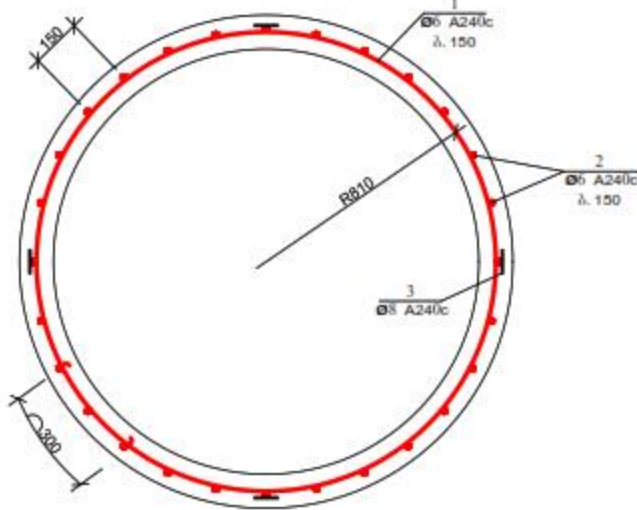
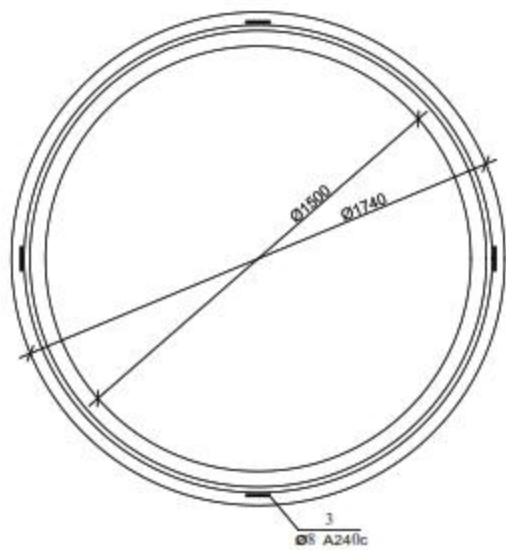
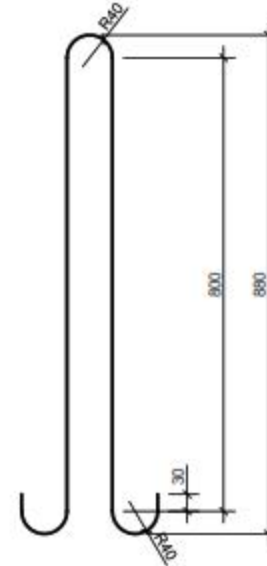
ფურცელი	სტაფი	პროექტი
A3	გ.პ.	1
კონსტრუქციის ანგარიში		
შენიშვნა:		
სტადია		
სტადია		
შეამოწმა		
 <p>ს.პ.ს. "ჯორჯია უთერა ვერ ჰანდლი" <small>სადავო, მგ. რაჭა ქუჩის ქვეყნის</small> დავით აღმაშენებლის რაიონის მუნიციპალიტეტის მუნიციპალიტეტის სოფ. ლაგოდეხის სოფ. ლაგოდეხის სოფ. ლაგოდეხის სოფ. ლაგოდეხის</p>		
საპროექტო		
პროექტი		
შეამოწმა		
შეამოწმა		
პროექტი		
კონსტრუქციის ანგარიში		
კონსტრუქციის ნაწილი		
თარიღი	მასშტაბი	
	2021	
სტადია		
ქონსტრუქციის ანგარიში გაღახურვის ფოლი D=1500 მმ სპეციფიკაცია		
მასშტაბი	შეამოწმა N	შეამოწმა
	ს-8	17



არმოძრვა



პოზ. 3



პის ანაქრები რქონაბეტონის რგოლის სპეციფიკაცია

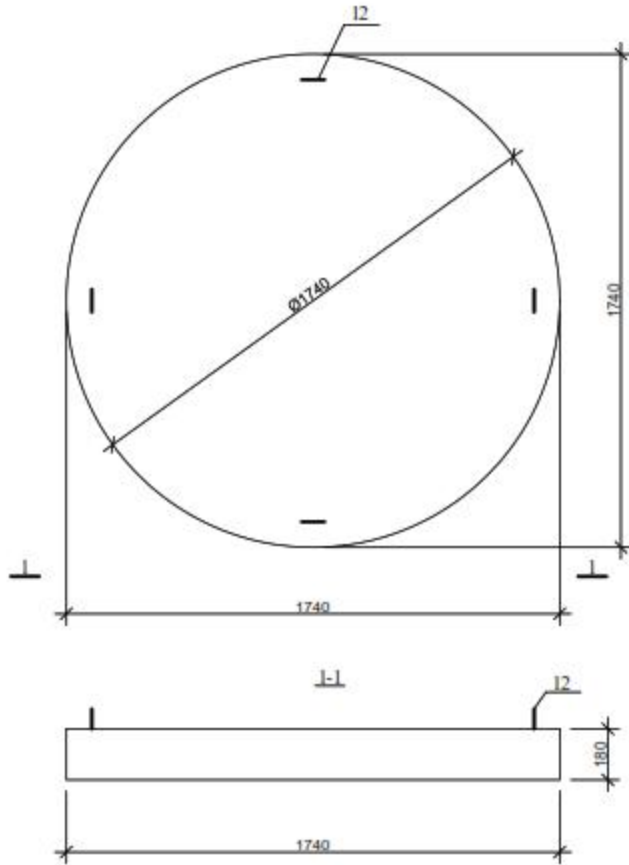
ღებავების უწყისი

პოზ.	უწყისი
1	

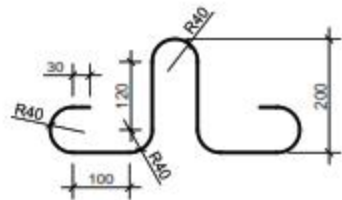
პოზ.	აღწერა	დანიშნულება	რაოდ.	მხსნა ერთ. კვ	შენიშვნა
		<u>დეტალები</u>			
1*	Φ 6 A240c L=5550		7	123	8.62 კვ
2*	L=870		34	0.19	6.57 კვ
3*	Φ 8 A240c L=1980		4	0.79	3.17 კვ
		<u>მასალები</u>			
	ბეტონი კლასი B22.5				0.58 მ ³

შრომისტი	სტადია	მარცხენი
A3	მ.პ.	1
პროექტი: 306090000_სანაპირო_საფარი		
შენიშვნები:		
მასშტაბი		
მასშტაბი		
შენიშვნები		
შ.პ.ს. "ჯეოტექნიკური სერვისები" <small>საქართველოს რესპუბლიკის ქ. თბილისი, ვაჟა-ფშაველას გამზ. 100</small>		
საპროექტო		
პროექტი		
შეამოწმა		
პროექტი		
კონსტრუქციის ანაქრები		
კონსტრუქციის ნაწილი		
თარიღი	მთელი	
	2021	
საიხი		
ქონსტრუქციის კონსტრუქციის რგოლი D=1500 მმ H=900 მმ		
მასშტაბი	შეამოწმა №	შეამოწმა
	ს-9	17

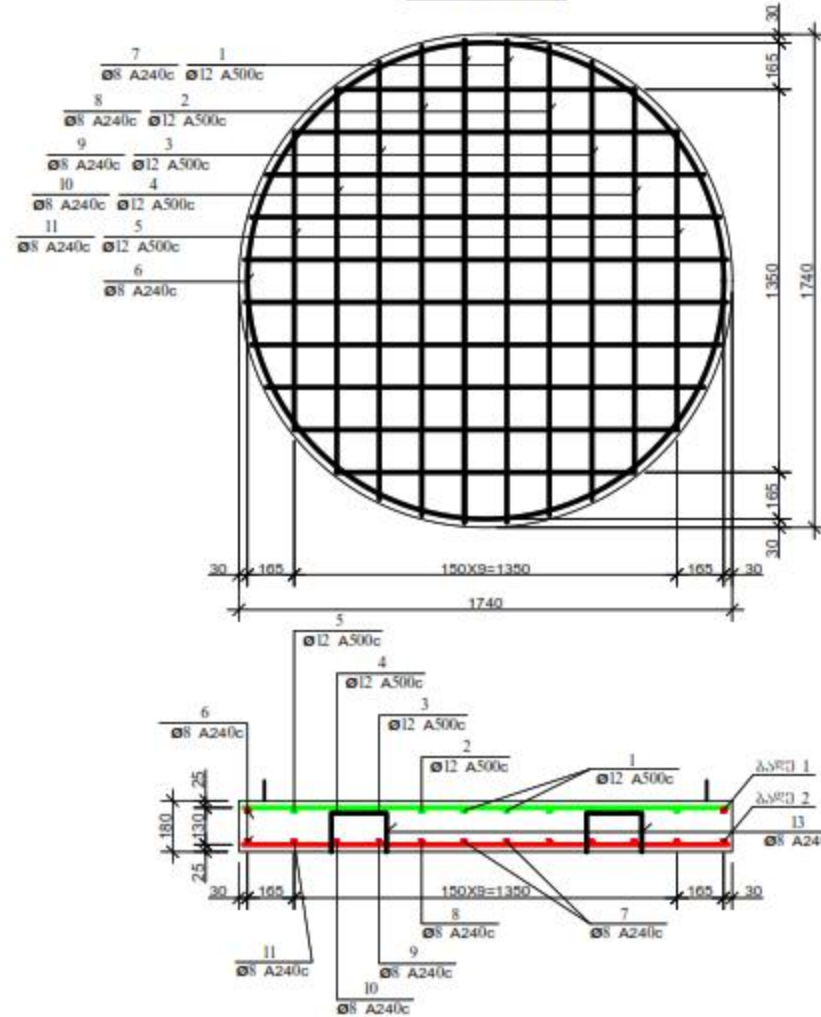
30ს ანაკრევიტი რკინაბეტონის კოტი D=1500
(სასაბურველი ნაწილი)



პოე. 12





არმირება
ბაშე 1; ბაშე 2



ფურცალი	სტადია	პროექტი
A3	გ.პ.	1
პროექტი ნაწილი		
შეკრულება:		
კომპლექტი		
კატეგორია		
შემაჯავებელი		
	ს.ს.ს. "ქარაიანი ქობულა და რეკონსტრუქციები" <small>საინჟინერო, მშენებლო, გეოდეზიური და გეოტექნიკური კომპანია</small> საინჟინერო და რეკონსტრუქციების განყოფილება <small>საბურთალოს რაიონი, თბილისი, საქართველო</small>	
საპროექტორის პერიდი		
პროექტის თარიღი		
პროექტის სახელი		
პროექტი		
პროექტი		
კონსტრუქციის ნაწილი		
პროექტი ნაწილი		
თარიღი	თარიღი	
	2021	
სტადია		
მის ნაწილი კონსტრუქციის კოტი D=1500		
მასშტაბი	შემაჯავებელი N	შემაჯავებელი
	ს-10	17

ღებავლების უწყისი

პრ.	ქ ს კ ი ზ ი
6	
13	

პის ანაკრები რკინაგებობის ძირის სპეციფიკაცია

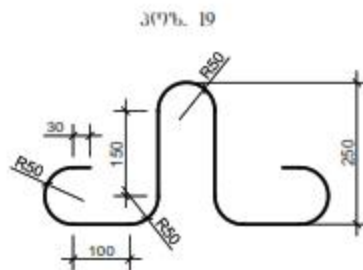
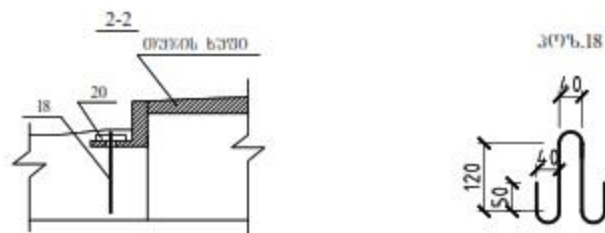
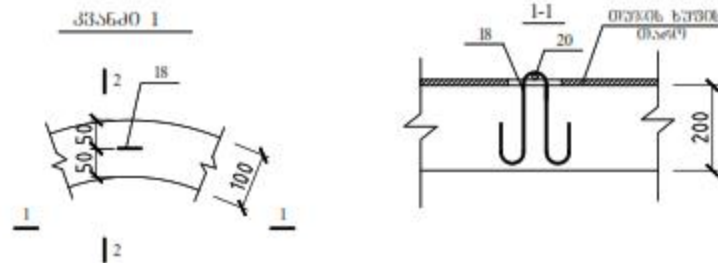
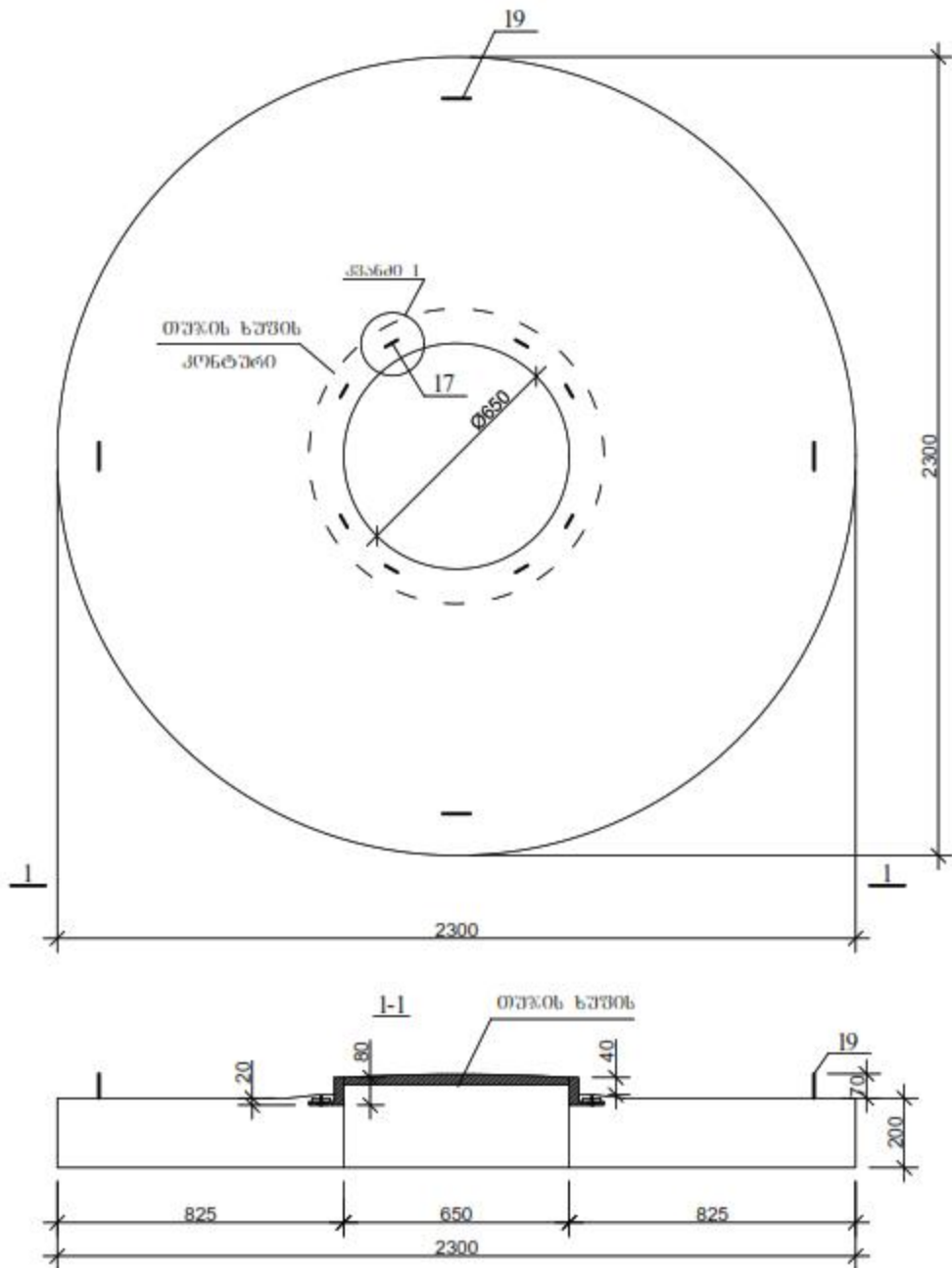
პრ.	ა ღ ნ ი შ ვ ნ ა	ღ ა ს ა ხ ე ლ ე გ ა	რკოვ.	მასა ერთ. კვ	შენიშვნა
					<u>ღებავები</u>
1	ბაღე 1	Φ 12 A500c L=1700	4	1.51	6.04კვ
2	ბაღე 1	L=1660	4	1.48	5.92კვ
3	ბაღე 1	L=1540	4	1.37	5.48კვ
4	ბაღე 1	L=1350	4	1.20	4.8კვ
5	ბაღე 1	L=1050	4	0.93	3.72კვ
6*		Φ 8 A240c L=5400	2	2.16	4.32კვ
7	ბაღე 2	L=1700	4	0.68	2.72კვ
8	ბაღე 2	L=1660	4	0.66	2.64კვ
9	ბაღე 2	L=1540	4	0.62	2.48კვ
10	ბაღე 2	L=1350	4	0.54	2.16კვ
11	ბაღე 2	L=1050	4	0.42	1.68კვ
12*		L=1005	4	0.4	1.60კვ
13*		L=840	4	0.34	1.34კვ
					<u>მასალები</u>
		გებობი კლასი B22.5			0.43 მ ³

25.96 კვ

18.94 კვ

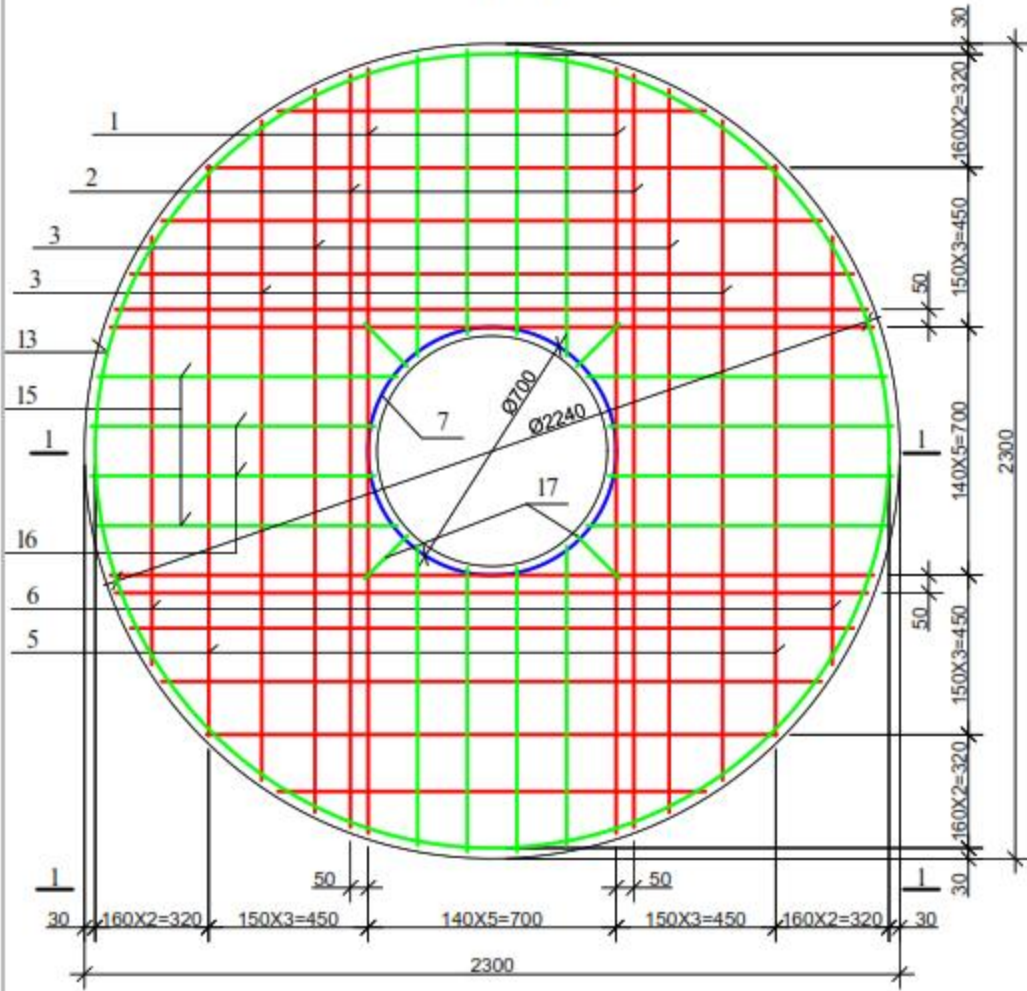
ფურცელი	სტაფია	პარტია
A3	მ.კ.	1
პროექტი ანგარიში		
შენიშვნა:		
კომპი		
კომპი		
შენიშვნა		
 <p>შ.პ.ს. "ჯორჯია უოტერ ინფრასტრუქტურა" ინჟინერული კომპანია მისამართი: თბილისი, ვაჟა-ფშაველას ქ. 100 მისამართი: თბილისი, ვაჟა-ფშაველას ქ. 100 ტელ: +995 32 222 22 22</p>		
საპროექტო		
პროექტი		
შეამოწმა		
შეამოწმა		
კომპი		
კონსტრუქციის ანაკრები		
კონსტრუქციის ნაწილი		
თარიღი	მასშტაბი	
	2021	
სტაფია		
შის ანაკრები კონსტრუქციის		
ძირი D=1500 მმ; სპეციფიკაცია		
მასშტაბი	შენიშვნა N	შენიშვნა
	სკ-11	17

შის ანაკრევი ტექნაპტონის ბაღახტონის შილა
(საქალაქი ნახახი)

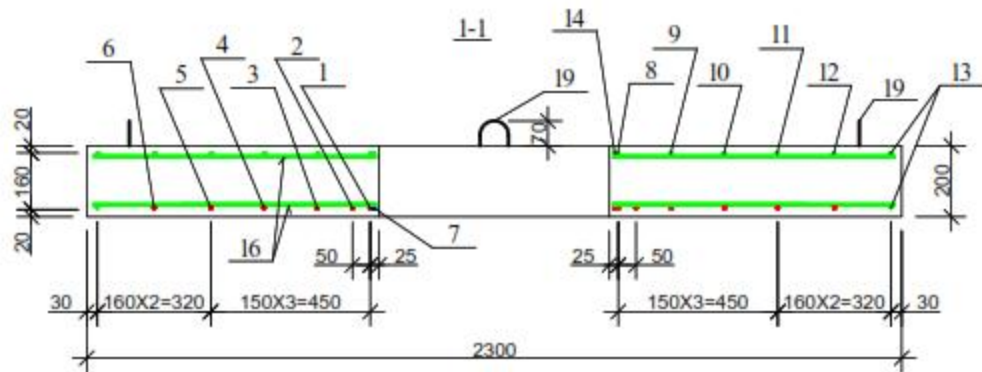
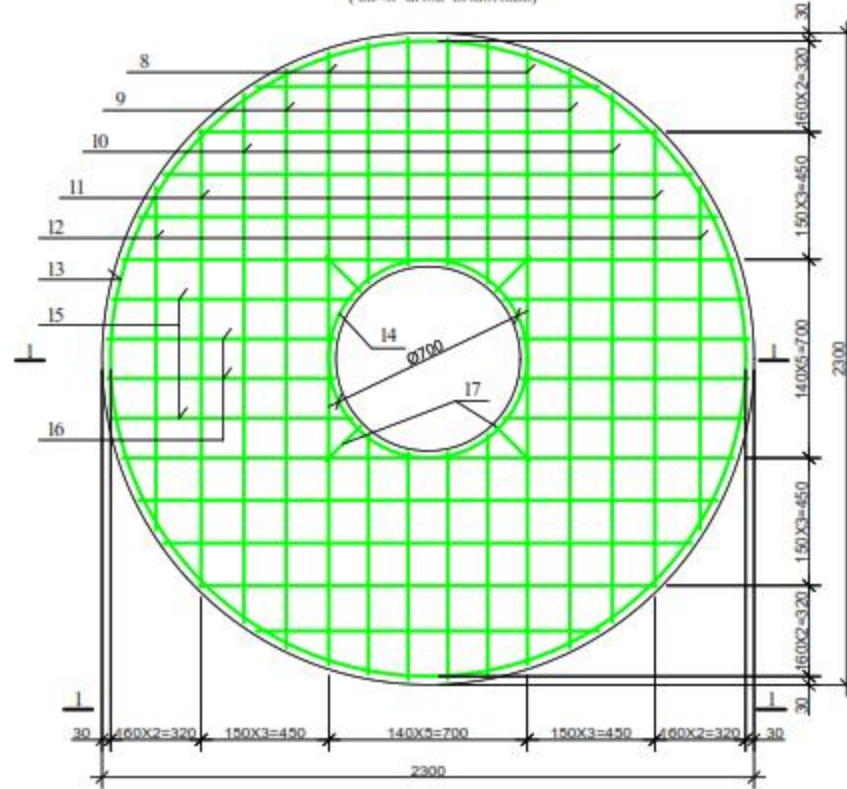


შომბაბი	სბაზი	პბბბბბ
A3	გ.პ.	1
პბბბბბბბ ბბბბბბბბ		
შბბბბბბბ:		
<p>გ.პ.ს. "პბბბბბბ ბბბბბბბ ბბბ ბბბბბბბ"</p> <p>ბბბბბბ ბბბ (ბბბ ბბბბბბ ბბბ ბბბ)</p> <p>ბბბბბბბ ბბბბბბბბ ბბ ბბბბბბბბბ</p> <p>ბბბბბბბბბ-ბბბბბბბბ ბბბბბბბ</p>		
ბბბბბბბ		
ბბბბბბ		
ბბბბბბბ		
ბბბბბბ		
ბბბბბბ		
<p>ბბბბბბბბბბბ</p> <p>ბბბბბბბბბბ</p>		
ბბბბ	ბბბბ	
ბბბ	2021	
<p>ბბბ ბბბბბბ ბბბბბბბ</p> <p>ბბბბბბბბბ ბბბბ ბბბბ</p> <p>(ბბბბბბ ბბბბ)</p>		
ბბბბბბ	ბბბბბბ N	ბბბბბბ
	ბ-12	17

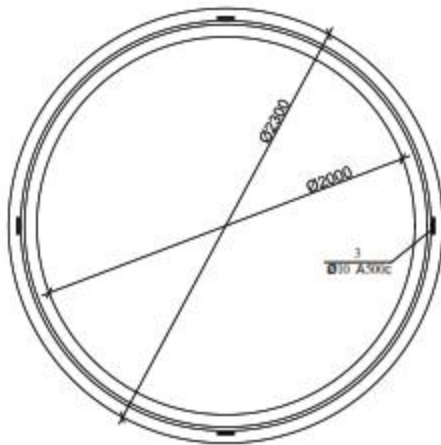
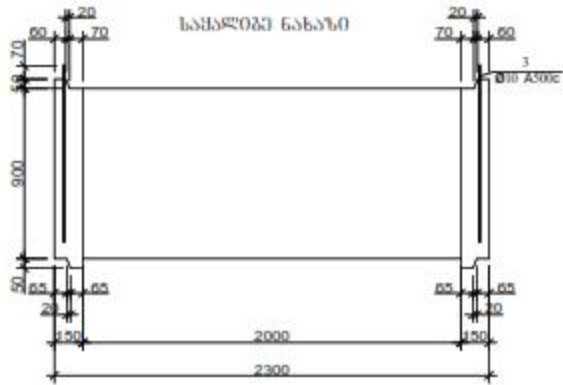
ՅՈՒՆ ՎՃԱՎԵՐՈՒՄ ԵՎ ԲՈՒՆԱՆՆԱԾՐԱԳՈՒՄ ԲԱՐՆԱԵՆՈՒՄԻ ՄՈՒԼԱ
(ԷՃՄՆԱ ՄԵՐՈՒ ՎԵՐՈՒՅՈՒՄ)



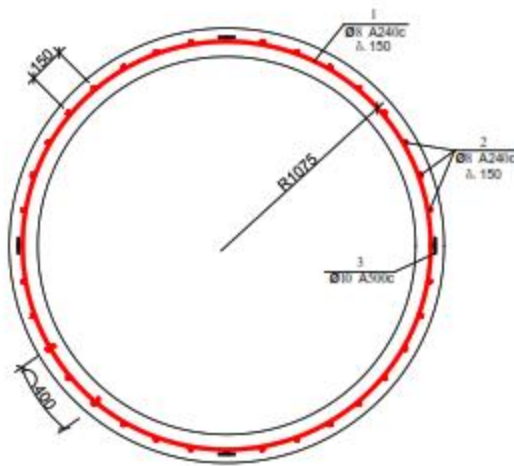
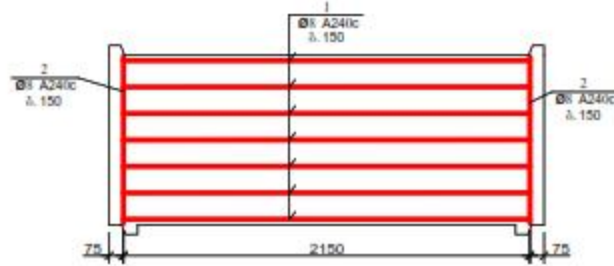
ՅՈՒՆ ՎՃԱՎԵՐՈՒՄ ԵՎ ԲՈՒՆԱՆՆԱԾՐԱԳՈՒՄ ԲԱՐՆԱԵՆՈՒՄԻ ՄՈՒԼԱ
(ՆՅՄՆԱ ՄԵՐՈՒ ՎԵՐՈՒՅՈՒՄ)



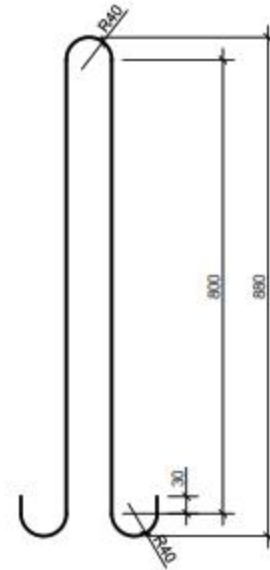
ՄԵՐՈՒՅԵՐ	ԵԹՈՒՄ	ՅԱՐՈՒՅԵՐ
A3	Բ.Յ.	1
ՅՈՒՆ ՎՃԱՎԵՐՈՒՄ ԵՎ ԲՈՒՆԱՆՆԱԾՐԱԳՈՒՄ ԲԱՐՆԱԵՆՈՒՄԻ ՄՈՒԼԱ		
ՄԵՐՈՒՅԵՐ:		
ԿԱՆՈՒՄ		
ԿԱՆՈՒՄ		
ՄԵՐՈՒՅԵՐ:		
Ճ.Ն.Լ. "ԿՐԿՐԱՆ ԳՐԱԿԱՆ ԵՎ ԵՆՆՅԱԿ" <small>Հասցե: Երբեմնե Կապույտ ԼՂԻ-Ն ԳՊ</small>		
<small>ՏԵԽՆԻԿԱԿԱՆ ԵՎ ԲԱՐՆԱԵՆՈՒՄԻ ԲԱՐՆԱԵՆՈՒՄԻ ԵՎ ԲՈՒՆԱՆՆԱԾՐԱԳՈՒՄԻ ԿՈՄՊԼԵԿՍԻ ՎԵՐՈՒՅՈՒՄ</small>		
ԿԱՆՈՒՄԻՆ		
ՄԵՐՈՒՅԵՐ		
ՄԵՐՈՒՅԵՐ		
ՄԵՐՈՒՅԵՐ		
ԿՈՆՏՐԱԿՏԱՆ ԵՎ ԲԱՐՆԱԵՆՈՒՄ		
ՅՈՒՆ ՎՃԱՎԵՐՈՒՄ ԵՎ ԲՈՒՆԱՆՆԱԾՐԱԳՈՒՄ ԲԱՐՆԱԵՆՈՒՄԻ ՄՈՒԼԱ		
ՄԱՍՈՒՄ	ՅԱՐՈՒՄ	
	2021	
ՅՈՒՆ ՎՃԱՎԵՐՈՒՄ ԵՎ ԲՈՒՆԱՆՆԱԾՐԱԳՈՒՄ ԲԱՐՆԱԵՆՈՒՄԻ ՄՈՒԼԱ (ՎԵՐՈՒՅՈՒՄ)		
ՄԱՍՈՒՄ	ՄԵՐՈՒՅԵՐ N	ՄԵՐՈՒՅԵՐ
	ԵՎ-13	17



არშობენა



პოზ. 3



ღებავების უწყობი

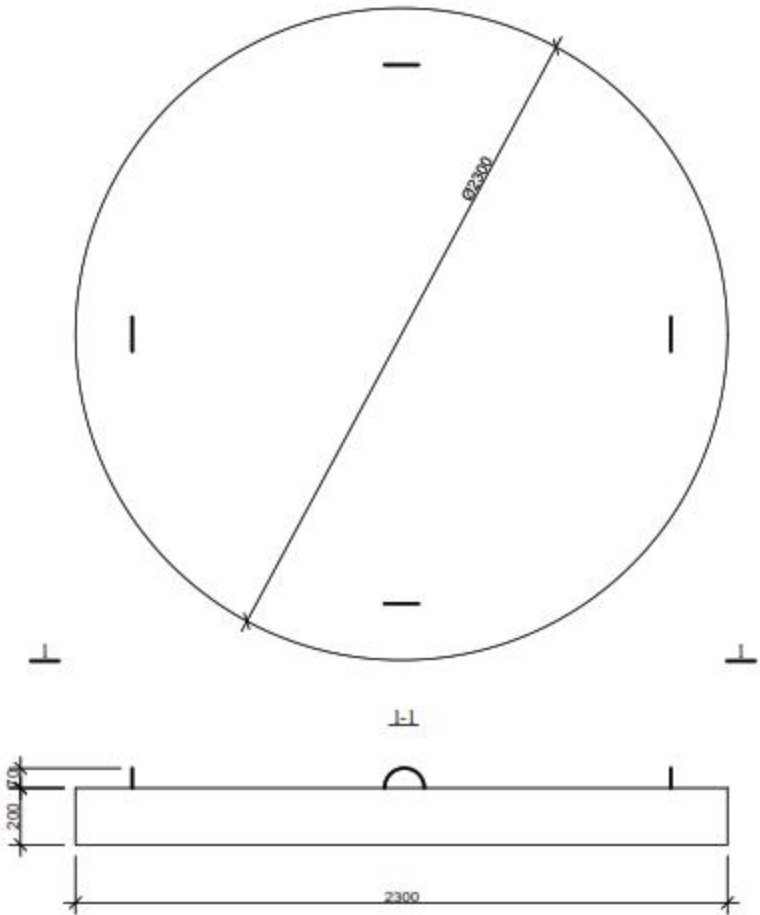
კოდი	უწყობი
1	

ვის ანაკრები რკინაბეტონის რბოლის სპეციფიკაცია

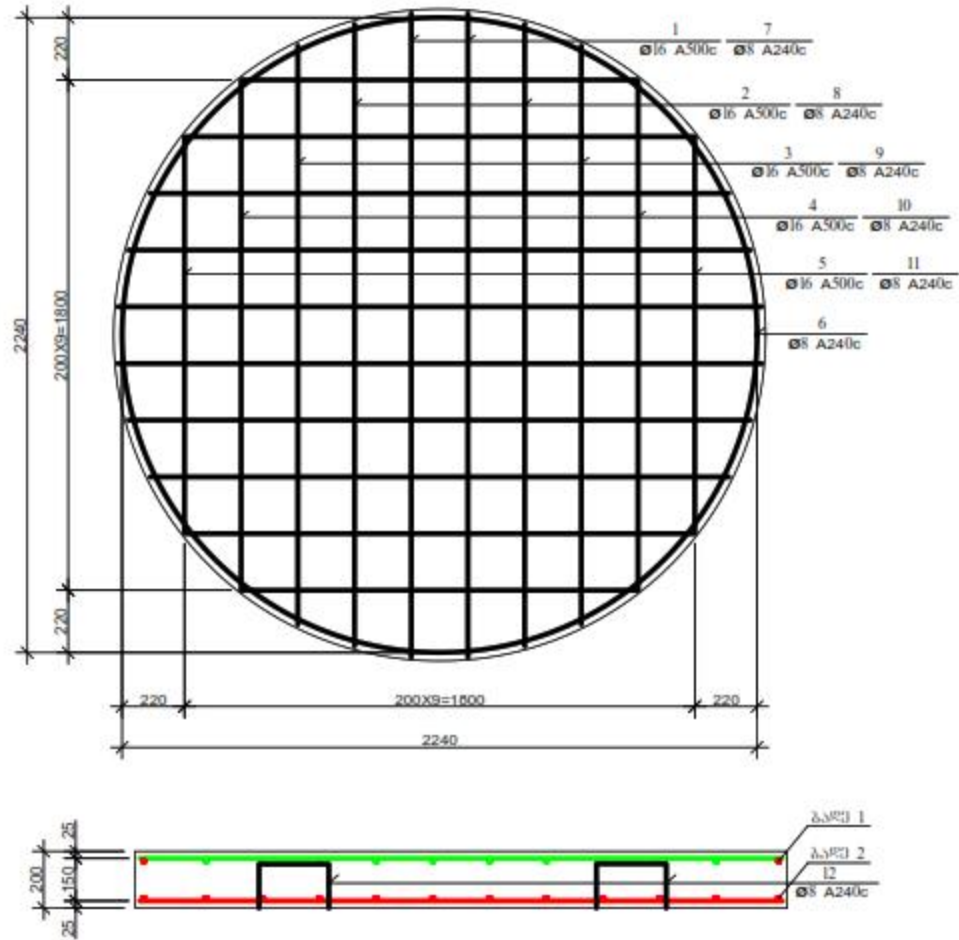
პოზ.	ა რ ნ ი შ ვ ნ ა	დ ა ს ა ხ ე ლ ე ბ ა	რბოლ.	მასა მრო. კგ	შენიშვნა
		<u>ღებავები</u>			
1		Φ 8 A240c L=7350	7	2.94	20.58 კგ
2		L=870	45	0.35	15.75 კგ
3*		Φ 10 A500c L=1980	4	1.23	4.91 კგ
		<u>მასალები</u>			
		ბეტონი კლასი B22.5			0.96 მ ³

ფურცელი	სტადია	პროექტი
A3	მ.პ.	1
პროექტი ანგარიშის.		
შენიშვნა:		
კომპლექტი		
კომპლექტი		
შენიშვნები		
 ს.ს.ს. "ჯეოქონს უილდინგ ანდ ინჟინერინგ" <small>საქართველოს რესპუბლიკის ტერიტორიული ერთეული</small> ინჟინერული კომპანია <small>საქართველოს რესპუბლიკის ტერიტორიული ერთეული</small>		
საპროექტო		
პროექტი		
შეამოწმა		
პროექტი		
კონსტრუქციის ანაკრები		
კონსტრუქციის ნაწილი		
თარიღი	მ.წ/წ	
	2021	
სახელი		
ვის ანაკრები კონსტრუქციის რბოლი D=2000 მმ H=900 მმ		
მასშტაბი	შენიშვნა N	შენიშვნა
	ს-15	17

ՅՕՆ ՃՏՈՒՄՆԵՐԻ ԲՈՒՆԱՆՆԱԿԱԿԱՆՈՒՄԻ ՃՈՂԻ Դ=2000
(ԵՆԻՑՏՈՒՆԻ ԵՆԻՑԻՆԻ)

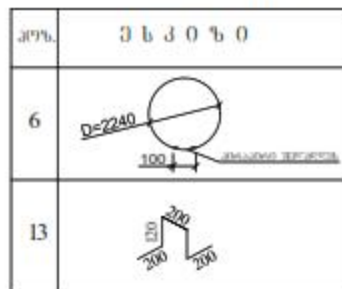


ՆՐՅՈՒՑՆԵՐ
ՃՈՂԻ 1: ՃՈՂԻ 2



ՄՐԹԱՆԹԻ	ԵՆԻՑԻՆ	ՅԱՐՈՒՆԵՐԻ
A3	Յ.Յ.	1
ՃՈՂԻ 1 ԵՎ ՃՈՂԻ 2		
ՇԵՆՈՒՑՆԵՐ:		
ՄԱՍՏՈՒՄ		
ՔԱՆՈՒՄ		
ՇԵՆՈՒՑՆԱԿԻ		
	Յ.Յ.Ե. "ԶՐԱԿՇՈՒՆ ԶՄՈՒՃԱ ԵՎ ԲՆԱԿԱՐ" <small>ԿՈՄՍՏԱՆԻՍՏԱՆԻ ՊՈՐՏԱԿԱՆ ԵՎ ԲՆԱԿԱՐԱՆԵՐԻ ԿՈՄՓԼԵԿՍԻՆ</small>	
ԵՆԻՑՆԱԿԱԿԱՆՈՒՄ		
ՄՐԹԱՆՈՒՄ		
ՇՅԱԿՈՒՄ		
ՃՈՂԻ 1		
ՃՈՂԻ 2		
12		
8 A240c		
ԿՈՄՍՏԱՆԻՍՏԱՆԻ ՅՏՈՒՄՆԵՐԻ ԿՈՄԻՏԵ		
ՃՈՂԻ 1 ԵՎ ՃՈՂԻ 2 Դ=2000		
ՄԱՍՏԻ	ՅԱՄԱՆ	
	2021	
ԵՆԻՑԻՆ		
ՃՈՂԻ 1 ԵՎ ՃՈՂԻ 2 ԿՈՄՍՏԱՆԻՍՏԱՆԻ ՅՏՈՒՄՆԵՐԻ ԿՈՄԻՏԵ		
ՃՈՂԻ 1 ԵՎ ՃՈՂԻ 2 Դ=2000		
ՅԱՄԱՆ	ՄՐԹԱՆՈՒՄ N	ՄՐԹԱՆՈՒՄ N
	ԵՃ-16	17

ღებავების უწყისი




პის ანაკრები რკინაბეტონის ძირის სპეციფიკაცია

კოფ.	ა ღ ნ ი შ კ ნ ა	ღ ა ს ა ხ ე ლ ე ბ ა	რაკოფ.	მასა ერთ. კვ	შენიშვნა
<u>ღებავები</u>					
1	ბაღვი 1	Φ 16 A500c L=2260	4	3.57	14.28კვ
2	ბაღვი 1	L=2200	4	3.48	13.90კვ
3	ბაღვი 1	L=2040	4	3.22	12.89კვ
4	ბაღვი 1	L=1800	4	2.84	11.38კვ
5	ბაღვი 1	L=1400	4	2.21	8.85კვ
6*		Φ 8 A240c L=7200	2	2.88	5.76კვ
7	ბაღვი 2	L=2260	4	0.90	3.62კვ
8	ბაღვი 2	L=2200	4	0.88	3.52კვ
9	ბაღვი 2	L=2040	4	0.80	3.20კვ
10	ბაღვი 2	L=1800	4	0.72	2.88კვ
11	ბაღვი 2	L=1400	4	0.56	2.24კვ
13*		L=1030	5	0.41	2.05კვ
12*		Φ 10 A500c L=1005	4	0.62	2.49კვ
<u>მასალები</u>					
		ბეტონი კლასი B22.5			0.83 მ ³

61.3კვ

23.27კვ

ფურცალი	სტაფია	პარტია
A3	მ.კ.	1
პროექტი ანგარიში		
შენიშვნა:		
კომპლ.		
კომპლ.		
შენიშვნები		
 <p>ს.ს.ს. "ჯორჯიან ვოთერს ანდ ენერჯი" <small>საქართველოს წყლის ექსპორტის კომპანია</small></p> <p>საინჟინერო-პროექტული და კონსტრუქციული კომპანია <small>საინჟინერო-პროექტული და კონსტრუქციული კომპანია</small></p>		
საპროექტო		
საინჟინერო-პროექტული		
საინჟინერო-პროექტული		
საინჟინერო-პროექტული		
საინჟინერო-პროექტული		
საინჟინერო-პროექტული		
კონსტრუქციის ანაკრები		
კონსტრუქციული ნაწილი		
თარიღი	მ.წ.წ.	
	2021	
სტაფია		
პის ანაკრები კონსტრუქციის		
მასშტაბი	შენიშვნა N	შენიშვნა N
	სკ-17	17