

დამკვეთი: შპს "საქვიდროენერგომშენი"

*პროექტის დასახელება:
ღრმადელის გვირაბის რეაბილიტაციის პროექტი.*



გამოცემის წელი: 2022

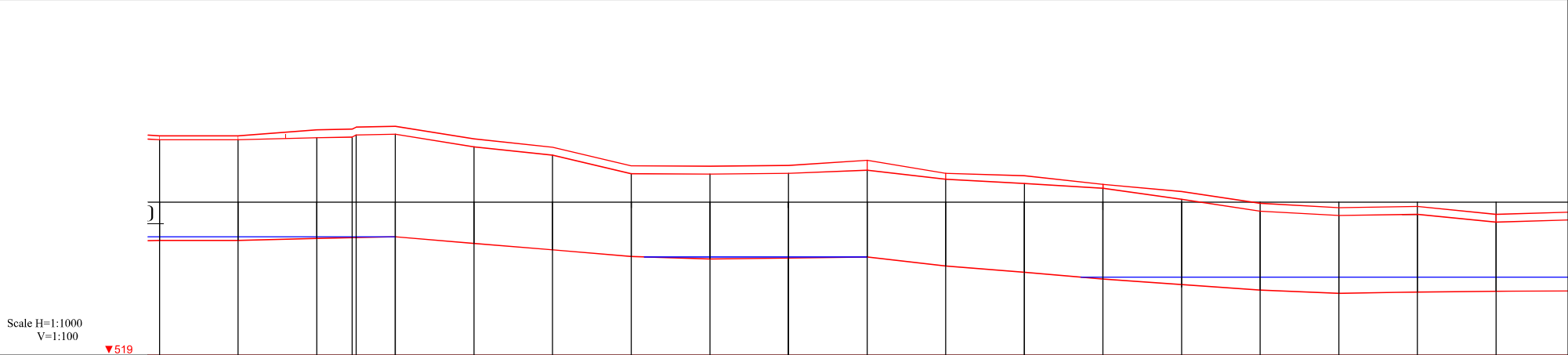
ნახაზები

მიმწოდებელი: შპს "თბილისის საპროექტო ჯგუფი"

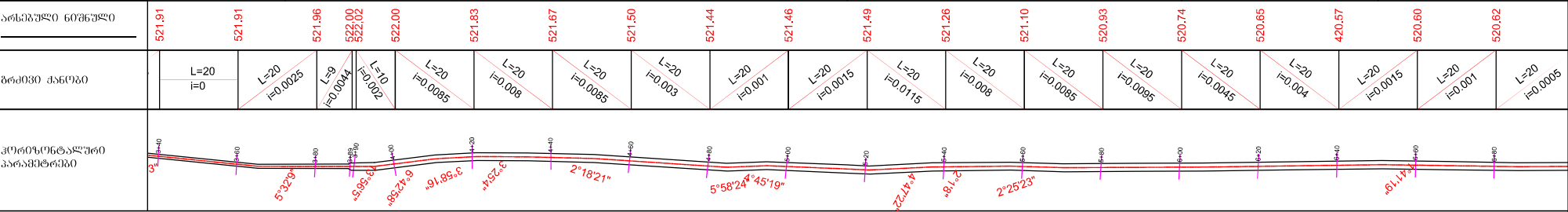
ნახაზის დასახელება	ნახაზის ნომერი
გეგმა - პკ 0+00 - პკ 16+26	1
ბრძივი ზრილი - პკ 0+00 - პკ 3+40	2
ბრძივი ზრილი - პკ 3+40 - პკ 6+80	3
ბრძივი ზრილი - პკ 6+80 - პკ 10+20	4
ბრძივი ზრილი - პკ 10+20 - პკ 13+60	5
ბრძივი ზრილი - პკ 13+60 - პკ 16+26	6
ბანივი ზრილები - პკ 0+00-დან - პკ 0+88-მდე	7
ბანივი ზრილები - პკ 1+00-დან - პკ 2+00-მდე	8
ბანივი ზრილები - პკ 2+20-დან - პკ 3+20-მდე	9
ბანივი ზრილები - პკ 3+40-დან - პკ 4+40-მდე	10
ბანივი ზრილები - პკ 4+60-დან - პკ 6+00-მდე	11
ბანივი ზრილები - პკ 6+20-დან - პკ 7+60-მდე	12
ბანივი ზრილები - პკ 7+80-დან - პკ 9+20-მდე	13
ბანივი ზრილები - პკ 9+40-დან - პკ 10+80-მდე	14
ბანივი ზრილები - პკ 11+00-დან - პკ 12+40-მდე	15
ბანივი ზრილები - პკ 12+60-დან - პკ 14+00-მდე	16
ბანივი ზრილები - პკ 14+20-დან - პკ 15+60-მდე	17
ბანივი ზრილები - პკ 15+80-დან - პკ 16+25-მდე	18
სამომსახურებო ზა. ზრილი 1-1, ზრილი 2-2, ხედი ა-ა	19
სამომსახურებო ზის არმირების ზრილი 1-1 და 2-2	20
სამომსახურებო ზის არმირების სპეციფიკაცია	21
სამომსახურებო ზის ლუქის ფილის საყალიბო, არმირების ნახაზები და სპეციფიკაცია.	22
ჩასახვლილი ზის და გვირაბის შეუღლების კვანძის გამაგრება.	23
გვირაბის თაღის დროებითი სამაგრის ზრილი 1-1 და სპეციფიკაცია	24
გვირაბის თაღის დროებითი სამაგრის ზრილი 2-2	25
ეროზირებული გუბონის ნიჟარების დამუშავების სქემა	26
საღეწორმაციო ნაკერის და ბზარების დამუშავების სქემა	27



დამკვეთი CUSTOMER		შპს "საქიდროენერგომშენი" LTD "SAKHYDROENERGOMSHENI"	პროექტის დასახელება / PROJECT NAME	დასახელება / TITLE	თარიღი DATE	19.04.2022
			ღრმავლის გვირაბის რეაბილიტაციის პროექტი	გვირაბი პპ 0+00 - პპ 16+26		
მიმწოდებელი CONTRACTOR		შპს "თბილისის საპროექტო ჯგუფი" LTD "TBILISI DESIGN GROUP"	ღრმავლის გვირაბის რეაბილიტაციის პროექტი	გვირაბი პპ 0+00 - პპ 16+26	ნახაზი № DRAWING#	01

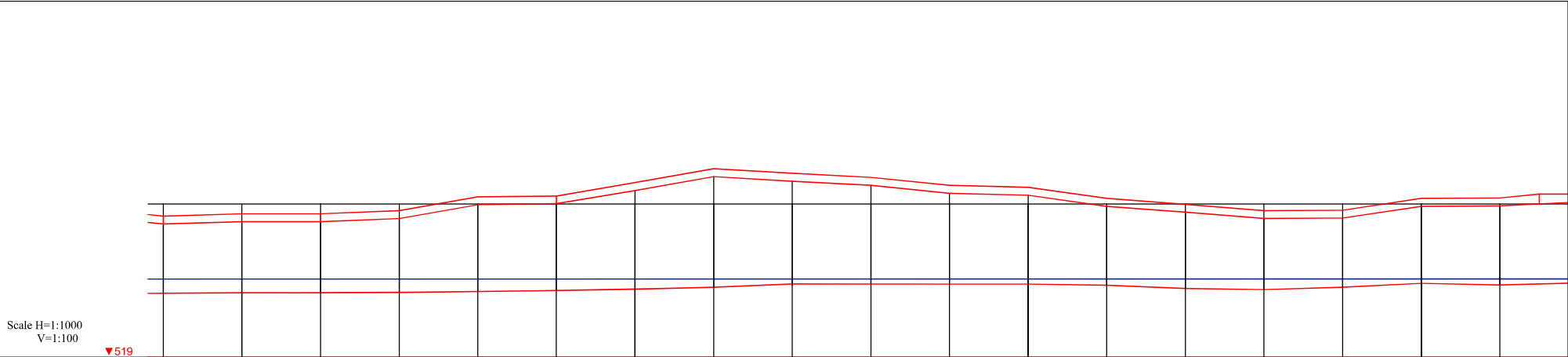


პპ	პპ 3+40	პპ 3+60	პპ 3+80	პპ 3+80	პპ 3+80	პპ 4+00	პპ 4+20	პპ 4+40	პპ 4+60	პპ 4+80	პპ 5+00	პპ 5+20	პპ 5+40	პპ 5+60	პპ 5+80	პპ 6+00	პპ 6+20	პპ 6+40	პპ 6+60	პპ 6+80		
არსებული მდგომარეობა	პპ 3+33, 3+72 ხე დამტვრეულია ზღვი 0.5x1.5 ზღვი 0 სმ. რბულია		პპ 3+33, 3+72 ხე დამტვრეულია ზღვი 0.5x1.5 ზღვი 0 სმ. რბულია		პპ 3+33, 3+72 ხე დამტვრეულია ზღვი 0.5x1.5 ზღვი 0 სმ. რბულია		პპ 3+33, 3+72 ხე დამტვრეულია ზღვი 0.5x1.5 ზღვი 0 სმ. რბულია		პპ 3+33, 3+72 ხე დამტვრეულია ზღვი 0.5x1.5 ზღვი 0 სმ. რბულია		პპ 3+33, 3+72 ხე დამტვრეულია ზღვი 0.5x1.5 ზღვი 0 სმ. რბულია		პპ 3+33, 3+72 ხე დამტვრეულია ზღვი 0.5x1.5 ზღვი 0 სმ. რბულია		პპ 3+33, 3+72 ხე დამტვრეულია ზღვი 0.5x1.5 ზღვი 0 სმ. რბულია		პპ 3+33, 3+72 ხე დამტვრეულია ზღვი 0.5x1.5 ზღვი 0 სმ. რბულია		პპ 3+33, 3+72 ხე დამტვრეულია ზღვი 0.5x1.5 ზღვი 0 სმ. რბულია		პპ 3+33, 3+72 ხე დამტვრეულია ზღვი 0.5x1.5 ზღვი 0 სმ. რბულია	
არსებული ნიშნული	521.91	521.91	521.96	522.00	522.00	522.00	521.83	521.67	521.50	521.44	521.46	521.49	521.26	521.10	520.93	520.74	520.65	420.57	520.60	520.62		
ბრძობი ძანება	L=20 i=0	L=20 i=0.0025	L=9 i=0.004	L=10 i=0.002	L=20 i=0.0085	L=20 i=0.008	L=20 i=0.0095	L=20 i=0.003	L=20 i=0.001	L=20 i=0.0015	L=20 i=0.0115	L=20 i=0.008	L=20 i=0.0085	L=20 i=0.0095	L=20 i=0.0045	L=20 i=0.004	L=20 i=0.0015	L=20 i=0.001	L=20 i=0.0005			
პროექტულად პარამეტრები																						



შენიშვნა:
 პპ 3+00 რანე პპ 4+80 და პპ 12+20 რანე პპ 14+80 მდგ მოინახვეთი მდგ პოპულური დავპირვებითი ყველაზე მეტად არის დაზიანებული და საჭიროებს ბეჭეტირ შუამთხვევას.

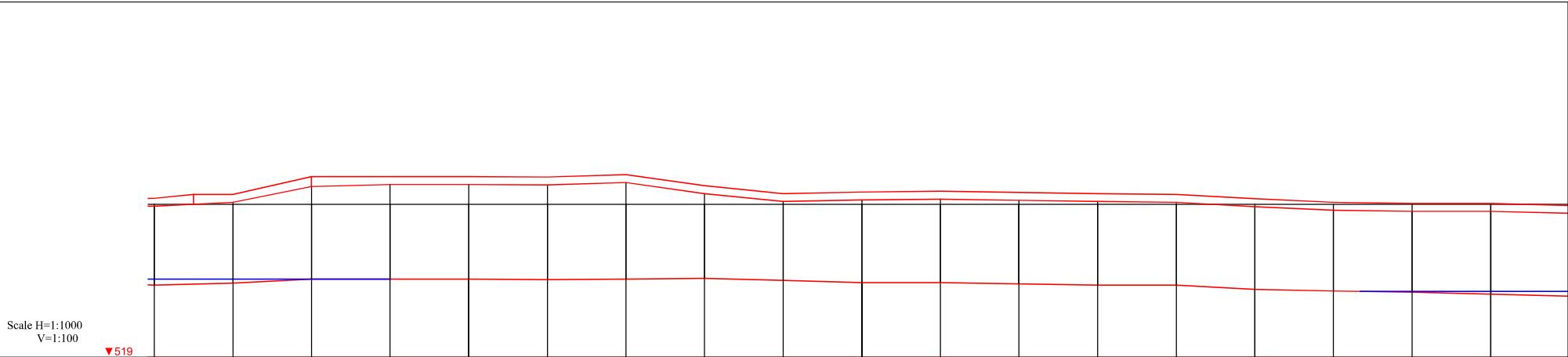
დაკვეთი CUSTOMER		შპს "საქართველოს ენერჯიტიკა" LTD "SAKHYDROENERGOMSHENI"	პროექტის დასახელება / PROJECT NAME	დასახელება / TITLE	თარიღი DATE	19.04.2022
მომუშაველი CONTRACTOR		შპს "თბილისის საპროექტო ჯგუფი" LTD "TBILISI DESIGN GROUP"	დამკვეთის მხარისგან დაკვეთილი პროექტი	ბრძობი პრიმიტი პპ 3+40 + პპ 6+80	ნახაზი № DRAWING #	03



პპ	პპ 6+80	პპ 7+00	პპ 7+20	პპ 7+40	პპ 7+60	პპ 7+80	პპ 8+00	პპ 8+20	პპ 8+40	პპ 8+60	პპ 8+80	პპ 9+00	პპ 9+20	პპ 9+40	პპ 9+60	პპ 9+80	პპ 10+00	პპ 10+20	
არსებული მგომარებობა	უფლო ხისშრის იზაცია.		პკ 7-პკ7+27 კონკრეტული თანხა 10x15 სმ სიღრმის, თანხა ატვირთვების ხისქე 10 სმ.	პკ 7+58-პკ8+15 კრისტალიზირებული მინაკვეთი, აქვს ფილტრაცია წყალშემოდინება თანხის პერმეტრზე.		პკ 8+10 ფანჯარა მარცხენა მხარეს უკუთაღიდან 1.65 მ ზე 80X55 სმ მოპირკეთების ხისქე 22 სმ, ხანს ქირთაღი გრუბტი.		პკ 8+18, პკ 8+20, 8+27 ზე ნივარები (დრუტინიანი ადგილები) კედლის მარცხენა ტანში უკუთაღიდან 45 სმ ში, ნივარების სიგრძე 40-45 სმ ადგილი აქვს ფილტრაციას კედლის ტანთან.		პკ 8+70-პკ8+80 საშუალოდ კრისტალიზირებული მინაკვეთი		პკ 9+08 ნივარე კედლის ტანში 1.6 სანაკურსზე სიგრძით 40 სმ, მოპირკეთების ხისქე 10 სმ.	პკ 9-10 კონკრეტული თანხა 10x15 სმ სიღრმის, თანხა ატვირთვების ხისქე 10 სმ.	პკ 9+16(პკ 9-13) შივ კრისტალიზირებული მინაკვეთი.	პკ 10+10 ზე კონკრეტული თანხა 10x15 სმ სიღრმის, თანხა ატვირთვების ხისქე 10 სმ.				
არსებული ნიშნული	520.62	520.63	520.63	520.64	520.66	520.69	520.72	520.76	520.82	520.87	520.85	520.85	520.82	520.74	520.71	520.77	520.87	520.83	
ბრძოვი ძანაობი	L=20 i=0.0005	L=20 i=0	L=20 i=0.0005	L=20 i=0.001	L=20 i=0.0015	L=20 i=0.0015	L=20 i=0.002	L=20 i=0.004	L=20 i=0.0025	L=20 i=0.001	L=20 i=0	L=20 i=0.0015	L=20 i=0.004	L=20 i=0.0015	L=20 i=0.003	L=20 i=0.0005	L=20 i=0.002	L=20 i=0.0025	
პრობონტაღი პარამეტრები																			

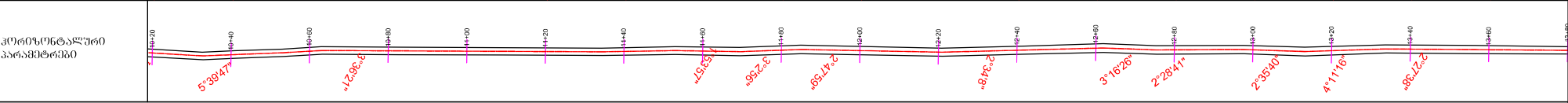
შენიშვნა:
პპ 3+00 ლანს პპ 4+80 ლანს პპ 12+20 ლანს პპ 14+80 მღე მოწინააღმდეგეობა შიშუალური ღამპირბეგობი ყველაზე მმტარ არის ღამტიანეპეული ღამ საპრობონტი ბეგობიშ უკეპიეპას.

ღამპირბეგობი CUSTOMER	<p>შპს "სამაქრობენერგომშენი" LTD "SAKHYDROENERGOMSHENI"</p>	პრობექტის ღამსახელები / PROJECT NAME	ღამსახელება / TITLE	თარიღი DATE	19.04.2022
შიშუალური CONTRACTOR	<p>შპს "თბილისის სამაქრობენერგომშენი" LTD "TBILISI DESIGN GROUP"</p>	ღამსახელების ბეგობის ღამამაქრობენერგომშენი პრობექტი	ბრძოვი ბრძოლი პპ 6+80 + პპ 10+20	ნახაზი № DRAWING #	04





პპ	33+10+20	33+10+40	33+10+60	33+10+80	33+11+00	33+11+20	33+11+40	33+11+60	33+12+00	33+12+20	33+12+40	33+12+60	33+12+80	33+13+00	33+13+20	33+13+40	33+13+60	33+13+80
არსებული მდგომარეობა	<p>პ. 10+98.1, 11+00 ხე ვიწრობის თაობაზე შედგენილი პროექტის აღწერა და პროექტის აღწერა ნაბიჯობა დაწესებულია პროექტის აღწერის მიხედვით. აღნიშნული პროექტის აღწერა დაწესებულია პროექტის აღწერის მიხედვით. აღნიშნული პროექტის აღწერა დაწესებულია პროექტის აღწერის მიხედვით.</p> <p>პ. 11+80-ს, 12+20 მდე პროექტის აღწერა დაწესებულია პროექტის აღწერის მიხედვით. აღნიშნული პროექტის აღწერა დაწესებულია პროექტის აღწერის მიხედვით.</p> <p>პ. 11+90-ს, 12+00 მდე პროექტის აღწერა დაწესებულია პროექტის აღწერის მიხედვით. აღნიშნული პროექტის აღწერა დაწესებულია პროექტის აღწერის მიხედვით.</p> <p>პ. 12+20-ს, 12+65 მდე პროექტის აღწერა დაწესებულია პროექტის აღწერის მიხედვით. აღნიშნული პროექტის აღწერა დაწესებულია პროექტის აღწერის მიხედვით.</p> <p>პ. 12+50-ს, 12+60 მდე პროექტის აღწერა დაწესებულია პროექტის აღწერის მიხედვით. აღნიშნული პროექტის აღწერა დაწესებულია პროექტის აღწერის მიხედვით.</p> <p>პ. 12+50-ს, 13+05 მდე პროექტის აღწერა დაწესებულია პროექტის აღწერის მიხედვით. აღნიშნული პროექტის აღწერა დაწესებულია პროექტის აღწერის მიხედვით.</p> <p>პ. 13+38-ს, 13+50 მდე პროექტის აღწერა დაწესებულია პროექტის აღწერის მიხედვით. აღნიშნული პროექტის აღწერა დაწესებულია პროექტის აღწერის მიხედვით.</p> <p>პ. 13+75 მდე პროექტის აღწერა დაწესებულია პროექტის აღწერის მიხედვით. აღნიშნული პროექტის აღწერა დაწესებულია პროექტის აღწერის მიხედვით.</p>																	

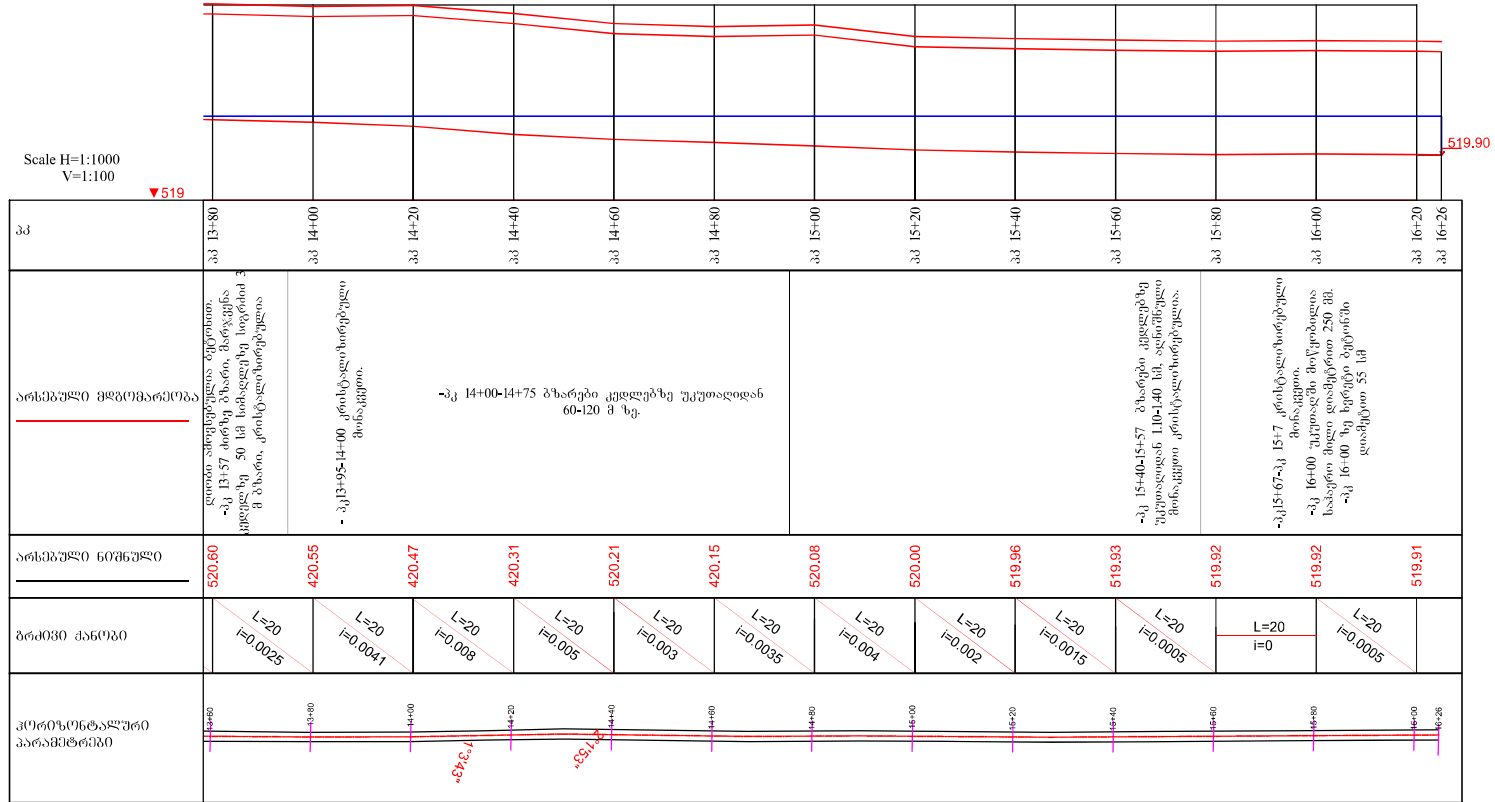
არსებული ნიშნული	520.83	520.88	520.98	520.98	520.98	520.97	520.98	521.00	520.95	520.89	520.89	520.86	520.84	520.83	520.72	520.68	520.65	520.60
ბრძობის ძანება	L=20 i=0.0025	L=20 i=0.005	L=20 i=0	L=20 i=0	L=20 i=0.0005	L=20 i=0.0005	L=20 i=0.001	L=20 i=0.0025	L=20 i=0.003	L=20 i=0	L=20 i=0.0015	L=20 i=0.001	L=20 i=0.0005	L=20 i=0.0005	L=20 i=0.002	L=20 i=0.0015	L=20 i=0.0025	L=20 i=0.0025





შენიშვნა:
პპ 3+00 დასე პპ 4+80 და პპ 12+20 დასე პპ 14+80 მდე მოწინააღმდეგე ვიწრობის აღკვეთის მიზნით ყველაზე მძიმე არის დასაინჟინერო და საპროექტო გეგმით შექმნილი.

დაამკვეთი CUSTOMER	 <p>საქართველოს ენერჯის სისტემების კომპანია</p> <p>საქართველოს ენერჯის სისტემების კომპანია</p>	შპს "საქართველოს ენერჯის სისტემების კომპანია" LTD "SAKHYDROENERGOMSHENI"	პროექტის დასახელება / PROJECT NAME	დასახელება / TITLE	თარიღი DATE	19.04.2022
მომუშაველი CONTRACTOR	 <p>საქართველოს დიზაინის ჯგუფი</p> <p>საქართველოს დიზაინის ჯგუფი</p>	შპს "თბილისის საპროექტო ჯგუფი" LTD "TBILISI DESIGN GROUP"	დამკვეთის მიერ დასახელებული პროექტი	ბრძობის ნიშნული პპ 10+20 + პპ 13+60	ნახაზი № DRAWING #	05

Scale H=1:1000
V=1:100



შენიშვნა:
პპ 3+00 დასე პპ 4+80 და პპ 12+20 დასე პპ 14+80 მამ მონაკვეთები ვიშუალური დაკვირვებით ყველაზე მამტარ არის დაზიანებული და საბორიუმე გეგმიურ შამკითხვას.

<p>დაკვირვითი CUSTOMER</p>	 <p>შპს "საკჰიდროენერგომშენი" LTD "SAKHYDROENERGOMSHENI"</p>	<p>პროექტის დასახელება / PROJECT NAME</p>	<p>დასახელება / TITLE</p>	<p>თარიღი DATE</p>	<p>19.04.2022</p>
<p>მომუშაველი CONTRACTOR</p>	 <p>შპს "თბილისის საპროექტო ჯგუფი" LTD "TBILISI DESIGN GROUP"</p>	<p>არმაღლის გვირაბის რეაბილიტაციის პროექტი</p>	<p>ბრძობი პრილი პპ 13+60 + პპ 16+26</p>	<p>ნახაზი № DRAWING #</p>	<p>06</p>

გვირაბის ღირძის ხაზის კოორდინატები

პპ	X	Y
0+00.00	484946.82	4617846.00
0+03.67	484950.30	4617844.84
0+09.65	484955.75	4617842.39
0+10.00	484956.07	4617842.24
0+17.85	484963.14	4617838.82
0+20.00	484964.93	4617837.64
0+30.00	484973.30	4617832.16
0+36.42	484978.67	4617828.64
0+40.00	484981.60	4617826.59
0+50.00	484989.80	4617820.87
0+50.42	484990.15	4617820.63
0+59.38	484997.59	4617815.63
0+60.00	484998.12	4617815.31
0+70.00	485006.63	4617810.06
0+80.00	485015.14	4617804.82
0+80.04	485015.17	4617804.80
0+87.45	485021.34	4617800.68
0+90.00	485023.39	4617799.17
0+95.39	485027.74	4617795.97
1+00.00	485031.39	4617793.16
1+10.00	485039.31	4617787.06
1+11.83	485040.76	4617785.94
1+20.00	485047.06	4617780.74
1+30.00	485054.77	4617774.38
1+34.22	485058.03	4617771.69
1+40.00	485062.65	4617768.23
1+50.00	485070.66	4617762.23
1+53.13	485073.16	4617760.36
1+60.00	485078.68	4617756.27
1+70.00	485086.72	4617750.31
1+75.57	485091.20	4617747.00
1+80.00	485094.77	4617744.39
1+90.00	485102.85	4617738.49
2+00.00	485110.92	4617732.59
2+04.40	485114.48	4617729.99
2+10.00	485118.99	4617726.68
2+20.00	485127.04	4617720.75
2+22.86	485129.34	4617719.06
2+30.00	485135.11	4617714.85

2+40.00	485143.19	4617708.95
2+48.44	485150.00	4617703.97
2+50.00	485151.26	4617703.04
2+60.00	485159.29	4617697.08
2+68.09	485165.78	4617692.26
2+70.00	485167.33	4617691.14
2+80.00	485175.45	4617685.31
2+86.41	485180.66	4617681.56
2+90.00	485183.71	4617679.67
2+98.38	485190.83	4617675.25
3+00.00	485192.10	4617674.24
3+10.00	485199.91	4617668.00
3+18.63	485206.65	4617662.61
3+20.00	485207.78	4617661.84
3+30.00	485216.06	4617656.23
3+34.13	485219.48	4617653.92
3+40.00	485223.91	4617650.06
3+50.00	485231.45	4617643.50
3+60.00	485239.00	4617636.94
3+65.58	485243.21	4617633.27
3+70.00	485246.81	4617630.72
3+80.00	485254.97	4617624.94
3+88.98	485262.30	4617619.75
3+89.44	485262.60	4617619.41
3+90.00	485262.97	4617618.98
3+95.00	485266.26	4617615.21
3+95.64	485266.68	4617614.73
4+00.00	485269.12	4617611.12
4+10.00	485274.71	4617602.83
4+11.04	485275.29	4617601.96
4+20.00	485279.78	4617594.21
4+21.42	485280.49	4617592.98
4+30.00	485284.33	4617585.30
4+34.47	485286.33	4617581.31
4+40.00	485288.71	4617576.32
4+50.00	485293.03	4617567.30
4+51.31	485293.59	4617566.12
4+60.00	485297.02	4617558.13
4+70.00	485300.96	4617548.94
4+80.00	485304.90	4617539.75
4+85.22	485306.96	4617534.95
4+90.00	485309.30	4617530.78

4+95.37	485311.92	4617526.09
5+00.00	485313.84	4617521.88
5+10.00	485318.01	4617512.79
5+15.46	485320.28	4617507.83
5+20.00	485322.16	4617503.69
5+21.57	485322.81	4617502.26
5+30.00	485326.99	4617494.94
5+37.47	485330.70	4617488.46
5+40.00	485331.87	4617486.21
5+50.00	485336.49	4617477.35
5+57.45	485339.94	4617470.74
5+60.00	485341.02	4617468.44
5+70.00	485345.29	4617459.39
5+70.93	485345.69	4617458.55
5+80.00	485349.84	4617450.49
5+88.69	485353.81	4617442.76
5+90.00	485354.41	4617441.59
6+00.00	485358.98	4617432.70
6+06.44	485361.92	4617426.98
6+10.00	485363.58	4617423.82
6+20.00	485368.23	4617414.97
6+29.19	485372.51	4617406.83
6+30.00	485372.89	4617406.12
6+40.00	485377.54	4617397.26
6+50.00	485382.19	4617388.41
6+51.93	485383.09	4617386.70
6+60.00	485386.64	4617379.46
6+69.15	485390.67	4617371.24
6+70.00	485391.04	4617370.48
6+80.00	485395.45	4617361.50
6+86.36	485398.25	4617355.80
6+90.00	485399.91	4617352.55
7+00.00	485404.48	4617343.66
7+10.00	485409.05	4617334.76
7+10.18	485409.13	4617334.61
7+20.00	485413.62	4617325.87
7+30.00	485418.19	4617316.97
7+33.97	485420.00	4617313.44
7+40.00	485422.66	4617308.03
7+50.00	485427.08	4617299.06
7+53.66	485428.70	4617295.78
7+60.00	485431.50	4617290.09

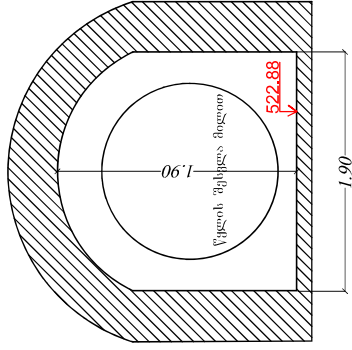
7+70.00	485435.92	4617281.12
7+73.32	485437.39	4617278.14
7+80.00	485440.44	4617272.20
7+90.00	485445.02	4617263.31
7+98.50	485448.91	4617255.75
8+00.00	485449.60	4617254.42
8+10.00	485454.17	4617245.53
8+20.00	485458.75	4617236.63
8+23.65	485460.42	4617233.39
8+30.00	485463.25	4617227.70
8+40.00	485467.71	4617218.76
8+50.00	485472.17	4617209.81
8+58.75	485476.08	4617201.98
8+60.00	485476.65	4617200.86
8+70.00	485481.25	4617191.99
8+80.00	485485.85	4617183.11
8+84.01	485487.70	4617179.55
8+90.00	485490.46	4617174.23
9+00.00	485495.06	4617165.35
9+09.25	485499.33	4617157.14
9+10.00	485499.66	4617156.48
9+20.00	485504.18	4617147.55
9+30.00	485508.69	4617138.63
9+38.10	485512.34	4617131.40
9+40.00	485513.29	4617129.75
9+50.00	485518.24	4617121.06
9+51.13	485518.80	4617120.08
9+60.00	485522.62	4617112.08
9+63.96	485524.33	4617108.50
9+70.00	485527.11	4617103.14
9+80.00	485531.71	4617094.26
9+83.21	485533.18	4617091.41
9+90.00	485536.31	4617085.38
10+00.00	485540.91	4617076.50
10+02.47	485542.04	4617074.31
10+10.00	485545.86	4617067.82
10+16.20	485549.00	4617062.48
10+20.00	485550.53	4617058.99
10+30.00	485554.53	4617049.83
10+33.37	485555.88	4617046.75
10+40.00	485559.13	4617040.96
10+41.67	485559.95	4617039.51

10+50.00	485564.00	4617032.23
10+53.75	485565.83	4617028.95
10+60.00	485568.98	4617023.56
10+63.66	485570.82	4617020.39
10+70.00	485573.67	4617014.73
10+80.00	485578.16	4617005.80
10+83.09	485579.55	4617003.04
10+90.00	485582.65	4616996.86
11+00.00	485587.14	4616987.93
11+09.24	485591.29	4616979.67
11+10.00	485591.63	4616978.99
11+20.00	485596.13	4616970.06
11+30.00	485600.62	4616961.12
11+35.04	485602.88	4616956.62
11+40.00	485605.20	4616952.24
11+50.00	485609.89	4616943.40
11+53.57	485611.56	4616940.25
11+60.00	485614.38	4616934.47
11+70.00	485618.76	4616925.48
11+70.07	485618.79	4616925.42
11+80.00	485623.60	4616916.73
11+85.57	485626.30	4616911.86
11+90.00	485628.23	4616907.87
12+00.00	485632.60	4616898.88
12+03.56	485634.15	4616895.68
12+10.00	485636.96	4616889.88
12+20.00	485641.33	4616880.88
12+21.54	485642.00	4616879.49
12+30.00	485646.02	4616872.05
12+40.00	485650.78	4616863.26
12+42.04	485651.75	4616861.47
12+50.00	485655.55	4616854.47
12+60.00	485660.31	4616845.67
12+62.53	485661.51	4616843.45
12+70.00	485664.66	4616836.67
12+76.02	485667.19	4616831.21
12+80.00	485669.01	4616827.67
12+90.00	485673.59	4616818.78
12+98.29	485677.39	4616811.41
13+00.00	485678.11	4616809.86
13+10.00	485682.34	4616800.80
13+13.84	485683.96	4616797.32

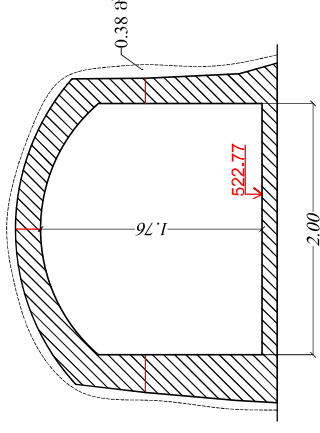
13+20.00	485686.93	4616791.92
13+30.00	485691.75	4616783.16
13+34.42	485693.88	4616779.29
13+40.00	485696.37	4616774.29
13+50.00	485700.84	4616765.35
13+57.20	485704.05	4616758.90
13+60.00	485705.30	4616756.40
13+70.00	485709.77	4616747.45
13+80.00	485714.23	4616738.50
13+90.00	485718.78	4616729.60
14+00.00	485723.33	4616720.69
14+00.40	485723.51	4616720.34
14+10.00	485728.02	4616711.86
14+15.79	485730.73	4616706.75
14+20.00	485732.71	4616703.03
14+30.00	485737.40	4616694.20
14+31.18	485737.95	4616693.16
14+40.00	485741.85	4616685.24
14+49.52	485746.06	4616676.70
14+50.00	485746.27	4616676.27
14+60.00	485750.68	4616667.30
14+67.86	485754.15	4616660.24
14+70.00	485755.13	4616658.34
14+80.00	485759.71	4616649.45
14+90.00	485764.29	4616640.56
14+90.04	485764.31	4616640.53
15+00.00	485768.76	4616631.62
15+06.30	485771.58	4616625.98
15+10.00	485773.23	4616622.67
15+20.00	485777.70	4616613.73
15+28.31	485781.42	4616606.29
15+30.00	485782.19	4616604.79
15+40.00	485786.78	4616595.90
15+50.00	485791.36	4616587.02
15+51.22	485791.92	4616585.93
15+60.00	485795.95	4616578.13
15+70.00	485800.53	4616569.25
15+76.33	485803.44	4616563.62
15+80.00	485805.12	4616560.36
15+90.00	485809.70	4616551.47
16+00.00	485814.29	4616542.59
16+04.59	485816.40	4616538.50

16+10.00	485818.87	4616533.70
16+20.00	485823.45	4616524.80
16+20.46	485823.66	4616524.40
16+26.00	485826.45	4616519.08

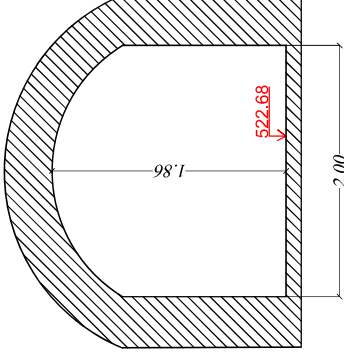
33.0+00



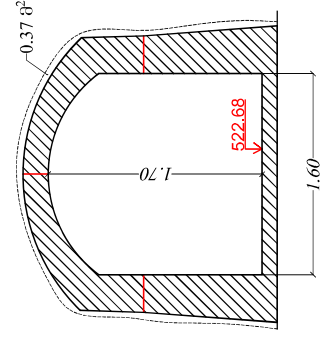
33.0+20



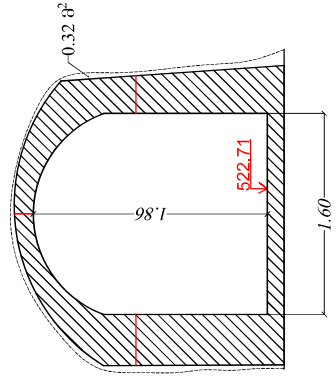
33.0+36



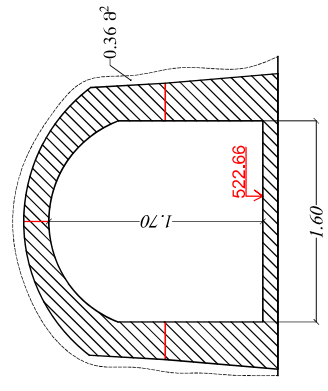
33.0+40



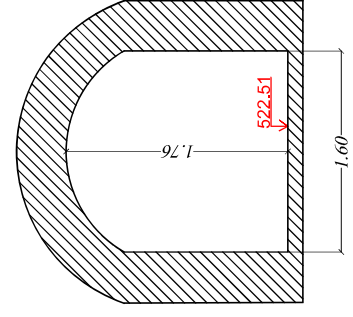
33.0+60



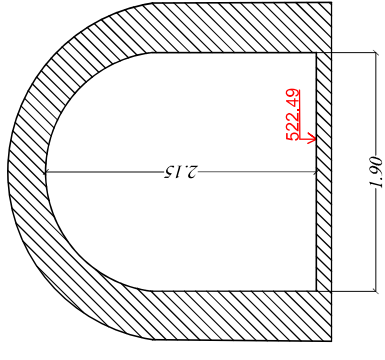
33.0+80



33.0+87

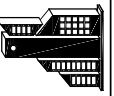


33.0+88



შპს "საქიდროენერჯშენი"
LTD "SAKHYDROENERGOSHENI"

პროექტის სახელწოდება / PROJECT NAME



შპს "თბილისის საპროექტო ჯგუფი"
LTD "TBILISI DESIGN GROUP"

შპს-ის სახელი / TITLE

პროექტის სახელი: 33.0+00-საპროექტო
33.0+00-საპროექტო

თარიღი / DATE

19.04.2022

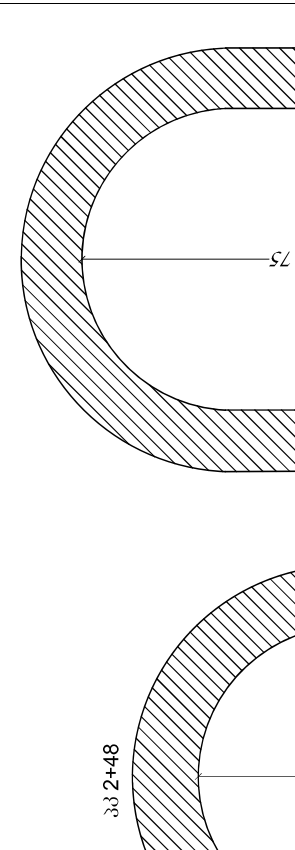
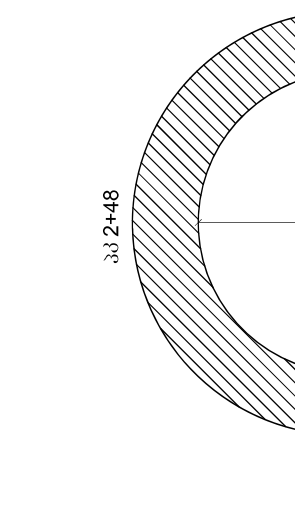
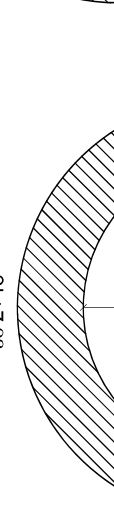

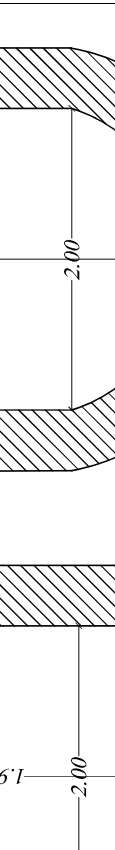
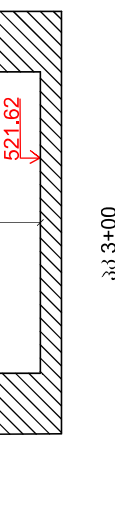
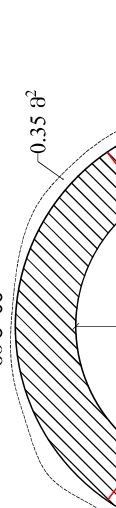
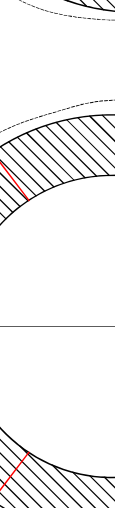
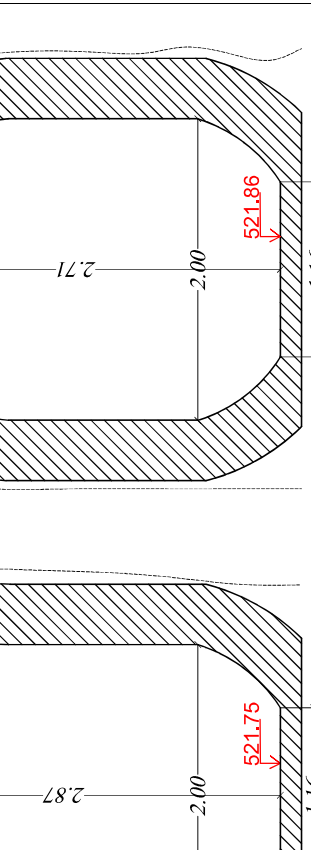
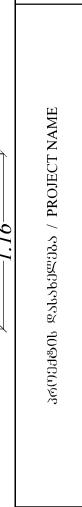

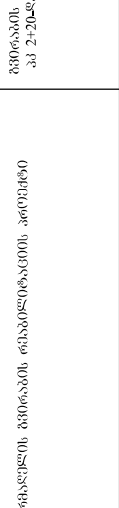

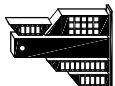
სამშენობელი
CUSTOMER

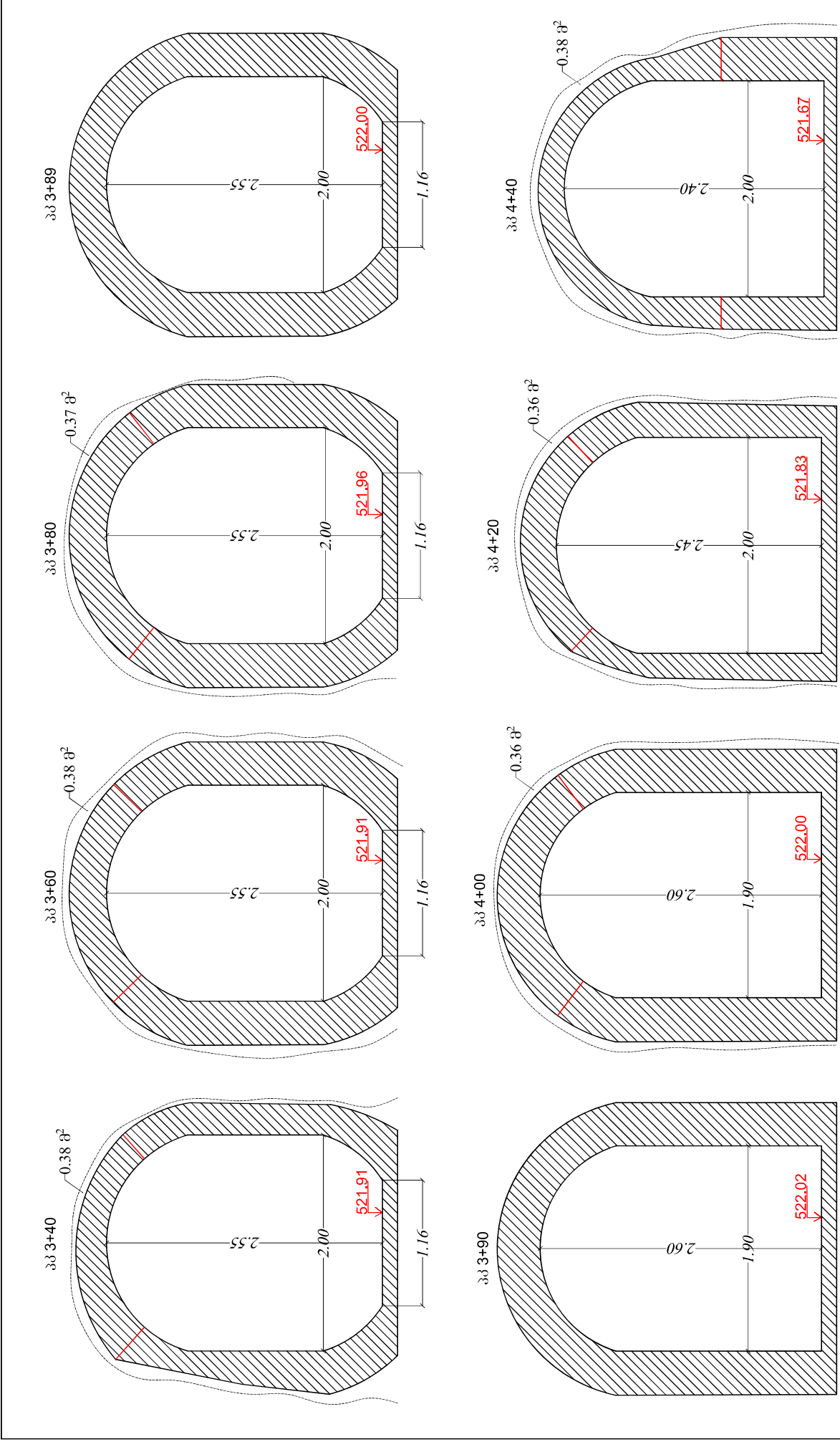
პროექტორი
CONTRACTOR


65-ს/10 N°
DRAWING #

07

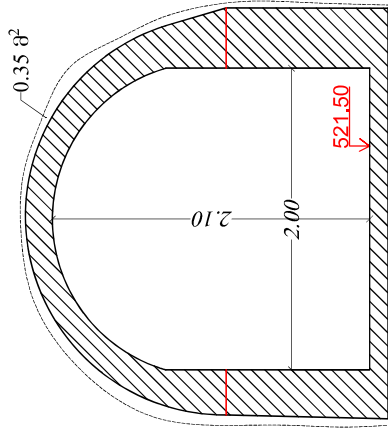
<p>პპ 1+00</p>	<p>პპ 1+20</p>	<p>პპ 1+40</p>	<p>პპ 1+53</p>
<p>პპ 1+54</p>	<p>პპ 1+60</p>	<p>პპ 1+80</p>	<p>პპ 2+00</p>
<p>სახელი CUSTOMER</p>	<p>სახელი CUSTOMER</p> <p>შპს "საქსაქსენერჯინგროუპი" LTD "SAKHYDROENERGOSHENI"</p>	<p>სახელი CONTRACTOR</p>	<p>სახელი CONTRACTOR</p> <p>შპს "თბილისის დიზაინის ჯგუფი" LTD "TBILISI DESIGN GROUP"</p>
<p>სახელი DATE</p> <p>05.04.2022</p>	<p>სახელი DATE</p> <p>19.04.2022</p>	<p>სახელი DATE</p> <p>19.04.2022</p>	<p>სახელი DATE</p> <p>19.04.2022</p>
<p>სახელი DRAWING #</p> <p>08</p>	<p>სახელი DRAWING #</p> <p>08</p>	<p>სახელი DRAWING #</p> <p>08</p>	<p>სახელი DRAWING #</p> <p>08</p>

<p>სპ 2+49</p> 	<p>სპ 2+48</p> 	<p>სპ 2+40</p> 	<p>სპ 2+20</p> 	<p>სპ 3+20</p> 	<p>სპ 3+00</p> 	<p>სპ 2+80</p> 	<p>სპ 2+60</p> 	<p>სპ 2+49</p> 	<p>სპ 2+48</p> 	<p>სპ 2+40</p> 	<p>სპ 2+20</p> 
<p>საბაზო CUSTOMER</p>	<p>შპს "საქსაქსენერჯიზი" LTD "SAKHYDROENERGOMSHENI"</p> 	<p>საპროექტო CONTRACTOR</p>	 <p>შპს "თბილისის დიზაინ გრუპი" LTD "TBILISI DESIGN GROUP"</p>								
<p>საპროექტო DATE</p>	<p>19.04.2022</p>	<p>საპროექტის სახელი / TITLE</p>	<p>სპ 2+20-სპ 2+49</p>								
<p>საპროექტის DRAWING #</p>	<p>09</p>	<p>საპროექტის დასრულების თარიღი / DATE</p>	<p>სპ 2+20-სპ 2+49</p>								

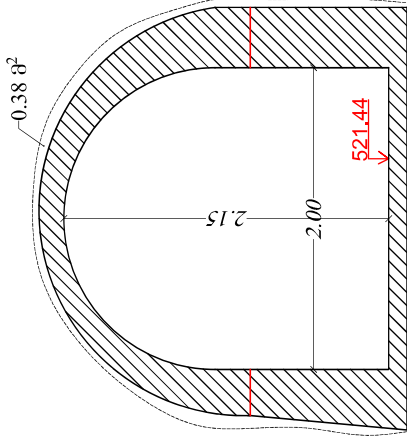


სასტუმრო CUSTOMER		 შპს "საქართველოს ენერჯის გროუპ" LTD "SAKHYDROENERGOSHENI"		პროექტის სახელწოდება / PROJECT NAME "საქართველოს ენერჯის გროუპის ინჟინერინგის სერვისების მიწოდების პროექტი" 3+40-4+00 სტ. 3+40-4+00		მშენებლის სახელი / TITLE შპს "საქართველოს ენერჯის გროუპ" 3+40-4+00 სტ. 3+40-4+00		თარიღი / DATE 05.09.2022		19.04.2022	
მიმდრეკილი CONTRACTOR		შპს "თბილისის დიზაინ გროუპ" LTD "TBILISI DESIGN GROUP"		გეგმის სახელი შპს "საქართველოს ენერჯის გროუპის ინჟინერინგის სერვისების მიწოდების პროექტი" 3+40-4+00 სტ. 3+40-4+00		მშენებლის სახელი / TITLE შპს "საქართველოს ენერჯის გროუპ" 3+40-4+00 სტ. 3+40-4+00		მშენებლის სახელი / DATE 05.09.2022		10	

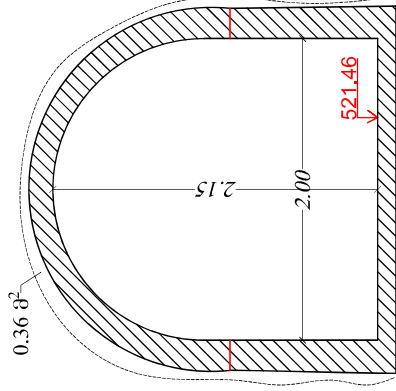
პპ 4+60



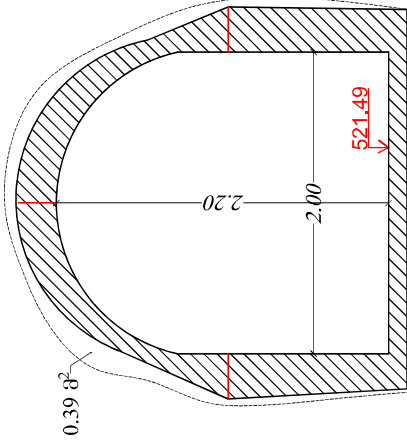
პპ 4+80



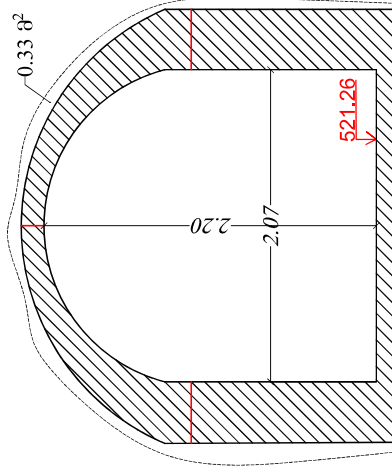
პპ 5+00



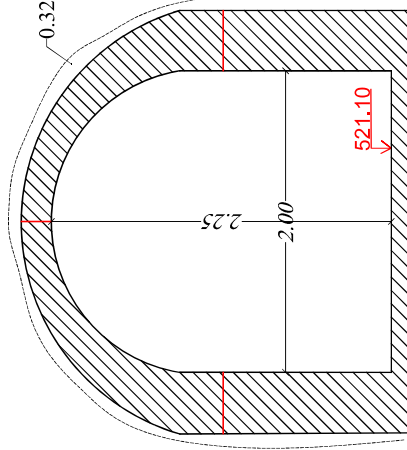
პპ 5+20



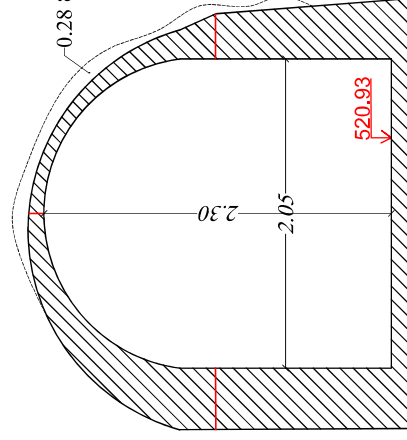
პპ 5+40



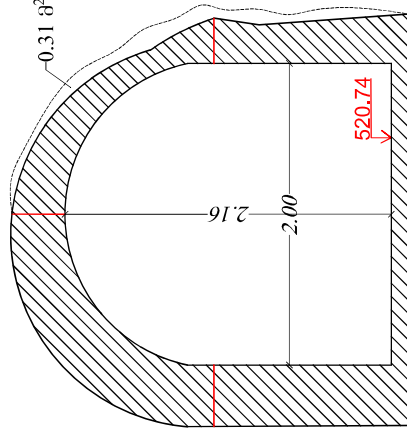
პპ 5+60



პპ 5+80

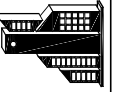


პპ 6+00



შპს "სახიდროენერგომშენი"
LTD "SAKHYDROENERGOMSHENI"

პროექტის სახელწოდება / PROJECT NAME



შპს "თბილისის საპროექტო ჯგუფი"
LTD "TBILISI DESIGN GROUP"

შეახსენებია / TITLE

განაკვეთილი: დაბეჭდილი პროექტი
პპ 4+60-6+00 = პპ 6+00-ჩრდ

თარიღი
DATE

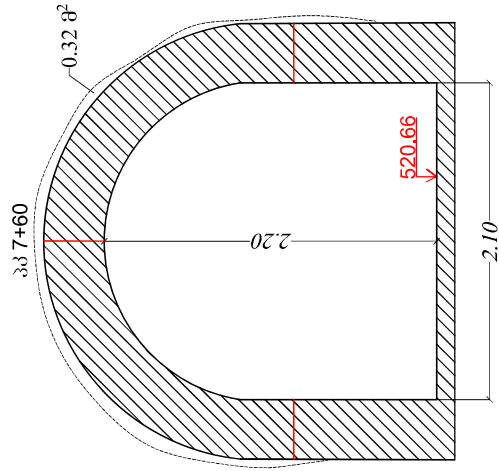
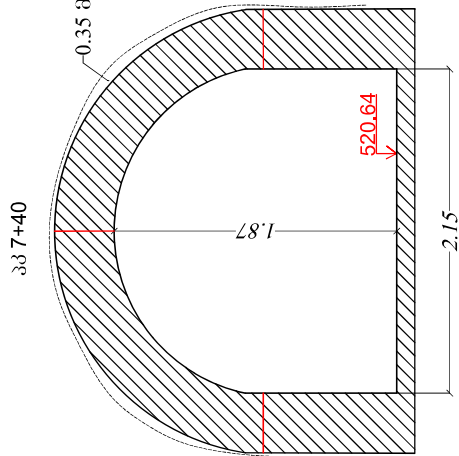
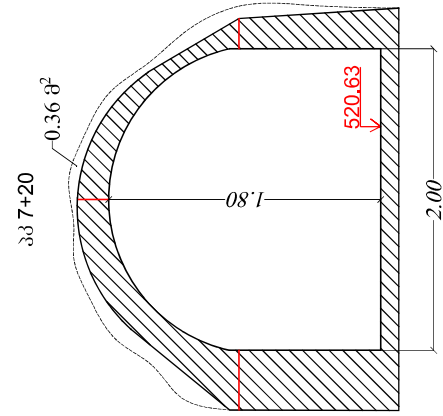
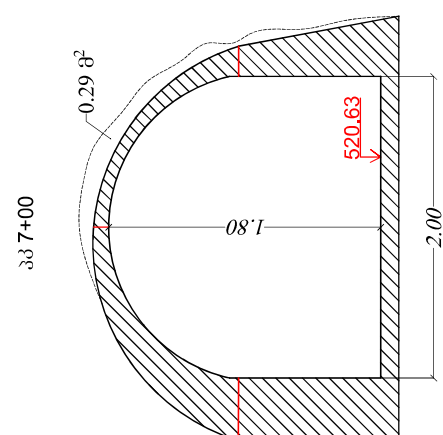
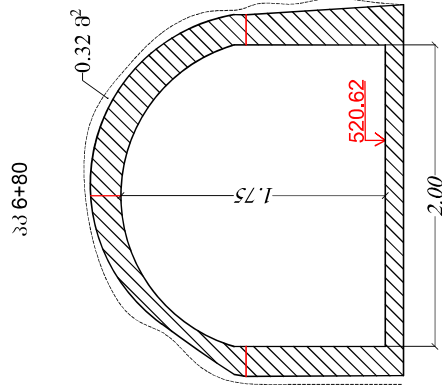
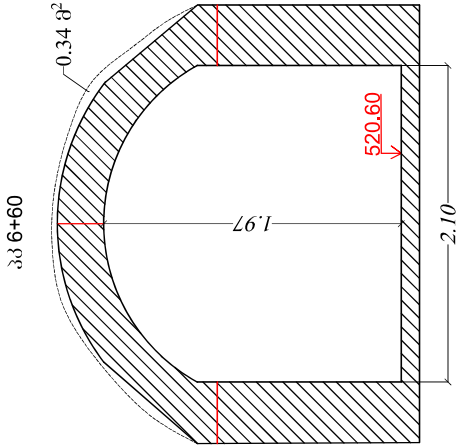
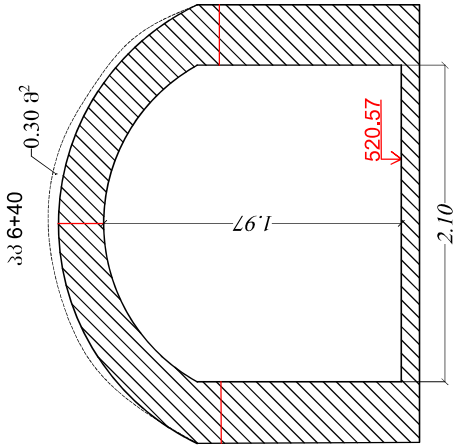
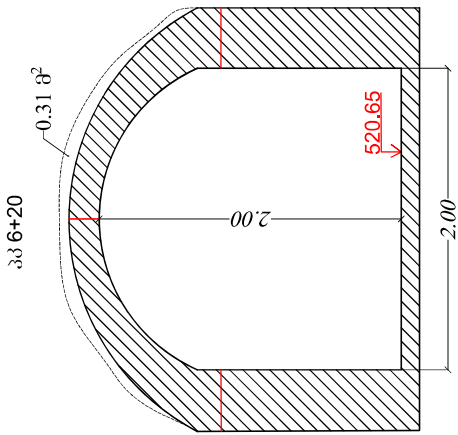
19.04.2022

სამშენობლო
CUSTOMER

პროექტორი
CONTRACTOR

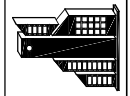
განაკვეთილის №
DRAWING #

11



შპს "საქართველოს ენერჯისტიკა"
LTD "SAKHYDROENERGOMSHENI"

სახელწოდება / TITLE



შპს "თბილისის დიზაინის ჯგუფი"
LTD "TBILISI DESIGN GROUP"

სამშენობლო
CUSTOMER

შენიშვნის
CONTRACTOR

პროექტის სახელწოდება / PROJECT NAME

საინჟინერო-პროექტური სამუშაოების შესრულების პროექტი
საინჟინერო-პროექტური სამუშაოების შესრულების პროექტი

სახელწოდება / TITLE

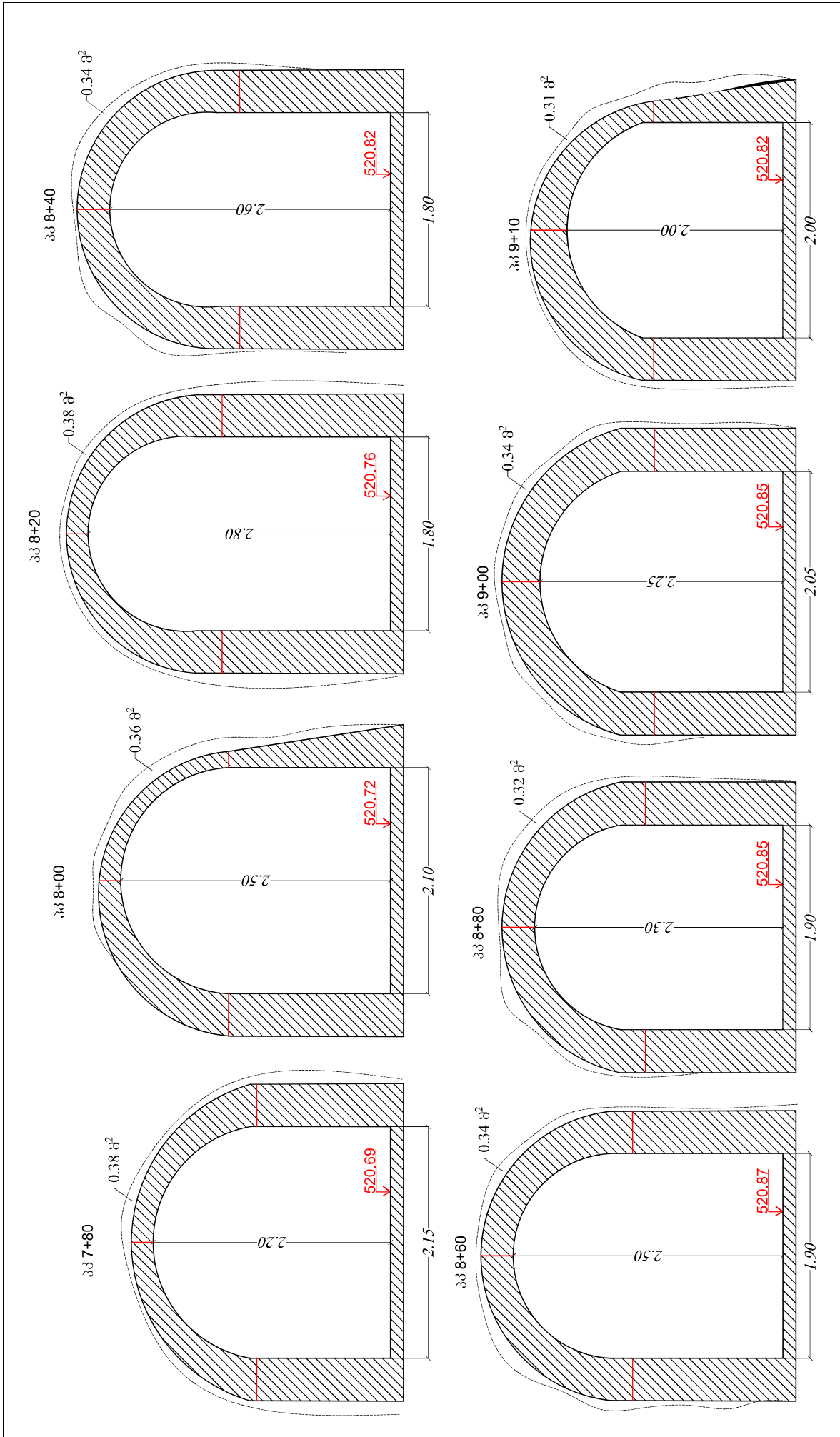
საინჟინერო-პროექტური სამუშაოების შესრულების პროექტი
საინჟინერო-პროექტური სამუშაოების შესრულების პროექტი


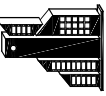
თარიღი
DATE

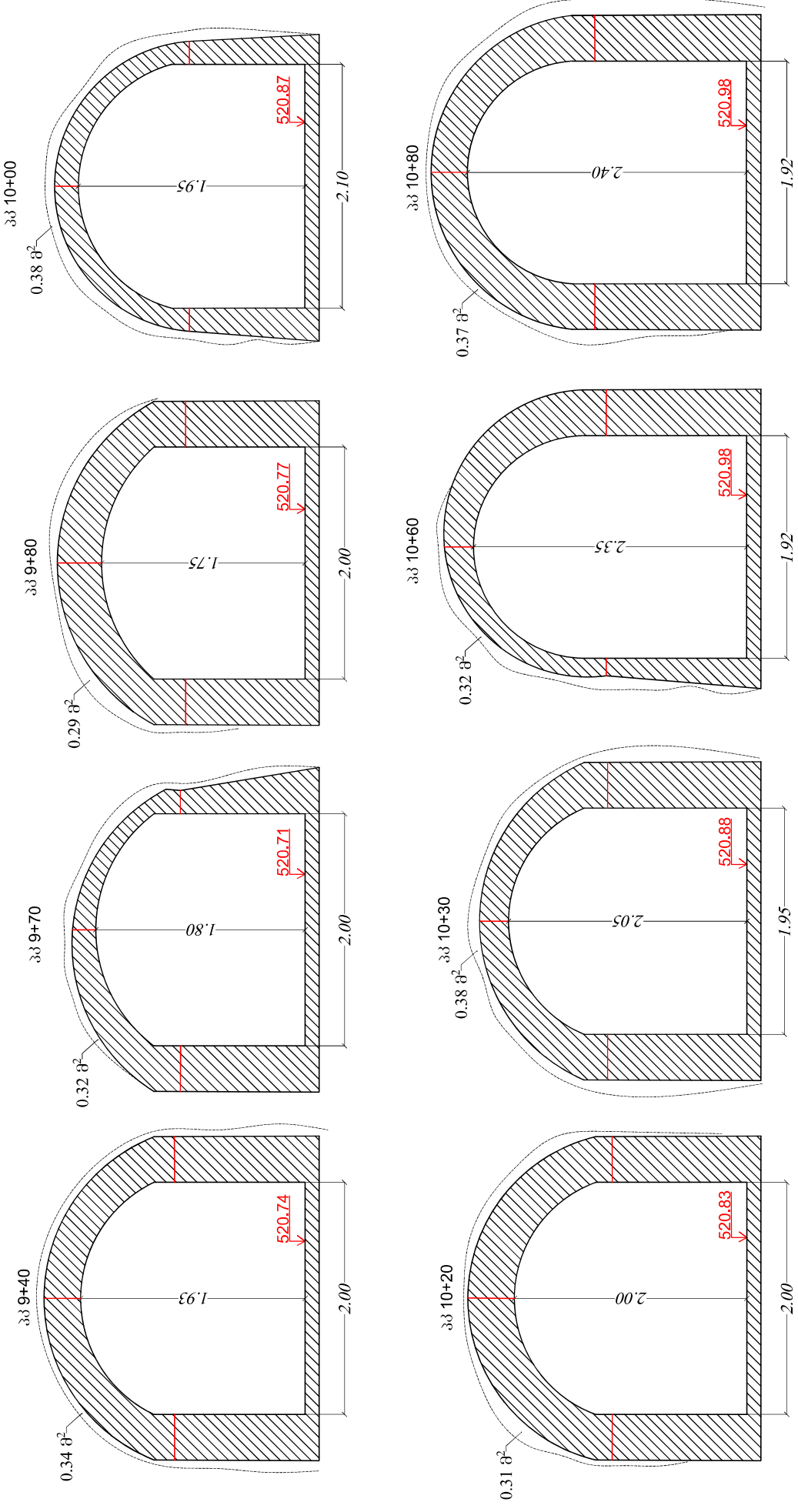
19.04.2022


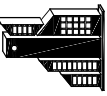
ფურცლის №
DRAWING #

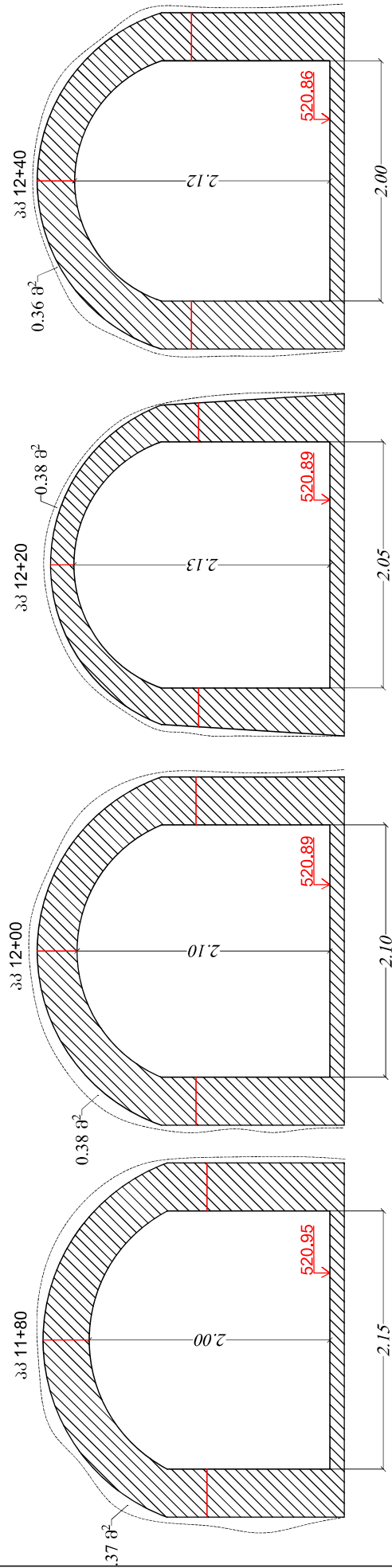
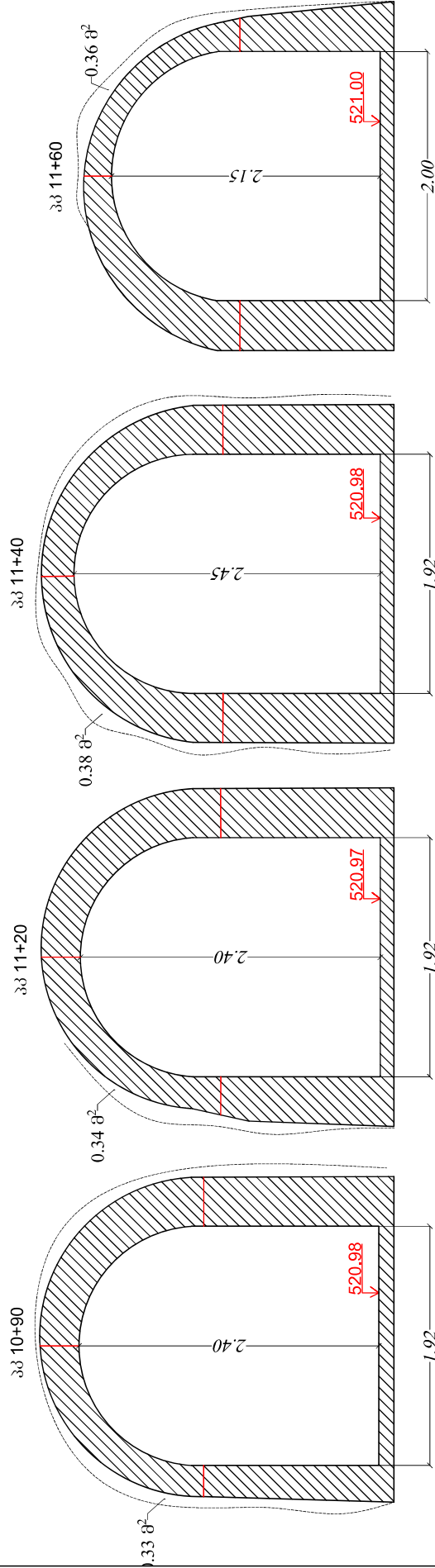
12


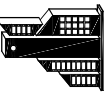


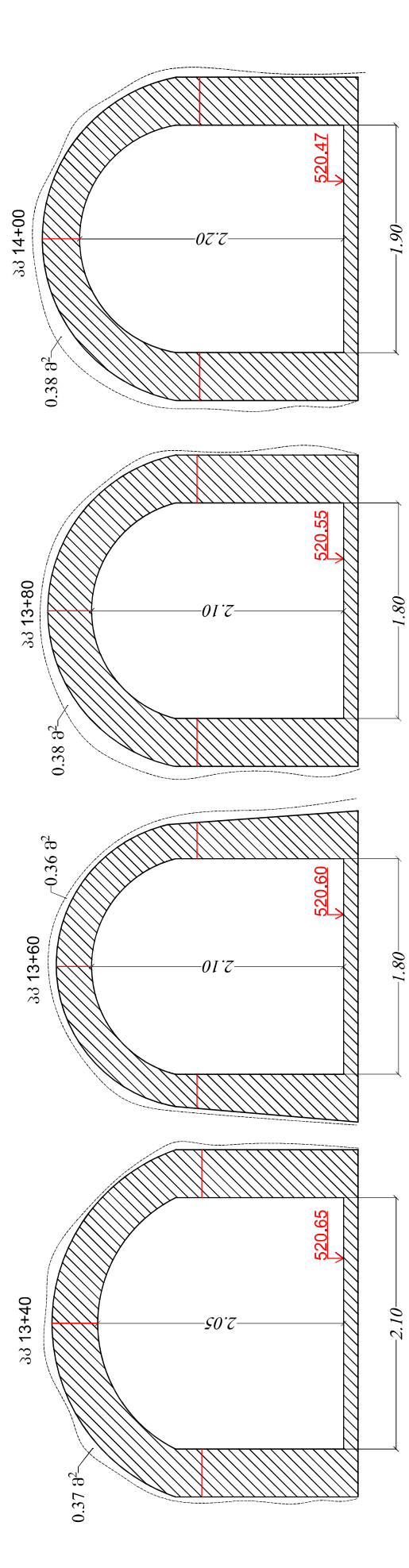
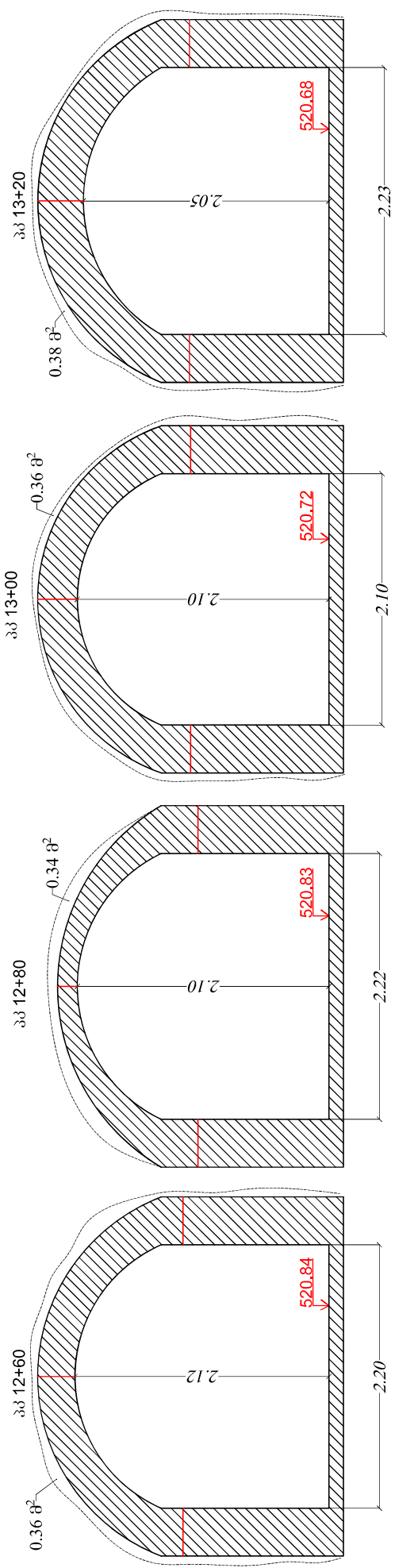
მსახიობი CUSTOMER	 <p>შპს "სახიდროენერგომშენი" LTD "SAKHYDROENERGOMSHENI"</p>	პროექტის სახელწოდება / PROJECT NAME	მსახიობის სახელი / TITLE	თარიღი DATE	19.04.2022
მშენებელი CONTRACTOR	 <p>შპს "თბილისის სააგენტოს დიზაინი" LTD "TBILISI DESIGN GROUP"</p>	გეგმის სახელი, მასშტაბი, გეგმის თარიღი შპს "სახიდროენერგომშენი" პროექტი შპს 7+80-საფ. - შპს 9+10-საფ.	მსახიობის № DRAWING #	13	



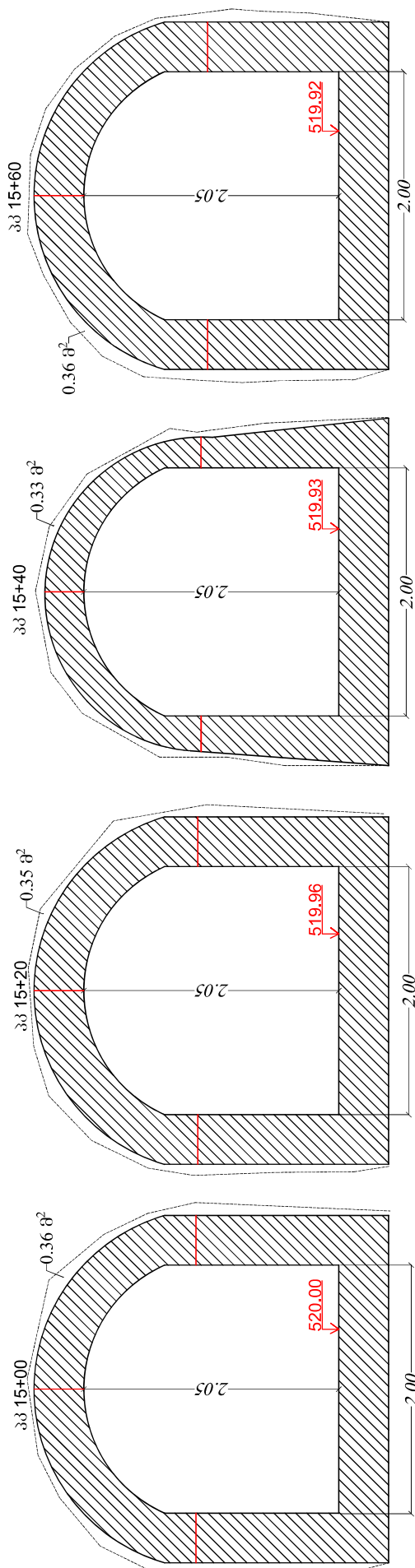
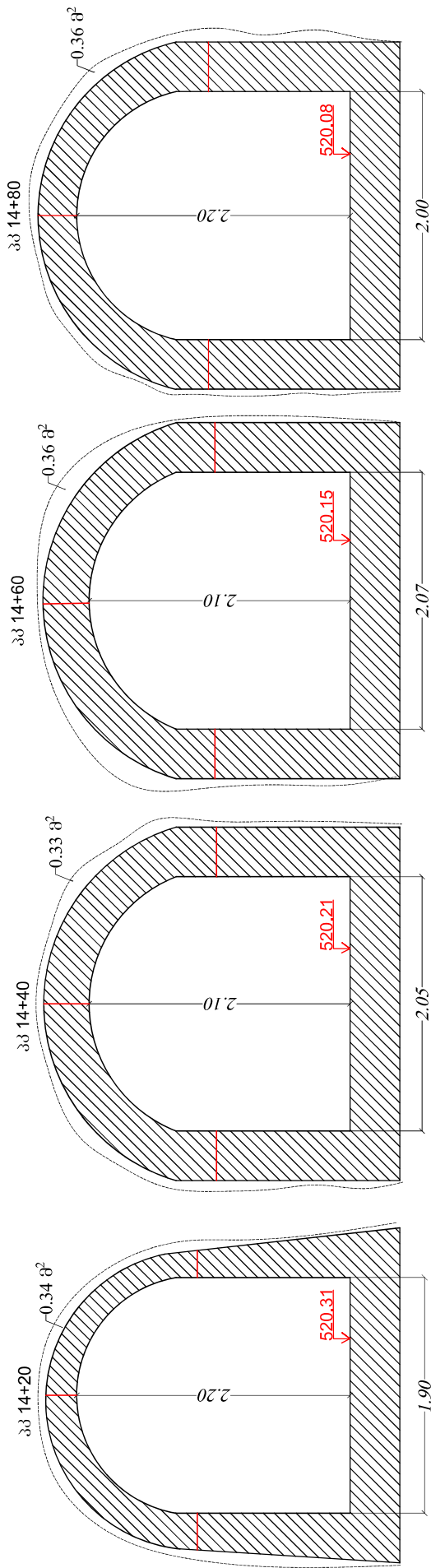
<p>სახელმწიფო CUSTOMER</p>	 <p>შპს "საქართველოს ენერჯის გროუპი" LTD "SAKHYDROENERGOSHENI"</p>	<p>პროექტის სახელწოდება / PROJECT NAME</p> <p>გომბალის მდინარის ელექტროსადგომის პროექტი</p>	<p>განმარტების / TITLE</p> <p>მდინარის მდინარის ელექტროსადგომის პროექტი პროექტი № 9-40-60-80-80-80</p>	<p>თარიღი DATE</p> <p>05.04.2022</p>	<p>19.04.2022</p>
<p>პროექტის CONTRACTOR</p>	 <p>შპს "თბილისის დიზაინ გროუპი" LTD "TBILISI DESIGN GROUP"</p>	<p>გომბალის მდინარის ელექტროსადგომის პროექტი</p>	<p>მდინარის მდინარის ელექტროსადგომის პროექტი პროექტი № 9-40-60-80-80-80</p>	<p>თარიღი DATE</p> <p>05.04.2022</p>	<p>14</p>


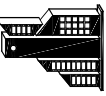


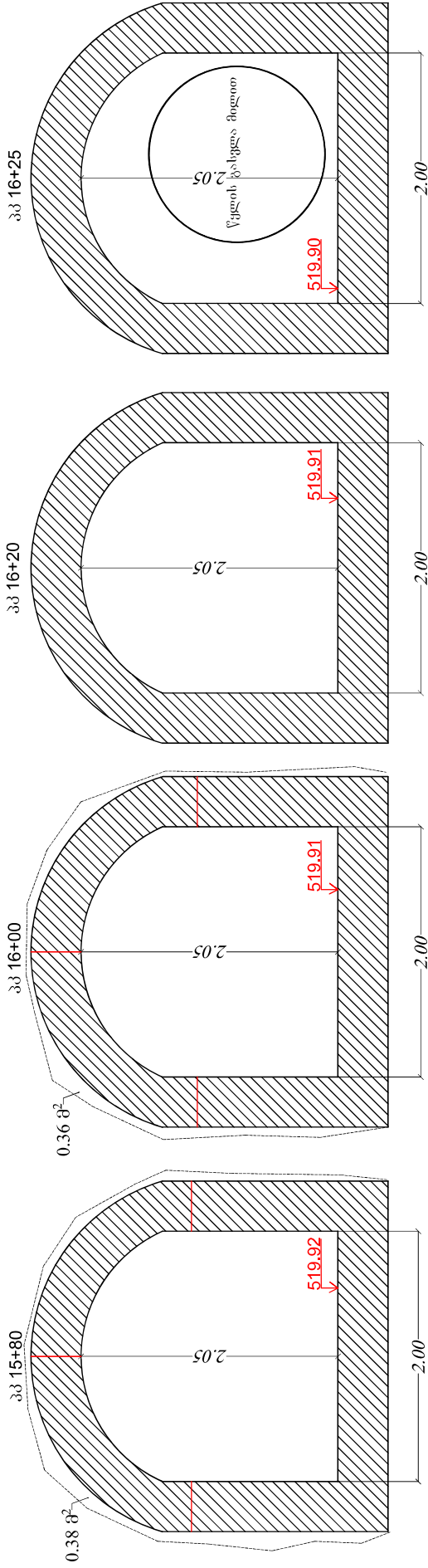
<p>სახელმწიფო CUSTOMER</p>	 <p>შპს "საკიდროენერჯომშენი" LTD "SAKHYDROENERGOMSHENI"</p>	<p>პროექტის სახელწოდება / PROJECT NAME</p> <p>საქართველოს ელექტროენერჯის ეროვნული კომპანია</p>	<p>განმარტების / TITLE</p> <p>საპროექტო დანერგვის პროექტი სს 11-00-95-მ + სს 12-40-86-მ</p>	<p>თარიღი DATE</p> <p>19.04.2022</p>	<p>ფურცლის № DRAWING #</p> <p>15</p>
<p>პროექტის ახდენის CONTRACTOR</p>	 <p>შპს "თბილისის საპროექტო ჯგუფი" LTD "TBILISI DESIGN GROUP"</p>	<p>საპროექტო დანერგვის პროექტი სს 11-00-95-მ + სს 12-40-86-მ</p>	<p>განმარტების / TITLE</p> <p>საპროექტო დანერგვის პროექტი სს 11-00-95-მ + სს 12-40-86-მ</p>	<p>თარიღი DATE</p> <p>19.04.2022</p>	<p>ფურცლის № DRAWING #</p> <p>15</p>


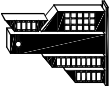


<p>საბაზო CUSTOMER</p>	<p>შპს "საქიდროენერჯისენტი" LTD "SAKHYDROENERGOMISHTI"</p>	<p>პროექტის სახელწოდება / PROJECT NAME</p>	<p>სახელწოდება / TITLE</p>	<p>თარიღი DATE</p>
<p>შპს "თბილისი დიზაინი" LTD "TBILISI DESIGN GROUP"</p>	<p>საპროექტო სახელწოდება / PROJECT NAME</p>	<p>სახელწოდება / TITLE</p>	<p>სახელწოდება / TITLE</p>	<p>19.04.2022</p>
<p>შპს "თბილისი დიზაინი" LTD "TBILISI DESIGN GROUP"</p>	<p>საპროექტო სახელწოდება / PROJECT NAME</p>	<p>სახელწოდება / TITLE</p>	<p>სახელწოდება / TITLE</p>	<p>16</p>



<p>სამშენობლო CUSTOMER</p>	 <p>შპს "საქიდროენერჯომშენი" LTD "SAKHYDROENERGOMSHENI"</p>	<p>პროექტის სახელწოდება / PROJECT NAME</p>	<p>განმარტების / TITLE</p>	<p>05.06.2022 DATE</p>	<p>19.04.2022</p>
<p>შენიშვნები CONTRACTOR</p>	 <p>შპს "თბილისის დიზაინ გროუპ" LTD "TBILISI DESIGN GROUP"</p>	<p>განმარტების სახელწოდება / PROJECT NAME</p>	<p>განმარტების სახელწოდება / TITLE</p>	<p>განმარტების № DRAWING #</p>	<p>17</p>



<p>საბმომხმარებელი CUSTOMER</p>	 <p>შპს "საქართველოს ენერჯის ჯგუფი" LTD "SAKHYDROENERGOSHENI"</p>	<p>პროექტის სახელწოდება / PROJECT NAME</p>	<p>შპს "საქართველოს ენერჯის ჯგუფი" - გეგმის დამუშავების პროექტი საქ 15+80-დან - საქ 16+25-მდე</p>	<p>თარიღი DATE</p>	<p>19.04.2022</p>
<p>პროექტის执行者 CONTRACTOR</p>	 <p>შპს "თბილისის დიზაინის ჯგუფი" LTD "TBILISI DESIGN GROUP"</p>	<p>საბმომხმარებლის სახელწოდება / PROJECT NAME</p>	<p>საბმომხმარებლის სახელწოდება / PROJECT NAME</p>	<p>გეგმის № DRAWING #</p>	<p>18</p>