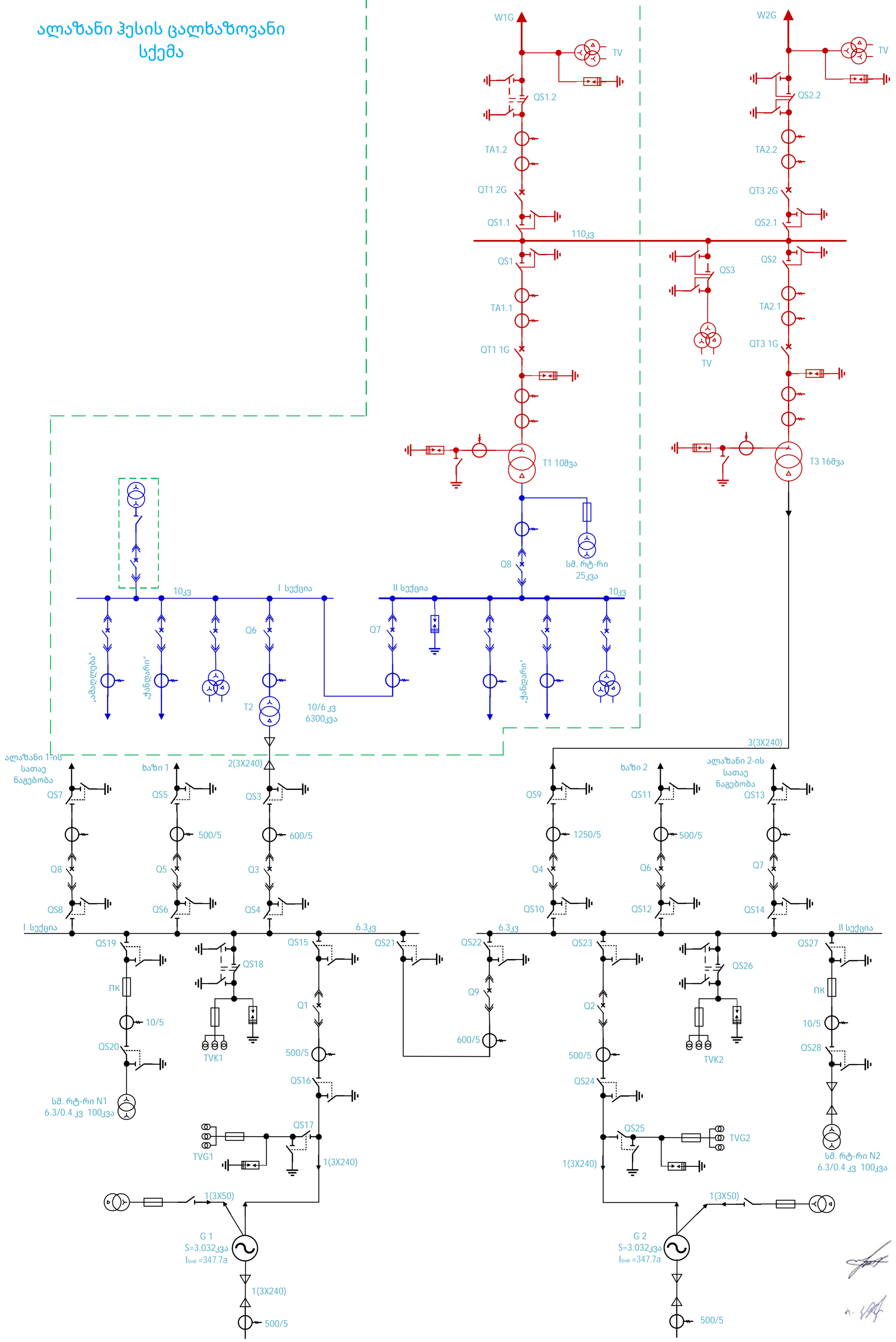


# ალაზანი ჰესის ცალხაზოვანი სქემა



Handwritten signature and date: 2014