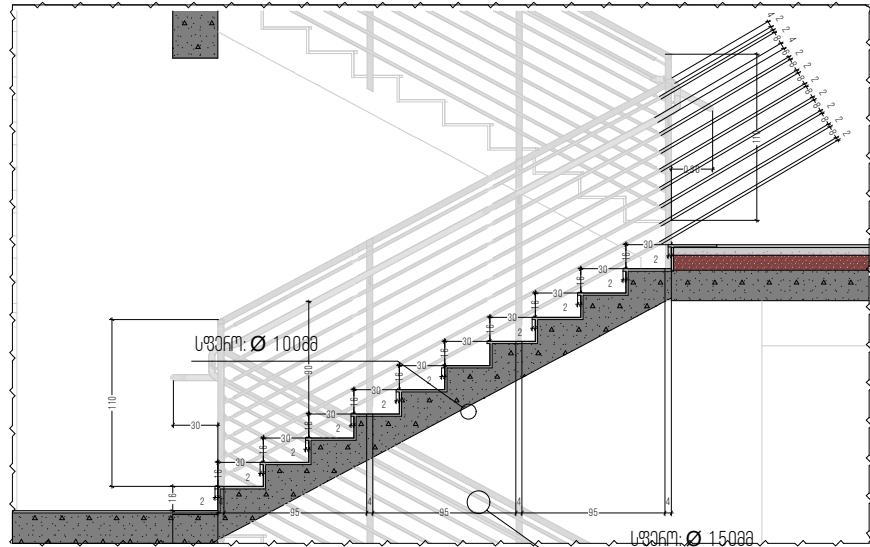
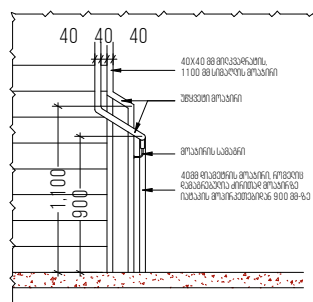
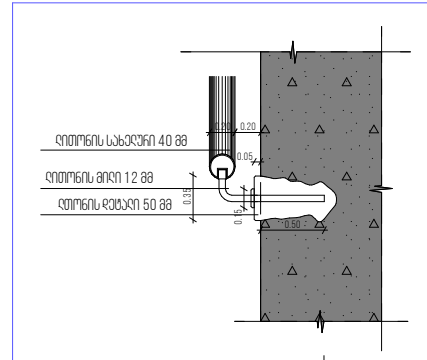


D-04 პირველი სართული / STAIR DETAIL 1:50



საბაზისის დეტალი / HANDRAIL DETAIL



შირა პირველი სართული / STAIRCASE RAILINGS TOTAL LENGTHS

ელემენტის დასახელება / ELEMENT NAME	საბაზისის სიგრძე / TOTAL LENGTH
RAIL-STAIR-01	87,03
RAIL-STAIR-02	77,46

შენიშვნა / NOTES

შენიშვნა: +0.00 ნიშნული გამოყენებულია ნიშნული: +824.00
PROJECT = 0.00 GEODESY LEVEL: +824.00
ზომები მოცემულია მეტრებში
DIMENSIONS ARE INDICATED IN METERS

მდებარეობის მონაცემები / SITE LOCATION

მარჯანიშვილის რაიონი, სოფელი თელეთი (ს/პ: 81.03.12.925)
MUNICIPALITY OF GARDABANI, VILLAGE TELETI (C/C: 81.03.12.925)

ნაწილი / PART

ერთიანი კორპუსი

სტატუსი / STATUS

პროექტი / PROJECT

კლიენტი / CLIENT

შ.პ.ს. "პრიმერა გოლფ რეზიდენცია" (ს/პ: 404481379)
PRIMERA GOLF AND RESIDENCE LLC (I/N: 404481379)

შესრულებულია / COMPLETED

ი. ლებრიძე
I. LEBRALIDZE

შეცვლილია / REVISED

პ. სახანბერიძე
P. SAKHANBERIDZE

საავტორო უფლებები / COPYRIGHT

შ.პ.ს. "პრიმერა გოლფ რეზიდენცია" (ს/პ: 404481379)
PRIMERA GOLF AND RESIDENCE LLC (I/N: 404481379)

განახლების დასახელება / LAYOUT NAME

შირა პირველი სართული

გამოცემა / REVISION

2.0

ფორმატი / FORMAT

A3

მასშტაბი / SCALE

1:50, 1:1

თარიღი / DATE

28/04/2023

გვერდი / PAGE

A07.7.1