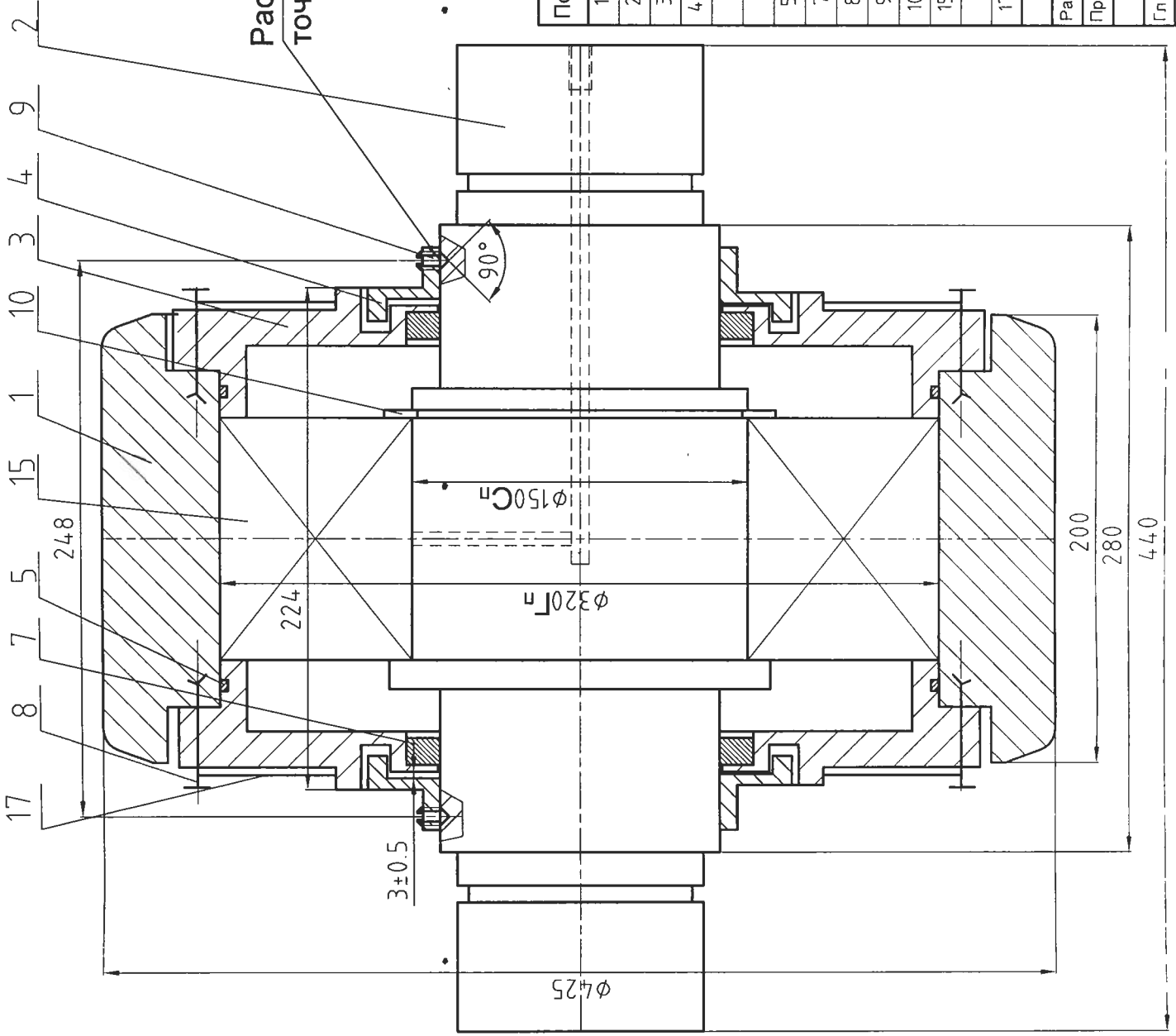


Раскернить в 2-х
точках в шлиц.

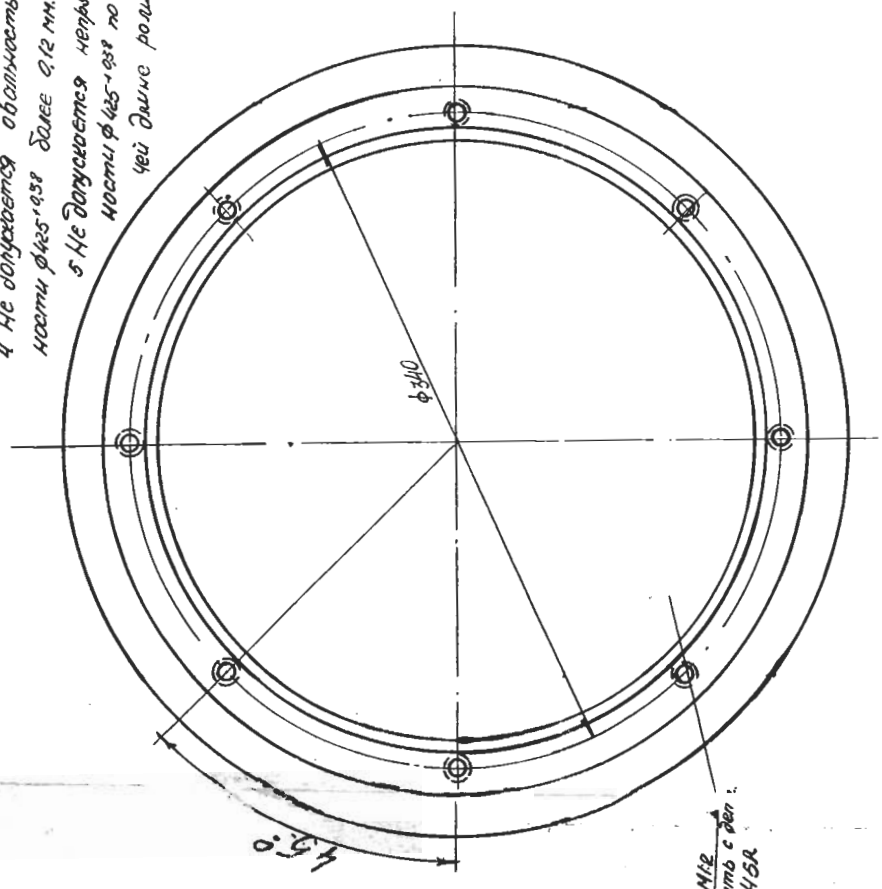


Поз.	Обозначение	Наименование	Кол.	Примеч.
1	1456-08-43	Ролик	1	
2	Ф-331.00.01	Ось	1	
3	Ф-331.00.02	Крышка	2	
4	Ф-331.00.04	Втулка	2	
		Стандартные изделия		
5	ГОСТ 9833-80	Кольцо Н1-320х0-2	2	
7	ГОСТ 8752-61	Манжета 1-1-125	2	
8	ГОСТ 7796-70	Болт 3 М12х40.46	16	
9	ГОСТ 1476-64	Винт М8х12,66	2	
10	ГОСТ 13940-68	Кольцо 2А 150	1	
15	ГОСТ 5721-75	Подшипник 3630	1	
17	ГОСТ 3282-46	Проволока 2	2	L=1000мм.
Разраб	Гвелесиани	Подп	Дата	Мельница
Провер				МШР 15х16
Гл мех	Гелиашвили			Ролик в сборе
			Масса	М-6
			195	13
				ПКБ ОГЛ Мех АО "Маднеули"

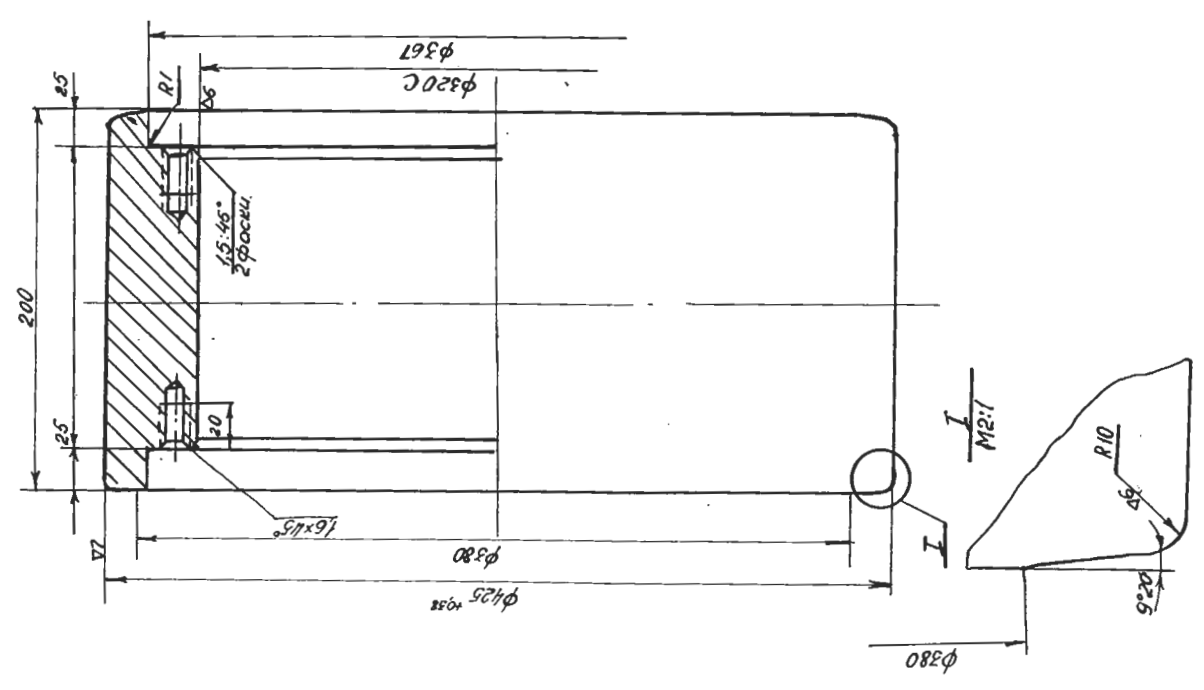
Ф-331.00.00

Взаимное

1. Термообработка НК35-40
2. Не допускается бленне поверхности $\phi 425$ относительно поверхности $\phi 320$ более 0.14
3. Не допускается обвалиться и кривизна поверхности $\phi 320$ более 0.08 мм
4. Не допускается обвалиться и кривизна поверхности $\phi 425$ более 0.12 мм
5. Не допускается неравномерность поверхности $\phi 425$ по образующей на радиусной длине более 0.03 мм.

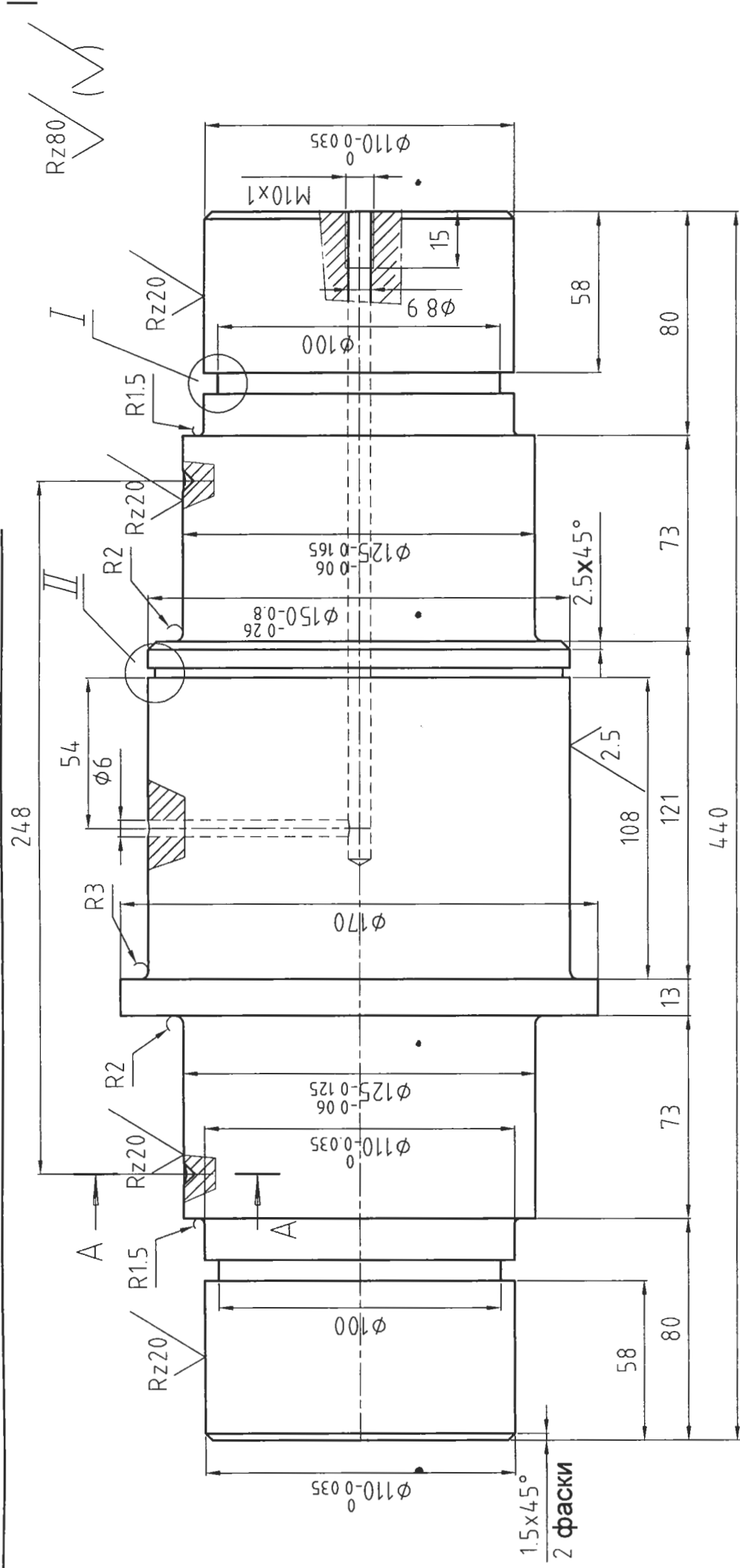


16 стб. М12
согласовать с деп.
14.56-08-4.5A

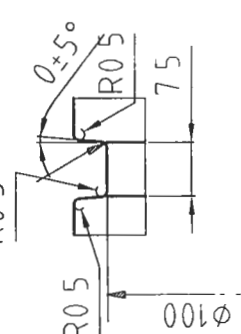


Где-то на эскизе
Мельница шарава 9 14.56

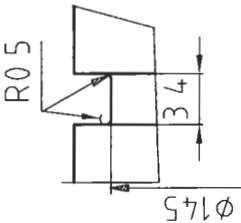
14.56-08-43	
Итера	Вес
	80
Материал	Г.С.
Материал изготовления "Строительная"	
ГОСТ 145.13-61	
Сталь 40С	
ГОСТ 145.13-61	
Ролл	



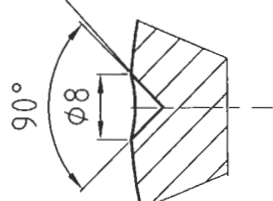
I
M 1:1



II
M 2:1



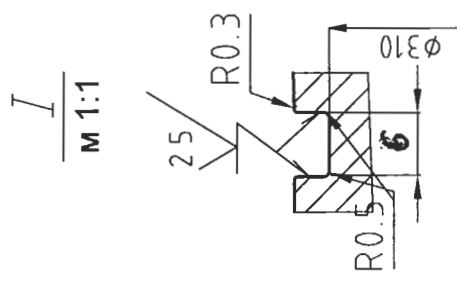
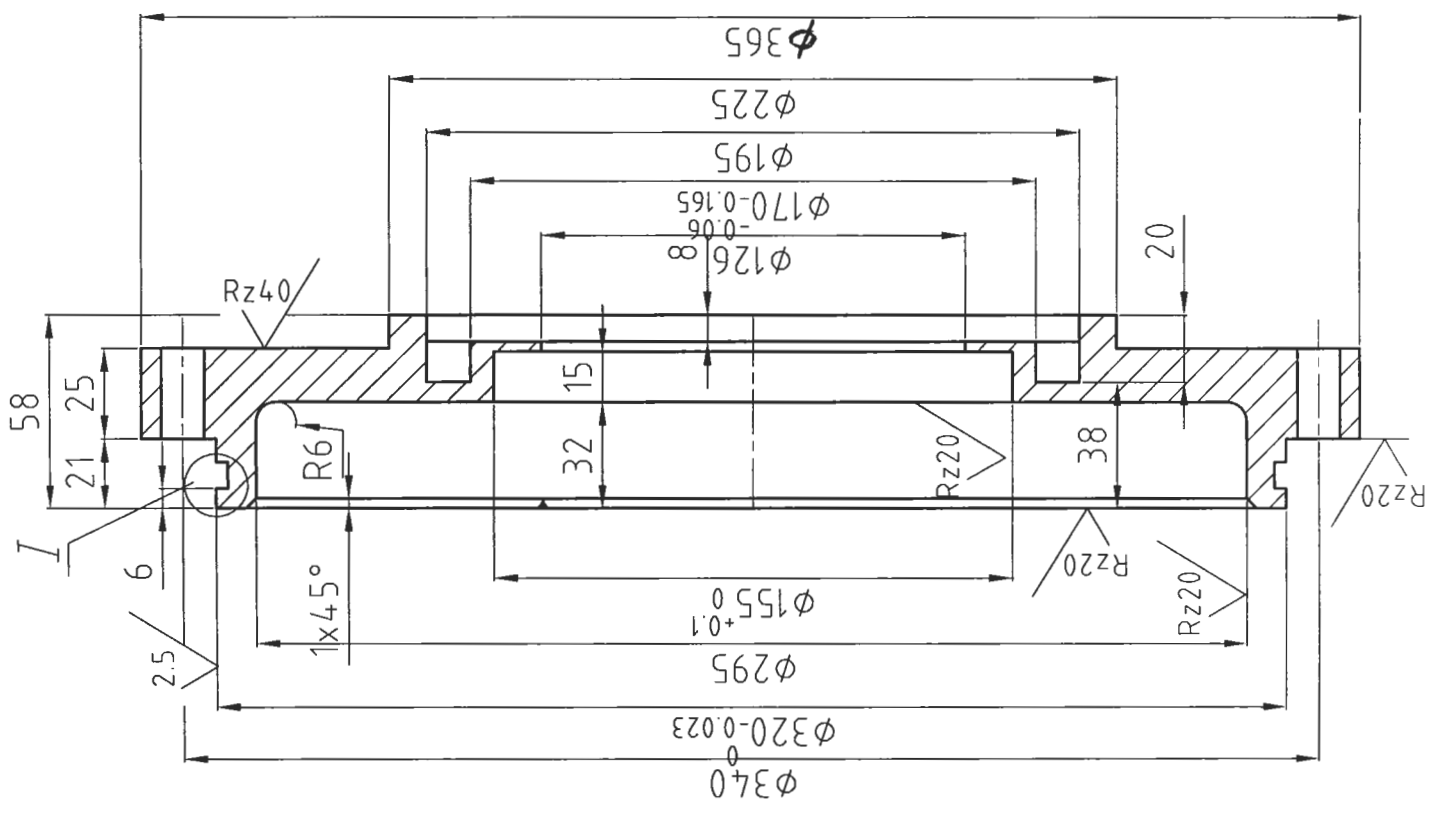
A-A
M 2:1



Раскернить в 2-х точках
в шлиц. в сборе.

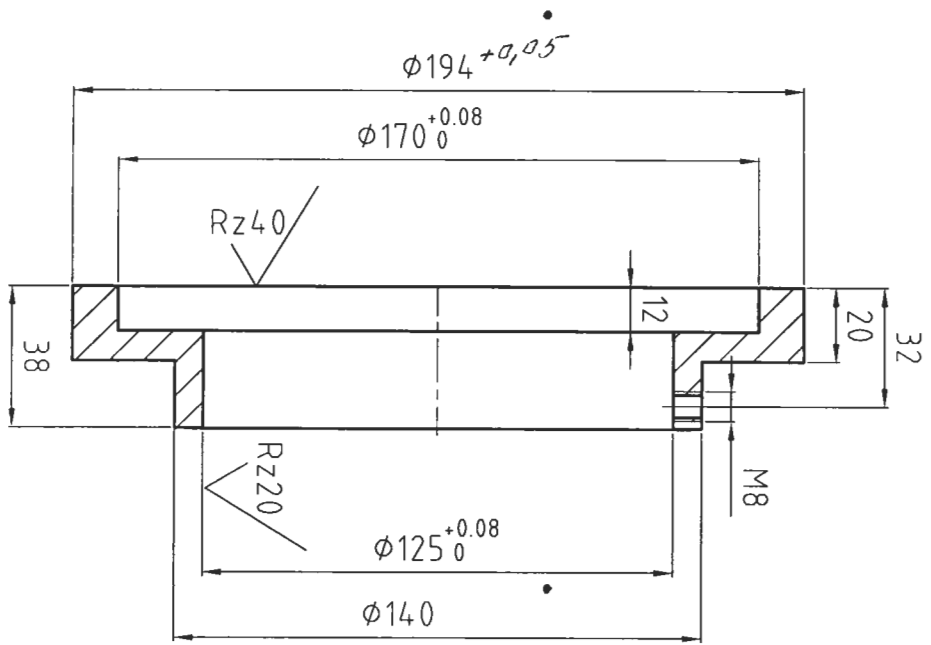
Разраб	Гвелесиани	Подп	Дата	Мельница МШР 15x16	Φ-331.00.01	
Провер				Ось (Ролик в сборе)	Масса	М-б
Гл. мех	Гелиашивили			СТ 30X ГОСТ4543-71	4,2	12
					ПКБ ОГЛ Мех АО "Маднеули"	

Rz80



I
M 1:1

Разраб	Гвелесиани	Подп	Дата	Мельница МШР 15x16	Φ-331.00.02	Масса	М-б
Провер				Крышка (Ролик в сборе)		5.5	1.2
Гл мех	Гелишвили			СЧ 15-32 ГОСТ1855-75			ПКБ ОГл Мех АО "Маднеули"



Rz80

Разраб	Г. Велескани	Подп	Дата	Мельница МШР 15x16		Φ-331.00.04
Провер				Втулка (Рोलик в сборе)		
Гл. мех	Г. Ермашвили			Ст 4	ГОСТ535-58	Масса
						М-6
						1.87
						1.2
						ЛКБ Отг. Мех АО "Маднеული"