



Утверждаю:

И.о. Генерального директора  
ООО «Батумский нефтяной терминал»  
Фархат Ташибаев

### Техническое задание

на поставку устройств для разогрева и нижнего слива нефтепродуктов из  
железнодорожных вагонов-цистерн УСН-175 (EMCO WHEATON GMBH - 6") с гидромонитором

Адрес: ул. Маяковского 4, Батуми, Грузия

Заказчик: ООО «БНТ»

Характеристика работ: Поставка изделий

Обоснованные: Сарех 22\_1 на 2023 г.  
«Капитальный ремонт эстакад и технологического оборудования»  
(Закуп и замена устройств для нижнего слива ЖД эстакады №2, в количестве 21 шт.)

### Техническое задание на поставку устройств для разогрева и нижнего слива нефтепродуктов из железнодорожных вагонов-цистерн UCH-175 EMCO WHEATON GMBH с гидромонитором

Поставщик предоставляет коммерческое предложение по поставке устройств для разогрева и нижнего слива нефтепродуктов из железнодорожных вагонов-цистерн UCH-175 EMCO WHEATON GMBH с гидромонитором (см. чертёж - 1) на основании ведомостей, сформированных на данный объем изделий, исходя из собственных расчетов.

#### Основные технические характеристики:

• Диаметр условного прохода, мм	175
• Управление:	ручное
• Конструкция:	углеродистая сталь
• Шарниры: см. чертёж - 2	
• Уплотнения шарниров: Viton* см. чертёж – 2 (поз.7. Уплотнение)	
• Балансировка: холостая система (без продукта)	
• Угол поворота вокруг оси опорного(первого) шарнира не менее, град. С	280
• Обслуживающий персонал, чел	1
• Зона действия, м	4
• Время приведения устройства в рабочее положение, мин, не более	7,0
• Назначенный срок службы, лет, не менее	15
• Габаритные размеры - см. рис 1	
• Масса, кг, не более:	230
• Подключение плечо "F":	Ду175 DIN 2633 Form C
• Подключение плечо "B": присоединительный захват для российских вагонов-цистерн - Ду150	
• Разрешённое рабочее давление:	6 bar
• Испытательное давление:	9 bar
• Рабочее давление:	2 bar
• Разрешённая рабочая температура:	от -10 °C до +120 °C
• Рабочая температура:	100 °C
<b>Разогрев</b>	
• Подключение:	DN50 DIN 2633 Form C
• Продукт: Мазут, газойль	
• Разрешённое рабочее давление:	16 bar
• Испытательное давление:	24 bar
• Рабочая температура:	100 °C
<b>Главные узлы</b>	
• плечо F:	Ду175
• плечо A:	Ду175

#### Описание прибора слива

Прибор слива представляет собой подвижную систему трубопроводов и служит для сочленения жёсткого трубного подключения и автомобильной или ж/д цистерны.

Прибор слива разработан для слива либо налива ж/д цистерн.

Лёгкость перемещения присоединительного рукава во всех возможных направлениях движения обеспечивается шарнирами **EMCO WHEATON** и отлаженной балансировкой.

Большинство продуктопроводящих узлов сочетают в себе также и несущую функцию.

**К продуктопроводящим узлам относятся:**

Плечи "F" и "A"

**К несущим и передающим усилие узлам относятся:**

Плечи "F" и "A", а также пружинный балансир

**Прибор полностью отбалансирован для любого положения, таким образом, что им можно управлять вручную.**

**Главные узлы**

Плечо "F" служит для горизонтальных перемещений

Плечо "A" служит для горизонтальных и вертикальных перемещений

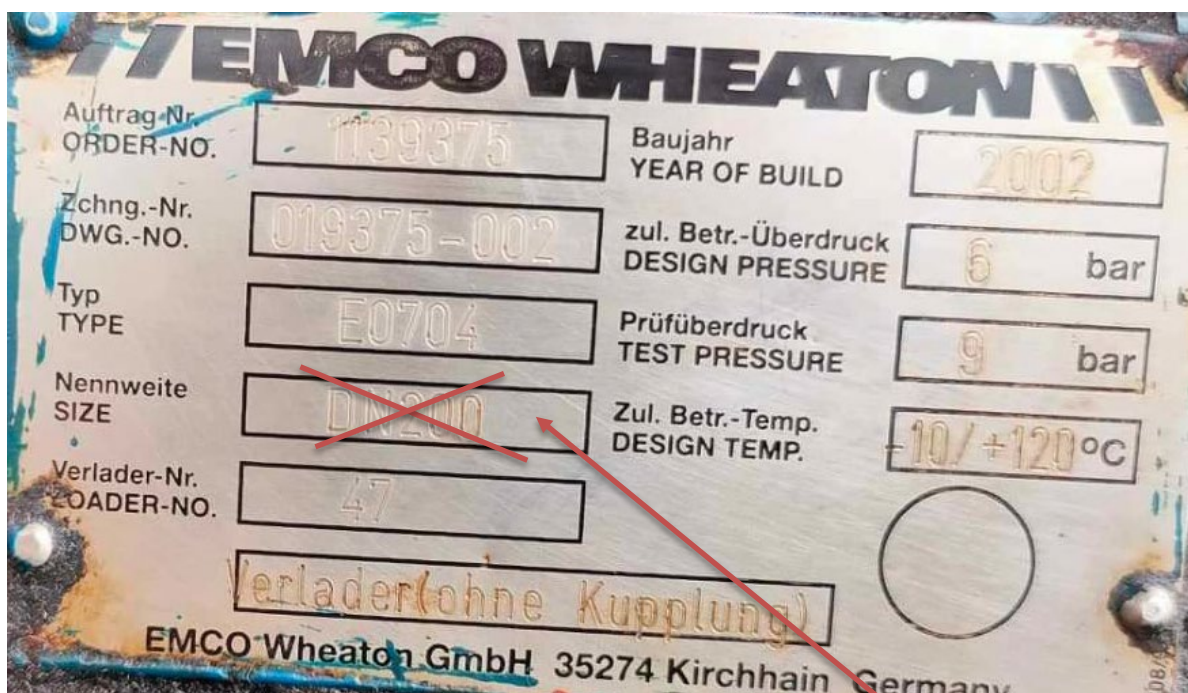
**Шарниры** соединяют трубы и отводы и делают прибор слива подвижным.

**Пружинный балансир** балансирует собственный вес прибора слива и гарантирует лёгкость поднятия и опускания вручную плеч "A" и "B".

С помощью **захвата** прибор слива присоединяется к цистерне.

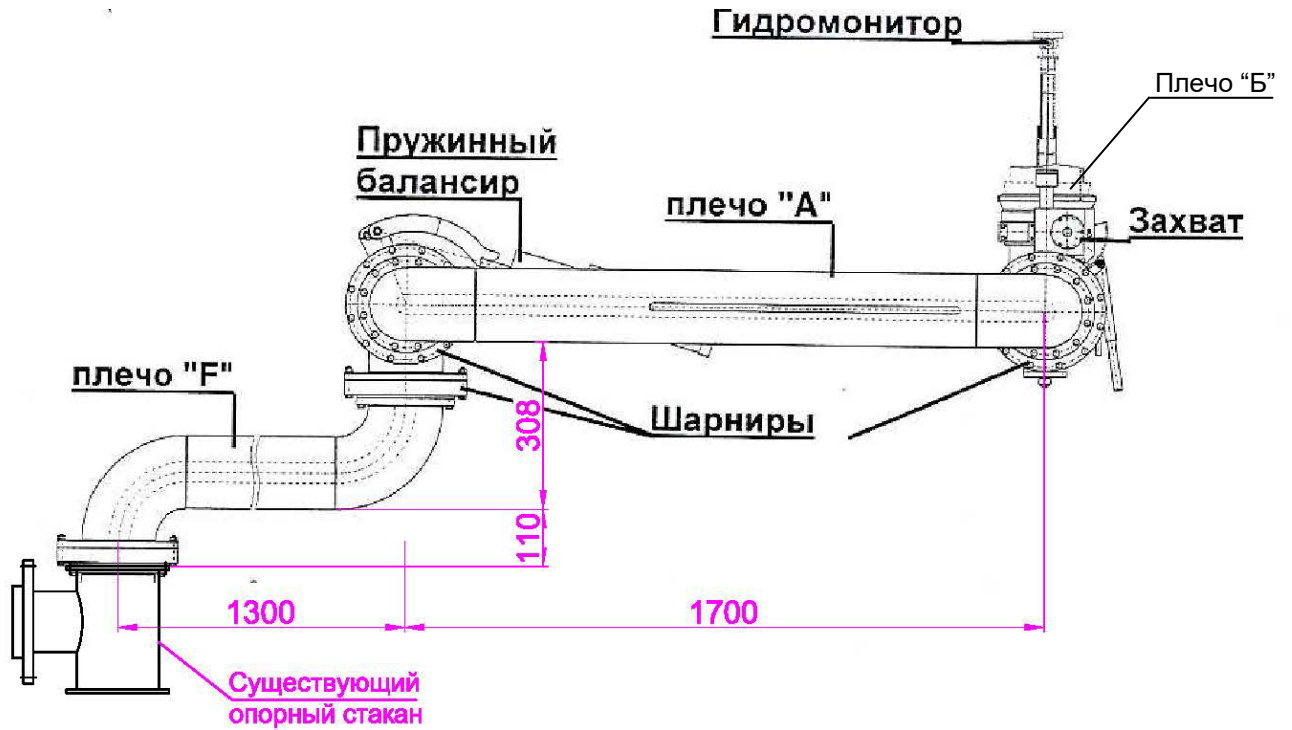
По внутреннему разогречному трубопроводу, а затем через гидромонитор горячий мазут поступает в цистерну и способствует процессу слива.

**Паспортная табличка существующего  
на эстакаде №2 устройство для нижнего слива вагон-цистерн.**



DN 175

**Чертёж – 1**

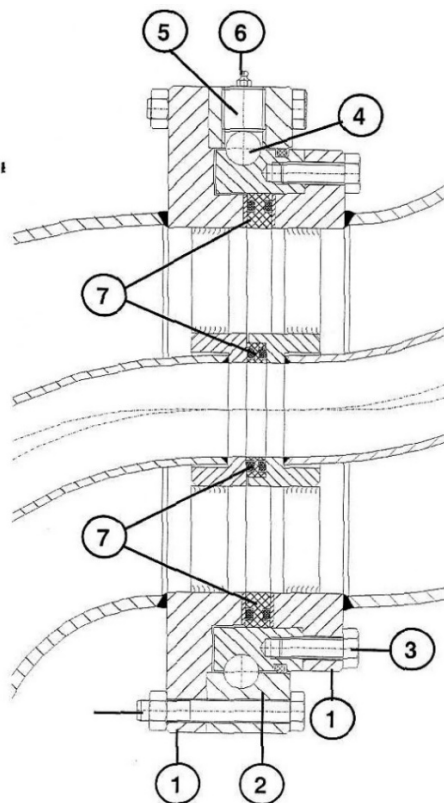


**Чертёж – 2**

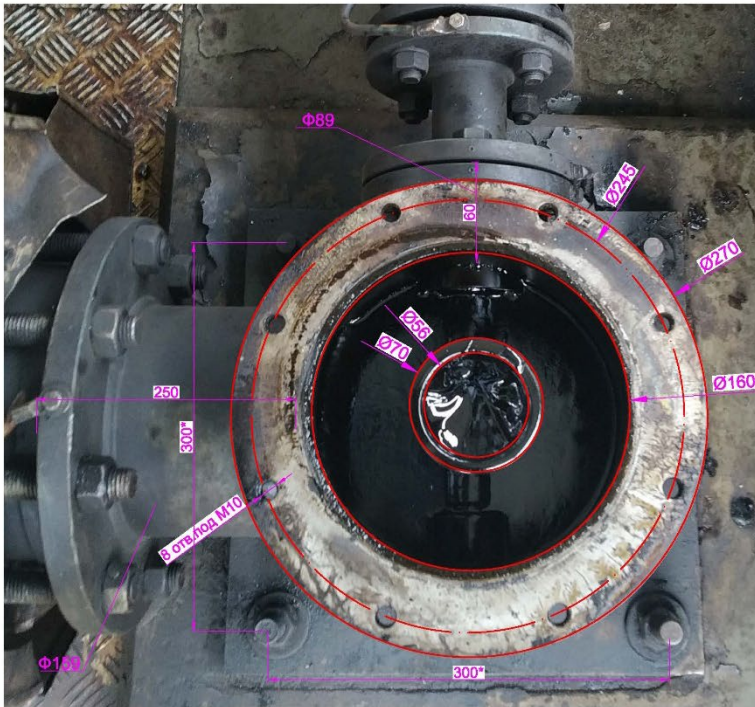
Шарнир

7. Уплотнение

1. Фланец
2. Шарнирный модуль
3. Болт
4. Шарик
5. Заглушка беговых канавок
6. Пресс-маслёнка
7. Уплотнение



**Чертёж - 3**  
**Существующий опорный стакан**



**Присоединительная головка (захват)**



**Требуемое количество:**

- УСН-175 в сборе - **21 шт.**

**В комплект должны входить:**

- техническое описание и инструкция по эксплуатации;
- ведомость запасных частей;
- паспорт;
- сертификат соответствия.

**Требование к форме представляемой информации**

Поставщик обязуется предоставить полный комплект технической документации на русском языке, предусмотренной производителем.

**Особые требования:**

Уточнение: Новый УСН устанавливается в замен существующего устройства на имеющийся опорный стакан по средством шарнира (шарныр входит в комплект поставки). Присоединительные размеры см. чертёж - 3 (опорный стакан в комплекте поставки не предусматривать).

Примечание: Марка, модель, производитель и другие параметры даётся образцовом (показательном) варианте. Поставщик может предложит аналог с сохранением технических характеристик по согласованию с заказчиком.

**Условия поставки:** Батуми, Грузия, товарный склад Заказчика по адресу Маяковского 4.

**Сроки поставки:** Определяется контрактом, но не позднее 31 декабря 2023 года.

**Условия оплаты:** Определяется контрактом.

Для дополнительной информации обращаться в ООО «Батумский нефтяной терминал»  
по адресу: Ул. Маяковского №4, г. Батуми, Грузия