



Утверждаю:

И.о. Генерального директора  
ООО «Батумский нефтяной терминал»  
Фархат Ташибаев

**Техническое задание**  
на закуп и поставку коалесцирующих пластин Facet international MPac  
из олефильного полипропилена

Адрес: ул. Маяковского 4, Батуми, Грузия

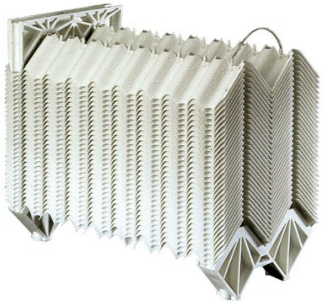
Заказчик: ООО «БНТ»  
Характеристика работ: Поставка изделий  
Обоснованные: Сарех 13

### Техническое задание

на закуп и поставку коалесцирующих пластин Facet international MPac из олефильного полипропилена

Поставщик предоставляет коммерческое предложение по закупке и поставке коалесцирующих пластин Facet international MPac из олефильного полипропилена для сепаратора Facet MAS 76-34 (см. таблицу 1, приложение 1) на основании ведомостей, сформированных на данный объем изделий, исходя из собственных расчетов.

Таблица 1

№	Наименование	Единица	Общее Кол-во	Дополнительные требования (по необходимости)	Цель закупки
1	<b>MPac 1/4" Spac</b>  MPac® Coalescing Plates	шт.	42	<b>Коалесцирующих пластин из олефильного полипропилена для сепаратора Facet MAS 76-34</b>	Сарех 13

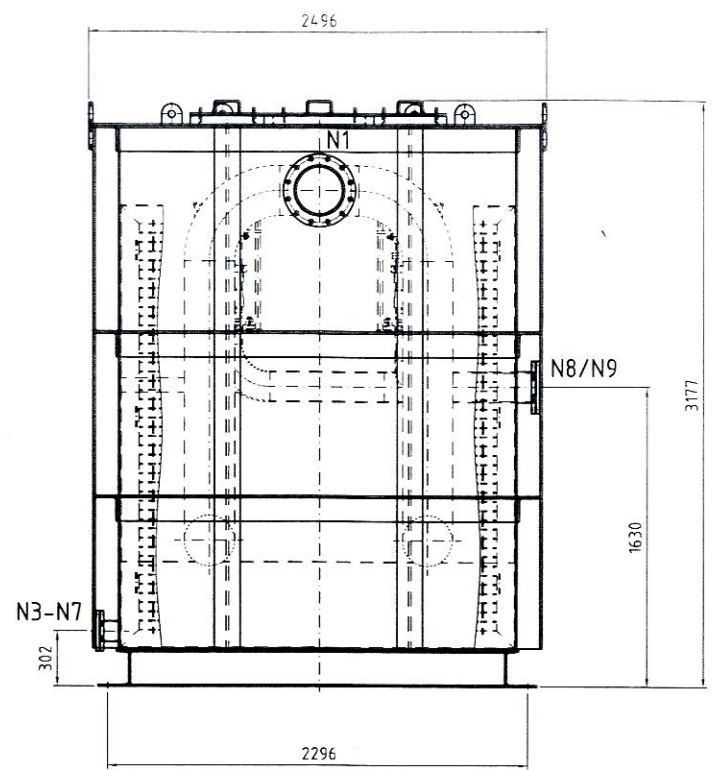
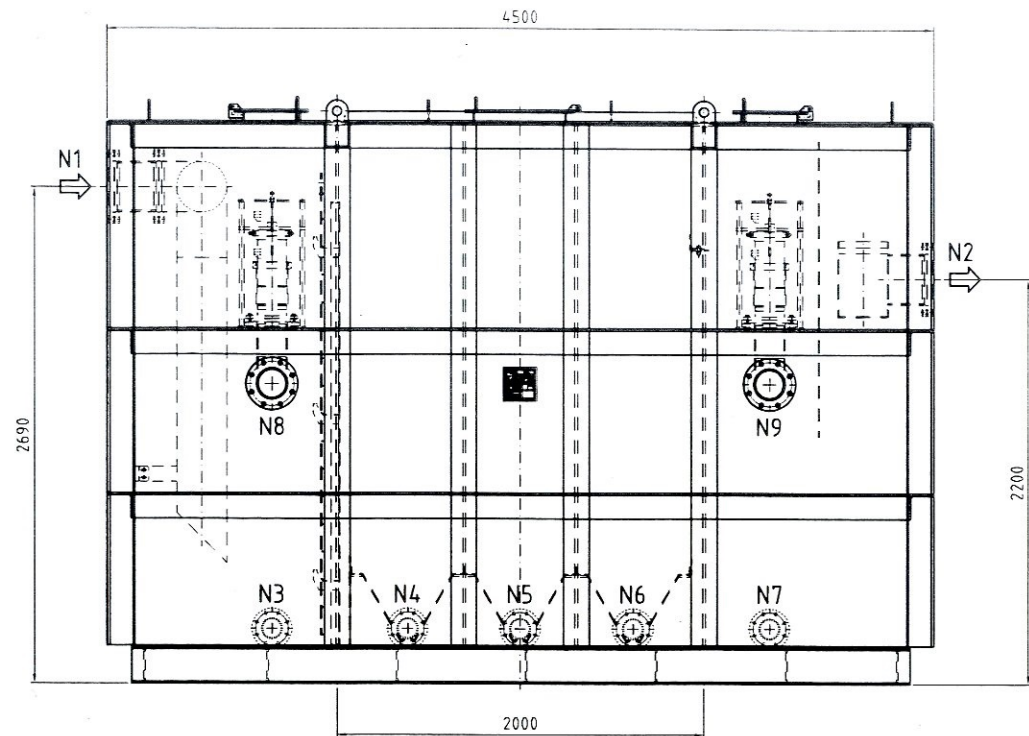
\* Примечание: Марка, модель, производитель и другие параметры даётся образцовом (показательном) варианте. Поставщик может предложить аналог с сохранением технических характеристик по согласованию с заказчиком.

**Условия поставки:** Батуми, Грузия, товарный склад Заказчика по адресу Маяковского 4.

**Сроки поставки:** Определяется контрактом.

**Условия оплаты:** по факту поставки.

Для дополнительной информации обращаться в ООО «Батумский нефтяной терминал» по адресу: Ул. Маяковского №4, г. Батуми, Грузия

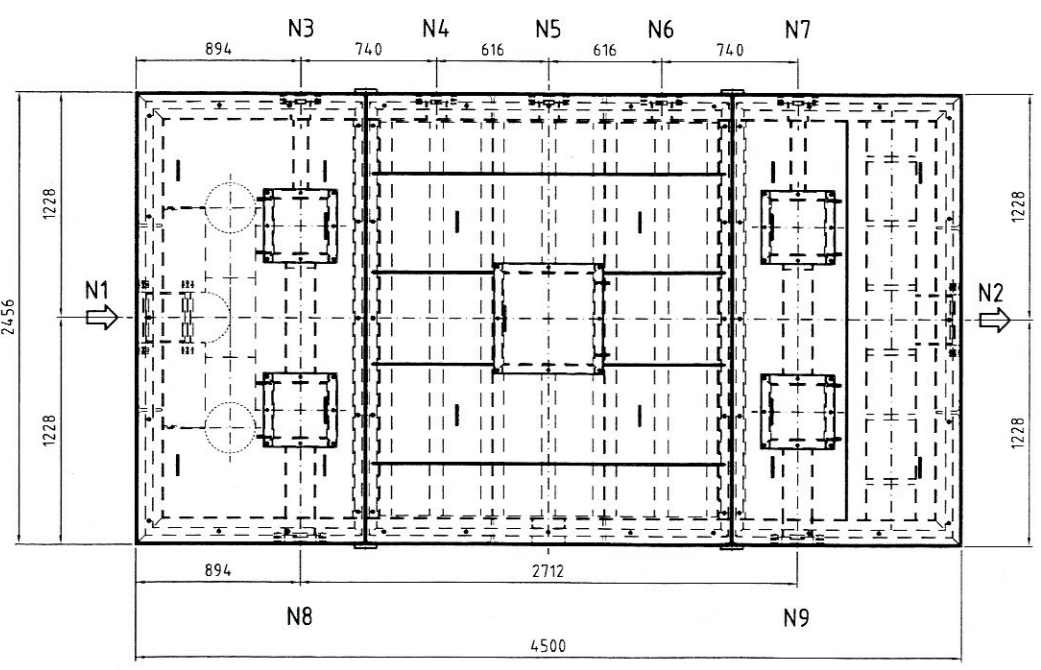


Zur Auslieferung sind sämtliche Flansche und Öffnungen zum Schutz vor Witterungseinflüssen mit Kappen zu verschließen.  
For delivery all nozzles and openings should be protected from atmospheric conditions by covers.

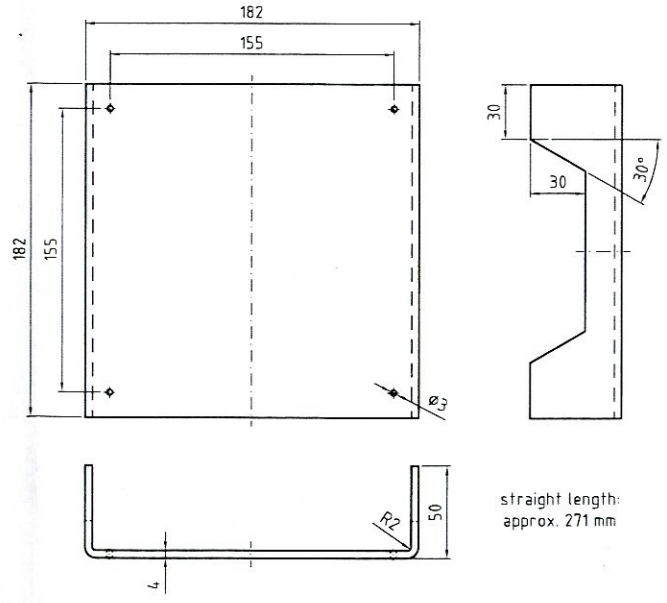
Sämtliche Schraubenlöcher an Flanschen sind achsfrei anzuordnen.  
Orientation of bolting holes out of the centerlines of the flanges.

Toleranzen nach DIN 28005  
Tolerances acc. to DIN 28005

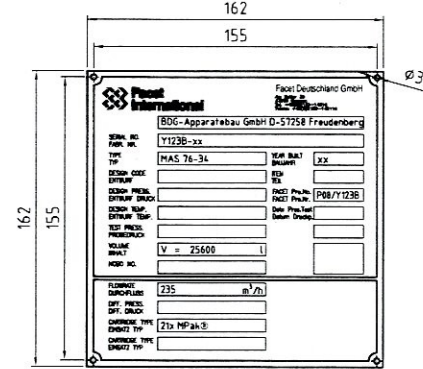
Schweißnahtvorbereitung nach EN 29692 im Rahmen der abgelegten Verfahrensprüfung. Alle nicht vermassten Kehlnähte  $a > 0,7s$ ;  $a_{min} = 3mm$ .  
Welding preparation acc. to EN 29692 and WPAR. All concave filled welding seams without dimensions  $a > 0,7s$ ;  $a_{min} = 3mm$ .



nameplate bracket  
1:2



nameplate  
1:2



PRELIMINARY - NOT FOR FABRICATION  
The details and dimensions on this drawing are preliminary and subject to change during detail engineering

VORLÄUFIG - NICHT ZUR FERTIGUNG GEEIGNET  
Die Einzelheiten und Abmessungen auf dieser Zeichnung sind vorläufig und unterliegen den Änderungen während des Detail Engineerings.

STÜTZENTABELLE / NOZZLE SCHEDULE

STÜTZEN/NOZZLE	QUANT.	BENENNUNG/DESCRIPTION	DN/NOM. SIZE	PN/NOM. PRESS.	FORM/FACING	NORM/TYP	ROHR/PIPE	VERST. RING/REIN. RING	BEMERKUNG/REMARKS	STÜTZENLÄNGE/NOZZLE LENGTH
N9	1	Oil Discharge	150	10	B	DIN 2576	ø168.3x7.1	-	-	100
N8	1	Oil Discharge	150	10	B	DIN 2576	ø168.3x7.1	-	-	100
N7	1	Drain Outlet	100	10	B	DIN 2576	ø114.3x6.3	-	-	100
N6	1	Drain MPaks	100	10	B	DIN 2576	ø114.3x6.3	-	-	100
N5	1	Drain MPaks	100	10	B	DIN 2576	ø114.3x6.3	-	-	100
N4	1	Drain MPaks	100	10	B	DIN 2576	ø114.3x6.3	-	-	100
N3	1	Drain Inlet	100	10	B	DIN 2576	ø114.3x6.3	-	-	100
N2	1	Outlet	250	10	B	DIN 2576	ø273x10	-	-	100
N1	1	Inlet	250	10	B	DIN 2576	ø273x10	-	-	100

1) Behälteraußenwand bis Dichtfläche/sealing face to shell

And. Rev.	Bemerkungen/Remarks	Tag Date	Name	And. Rev.	Bemerkungen/Remarks	Tag Date	Name

Prüf- und Freigabevermerke/Approval stamp

Alle Rechte an diesen Zeichnungen und sämtlichen Beteiligungen verbleiben bei uns. Zeichnungen und Beteiligungen sind dem Empfänger nur für eigene Zwecke im Falle einer Bestellung überlassen. Sie dürfen weder veräußert noch Dritten überlassen oder zugänglich gemacht werden. Bei Nichtbestellung sind die Unterlagen zurückzugeben. Mehrfachliche Benutzungen durch den Empfänger oder Dritte sind von uns verboten.  
The products of Facet Industrial are covered by separate patents. The drawing and the copyright thereof are the property of Facet Industrial and the drawing must not be reproduced in part or whole or passed on to others without written permission.

**Facet International** Facet Deutschland GmbH  
Am Seider 36  
47956 Kempen  
Tel.: +49(0)2152-14810  
Fax: +49(0)2152-148110

Gezeichnet/Drawn	20.01.11	M.Ba.	PRJ. P08/Y123B
Geprüft/Checked	20.01.11	M.S.	Kunden-auftr./Client-P.O
Normgepr./Approved			

Messstab/Scale: 1:2

Projection:

CPS Oil-Water-Separator  
Facet Type MAS 76-34  
General Arrangement

Zchngs.-Nr./Drawg.-No.: Y123B-101  
Rev. 0  
Format: A1