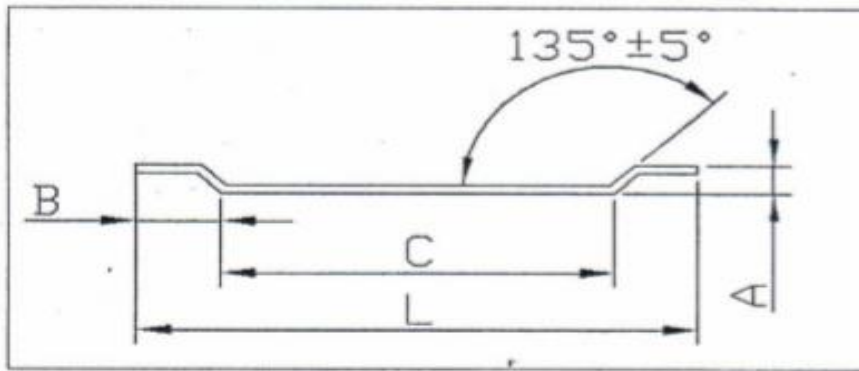




## Техническое задание на фибру металлическую

1. Фибра изготавливается из тонкой стальной низкоуглеродистой проволоки, соответствующей ГОСТ 3282;
2. Фибра представляет собой отрезки тонкой стальной проволоки, склеенные между собой;
3. Размеры фибры - диаметр – 0,55 мм., длина – 35 мм.;



Диаметр, мм	Длина, L, мм.	Высота плеча, A, мм.	Длина плеча, B, мм.	Длина средней части, C, мм.
0,55+0,05	35,0+/- 3,0	2,7+/-0,5	4,0+/-1,0	20,0+/-1,0

4. Фибра склеена в блоки;
5. На поверхности фибры не должно быть смазки, загрязнений или ржавчины.

Предполагаемое количество на 2024 год – **83 578 кг**