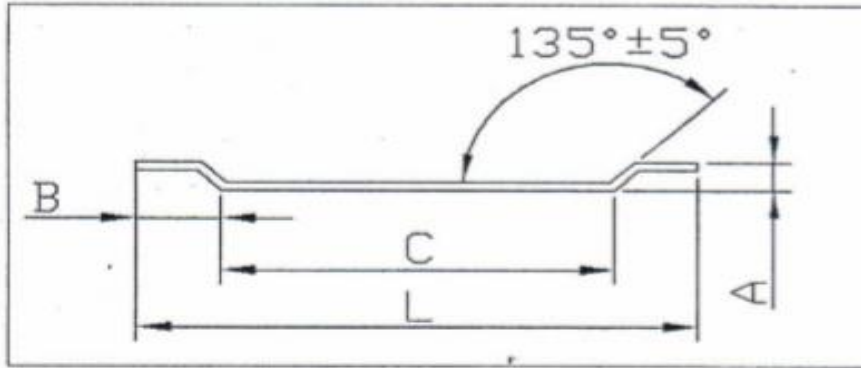


ტექნიკური დავალება ლითონის ფიბრაზე

1. ფიბრა მზადდება ГОСТ 3282-ის შესაბამისი ფოლადის წვრილი, დაბალნახშირბადიანი მავთულისგან.
2. ფიბრა წარმოადგენს ერთმანეთთან შეწყებულ წვრილი მავთულის ნაჭრებს.
3. ფიბრის ზომები - დიამეტრი - 0,55 მმ., სიგრძე - 0,35 მმ.



დიამეტრი, მმ	სიგრძე, L, მმ.	მხარის სიგრძე A, მმ.	მხარის სიგრძე B, მმ.	შუა ნაწილის სიგრძე, C, მმ,
0,55+0,05	35,0+/- 3,0	2,7+/-0,5	4,0+/-1,0	20,0+/-1,0

4. ფიბრა შეწყებულია ბლოკებად.
5. ფიბრის ზედაპირზე არ უნდა იყოს საპოხი საშუალებები, დაბინძურება ან ჟანგი.

2024-ს წლიური საორიენტაციო რაოდენობა: **83 578 კგ**