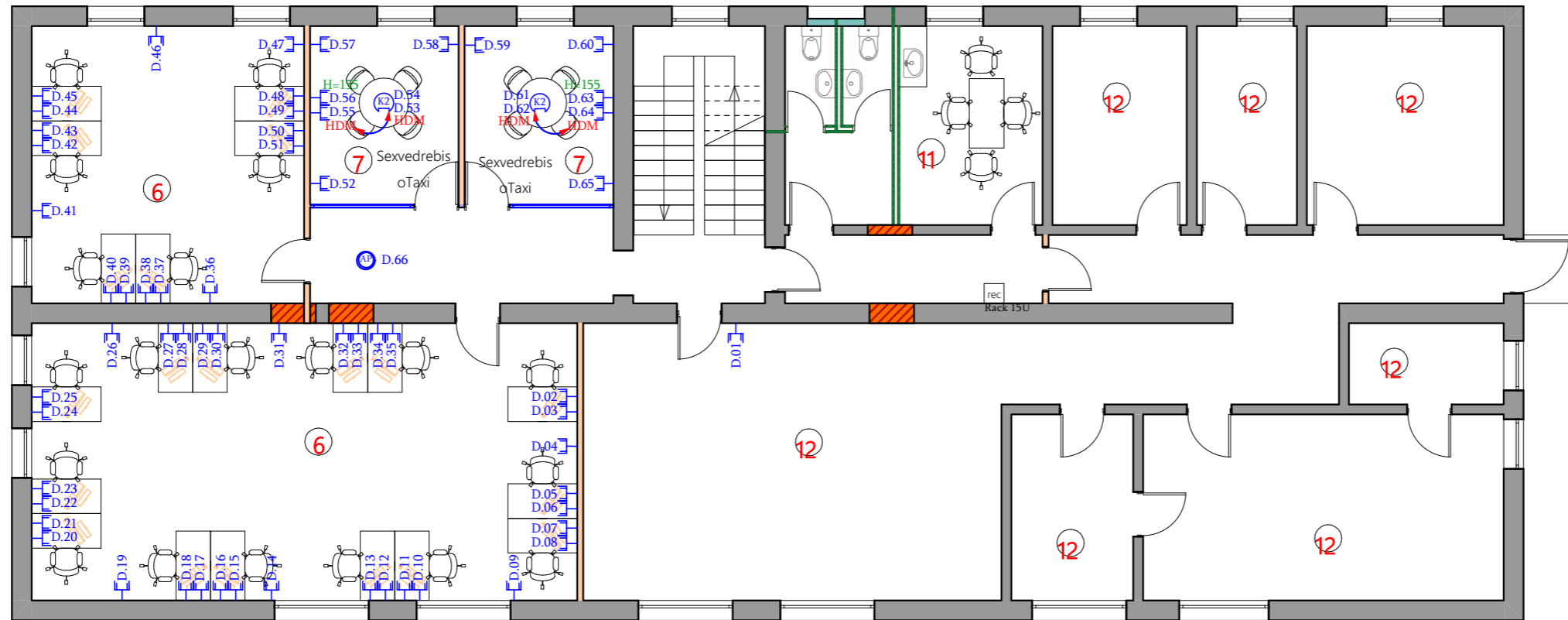


საგარეჯოს ფილიალი
კომპიუტერული როზეტების
განლაგების გეგმა



- 1. მმარTveli -1
- 2. საოპერაციოს უფროსი -1
- 3. მოლარე ოპერატორი -4
- 4. მოლარე -2
- 5. ლომბარდი -1
- 6. საკრედიტო -17+3
- 7. Sexvedrebis ოTaxი
- 8. საფრTხოება -1
- 9. რიტეილ ოფიცერი -2
- 10. უფროსი მოლარე ოპ -1
- 11. სამზარეულო
- 12. რეზერვი
- 13. არქივი

formati
AA 3

- კომპიუტერული ქსელის როზეტი
- ქსელის წერტილი (ვაიფაი)
- იატაკში სამონტაჟო როზეტების კოლოფი
- იატაკის როზეტების კოლოფი
- Rack 15U
- უწყვეტი კვების წყარო
- მთავარი გამანაწილებელი ელექტრო ფარი

პრობიტი არჩისვები

სენისვები
1. ნახაზე ზონები მოცემულია სანტიმეტრებში;
საერთო ფართი; 668.1 მ²
I სართლის ფართი; 324.3 მ²
II სართლის ფართი; 343.8 მ²

მისამართი:

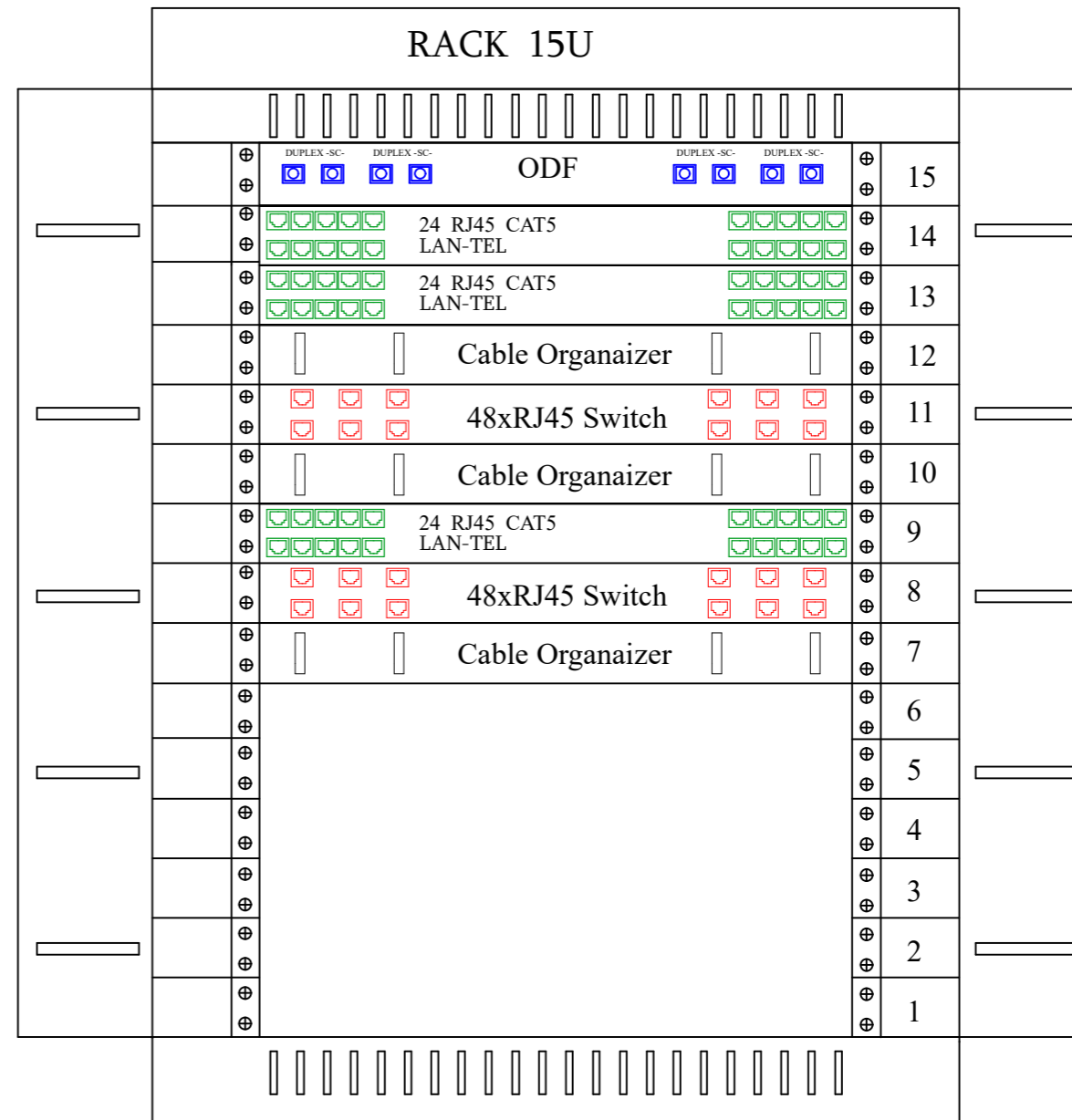
პრ. ავტორი		
დაამუშავა		



არქიტექტურული ნაწილი

stadia	მაშტაბი	ფურც
მუშა პროექტი	1:100	

საგარეჯოს ფილიალი
საკომუტაციო კარადის სქემა



ფურცელი A3	თარიღი 2018
<p>Ⓛ კომპიუტერული ქსელის როზეტი</p> <p>Ⓜ უკაბელო ქსელის წერტილი (ვაიფაი)</p> <p>Ⓝ უკაბელო ქსელის წერტილი (კვიბრეტიკი)</p> <p>✉ Rack 21U</p>	
<p>პროექტი</p> <p>1. ბალანსირება ალბიონის ზონებში</p>	
<p>შენიშვნები</p> <p>1. ნახაზზე ზომები მოყვანილია სანტიმეტრებში.</p>	
პროექტი	ბ. ანგაჟირება
დამუშავა	ბ. ანგაჟირება
<p>LIBERTY</p>	
<p>არქიტექტორული ნაწილი</p>	
სტადია	ფურცელი
შპს კომუნიკაციები	1:100