



2022,




ს ა რ ჩ ე ვ ი

№	ნახაზის დასახელება	ფურცელი №
ტ ე ქ ნ ო ლ ო გ ი უ რ ი ნ ა წ ი ლ ი		
1.	სარჩევი	კ-1
2.	ტექნიკური დავალება	1-2 გვ.
3.	განმარტებითი ბარათი	კ-2
4.	ობიექტის სიტუაციის ამსახველი ფოტომასალა	კ-3
5.	გეგმა ორთო ფოტოთი, საპროექტო და არსებული ქსელების დატანით	კ-4
6.	გეგმა ორთო ფოტოს გარეშე, საპროექტო და არსებული ქსელების დატანით	კ-5
7.	საპროექტო წყალარინების ქსელის გრძივი პროფილი	კ-6
8.	მიწის თხრილის განივი კვეთი	კ-7
9.	საპროექტო წყალარინების მოხვევის ჭა	კ-8
10.	საპროექტო წყალარინების სწორხაზოვანი ჭა	კ-9
11.	საპროექტო წყალარინების მიერთების ჭა	კ-10

№	ნახაზის დასახელება	ფურცელი №
ჭ ე ბ ი ს კ ო ნ ს ტ რ უ ქ ც ი უ ლ ი ნ ა წ ი ლ ი		
1.	ნახაზების ჩამონათვალი	სკ-1
2.	ჭის ანაკრები რკინაბეტონის გადახურვის ფილა D=1000 მმ (საყალიბე ნახაზი)	სკ-2
3.	ჭის ანაკრები რკინაბეტონის გადახურვის ფილა D=1000 მმ (არმირება); სპეციფიკაცია	სკ-3
4.	ჭის ანაკრები რკინაბეტონის რგოლი D=1000 მმ H=900 მმ	სკ-4
5.	ჭის ანაკრები რკინაბეტონის ძირი D=1000 მმ	სკ-5

სამუშაოების შესრულების მეთოდოლოგია (წყალარინება)		
1.	წყალსადენის ტიპური ჭა; მრგვალი ჭების კონსტრუქციული ელემენტების (სადირკვლის, რგოლების და ფილების) გადაბმის კვანძი	გვ-1
2.	მიწის თხრილის და ჭის ქვაბულის გამაგრების კვანძი	გვ-2
3.	ინერტული მასალები	გვ-3
4.	თხრილის შევსების მეთოდოლოგია	გვ-4
5.	დამის სამუშაოები და ნარჩენების მართვა	გვ-5
6.	დროებითი შენობა ნაგებობები	გვ-6
7.	მობილიზაცია და სამშენებლო მოედნის მოწესრიგება	გვ-7



დამკვეთი №: IC22-0643151
ალუნიკ აკოფიანი

შემსრულებელი:
ტექნიკური ექსპერტიზისა და პროექტირების დეპარტამენტი

პროექტის დასახელება:
მთაწმინდა-კრწანისის რაიონში, თუმანიანის ქუჩა #1-ის მიმდებარედ, წყალარინების ქსელის რეაბილიტაციის პროექტი

პროექტი მოამზადა:
გოჩა ოქრუაშვილი

პროექტი შეამოწმა:
გიორგი ჩანქსელიანი

თარიღი: ივნისი, 2022

სარჩევი

მასშტაბი	ფურცელი	ფორმატი
	კ-1	A3

ბიზნეს ცენტრების მართვის
დეპარტამენტის უფროსის მოადგილეს
ბატონ ნიკოლოზ დუდუჩავას

მთაწმინდა-კრწანისის
ბიზნეს ცენტრის მენეჯერის
თემურ წითლიძის

სამსახურეობრივი ბარათი

განცხადების IN22-0639947-ის საფუძველზე მოგახსენებთ, რომ თუმანიანის ქ. N1-თან
გამავალი დ=200 და დ=300 წყალარინების ქსელები არის ამორტიზირებული, ძველი,
რამოდენიმე ადგილზე ჩანგრეული. იტბორება შენობების სარდაფეფი. გათხრილი სამუშაოების
წარმოების ჩატარება შეუძლებელია, რადგან გარკვეულ მონაკვეთზე შენობები ავარიულ
მდგომარეობაშია. საჭიროა ალტერნატიული ქსელის მოწყობა თანდართული სქემატური
ნახაზის მიხედვით.

დ=250 ლ=65 დ=200 ლ=65 გზის საფარი ასფალტი.

გთხოვთ, თქვენს გადაწყვეტილებას.

პატივისცემით,

მთაწმინდა-კრწანისის რაიონის
ბიზნეს ცენტრის მენეჯერი თემურ წითლიძე

წყალსადენის და წყალარინების სისტემების
სამსახურის უფროსი ინჟინერი ზაზა გორდეზიანი



თარიღი 20/05/2022

განმარტებითი ბარათი

ზოგადი ინფორმაცია

წინამდებარე პროექტი დამუშავებულია კომპანია „ჯორჯიან უოთერ ენდ ფაუერის“ სტრუქტურული ერთეულის - ტექნიკური ექსპერტიზისა და პროექტირების დეპარტამენტის მიერ.

ტექნიკური დავალება, რომელიც გაცემულია პროექტის დამკვეთის -GWP-ის ბიზნესცენტრის მიერ, ითვალისწინებს მთაწმინდა-კრწანისის რაიონში, თუმანიანის ქუჩა #1-ის მიმდებარედ, წყალარინების ქსელის რეაბილიტაციას.

საპროექტო დოკუმენტაციაში გამოყენებული თითოეული ტექნიკური გადაწყვეტილება მიღებულია საქართველოში მოქმედი სამშენებლო წესებისა და ნორმების საფუძველზე.

პროექტის მიზანი

თუმანიანის ქუჩა #1-ის მიმდებარედ არსებული წყალარინების D=200 მმ-იანი ქსელი არის ამორტიზირებულ მდგომარეობაში. პროექტის მიზანია აღნიშნული ქსელის შეცვლა-განახლება, რომლითაც გაუმჯობესდება აბონენტების მომსახურება.

არსებული და საპროექტო ქსელების დახასიათება

საპროექტო ქსელის დაერთება ხდება არსებულ D=200 მმ ქსელზე მოსაწყობ H=1,2 მ. წყალარინების ჭიდან, D=800 მმ ქსელზე მოწყობილ H=2,6 მეტრიან ჭაში.

საპროექტო ქსელის საშუალო ჩაღრმავება : 1,2-დან - 3,0 მ-მდე.

საპროექტო ქსელი ეწყობა შემდეგი მიღებისგან: პოლიეთილენის გოფირებული SN8 d=250 მმ-იანი მილი L=59.0 მ; SN8 d=200 მმ-იანი მილი L=63.0 მ; SN8 d=150 მმ-იანი მილი L=3.0 მ; SN8 d=100 მმ-იანი მილი L=5.0 მ.

ძირითადი აქტივები

დასახელება	არსებული	საპროექტო
ჭა (გალი)	1	5
მილები (მეტრი)	0	130

გეოლოგია

გეოლოგიური მონაცემები არებულია საფონდო მასალაზე დაყრდნობით, აქედან გამომდინარე გვხვდება IV კატეგორიის გრუნტები.

მიწისქვეშა კომუნიკაციები

მიუხედავად იმისა, მოკვლევის დროს, კომუნიკაციებზე ინფორმაცია სრულად ასახულია პროექტში , სამშენებლო სამუშაოების დაწყებამდე, შემსრულებელი ვალდებულია, მიწისქვეშა ქსელების მდებარეობა დააზუსტოს კომუნიკაციების მფლობელ კომპანიებთან.

გზის საფარი


პროექტი ითვალისწინებს სამშენებლო სამუშაოებს ასფალტირებულ გზაზე.

აღსადგენი ასფ. საფარი: 326 მ²;

შენიშვნა: ასფალტის საფარის სამუშაოები განხორციელდეს უკვე დაზიანებული მონაკვეთის გამოყენებით.

გეოდეზია

ტოპოგეოდეზიური სამუშაოები შესრულებულია LEICA GS10 ხელსაწყოთა გამოყენებით.

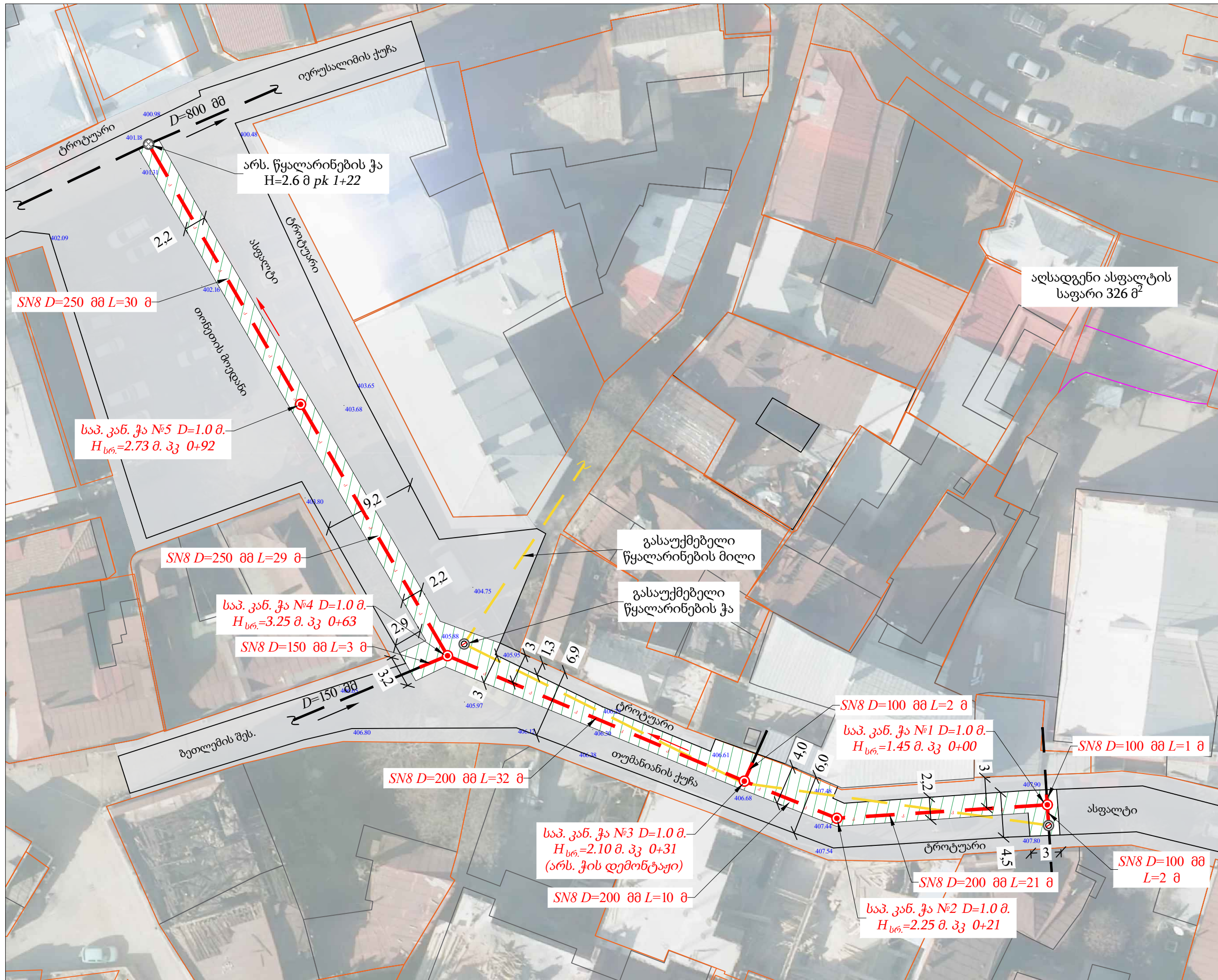
		
დამკვეთი №: IC22-0643151 აღნიშნული აკოფიანი		
შემსრულებელი: ტექნიკური ექსპერტიზისა და პროექტირების დეპარტამენტი		
პროექტის დასახელება: მთაწმინდა-კრწანისის რაიონში, თუმანიანის ქუჩა #1-ის მიმდებარედ, წყალარინების ქსელის რეაბილიტაციის პროექტი		
პროექტი მოამზადა: გოჩა ოქრუაშვილი პროექტი შეამოწმა: გიორგი ჩანქელიანი		
თარიღი: ივნისი, 2022		
განმარტებითი ბარათი		
მასშტაბი	ფურცელი	ფორმატი
	კ-2	A3



#: IC22-0643151

#1-

, 2022



- პირობითი აღნიშვნები:
 არსებული წყალარინების მილი
 საპროექტო წყალარინების მილი
 გასაუქმებელი წყალარინების მილი
 არსებული წყალარინების ჯა
 საპროექტო წყალარინების ჯა
 გასაუქმებელი წყალარინების ჯა
 არსებული ასფალტის საფარი
 აღსადგენი ასფალტის საფარი 326 მ²



დამკვეთი №: IC22-0643151
 აღუნიკ აკოფიანი

შემსრულებელი:
 ტექნიკური ექსპერტიზისა და პროექტირების დეპარტამენტი

პროექტის დასახელება:
 მთაწმინდა-კრწანისის რაიონში, თუმანიანის ქუჩა #1-ის მიმდებარედ, წყალარინების ქსელის რეაბილიტაციის პროექტი

პროექტი მოამზადა:
 გოჩა ოქრუაშვილი

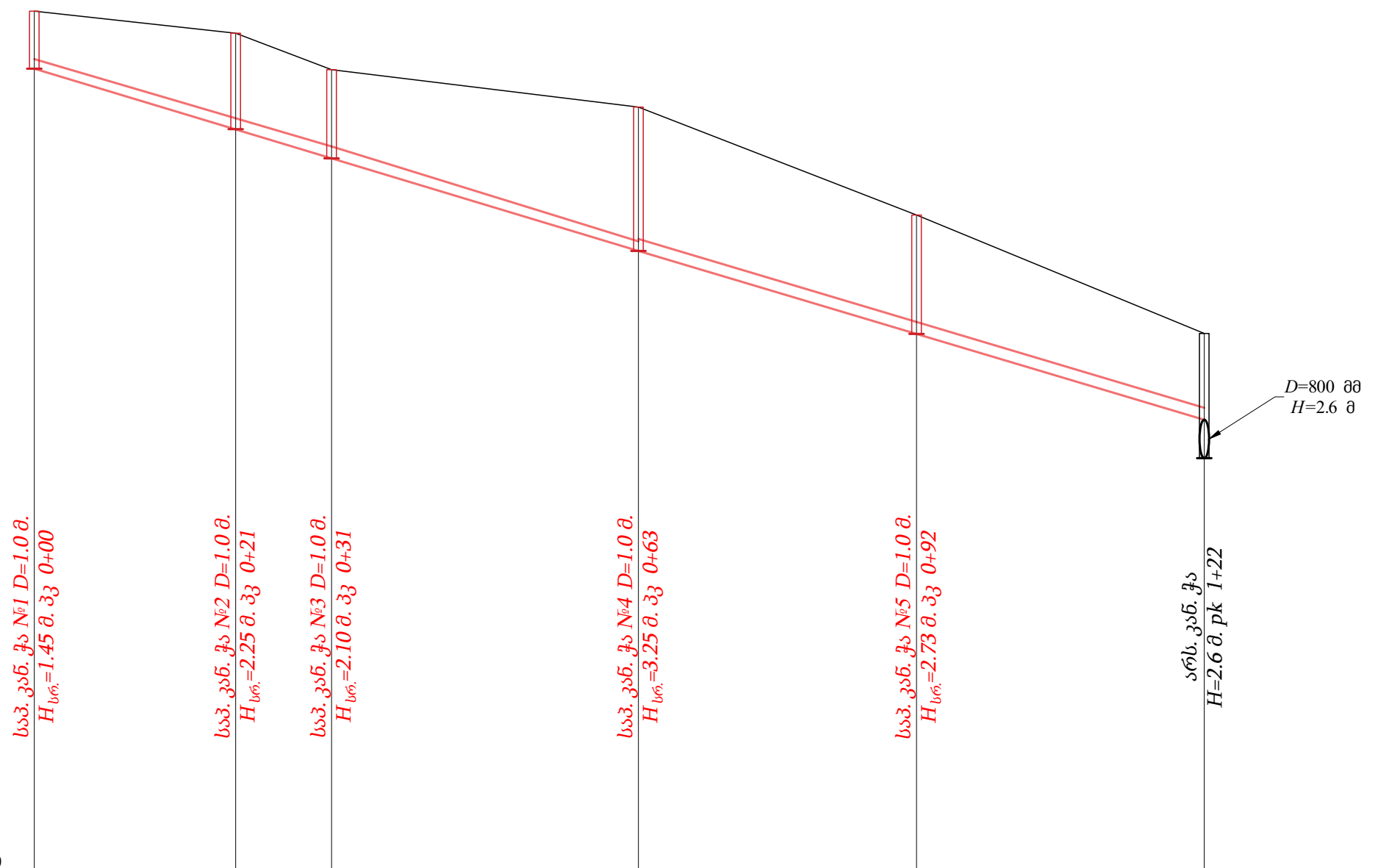
პროექტი შეამოწმა:
 გიორგი ჩანქსელიანი

თარიღი: ივნისი, 2022

გეგმა ორთო ფოტოთი, საპროექტო და არსებული ქსელების დატანით

მასშტაბი	ფურცელი	ფორმატი
1:500	კ-4	A3

წყალარინების გრძივი პროფილი



მასშ.: ვერტ.: 1:100
ჰორ.: 1:500

▼ 390.00	საპ. წყალარინების გოფირებული მილი SN8 D-200 მმ L=63 მ			საპ. წყალარინების გოფირებული მილი SN8 D-250 მმ L=59 მ		
მილის მასალა დიამ. სიგრძე						
მილის ჩადრმავება	1.20	2.01	1.85	3.00	2.48	1.80
მილის ძირის ნიშნული	406.70	405.43	404.83	402.90	401.17	399.38 398.58
მიწის ზედაპირის ნიშნული	407.90	407.44	406.68	405.90	403.65	401.18
მანძილები	21.00	10.00	32.00	29.00	30.00	
ქანობი	0.0603			0.0664		
სიგრძე	63.00			59.00		
შენიშვნები	ქსელის ჩადრმავება h ≥ 1.5 მ-ს შემთხვევაში საჭიროა მიწის თხრილის და ჭის ქვაბულის კედლების გამაგრება					



დამკვეთი №: IC22-0643151

ალუნიკ აკოფიანი

შემსრულებელი:
ტექნიკური ექსპერტიზისა და პროექტირების დეპარტამენტი

პროექტის დასახელება:
მთაწმინდა-კრწანისის რაიონში, თუმანიანის ქუჩა #1-ის მიმდებარედ, წყალარინების ქსელის რეაბილიტაციის პროექტი

პროექტი მოამზადა:
გოჩა ოქრუაშვილი

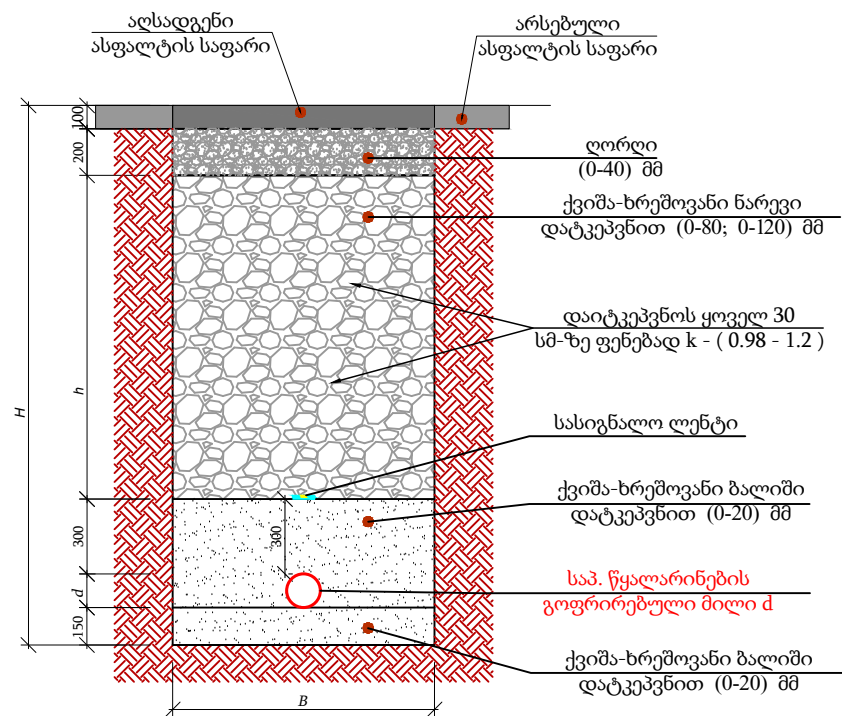
პროექტი შეამოწმა:
გიორგი ჩანქსელიანი

თარიღი: ივნისი, 2022

საპროექტო წყალარინების ქსელის გრძივი პროფილი

მასშტაბი	ფურცელი	ფორმატი
	კ-6	A3

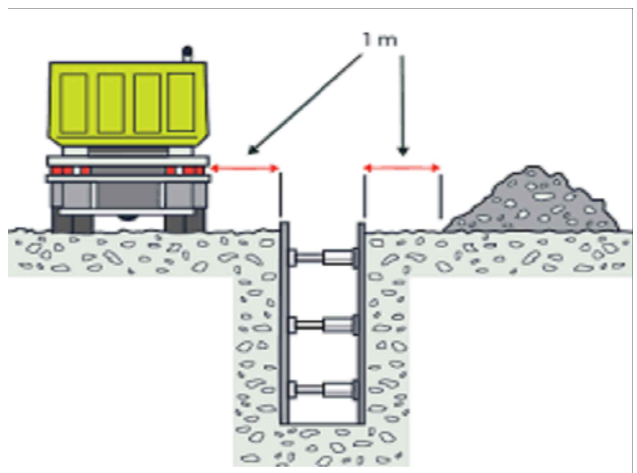
წყალარინების მიწის თხრილის განივი კვეთი
ასფალტოვანი მონაკვეთისთვის



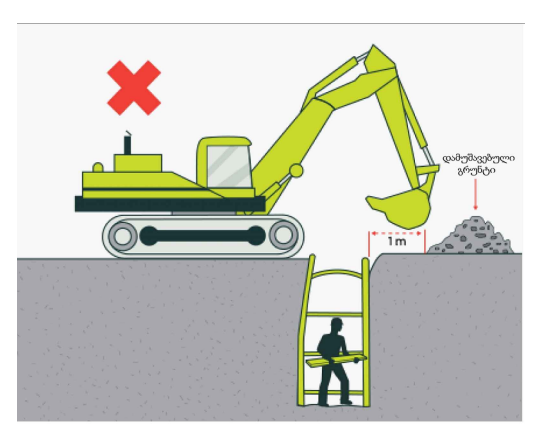
#	d	H _{საშ}	B	h _{საშ}	L (მ)
1	100	1150	700	300	5.0
2	150	2000	900	1100	3.0
3	200	2200	900	1250	63.0
4	250	2600	900	1600	59.0

თხრილის დამუშავება

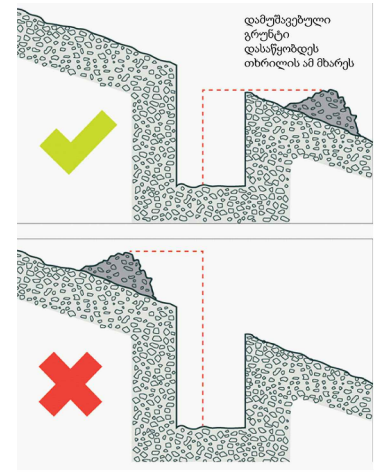
- საპროექტო თხრილი დამუშავდეს მექანიზმით.
- იმ მონაკვეთებზე, სადაც შეუძლებელია სამუშაოების წარმოება ტექნიკით, ან იქმნება არსებული კომუნიკაციების დაზიანების რისკი, სამუშაოები შესრულდეს ხელით.
- აუცილებელია უსაფრთხოების სპეციალისტის უწყვეტი ჩართულობა.
- წინამდებარე ტიპური განივი კვეთები ასახავს ზოგად ინფორმაციას სხვადასხვა მახასიათებელი მონაკვეთებისთვის.
- თუ ვერტიკალური თხრილის სიღრმე აღემატება 1.5 მეტრს, ფერდი უნდა გამაგრდეს ნახ. №4-ის მიხედვით.
- ტექნიკა და ამოღებული გრუნტი განთავსდეს ნახ. №1 და ნახ. №2-ზე ნაჩვენები დისტანციით გრუნტის კატეგორიებსა და თხრილის გამაგრების შესაბამისად.
- გზის განივი ქანობის არსებობის შემთხვევაში ამოღებული გრუნტი დასაწყობდეს №3-ის შესაბამისად.
- თხრილი დამუშავების დროს მშენებელმა უნდა დაიცვას უსაფრთხოების ნორმები ქვეყანაში მოქმედი კანონმდებლობის შესაბამისად.
- თხრილში წყალსადენ-წყალარინების მილის მონტაჟის დროს ბოლოები უნდა დაიცვან დახშობებით.



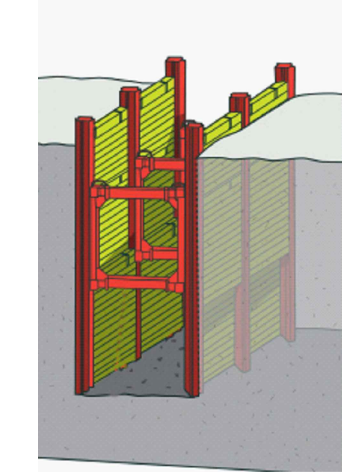
ნახ. №1



ნახ. №2



ნახ. №3



ნახ. №4



დამკვეთი №: IC22-0643151
აღნიშნული აკოფიანი

შემსრულებელი:
ტექნიკური ექსპერტიზისა და პროექტირების დეპარტამენტი

პროექტის დასახელება:
მთაწმინდა-კრწანისის რაიონში, თუმანაის ქუჩა #1-ის მიმდებარედ, წყალარინების ქსელის რეაბილიტაციის პროექტი

პროექტი მოამზადა:
გოჩა ოქრუაშვილი

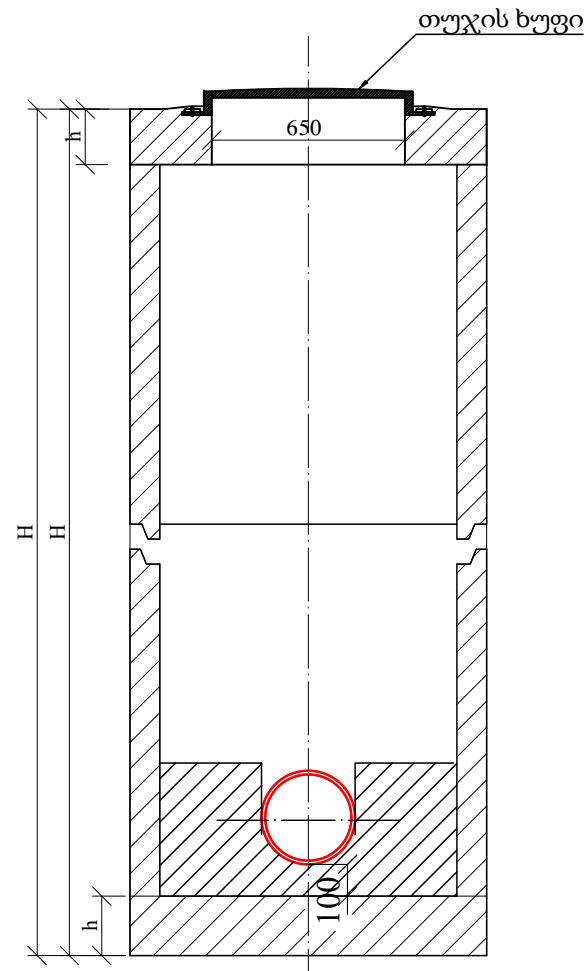
პროექტი შეამოწმა:
გიორგი ჩანქსელიანი

თარიღი: ივნისი, 2022

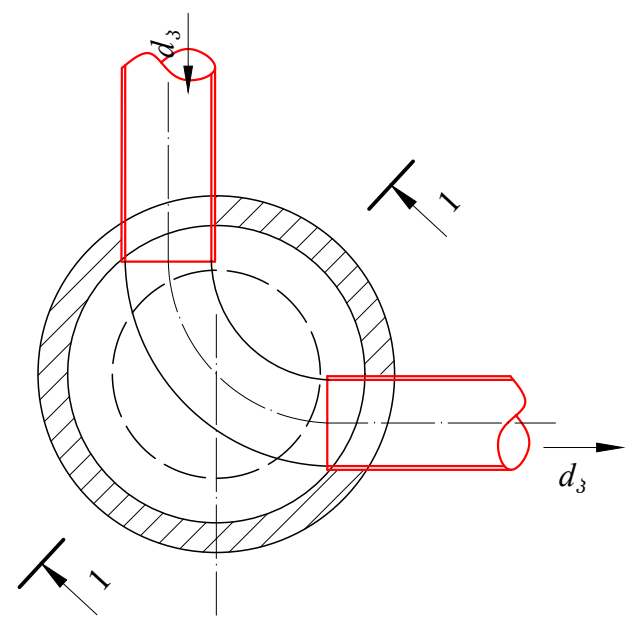
წყალარინების მილის მიწის თხრილის განივი კვეთი

მასშტაბი	ფურცელი	ფორმატი
	წ-7	A3

საპროექტო წყალარინების მოხვევის ჭა
ჭრილი I-I



გეგმა



ჭის დიამეტრი D	მილის დიამეტრი		ლარის სიმაღლე h_L
	შემყვანი d_{31}	გამყვანი d_{32}	
1	2	3	4
1000	150	150	200
	200	200	300
	250	250	350
	300	300	400
	350	350	450
	400	400	500
	450	450	550
	500	500	600
1500	600	700	800
		800	950
	700	700	800
		800	950
		900	1050
	800	800	950
		900	1050
		1000	1150
	900	900	1050
		1000	1150
2000	1000	1000	1150

შენიშვნა:

- ნახაზების ჩამონათვალი იხილეთ ფურც. კ-1
- ცხრილებში მოყვანილია წყალარინების ტიპური ჭების ანალოგიურად.
- ჭების დიამეტრები და ლარის ჩაღრმავებები შერჩეულ იქნას შესაბამისი ტიპის ჭების ცხრილებიდან.
- ჭების ჰიდროლოგია განხორციელდეს ჭის გარე პერიმეტრზე ბიტუმით არა უმცირესი 2 ფენისა საერთო სისქით 4-5 მმ.
- წყალარინების თხრილის სიღრმის მიხედვით H-1.5 მ და მეტი სამუშაოთა წარმოების უსაფრთხოების მიზნით მოვაწყოთ თხრილის ფერდების გამაგრება.
- ანაკრები ჭის რგოლის გადაბმა განხორციელდეს ქვიშა-ცემენტის ხსნარით წყალშერევადი დანამატის დამატებით B-7 M-100 W8.
- ქვიშა-ცემენტის ხსნარის მოცულობა დაზუსტდეს ადგილზე ჭების კონსტრუქციული ელემენტების ზედაპირების სისწორისა და გეომეტრიული ზომების მიხედვით.
- იხელმძღვანელოთ კონსტრუქციული ნახაზების მიხედვით.



დამკვეთი №: IC22-0643151
ალუნიკ აკოფიანი

შემსრულებელი:
ტექნიკური ექსპერტიზისა და პროექტირების დეპარტამენტი

პროექტის დასახელება:
მთაწმინდა-კრწანისის რაიონში, თუმანაიანის ქუჩა #1-ის მიმდებარედ, წყალარინების ქსელის რეაბილიტაციის პროექტი

პროექტი მოამზადა:
გოჩა ოქრუაშვილი

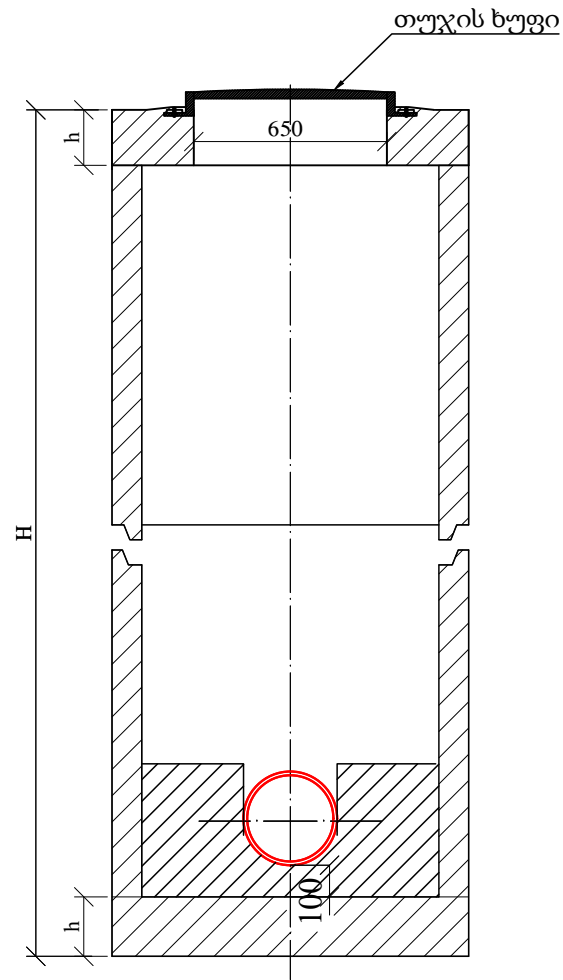
პროექტი შეამოწმა:
გიორგი ჩანქსელიანი

თარიღი: ივნისი, 2022

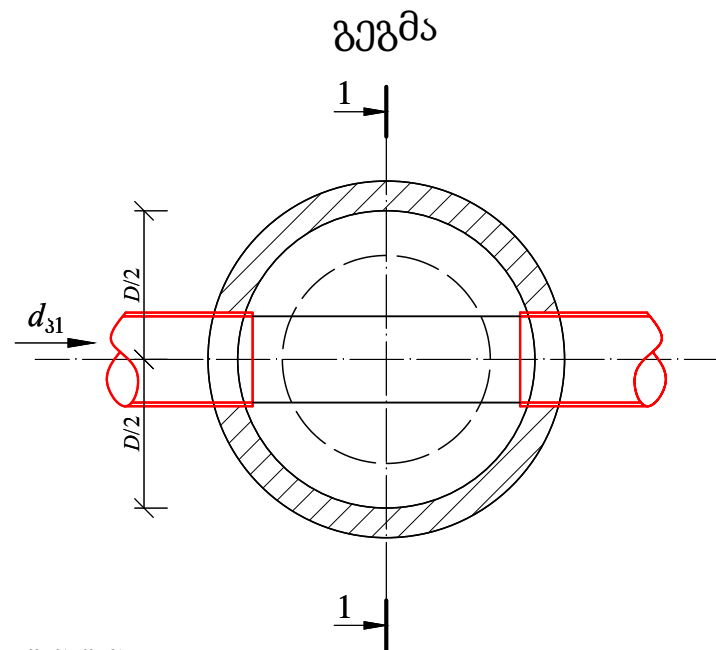
საპროექტო წყალარინების მოხვევის ჭა

მასშტაბი	ფურცელი	ფორმატი
	კ-8	A3

საპროექტო წყალარინების სწორხაზოვანი ჭა ჭრილი I-I



ჭის დიამეტრი D	მილის დიამეტრი		ღარის სიმაღლე $h_{\text{ღ}}$
	შემყვანი d_{31}	გამყვანი d_{32}	
1	2	3	4
1000	150	150	200
	200	200	300
	250	250	350
	300	300	400
	350	350	450
	400	400	500
	450	450	550
	500	500	600
1500	600	700	800
		800	950
	700	700	800
		800	950
	800	900	1050
		800	950
		900	1050
		1000	1150
900	900	1050	
	1000	1150	
2000	1000	1000	1150



შენიშვნა:
ჭის გადახურვის და ძირის ფილის სისქე H იხილეთ კონსტრუქციულ ნაწილში

შენიშვნა:

- ნახაზების ჩამონათვალი იხილეთ ფურც. კ-1
- ცხრილებში მოყვანილია წყალარინების ტიპური ჭების ანალოგიურად.
- ჭების დიამეტრები და ღარის ჩაღრმავებები შერჩეულ იქნას შესაბამისი ტიპის ჭების ცხრილებიდან.
- ჭების ჰიდროიზოლაცია განხორციელდეს ჭის გარე პერიმეტრზე ბიტუმით არა უმცირესი 2 ფენისა საერთო სისქით 4-5 მმ.
- წყალარინების თხრილის სიღრმის მიხედვით H-1.5 მ და მეტი სამუშაოთა წარმოების უსაფრთხოების მიზნით მოვაწყოთ თხრილის ფერდების გამაგრება.
- ანაკრები ჭის რგოლის გადაბმა განხორციელდეს ქვიშა-ცემენტის ხსნარით წყალშერევადი დანამატის დამატებით B-7 M-100 W8.
- ქვიშა-ცემენტის ხსნარის მოცულობა დაზუსტდეს ადგილზე ჭების კონსტრუქციული ელემენტების ზედაპირების სისწორისა და გეომეტრიული ზომების მიხედვით.
- იხელმძღვანელოთ კონსტრუქციული ნახაზების მიხედვით.



დამკვეთი №: IC22-0643151

ალუნიკ აკოფიანი

შემსრულებელი:

ტექნიკური ექსპერტიზისა და პროექტირების დეპარტამენტი

პროექტის დასახელება:

მთაწმინდა-კრწანისის რაიონში, თუმანიანის ქუჩა #1-ის მიმდებარედ, წყალარინების ქსელის რეაბილიტაციის პროექტი

პროექტი მოამზადა:

გოჩა ოქრუაშვილი

პროექტი შეამოწმა:

გიორგი ჩანქსელიანი

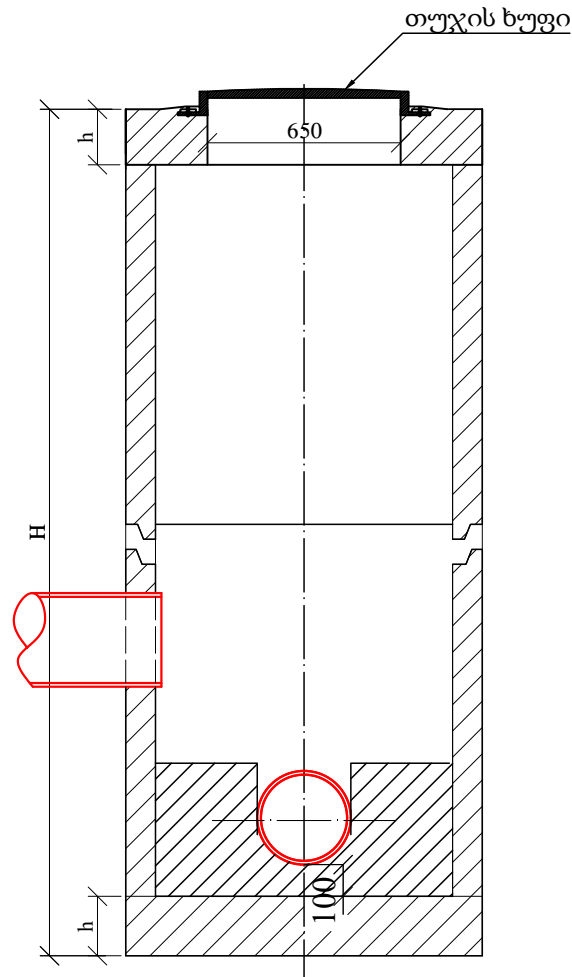
თარიღი: ივნისი, 2022

საპროექტო წყალარინების სწორხაზოვანი ჭა

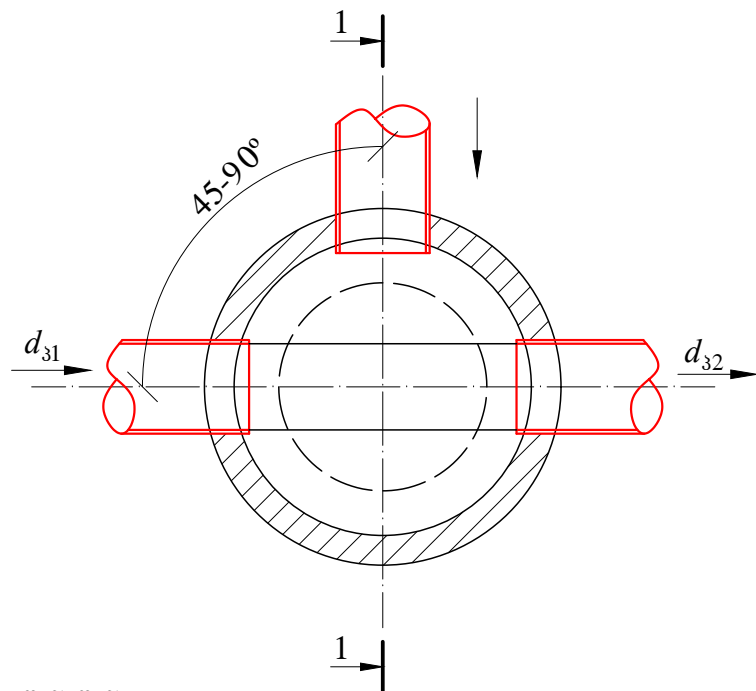
მასშტაბი ფურცელი ფორმატი

კ-9 A3

საპროექტო წყალარინების მიერთების ჭა ჭრილი I-I



გეგმა



შენიშვნა:
ჭის გადახურვის და ძირის ფილის სისქე H იხილეთ
კონსტრუქციულ ნაწილში

ჭის დიამეტრი D	მილის დიამეტრი		ღარის სიმაღლე h _ღ	
	შემყვანი d ₃₁	გამყვანი d ₃₂		
1	2	3	4	
1000	150	150	200	
	200	200	300	
	250	250	350	
	300	300	400	
	350	350	450	
	400	400	500	
	450	450	550	
	500	500	600	
1500	600	700	800	
	700	800	950	
		700	800	800
		800	950	
	800	900	1050	
		800	950	
		900	1050	
	900	900	1050	
1000		1150		
900		1050		
2000	1000	1000	1150	

შენიშვნა:

- ნახაზების ჩამონათვალი იხილეთ ფურც. კ-1
- ცხრილებში მოყვანილია წყალარინების ტიპური ჭების ანალოგიურად.
- ჭების დიამეტრები და ღარის ჩადრმავებები შერჩეულ იქნას შესაბამისი ტიპის ჭების ცხრილებიდან.
- ჭების ჰიდროიზოლაცია განხორციელდეს ჭის გარე პერიმეტრზე ბიტუმით არა უმცირესი 2 ფენისა საერთო სისქით 4-5 მმ.
- წყალარინების თხრილის სიღრმის მიხედვით H-1.5 მ და მეტი საბუთითა წარმოების უსაფრთხოების მიზნით მოვალეობა თხრილის ფერდობის გამაგრება.
- ანაკრები ჭის რგოლის გადაბმა განხორციელდეს ქვიშა-ცემენტის ხსნარით წყალშერევადი დანამატის დამატებით B-7 M-100 W8.
- ქვიშა-ცემენტის ხსნარის მოცულობა დაზუსტდეს ადგილზე ჭების კონსტრუქციული ელემენტების ზედაპირების სისწორისა და გეომეტრიული ზომების მიხედვით.
- იხელმძღვანელოთ კონსტრუქციული ნახაზების მიხედვით.



დამკვეთი №: IC22-0643151

ალუნიკ აკოფიანი

შემსრულებელი:

ტექნიკური ექსპერტიზისა და
პროექტირების დეპარტამენტი

პროექტის დასახელება:

მთაწმინდა-კრწანისის რაიონში,
თუმანაიანის ქუჩა #1-ის მიმდებარედ,
წყალარინების ქსელის რეაბილიტაციის
პროექტი

პროექტი მოამზადა:

გოჩა ოქრუაშვილი

პროექტი შეამოწმა:

გიორგი ჩანქსელიანი

თარიღი: ივნისი, 2022

საპროექტო წყალარინების
მიერთების ჭა

მასშტაბი ფურცელი ფორმატი

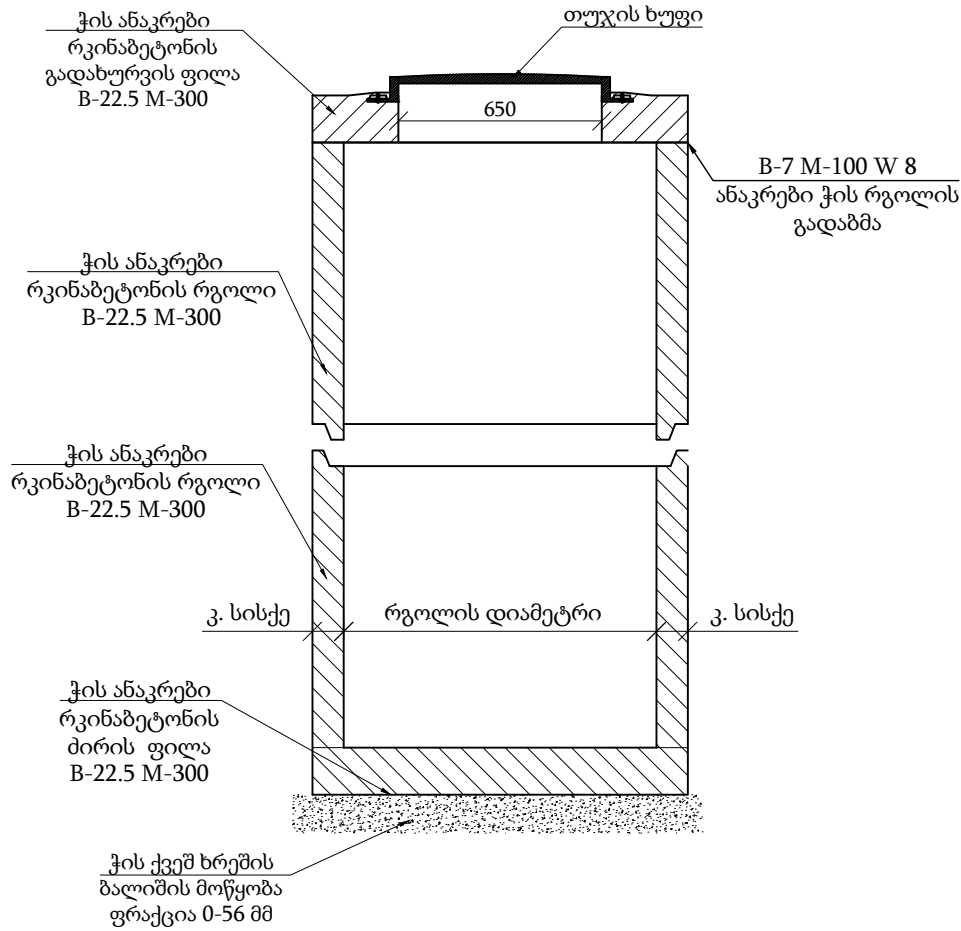
კ-10 A3

სამუშაოების შესრულების მეთოდოლოგია (წყალარინება)

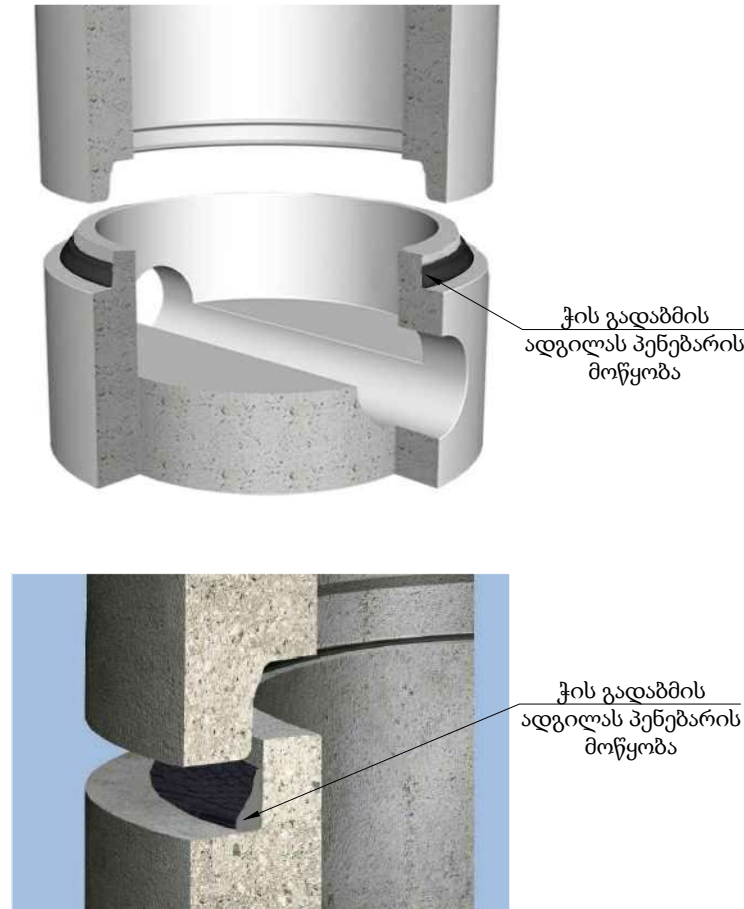
1.	წყალსადენის ტიპიური ჭა; მრგვალი ჭების კონსტრუქციული ელემენტების (საძირკვლის, რგოლების და ფილების) გადაბმის კვანძი	გვ-1
2.	მიწის თხრილის და ჭის ქვაბულის გამაგრების კვანძი	გვ-2
3.	ინერტული მასალები	გვ-3
4.	თხრილის შევსების მეთოდოლოგია	გვ-4
5.	ღამის სამუშაოები და ნარჩენების მართვა	გვ-5
6.	დროებითი შენობა ნაგებობები	გვ-6
7.	მობილიზაცია და სამშენებლო მოედნის მოწესრიგება	გვ-7

წყალსადენის ტიპური ჭა; მრგვალი ჭების კონსტრუქციული ელემენტების (საძირკვლის, რგოლების და ფილების) გადაბმის კვანძი

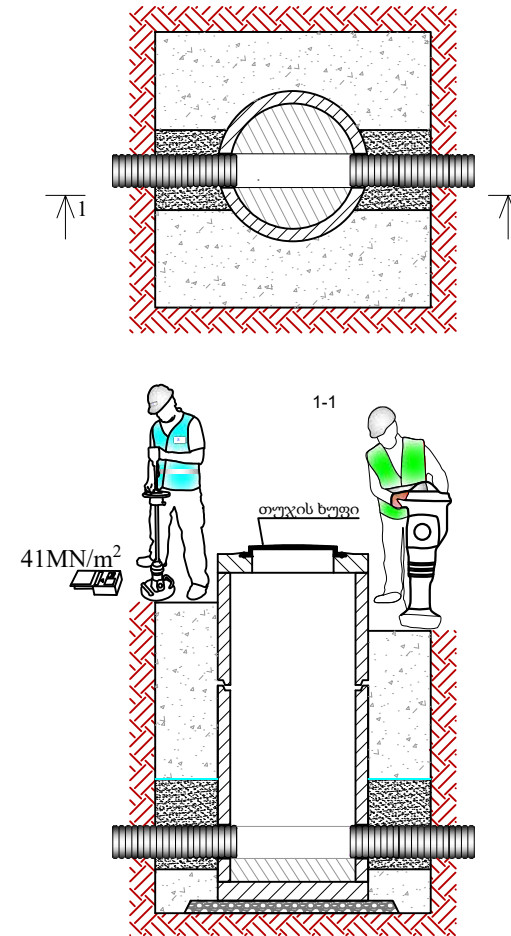
ანაკრები რკინაბეტონის სტანდარტული ჭა



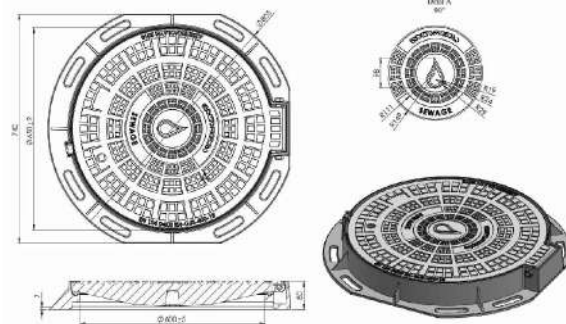
ჭის რგოლებს შორის ჰიდროსაიზოლაციო მასალის მოწყობის კვანძი



საპროექტო წყალარინების ჭა გეგმა



თუჯის ხუფი



ჭები

1. ჭის გარე პერიმეტრზე გაკეთებული უნდა იყოს ჰიდროსაიზოლაცია ბიტუმით არა უმცირესი 2 ფენისა საერთო სისქით 4-5 მმ.
2. თხრილის სიღრმის მიხედვით H-1.5 მ და მეტი სამუშაოთა წარმოების უსაფრთხოების მიზნით მოვალეობაა თხრილის ფერდობის გამაგრება, იხ. თხრილის გამაგრების ნახაზში.
3. ანაკრები ჭის რგოლის გადაბმა განხორციელდეს ქვიშა-ცემენტის ხსნარით წყალშეუხეხავი დანამატის დამატებით B-7 M-100 W8.
4. კბილიანი ჭების გადაბმის ადგილებში გამოვიყენოთ პენებარი.
5. ქვიშა-ცემენტის ხსნარის მოცულობა დაზუსტდეს ადგილზე ჭების კონსტრუქციული ელემენტების ზედაპირების სისწორისა და გეომეტრიული ჭების მიხედვით.
6. იხელმძღვანელოთ კონსტრუქციული ნახაზების მიხედვით.

- რკინა-ბეტონის ანაკრები ჭების ელემენტების ტრანსპორტირება განხორციელდეს მაქსიმალური სიფრთხილით.
- სამონტაჟო სამუშაოების დაწყებამდე შემოწმდეს ანაკრები რკინა-ბეტონის ჭის ელემენტების მარკიანობა და არმირება.
- დაუშვებელია კონსტრუქციული ზუზარის მქონო რკინა-ბეტონის ელემენტების გამოყენება.
- მირის ფილის მონტაჟამდე პროექტში გათვალისწინებული ქვიშა-ხრემოვანი ფენა დაიტკეპნოს არანაკლებ 98 %-ით.
- ჭის გარე ზედაპირი დამუშავდეს ჰიდროსაიზოლაციო მასალით.
- დამუშავებული ქვაბული შეივსოს ისე, რომ არ დაზიანდეს ჰიდროსაიზოლაციო მასალით დამუშავებული ჭის გარე ზედაპირი.



დამკვეთი №: GWP-030378
IC21-0531597
ბიზნესცენტრების განვითარების დეპარტამენტი

შემსრულებელი:
ტექნიკური ექსპერტიზისა და პროექტირების დეპარტამენტი

სამუშაოების შესრულების მეთოდოლოგია

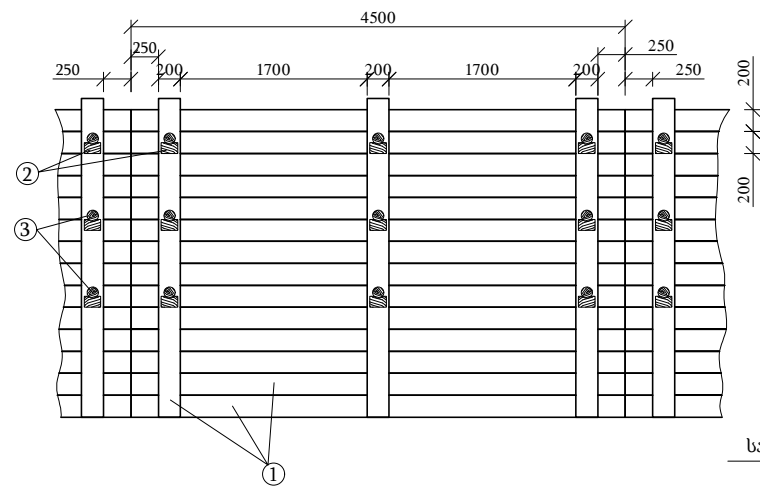
თარიღი: 2022 წელი

წყალსადენის ტიპური ჭა; მრგვალი ჭების კონსტრუქციული ელემენტების (საძირკვლის, რგოლების და ფილების) გადაბმის კვანძი

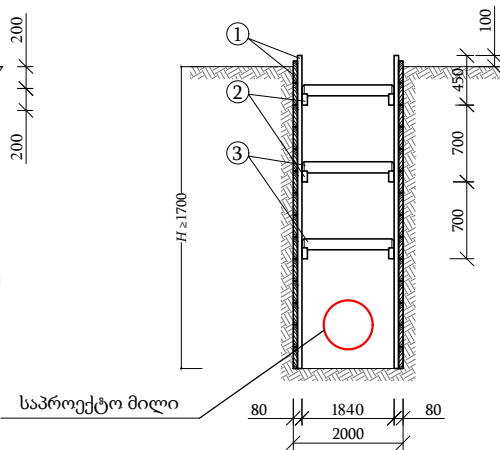
მასშტაბი	ფურცელი	ფორმატი
	გვ-1	A3

მიწის თხრილის და ჭის ქვაბულის გამაგრების კვანძი

გამაგრების გრძივი კვეთი
მ 1:50



გამაგრების განივი კვეთი
მ 1:50

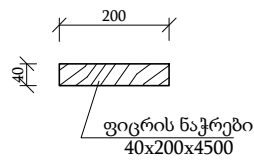


გამაგრების კვანძი ინვენტარული ფართით

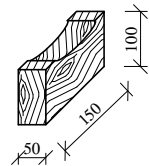


დეტალები
მ 1:10

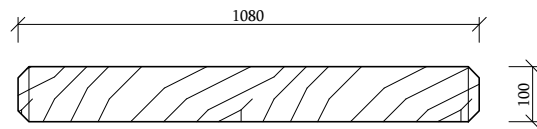
① - ფიცრის ნაჭერი



② - გამბრჯენის საყრდენი



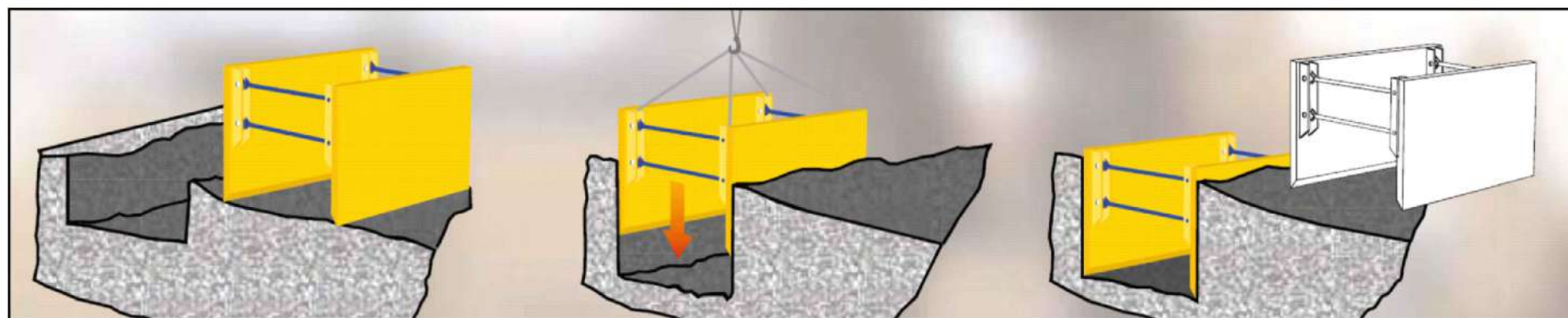
③ - გამბრჯენი



შენიშვნები

1. სამუშაოების წარმოებისას დაცული იქნას უსაფრთხოების წესები.
2. გამაგრება მოეწესოს H-1.50 მ ჩაღრმავების შემდეგ.

შენიშვნა: საპროექტო ქსელის h ≥ 1.5 მ-ს ჩაღრმავების შემთხვევაში საჭიროა მიწის თხრილის და ჭის ქვაბულის კედლების გამაგრება.



დამკვეთი №: GWP-030378
IC21-0531597
ბიზნესცენტრების განვითარების
დეპარტამენტი

შემსრულებელი:
ტექნიკური ექსპერტიზისა და
პროექტირების დეპარტამენტი

სამუშაოების შესრულების
მეთოდოლოგია

თარიღი: 2022 წელი

მიწის თხრილის და ჭის
ქვაბულის გამაგრების კვანძი

მასშტაბი	ფურცელი	ფორმატი
	გვ-2	A3

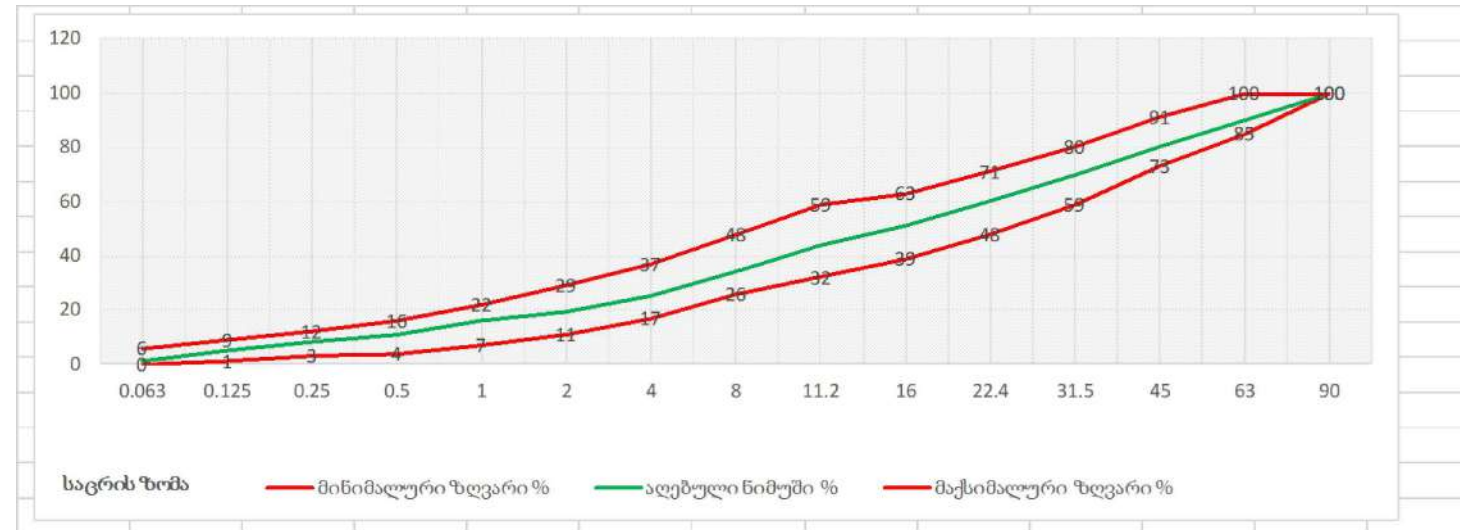
მიწის თხრილის და ჰის ქვაბულის გამაგრების კვანძი

ქვიშა

პროექტი ითვალისწინებს ქვიშას ფრაქციით 0.5-5 მმ. ქვიშის ფიზიკო-მექანიკური მახასიათებლები უნდა შეესაბამებოდეს GOST 8736-2014 სტანდარტს.

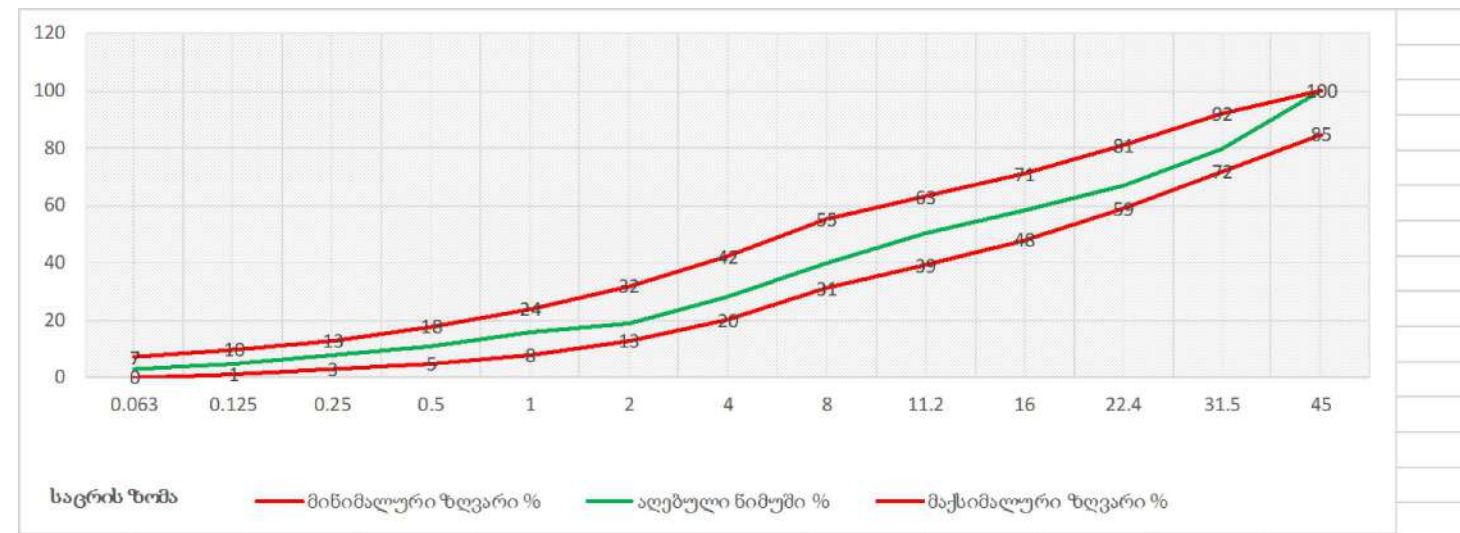
ქვიშა-ხრეშოვანი ნარევი

პროექტი ითვალისწინებს მდინარის ქვიშა-ხრეშოვან ნარევს ფრაქციით 0-80 მმ, 0-120. ქვიშა-ხრეშოვანი ნარევის ფიზიკო-მექანიკური მახასიათებლები უნდა შეესაბამებოდეს წინამდებარე დიაგრამაზე წარმოდგენილ მინიმალურ და მაქსიმალურ ზღვრებს.



ფრაქციული ღორღი

პროექტი ითვალისწინებს ღორღს ფრაქციით 0 - 40 მმ. ფრაქციული ღორღის ფიზიკო-მექანიკური მახასიათებლები უნდა შეესაბამებოდეს წინამდებარე დიაგრამაზე წარმოდგენილ მინიმალურ და მაქსიმალურ ზღვრებს.

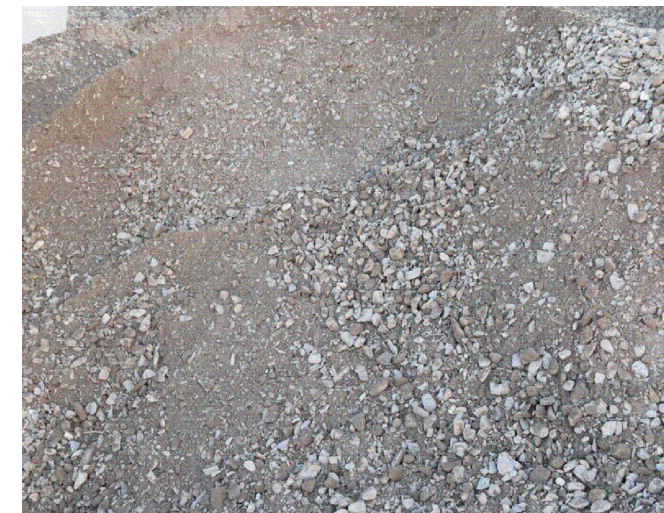


ასფალტი

ასფალტო-ბეტონის საფარი უნდა აკმაყოფილებდეს GOST 9128-2013 სტანდარტის მოთხოვნებს.

მსხვილმარცვლოვანი: ტკეპნის კოეფიციენტი $\geq 98\%$
 წვრილმარცვლოვანი: ტკეპნის კოეფიციენტი $\geq 99\%$

ფორიანობა 5 - 10 %
 ფორიანობა 2.5 - 6.5%



დამკვეთი №: GWP-030378
 IC21-0531597
 ბიზნესცენტრების განვითარების
 დეპარტამენტი

შემსრულებელი:
 ტექნიკური ექსპერტიზისა და
 პროექტირების დეპარტამენტი

სამუშაოების შესრულების
 მეთოდოლოგია

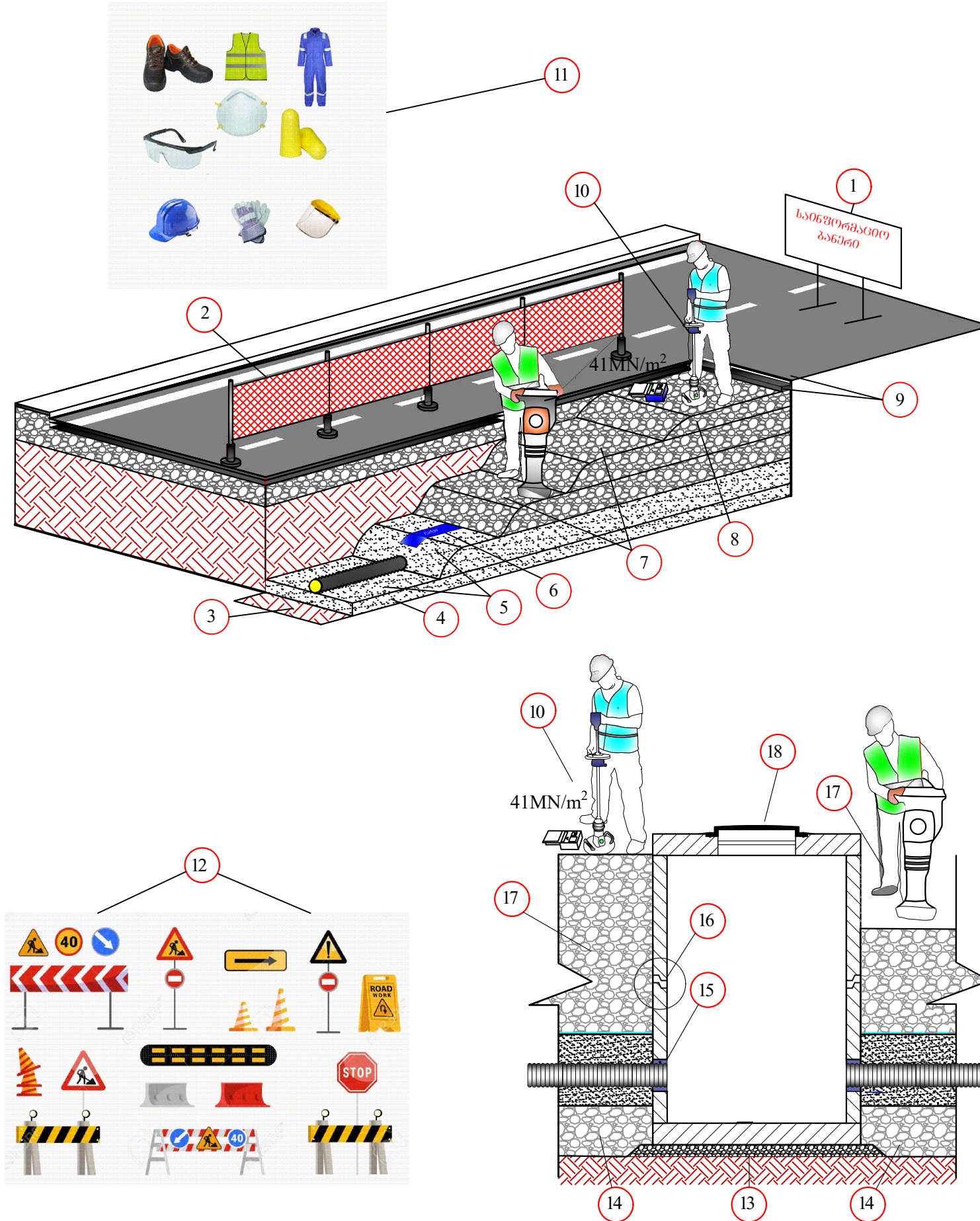
თარიღი: 2022 წელი

ინერტული მასალები

მასშტაბი	ფურცელი	ფორმატი
	გვ-3	A3

თხრილის შევსების მეთოდოლოგია

1. სამშენებლო სამუშაოების მიმდინარეობის დროს სამშენებლო მოედანზე განთავსდეს საინფორმაციო ბანერი.
2. თხრილი შემოიფარგლოს უსაფრთხოების დამცავი ჯებირებით.
3. დაიტკეპნოს მილის ძირი.
4. მოეწყოს ქვიშის ბალიში და დაიტკეპნოს.
5. მილსადენის თხრილში მონტაჟის შემდეგ, მილის გვერდები ამოივსოს ქვიშით და დაიტკეპნოს; გვერდების დატკეპნის შემდეგ მილის ზურგი დაიფაროს ქვიშით და დაიტკეპნოს მსუბუქი სატკეპნით.
6. ქვიშის თავზე მოეწყოს გამაფრთხილებელი ლენტა.
7. მოეწყოს ქვიშა-ხრეშოვანი ნარევის ფენები, თითოეული არაუმეტეს 30 სმ და დაიტკეპნოს 95-98 %.
8. მოეწყოს ფრაქციული ღორღის ფენა და დაიტკეპნოს არაუმცირეს 98%.
9. ფრაქციული ღორღის ზედაპირი დამუშავდეს ბიტუმით და დაიგოს ასფალტის მსხვილმარცვლოვანი ფენა არაუმცირეს 98 % ტკეპნით და წვრილმარცვლოვანი საცვეთი ფენა - არაუმცირეს 99 % ტკეპნით.
10. ტკეპნის კოეფიციენტები შემოწმდეს.
11. სამშენებლო მოედანზე მყოფმა პირებმა უნდა ატარონ შრომის უსაფრთხოების დამცავი საშუალებები.
12. სამშენებლო სამუშაოების მიმდინარეობის დროს სამშენებლო მოედანზე და მის მიმდებარედ განთავსდეს სამუშაო პროცესის აღმნიშვნელი შსაბამისი საგზაო გამაფრთხილებელი ნიშნები (ნიშნების რაოდენობა და ტიპები არ არის ლიმიტირებული).
13. ჭის ძირის მონტაჟამდე საფუძველი მოშანდაკდეს და დაიტკეპნოს.
14. ჭის ირგვლივ ქვაბული ქვიშის ბალიშამდე შეივსოს ქვიშა-ხრეშოვანი ნარევით.
15. ჩობალსა და მილს შორის სივრცე შეივსოს გაპოხილი ძენძითა და სპეციალიზირებული ხსნარით, ან ალტერნატიული მასალით პროექტის ავტორთან შეთანხმებით.
16. ჭის ანაკრები ელემენტების გადაბმის ადგილები დამუშავდეს საიზოლაციო მასალით.
17. ჭის ირგვლივ ქვაბული შეივსოს ქვიშა-ხრეშოვანი ნარევით, არაუმეტეს 30 სმ ფენებად და დაიტკეპნოს 95-98 %.
18. ჭის გადახურვის ფილა მოეწყოს ისე, რომ თუჯის ხუფის ნიშნული გაუთანაბრდეს გზის ნიშნულს.



დამკვეთი №: GWP-030378
IC21-0531597
ბიზნესცენტრების განვითარების
დეპარტამენტი

შემსრულებელი:
ტექნიკური ექსპერტიზისა და
პროექტირების დეპარტამენტი

სამუშაოების შესრულების
მეთოდოლოგია

თარიღი: 2022 წელი

თხრილის შევსების
მეთოდოლოგია

მასშტაბი	ფურცელი	ფორმატი
	გვ-4	A3

ღამის სამუშაოები და ნარჩენების მართვა

ღამის სამუშაოები

1. თანამშრომლები აღჭურვილი უნდა იყვნენ სამუშაოს და სეზონის შესაბამისი სპეცტანსაცმლით ამრეკლი ჩანართებით, სამუშაოს შესაბამისი ტიპის სპეცფეხსამცლით.
2. ტერიტორიაზე განთავსებული იყოს ამრეკლი შესრულების ყველა საჭირო გამაფრთხილებელი, ამკრძალავი და მიმთითებელი ნიშნები;
3. სამუშაო ადგილის განათება, უნდა მოეწყოს დადგენილი წესის მიხედვით EN 12464-1.
4. განათხარის ორივე მხარეს, უნდა დაყენდეს ციმციმა მამუქები, ხოლო სამუშაოების წარმოების მანიშნებელი გამაფრთხილებელი ნიშნები, უნდა განთავდეს განათხარიდან/სამუშაო ადგილიდან 50 მ მოშორებით;
5. განათხარის შემოღობვა უნდა განხორციელდეს მყარი მოაჯირებით;
6. მძიმე ტექნიკის ოპერირება და სამუშაო ადგილზე გადაადგილება, უნდა გაკონტროლდეს მედროშის მიერ;
7. სამუშაოების წარმოების მუდმივი კონტროლი უნდა განხორციელდეს უსაფრთხოების თანამშრომლის მიერ.



ნარჩენების მართვა

1. მშენებლობისას გათვალისწინებული იყოს გარემოს დაცვის სფეროში საქართველოს კანონმდებლობით დადგენილი სამართლებრივი მარეგულირებელი ნორმები და წესები.
2. მასშტაბური ავარიის ან ნებისმიერი სახის გარემოს დაზიანებების შემთხვევაში აღდგეს გარემო პირვანდელ მდგომარეობაში.
3. არ დაიკარგოს პროექტის ფარგლებში მოხსნილი მიწის ნაყოფიერი ფენა (20 სმ).
4. მშენებლობისას წარმოქმნილი ნარჩენების მართვა განხორციელდეს საქართველოში მოქმედი კანონმდებლობის შესაბამისად.
5. მშენებლობისას გაფრქვევებმა, ზედაპირული წყლებისა და ნარჩენი წყლების ჩადინებამ არ გადააჭარბოს მოქმედი კანონმდებლობით დადგენილ ნორმებს.
6. მშენებლობის დროს ობიექტზე ადამიანის ჯანმრთელობისთვის საშიში სამშენებლო მასალების დემონტაჟის, ტრანსპორტირების და უტილიზაციის დროს გათვალისწინებულ იქნას მუშა პერსონალის ჯანმრთელობის და შრომის უსაფრთხოების ნორმები.



დამკვეთი №: GWP-030378
IC21-0531597
ბიზნესცენტრების განვითარების
დეპარტამენტი

შემსრულებელი:
ტექნიკური ექსპერტიზისა და
პროექტირების დეპარტამენტი

სამუშაოების შესრულების
მეთოდოლოგია

თარიღი: 2022 წელი

ღამის სამუშაოები და
ნარჩენების მართვა

მასშტაბი	ფურცელი	ფორმატი
	გვ-5	A3

დროებითი შენობა-ნაგებობები

СНИиП 4.09-91

1. სამშენებლო ობიექტზე შესაძლებელი უნდა იყოს საინჟინრო პერსონალისათვის საოფისე სამუშაოების წარმოება და საზედამხედველო პერსონალთან შეხვედრების ორგანიზების შესაძლებლობა.
2. სამშენებლო ობიექტზე, შესაძლებელი უნდა იყოს სამშენებლო მასალებისა და ინვენტარისათვის დახურული დროებითი სასაწყობო შენობა ნაგებობის უზრუნველყოფა.
3. სამშენებლო ობიექტზე, მუშა პერსონალისათვის გასათვალისწინებელია დროებითი ბიო-ტუალეტების მოწყობა.



დამკვეთი №: GWP-030378
IC21-0531597
ბიზნესცენტრების განვითარების
დეპარტამენტი

შემსრულებელი:
ტექნიკური ექსპერტიზისა და
პროექტირების დეპარტამენტი

სამუშაოების შესრულების
მეთოდოლოგია

თარიღი: 2022 წელი

დროებითი შენობა ნაგებობები

მასშტაბი	ფურცელი	ფორმატი
	გვ-6	A3

მობილიზაცია და სამშენებლო მოედნის მოწესრიგება

მობილიზაცია

1. მობილიზაციის ფარგლებში, სამშენებლო არეალი შემოსაზღვროს დამცავი ჯებირებით, ან/და გამაფრთხილებელი ლენტებით, მოეწყოს საგზაო ნიშნები და განთავსდეს საინფორმაციო ბანერი.



სამშენებლო მოედნის მოწესრიგება

1. სამუშაოების დასრულების შემდეგ შემოწმდეს ყველა ფასონური ნაწილის მდგომარეობა.
2. ყველა ფასონური ნაწილი გაიწმინდოს.
3. სამშენებლო მოედანი სრულად გათავისუფლდეს სამშენებლო ტექნიკისგან და ნარჩენებისგან და აღდგეს პირვანდელ მდგომარეობამდე.
4. იმ შემთხვევაში თუ ხდება საგზაო ინფრასტრუქტურის მოწყობა, ასფალტის აღდგენა, ზედამხედველ ინჟინრის მიერ მიეცეს მითითება მშენებელს დასუფთავდეს და მოირეცხოს სამშენებლო მოედანი.



დამკვეთი №: GWP-030378
IC21-0531597
ბიზნესცენტრების განვითარების
დეპარტამენტი

შემსრულებელი:
ტექნიკური ექსპერტიზისა და
პროექტირების დეპარტამენტი

სამუშაოების შესრულების
მეთოდოლოგია

თარიღი: 2022 წელი

მობილიზაცია და სამშენებლო
მოედნის მოწესრიგება

მასშტაბი	ფურცელი	ფორმატი
	-7	A3

მთაწმინდა-კრწანისის რაიონში, თუმანიანის ქუჩა #1-ის მიმდებარედ,
წყალარინების ქსელის რეაბილიტაციის
პ რ ო ე ქ ტ ი

კონსტრუქციული ნაწილი

№	ნახაზის დასახელება	ფურცელი №
ჭების კონსტრუქციული ნაწილი		
1.	ნახაზების ჩამონათვალი	სკ-1
2.	ჭის ანაკრები რკინაბეტონის გადახურვის ფილა D=1000 მმ (საყალიბე ნახაზი)	სკ-2
3.	ჭის ანაკრები რკინაბეტონის გადახურვის ფილა D=1000 მმ (არმირება); სპეციფიკაცია	სკ-3
4.	ჭის ანაკრები რკინაბეტონის რგოლი D=1000 მმ H=900 მმ	სკ-4
5.	ჭის ანაკრები რკინაბეტონის ძირი D=1000 მმ	სკ-5



დამკვეთი (№):
ბიზნესცენტრების განვითარების დეპარტამენტი

შემსრულებელი:
ტექნიკური ექსპერტიზისა და პროექტირების დეპარტამენტი

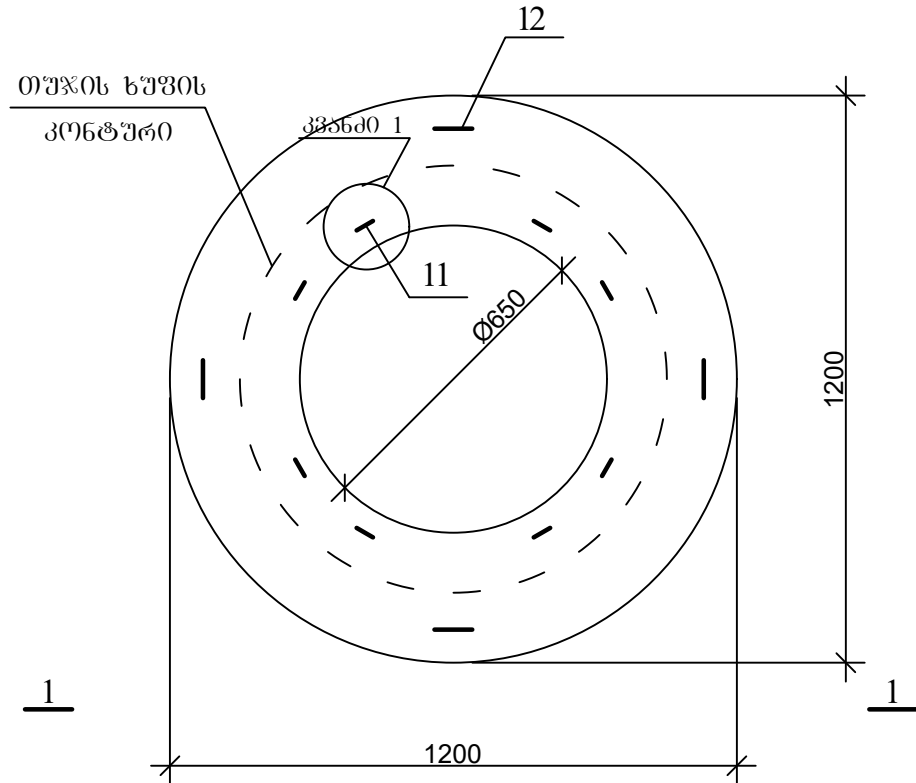
პროექტი მოამზადა:
გოჩა გელაშვილი

თარიღი: 2022 წელი

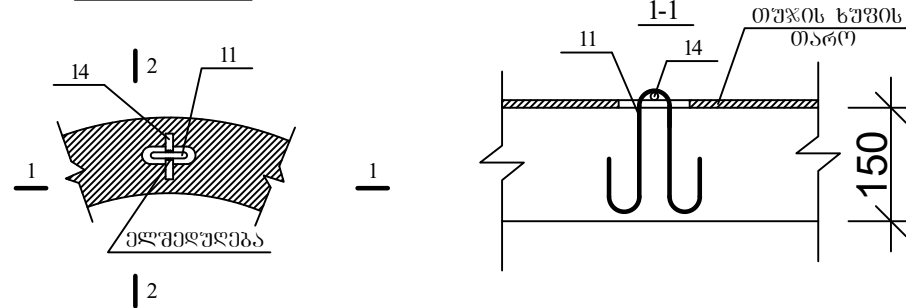
ნახაზების უწყისი

მასშტაბი	ფურცელი	ფორმატი
-	სკ-1	A3

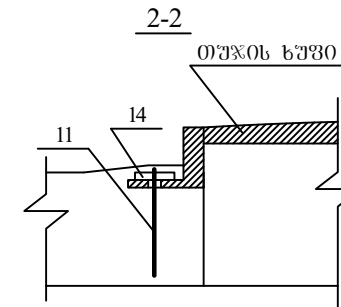
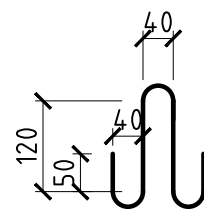
ჭის ანაკრები რკინაბეტონის გალახურვის ფილა
(საქალიბე ნახაზი)



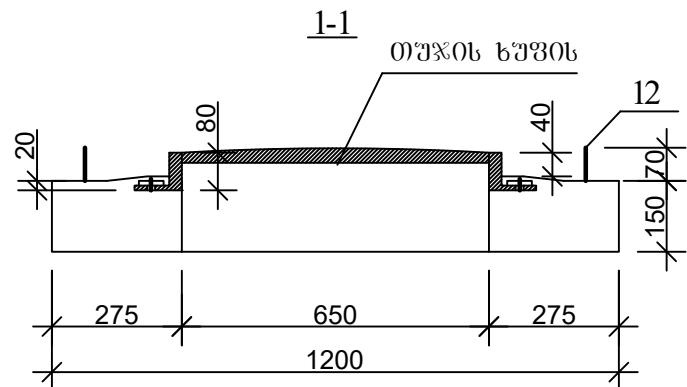
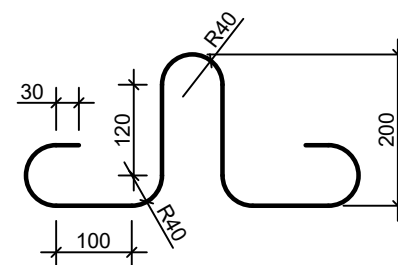
კვანძი 1



პოზ.11



პოზ.12



დამკვეთი (№):

ბიზნესცენტრების განვითარების
დეპარტამენტი

შემსრულებელი:

ტექნიკური ექსპერტიზისა და
პროექტირების დეპარტამენტი

პროექტი მოამზადა:

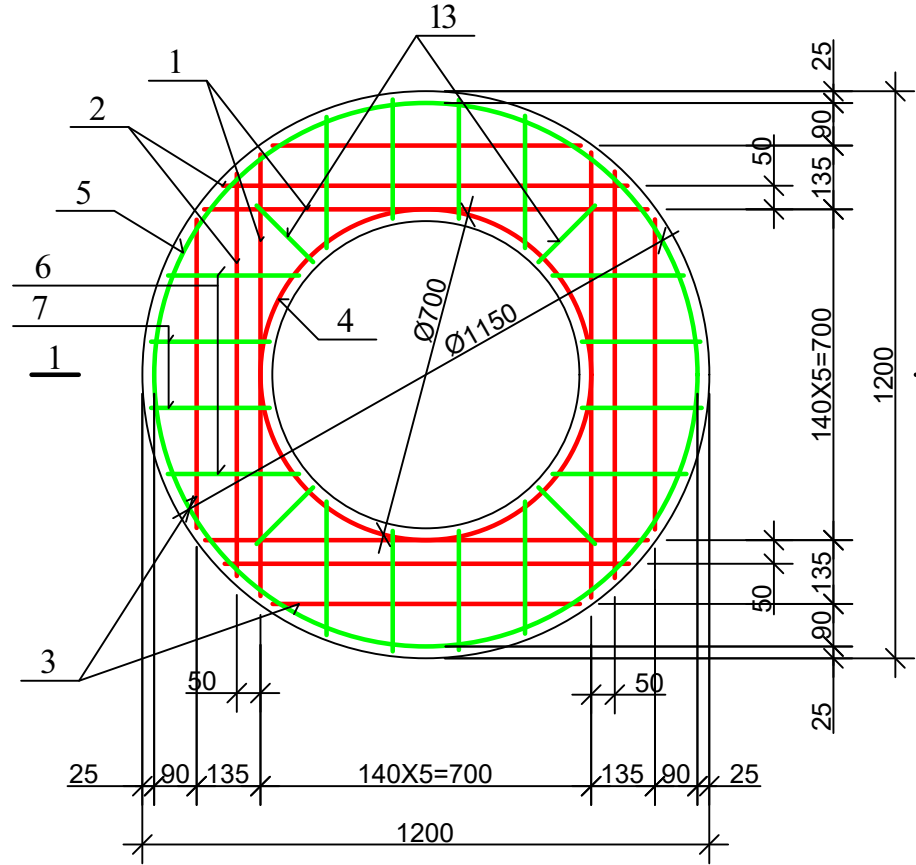
გოჩა გელაშვილი

თარიღი: 2022 წელი

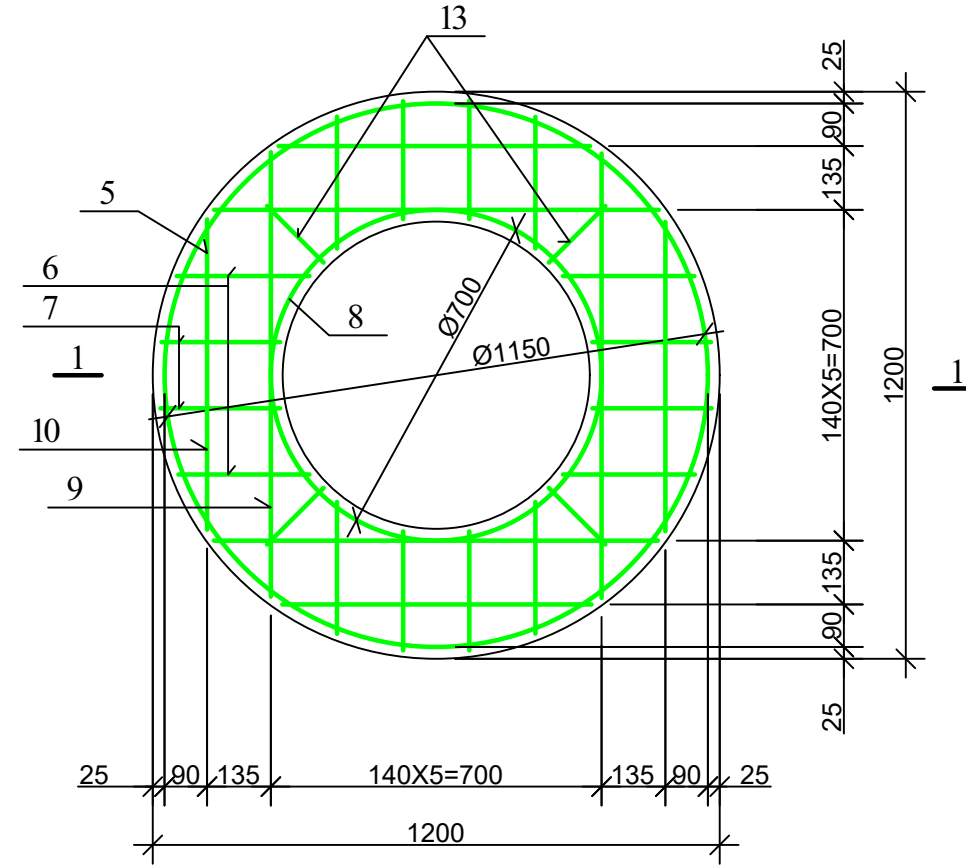
ჭის ანაკრები რკინაბეტონის
გალახურვის ფილა D=1000 მმ
(საქალიბე ნახაზი)

მასშტაბი	ფურცელი	ფორმატი
	სკ-2	A3

ჭის ანაკრები რკინაბეტონის გადახურვის ფილა
(ქველა შრის არმირება)



ჭის ანაკრები რკინაბეტონის გადახურვის ფილა
(ზელა შრის არმირება)

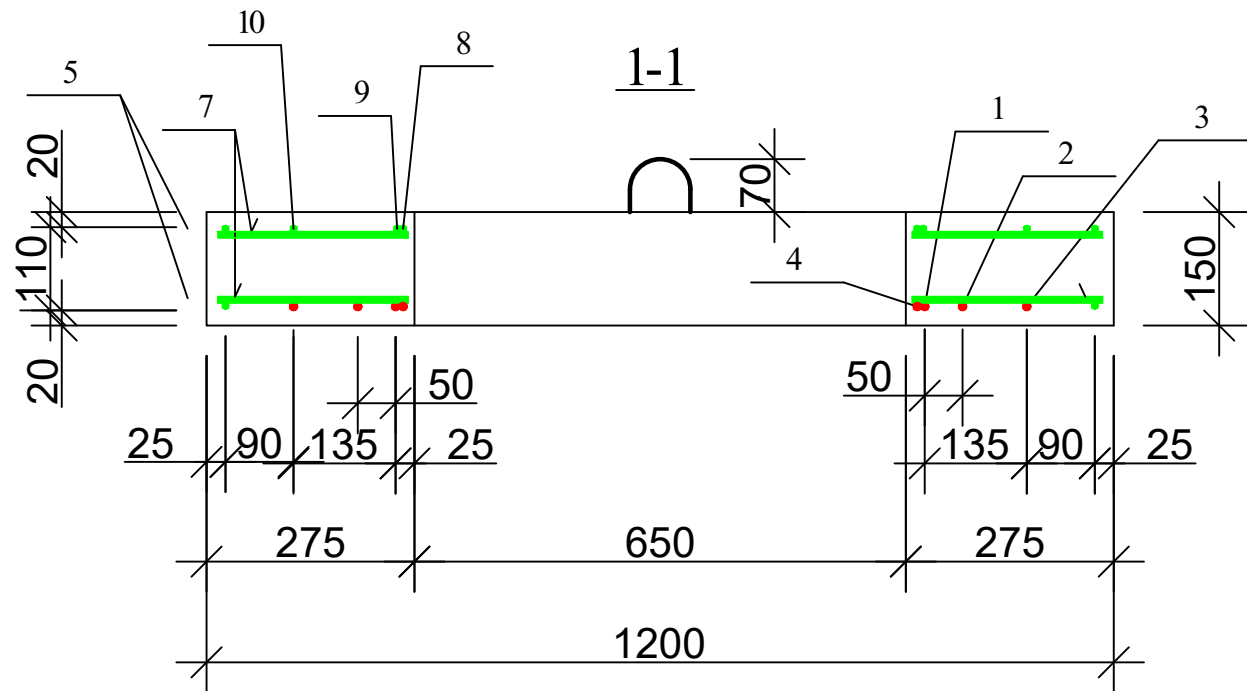


დეტალების უწყისი

პოზ.	მ ს კ ი ზ ი
4	
5	
8	
9	

ჭის ანაკრები რკინაბეტონის გადახურვის ფილის სპეციფიკაცია

პოზ.	ა ღ ნ ი შ ვ ნ ა	ღ ა ს ა ხ ე ლ ე ბ ა	რაოდ.	მასა მრო. კგ	შენიშვნა
<u>დეტალები</u>					
1		Φ 10 A500c L=940	4	0.58	2.33კგ
2		L=860	4	0.53	2.13კგ
3		L=650	4	0.40	1.60კგ
4*		L=2300	1	1.43	1.43კგ
14		L=100	8	0.06	0.5კგ
5*		Φ 8 A240c L=3710	2	1.48	2.97კგ
6		L=280	16	0.11	1.79კგ
7		L=250	16	0.10	1.60კგ
8*		L=2300	1	0.92	0.92კგ
9*		L=1170	4	0.47	1.87კგ
10		L=650	4	0.26	1.04კგ
11*		L=600	8	0.24	1.92კგ
12*		L=1005	4	0.4	1.60კგ
13		L=170	8	0.07	0.56კგ
<u>მასალები</u>					
		ბეტონი კლასი B22.5			0.12 მ ³



დამკვეთი (№):
ბიზნესცენტრების განვითარების
დეპარტამენტი

შემსრულებელი:
ტექნიკური ექსპერტიზისა და
პროექტირების დეპარტამენტი

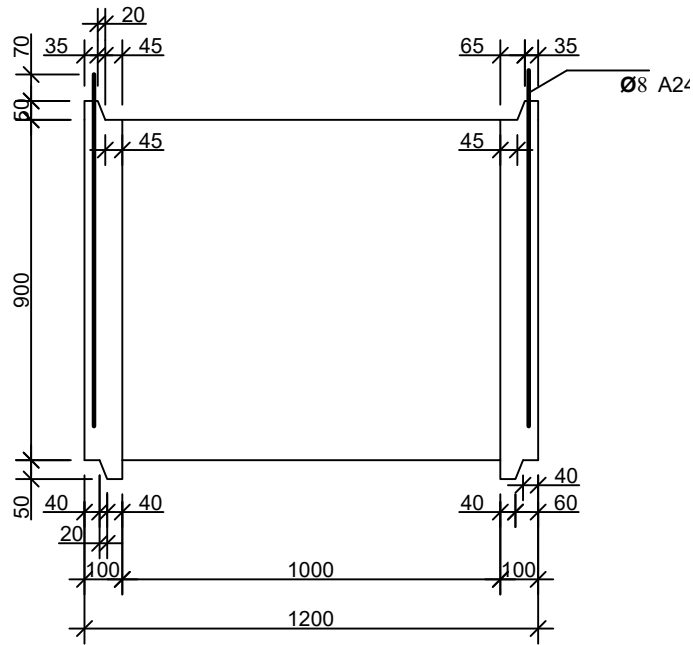
პროექტი მოამზადა:
გოჩა გელაშვილი

თარიღი: 2022 წელი

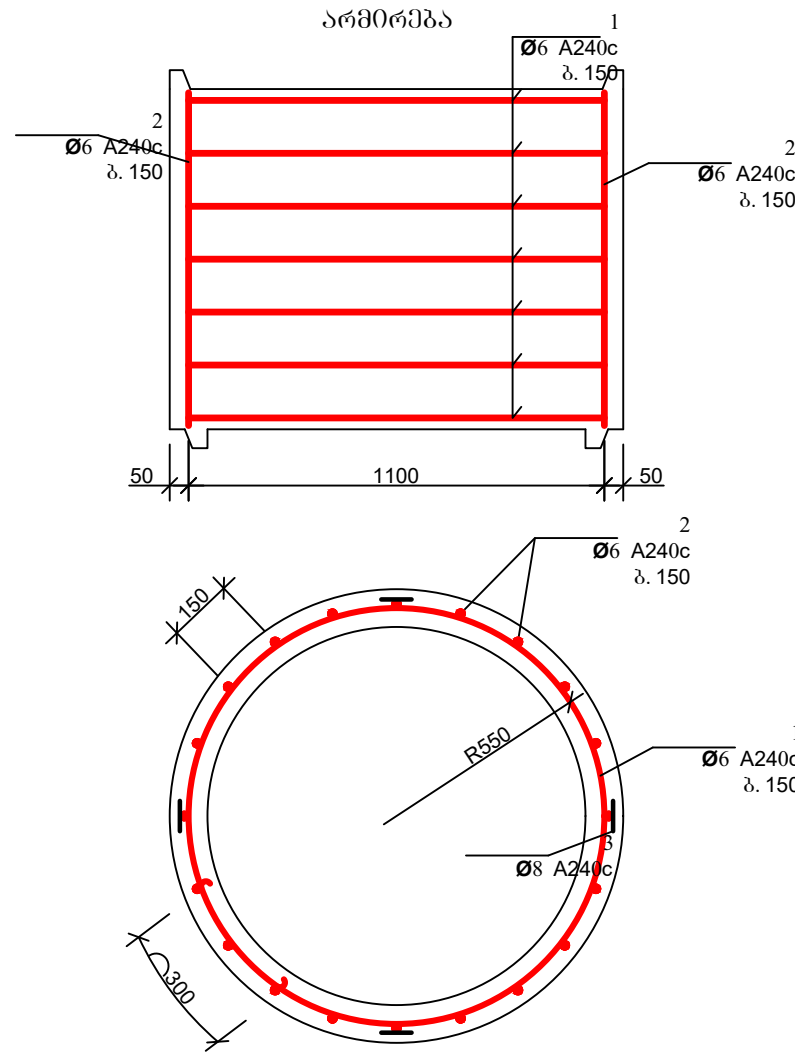
ჭის ანაკრები რკინაბეტონის
გადახურვის ფილა D=1000 მმ
(არმირება); სპეციფიკაცია

მასშტაბი	ფურცელი	ფორმატი
	სკ-3	A3

სამაღობე ნახაზი

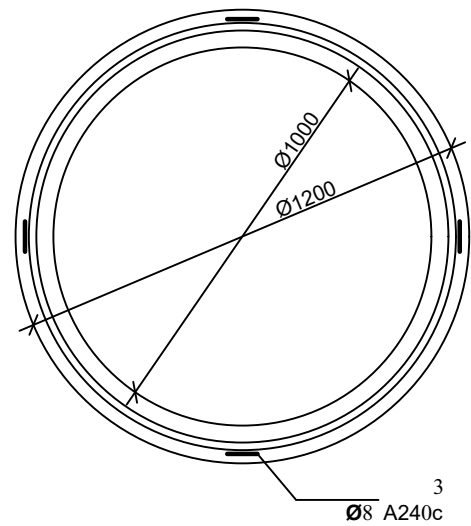


არმირება

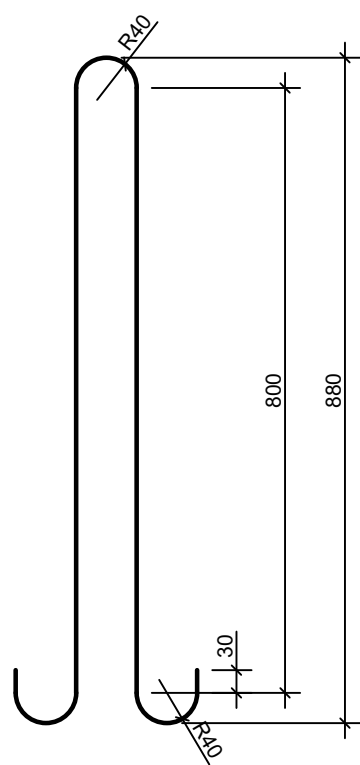


დეტალების უწყისი

პოზ.	მ ს კ ი ზ ი
1	



პოზ. 3



ჭის ანაკრები რკინაბეტონის რგოლის სპეციფიკაცია

პოზ.	აღნიშვნა	დასახელება	რაოდ.	მასა ერთ. კვ	შენიშვნა
<u>დეტალები</u>					
1*		Φ 6 A240c L=3920	7	0.87	6.09 კვ
2*		L=870	23	0.19	4.44 კვ
3*		Φ 8 A240c L=1980	4	0.79	3.17 კვ
<u>მასალები</u>					
		ბეტონი კლასით B22.5			0.33 მ ³



დამკვეთი (№):
ბიზნესცენტრების განვითარების დეპარტამენტი

შემსრულებელი:
ტექნიკური ექსპერტიზისა და პროექტირების დეპარტამენტი

პროექტი მოამზადა:
გოჩა გელაშვილი

თარიღი: 2022 წელი

ჭის ანაკრები რკინაბეტონის რგოლი D=1000 მმ H=900 მმ

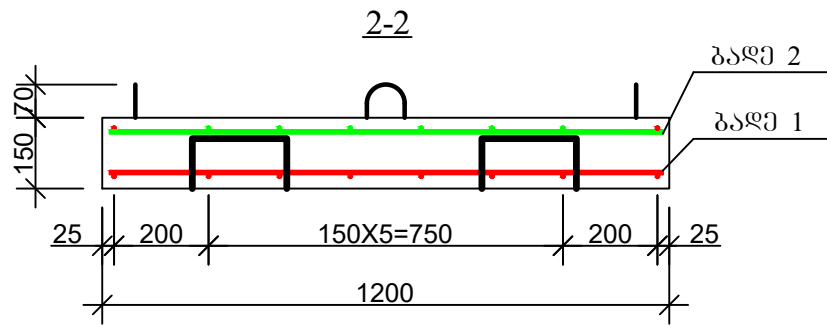
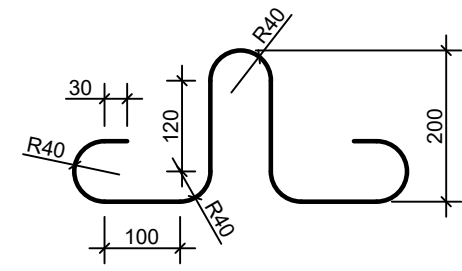
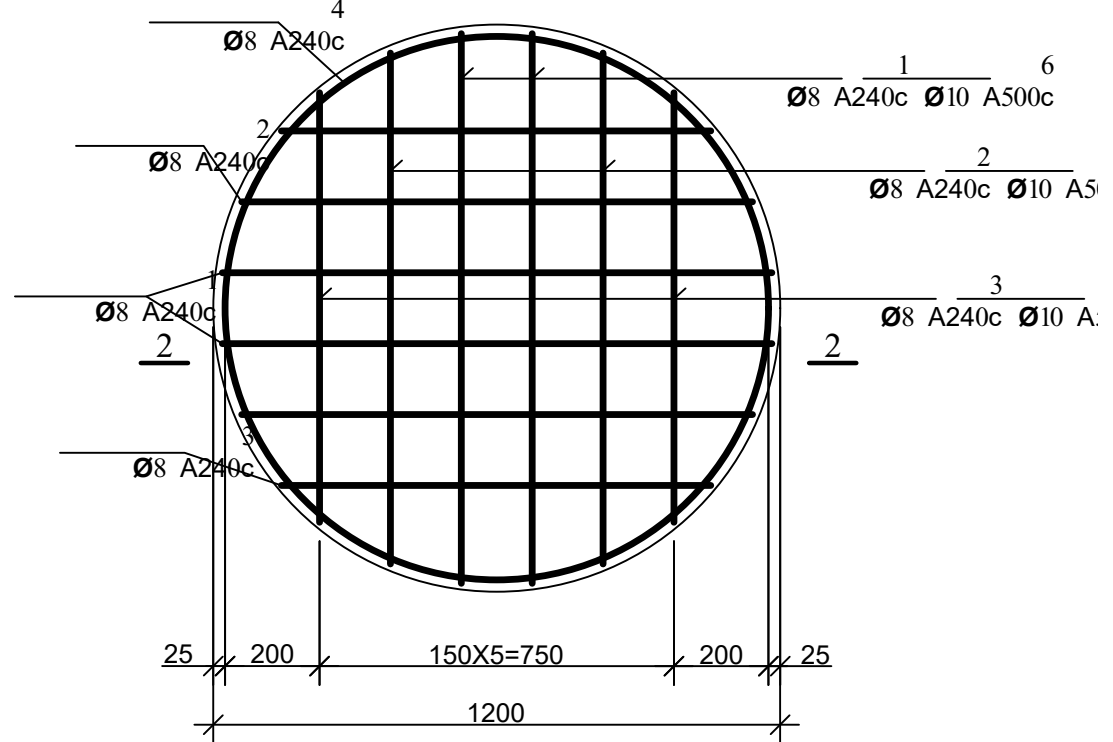
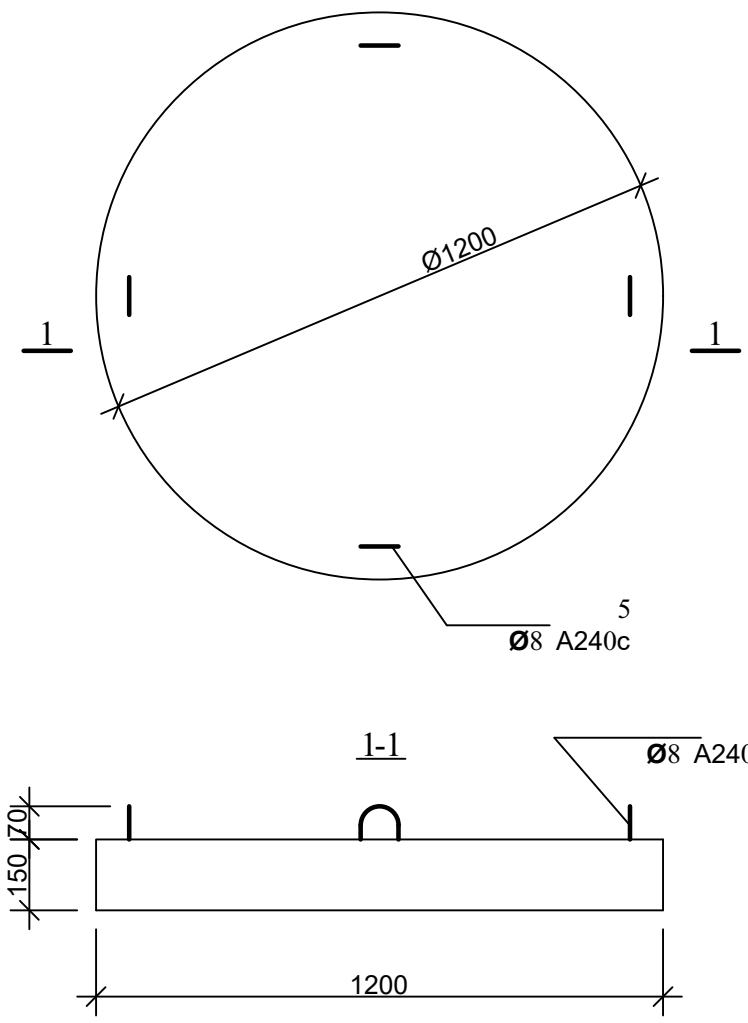
მასშტაბი	ფურცელი	ფორმატი
	სკ-4	A3

ჭის ანაკრები რკინაბეტონის ძირი D=1000
(საყალიბი ნახაზი)

არმირება

ბაღე 1; ბაღე 2

პოზ. 5



დეტალების უწყისი

პოზ.	მ ს კ ი ზ ი
4	
9	

ჭის ანაკრები რკინაბეტონის ძირის სპეციფიკაცია

პოზ.	ა ღ ნ ი შ ვ ნ ა	ღ ა ს ა ხ ე ლ ე ბ ა	რაოდ.	მასა ერთ. კვ	შენიშვნა
<u>დეტალები</u>					
1	ბაღე 1	Φ 8 A240c L=1160	4	0.46	1.84კვ
2	ბაღე 1	L=1080	4	0.43	1.72კვ
3	ბაღე 1	L=910	4	0.36	1.44კვ
4*		L=3560	2	1.42	2.85კვ
5*		L=1005	4	0.4	1.60კვ
9*		L=780	4	0.31	1.25კვ
6	ბაღე 2	Φ 10 A500c L=1160	4	0.72	2.88კვ
7	ბაღე 2	L=1080	4	0.67	2.68კვ
8	ბაღე 2	L=910	4	0.56	2.26კვ
<u>მასალები</u>					
		ბეტონი კლასი00 B22.5			0.17 მ ³



დამკვეთი (№):
ბიზნესცენტრების განვითარების დეპარტამენტი

შემსრულებელი:
ტექნიკური ექსპერტიზისა და პროექტირების დეპარტამენტი

პროექტი მოამზადა:
გოჩა გელაშვილი

თარიღი: 2022 წელი

ჭის ანაკრები რკინაბეტონის ძირი D=1000 მმ

მასშტაბი	ფურცელი	ფორმატი
	სკ-5	A3