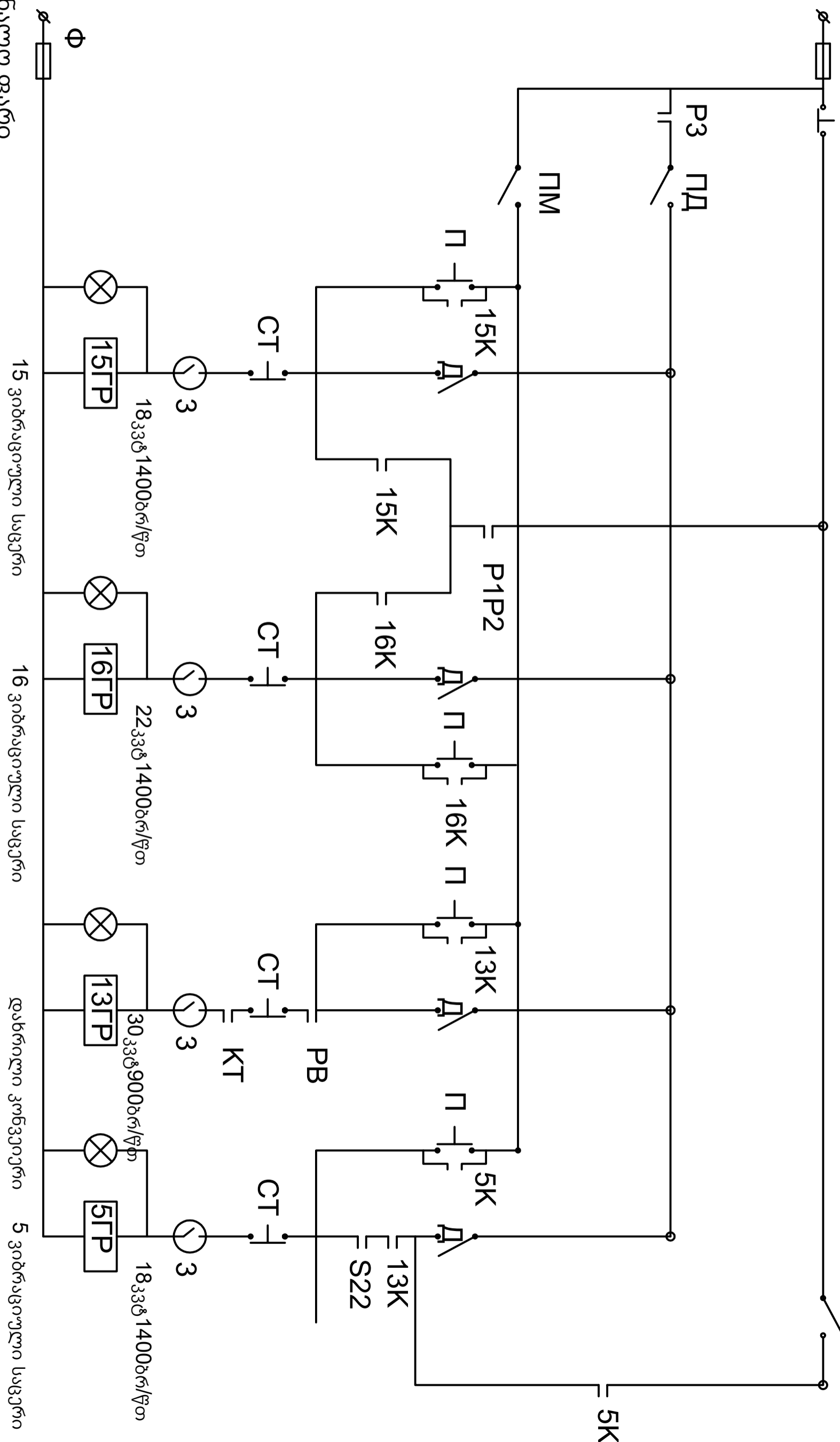


CT ადგილობრივი და დისტანციური მართვის სქემა



- P3 - სასიგნალო ფარი
- ΠΔ - დისტანციური გადამრთველი
- ΠΠ - ადგილობრივი გადამრთველი
- S22 - კონუსურის ბლოკვონტაქტი
- P1P2 - რევერსული კონვეიერი
- PB - დახრილი კონვეიერის რელე
- 3 - ელ. კონტაქტური კლიბე
- KT - ბლოკირების ბაგირი