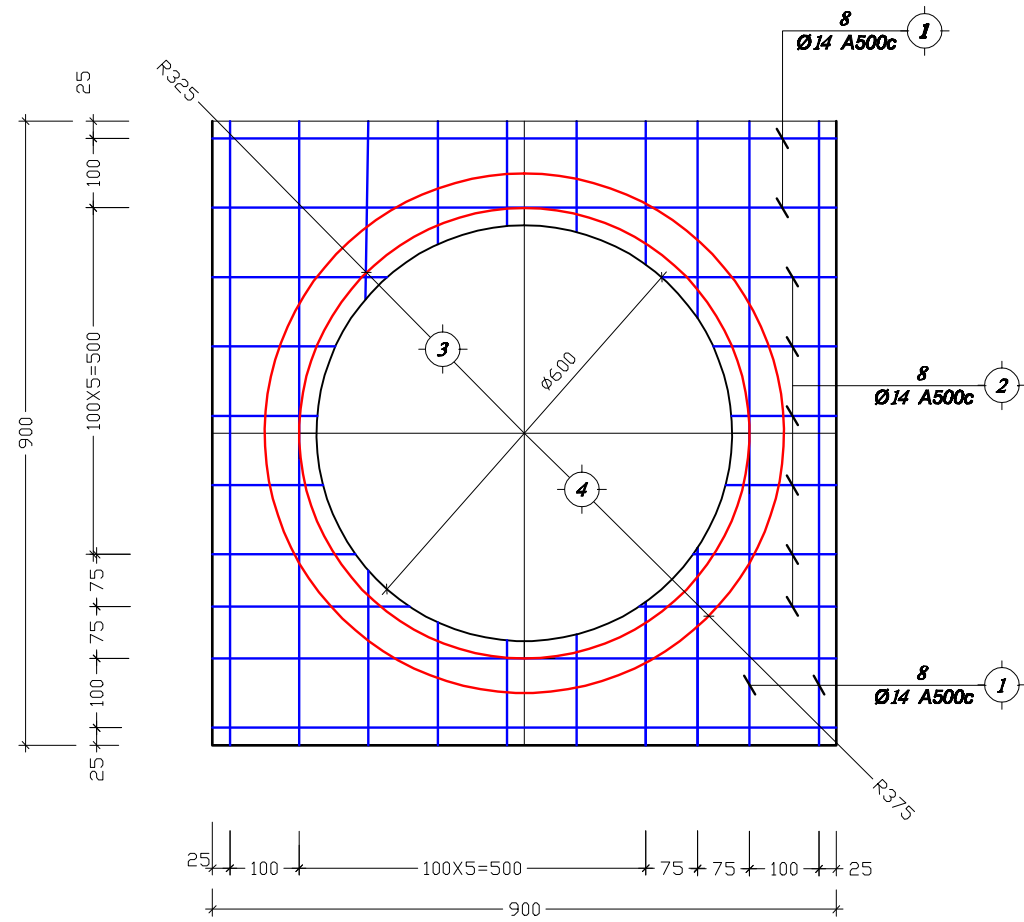
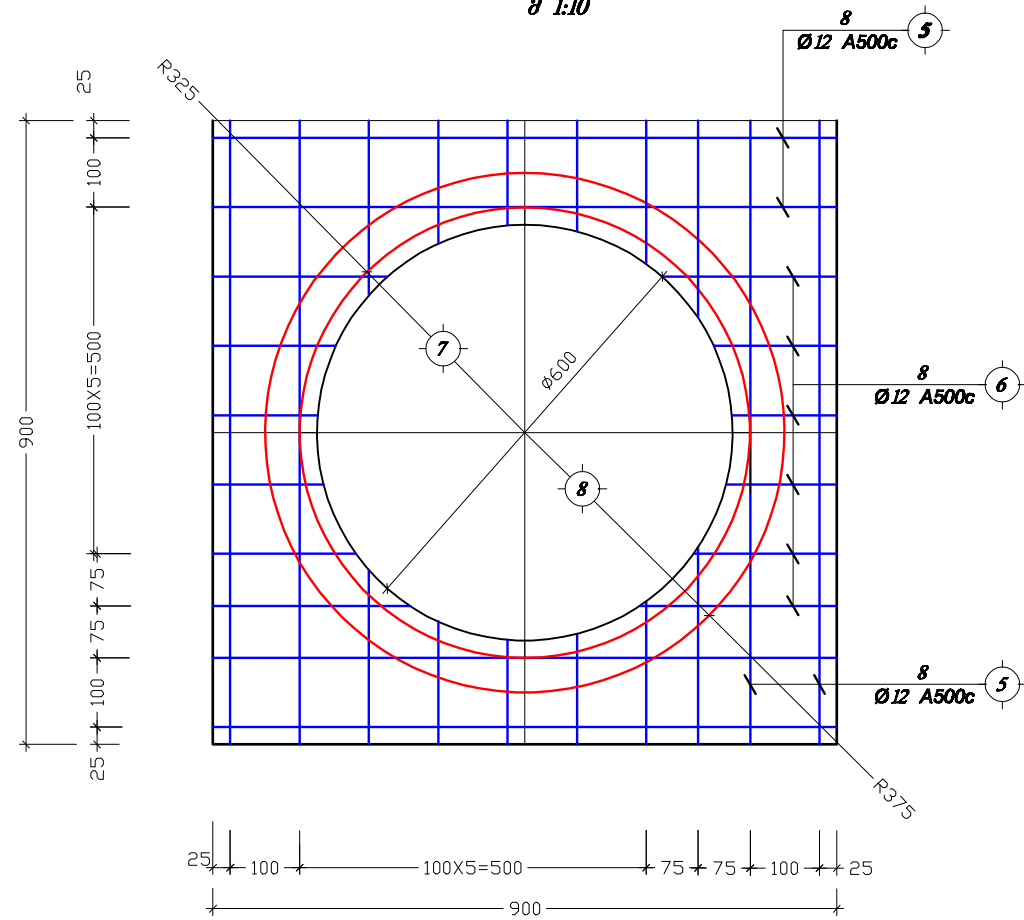


ბ ა ლ ე ე №4  
 (ჩის ქოლერის C-250 ბაღბერვის ქვედა  
 შრე)  
 შ 1:10



ბ ა ლ ე ე №5  
 (ჩის ქოლერის C-250 ბაღბერვის ზედა  
 შრე)  
 შ 1:10



საბელაქოვნიკანო ჩის კონსტრუქცია				ბაღე №4; ბაღე №5			2019 წ.
დირექტორი	ბ. იაშვილი	<i>[Signature]</i>		ფურც. №	რაოდენ.	მასშტ.	ფაგვ. №
მთ. ინჟინერი	მ. სავალიძე	<i>[Signature]</i>		კ - 16	6	1:10	
შეასრულა	შ. მინარაძე	<i>[Signature]</i>		დამკვეთი:			
შეამოწმა				შ.პ.ს. "მონტაჟი"			