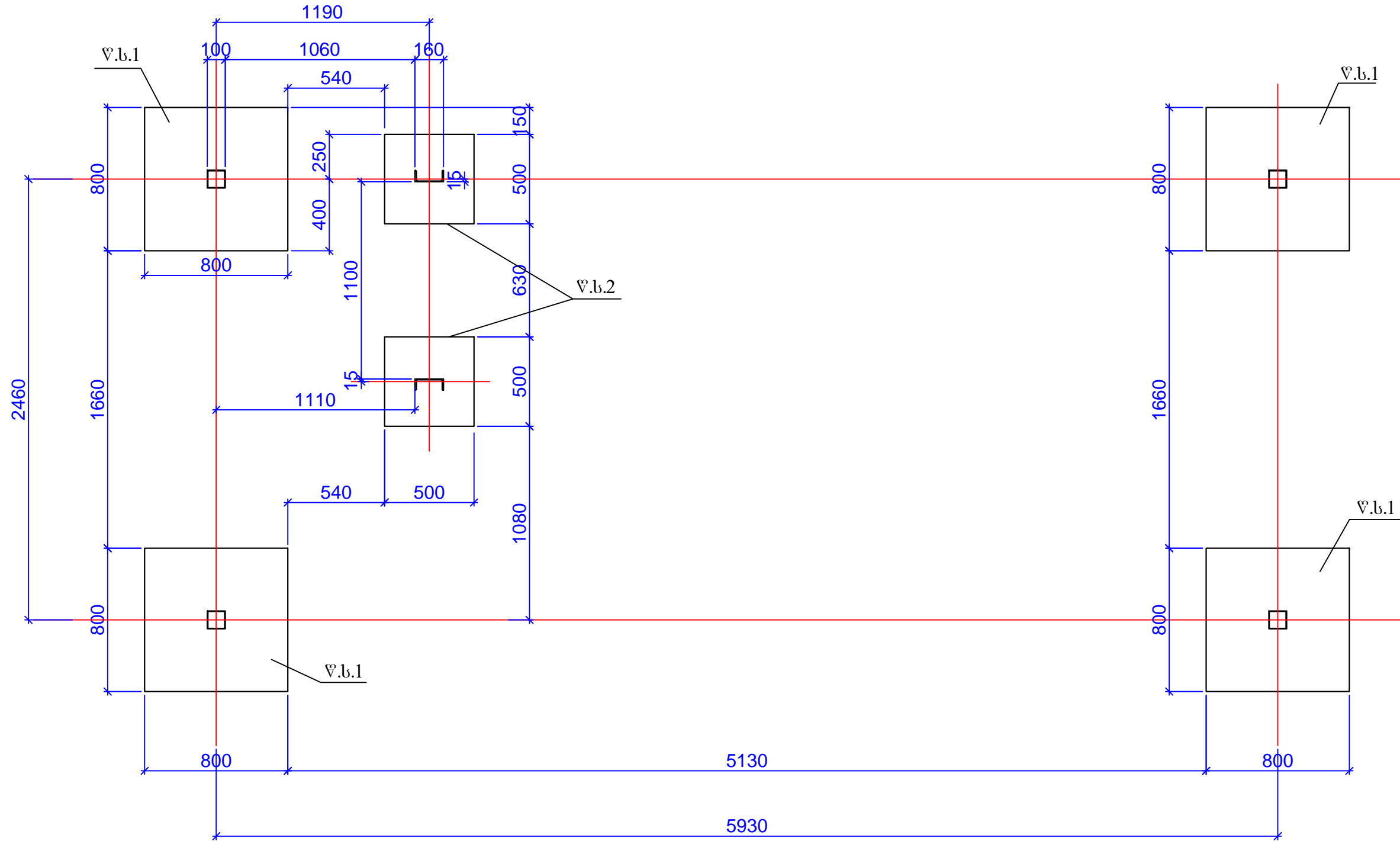
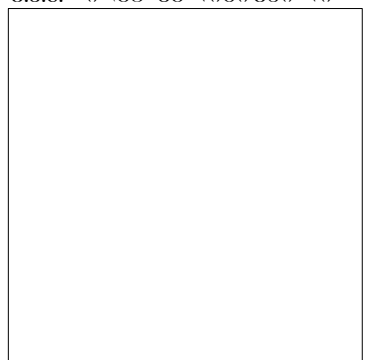


ფოლადის კიბის ვერტიკალური საძირკვლის გეგმა



ფორმატი	A-3	ლაკვეთის №
თბილისი	2023 წ.	

ლაკვეთი:
შ.პ.ს. "იდეა მელიქიძევილი"

შ.პ.ს. "იდეა მელიქიძევილი"

 მისამართი: საბურთალოს რაიონი, ვაკე-მთავრის რაიონის განყოფილება, მ. კ. კ. 288, პ. 31
 ID: 405106745
 e-mail: ilia@ideacity.ge

მრავალფუნქციური
საცხოვრებელი სახლი

ფოლადის კიბის
ვერტიკალური საძირკვლის გეგმა

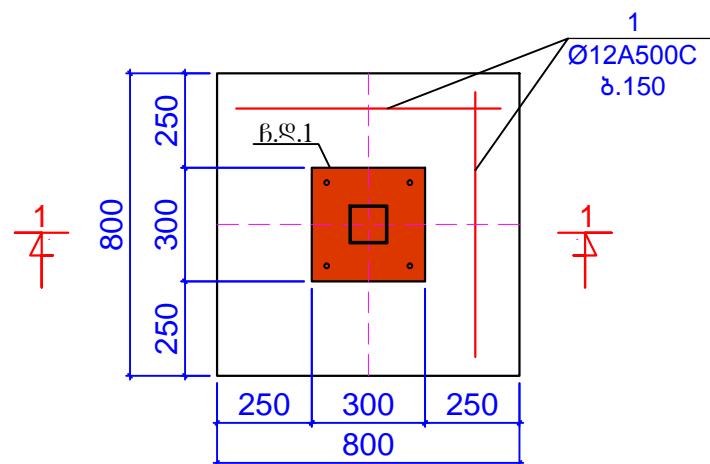
თანამდებობა	პარი	ხელმოწერა
ლიბრეტო	რ. მძიმე	
მთ. არქიტექტ.	ხ. ბაღათურიანი	წ. მ. მ. მ. მ.
მთ. კონსტრუქტ.	ბ. ბარბაქაძე	წ. მ. მ. მ. მ.
შეასრულა	ბ. შიბიანი	წ. მ. მ. მ. მ.

დასახელება	მასშტაბი
კონსტრუქციები	1-25

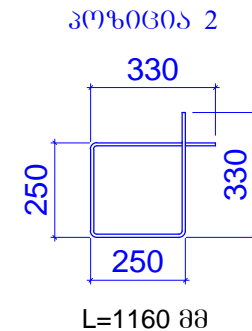
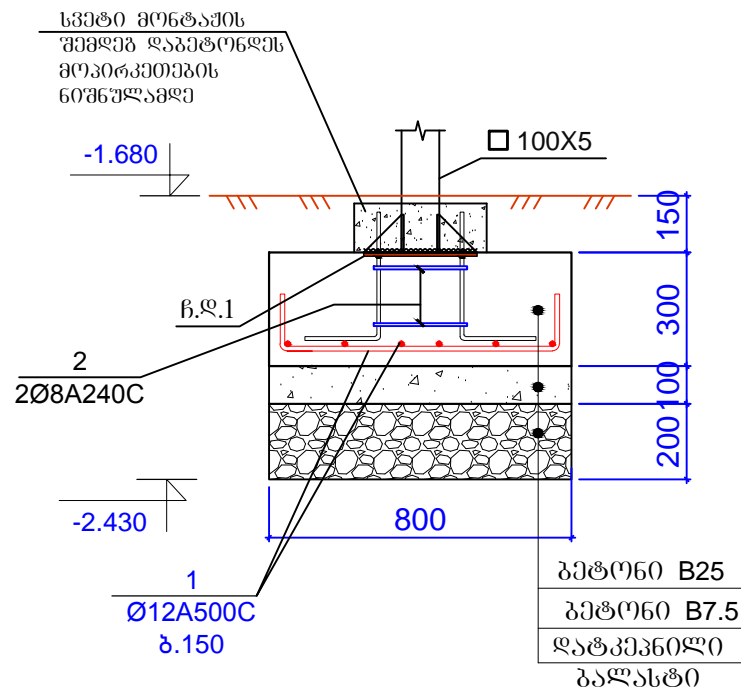
სტადია	ფურცელი	ფურცლები
მ.კ.	კ-1	---

შენიშვნები:
 1. ვერტიკალური საძირკველი 1 თ.შ.კ-2.
 2. ვერტიკალური საძირკველი 2 თ.შ.კ-3.

წერტილოვანი საძირკველი 1 (4 ცალი)
გეგმა მ 1-20



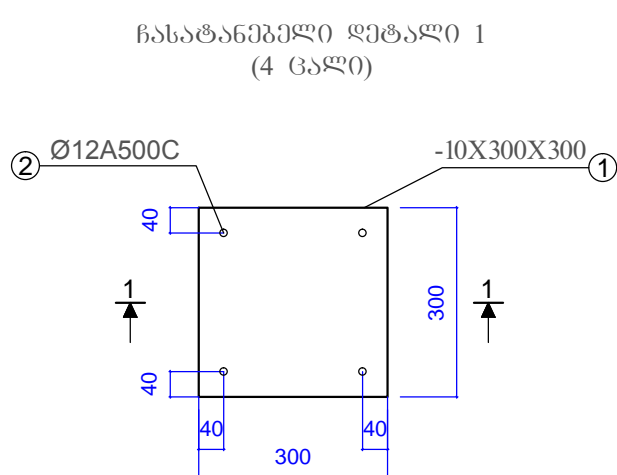
ჭრილი 1-1



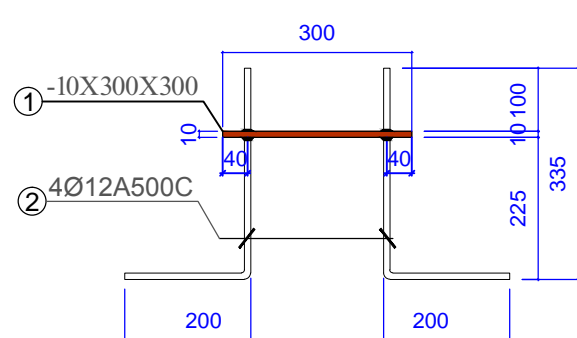
მასალების ამოკრება 1 ცალ წერტილოვან საძირკველზე

კონსტრუქციის სახეობა	პოზ. №	არმატურის სპეციფიკაცია						არმატურის ამოკრება			ბეტონის მოც.მ ³	
		ესკიზი	Ø,მმ	კლასი	L,მმ	nXც	nXL,მ	Ø,მმ	ΣnXL,მ	Q კგ	B7.5	B25
წერტილოვანი საძირკველი 1	1		12	A500	1000	12	12	12A500	12	10.6	B7.5	B25
	2	იხ.პოზიცია	8	A240	1160	2	2.32	8A240	2.32	0.9	0.06	0.19
		ჩასატანებელი 1				1						

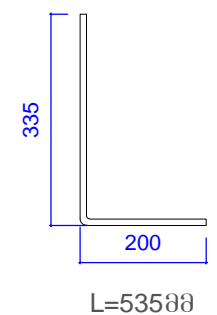
ჩასატანებელი დეტალი 1 (4 ცალი)



1-1



Ø12A500C



მასალები ერთი ჩასატანებელი დეტალისთვის (სულ 1 ცალი)

პოზ.№	დასახელება	სიგრძე (მმ)	რაოდ.(ცალი)	საერთო სიგრძე (მ)	ერთ.წონა(კგ)	ჯამ.წონა(კგ)
პოზ.1	ფილ.ფურცელ -10X300	300	1	0.3	7.06	7.06
პოზ.2	ანკერი Ø12A500C	535	4	2.14	0.475	1.90

ფორმატი	A-3	დაკვეთის №
თბილისი	2023 წ.	

დაკვეთი:

შ.პ.ს. "იდეა მელიქიძევილი"

შ.პ.ს. "იდეა მელიქიძევილი"

მოსამართლის/პროექტორის/კომპილის, ვაკე-საბურთალოს რაიონი, ვაკე-ფსკის რაიონი, ი.წ. კორნაძის ქ. 31
ID:405106745
e-mail: ilia@ideacity.ge

მრავალფუნქციური საცხოვრებელი სახლი

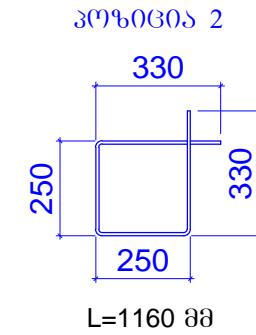
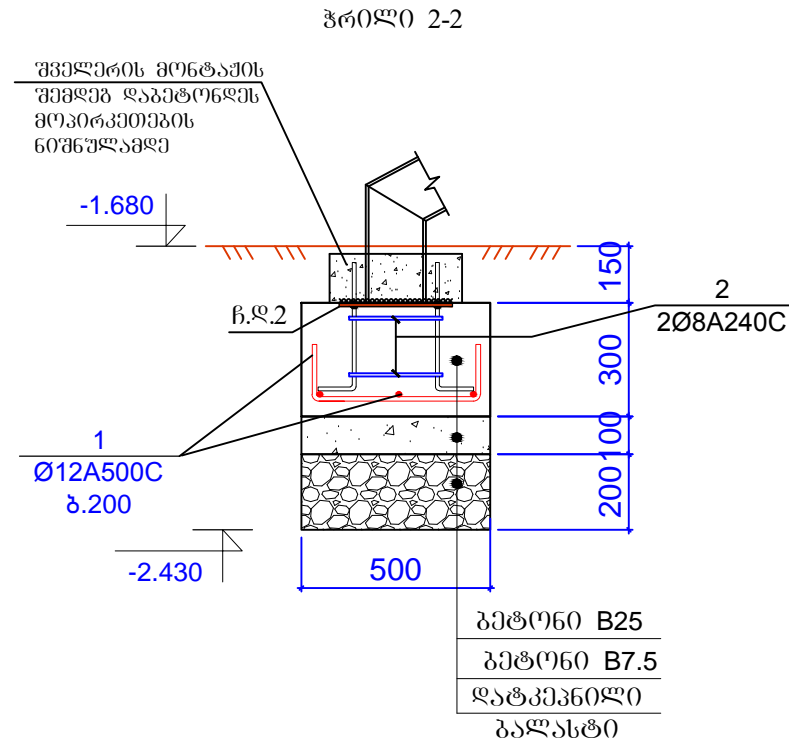
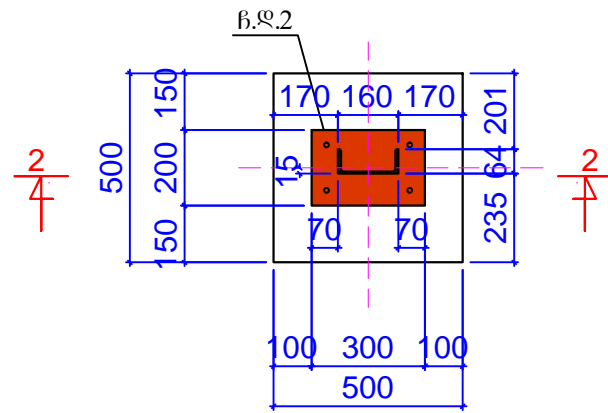
წერტილოვანი საძირკველი 1

თანამდებობა	შვარი	ხელმოწერა
ლიბრეტო	რ. შიქაძე	
მთ. არქიტექტ.	ხ. ბაღათურიანი	
მთ. კონსტრუქტ.	ბ. ბარბაქაძე	
შეასრულა	ბ. შიქაძევილი	

დასახელება	მასშტაბი
კონსტრუქციები	1-20

სტადია	ფურცელი	ფურცლები
მ.პ.	კ-2	---

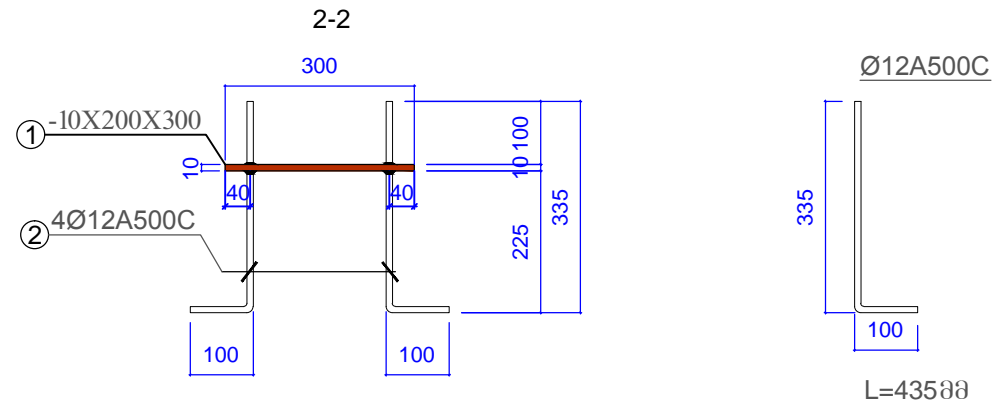
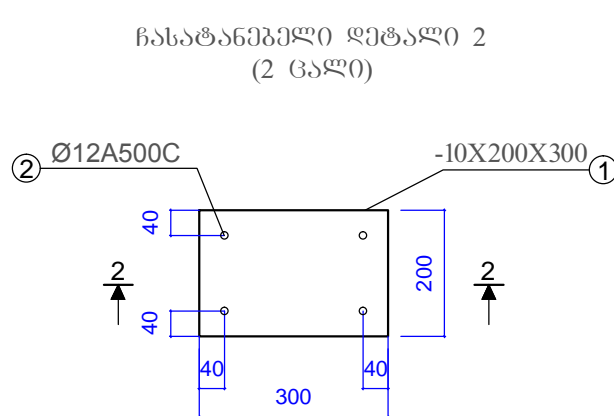
წერტილოვანი საძირკველი 2 (2 ცალი)
ბეჭედი მ 1-20



მასალების ამოკრება 1 ცალ წერტილოვან საძირკველზე

კონსტრუქციის სახეობა	პოზ. №	არმატურის სპეციფიკაცია						არმატურის ამოკრება			ბეტონის მოც.მ ³	
		ესკიზი	Ø,მმ	კლასი	L,მმ	nxL	nxL,მ	Ø,მმ	ΣnxL,მ	Q კგ	B7.5	B25
წერტილოვანი საძირკველი 2	1		12	A500	750	6	4.5	12A500	4.5	4.0	B7.5	B25
	2	იხ.პილასია	8	A240	1160	2	2.32	8A240	2.32	0.9	0.03	0.08
		ჩასატანებელი 2				1						

ჩასატანებელი დეტალი 2 (2 ცალი)



მასალები ერთი ჩასატანებელი დეტალისთვის (სულ 1 ცალი)

პოზ.№	დასახელება	სიგრძე (მმ)	რაოდ.(ცალი)	საერთო.სიგრძე (მ)	ერთ.წონა(კგ)	ჯამ.წონა(კგ)
პოზ.1	ფოლ.ფურცელ -10X200	300	1	0.3	4.71	4.71
პოზ.2	ანკერი Ø12A500C	435	4	2.14	0.39	1.56

ფორმატი	A-3	დაკვეთის №
თბილისი	2023 წ.	

დამკვეთი:
შ.პ.ს. "იდეა მელიქიძევილი"

შ.პ.ს. "იდეა მელიქიძევილი"

მისამართი:სამარტვილსკოებისი, ვაკე-საბურთალოს რაიონი,კავა-ფრანკლან ბაზრობი, II კვ.,კორპ.288,ბინა 31
ID:405106745
e-mail: ilia@ideacity.ge

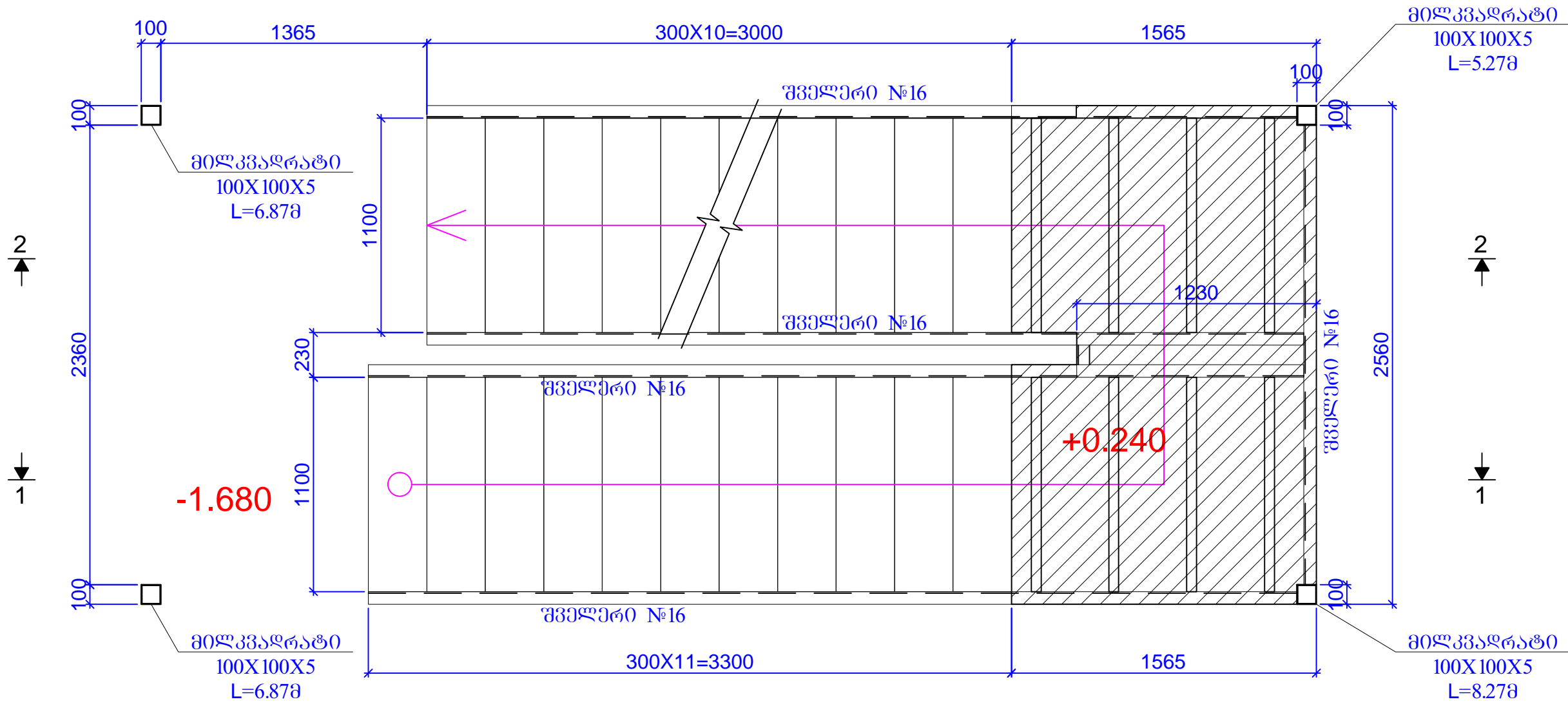
მრავალფუნქციური საცხოვრებელი სახლი
წერტილოვანი საძირკველი 2

თანამდებობა	პერი	ხელმოწერა
ლიბრტორი	რ. მძიმე	
მთ. არქიტექტ.	ხ. ბალაშვილი	
მთ. კონსტრუქტ.	ბ. ბარბაქაძე	
შეასრულა	ბ. შიბიანიძე	

დასახელება	მასშტაბი
კონსტრუქციები	1-20

სტადია	ფურცელი	ფურცლები
მ.პ.	კ-3	---

ფოლადის კიბის გეგმა -1.680 ნიშნულზე



ფორმატი	A-3	დაკვეთის №
თბილისი	2023 წ.	

დაკვეთი:
შ.პ.ს. "იდეა მელიქიშვილი"

შ.პ.ს. "იდეა მელიქიშვილი"
 მისამართი: მთავარბრძანებულის ქ. თბილისი, ვაკის რაიონი, ვაჟა-ფშაველას გამზირი, №33, კორპუსი 28ა, პოხა 31
 ID: 405106745
 e-mail: ilia@ideacity.ge

მრავალფუნქციური საცხოვრებელი სახლი

ფოლადის კიბის გეგმა -1.680 ნიშნულზე

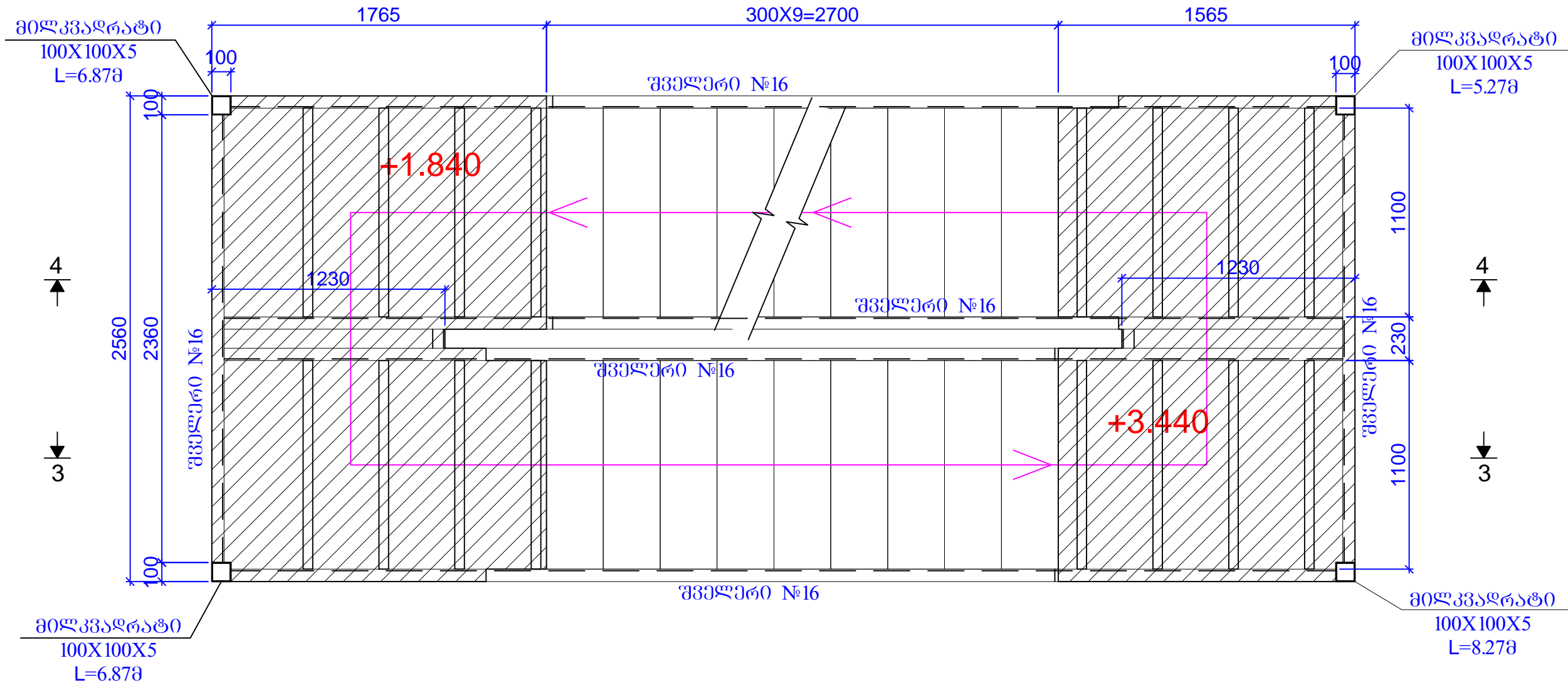
თანამდებობა	გვარი	ხელმოწერა
ლიბრეტორი	რ. მიაძე	
მთ. არქიტექტ.	ზ. ბაღათურიანი	
მთ. კონსტრუქტ.	ბ. ბარბაქაძე	<i>ბ. ბარბაქაძე</i>
შეასრულა	ბ. შიბიანი	<i>ბ. შიბიანი</i>

დასახელება	მასშტაბი
კონსტრუქციები	1:25

სტადია	ფურცელი	ფურცლები
მ.კ.	კ-4	---

შენიშვნები:
1. ჰრილი 1-1; ჰრილი 2-2; თხ.ვ.კ-7.

ფოლადის კიბის გეგმა +3.440 ნიშნულზე



ფორმატი	A-3	დაკვეთის №
თბილისი	2023 წ.	

დაკვეთილი:
შ.პ.ს. "იდეა მელიქიშვილი"

შ.პ.ს. "იდეა მელიქიშვილი"
 მისამართი: მთავარბრძანებულის ქ. თბილისი, ვაკე-საბურთალოს რაიონი, ვაჟა-ფშაველას გამზირი, II კვ., კორპუსი 288, პოხა 31
 ID: 405106745
 e-mail: ilia@ideacity.ge

მრავალფუნქციური საცხოვრებელი სახლი

ფოლადის კიბის გეგმა +3.440 ნიშნულზე

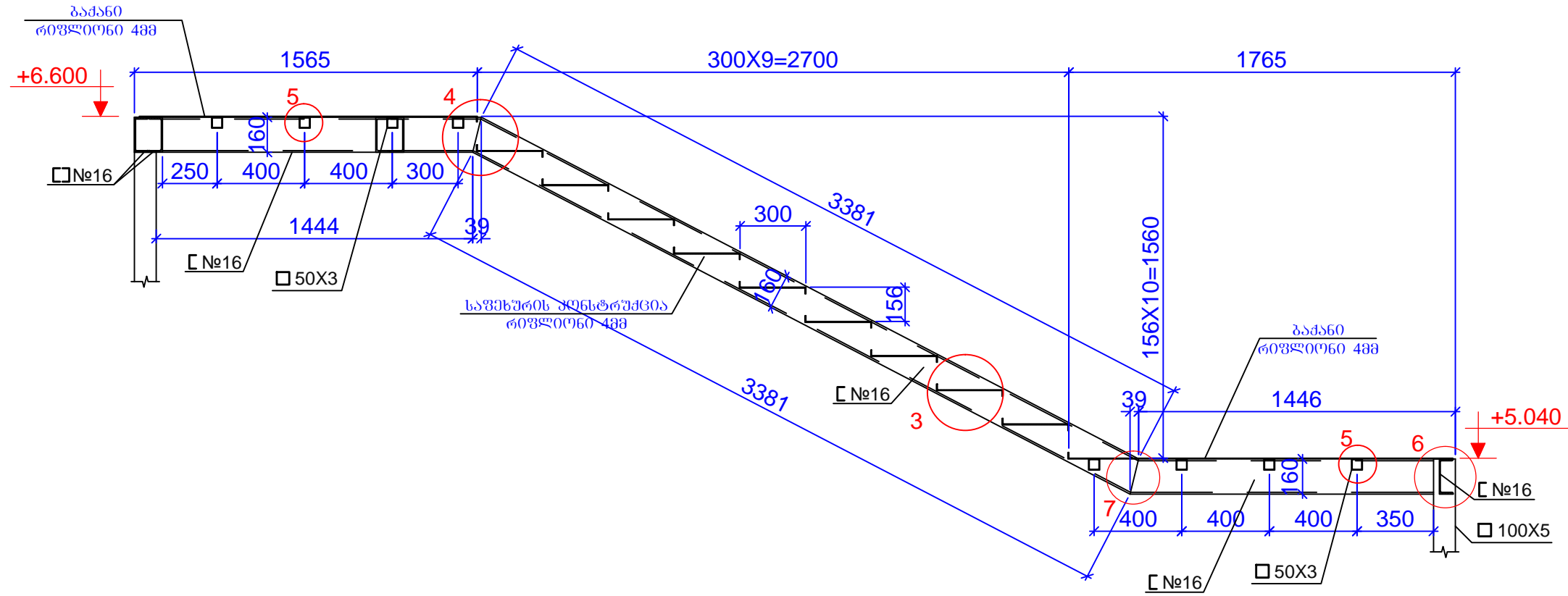
თანამდებობა	გვარი	ხელმოწერა
ლიბრეტორი	რ. მიაძგი	
მთ. არქიტექტ.	ხ. ბალაბუცია	
მთ. კონსტრუქტ.	ბ. ბარბაქაძე	<i>ბ. ბარბაქაძე</i>
შეასრულა	ბ. ყიფიანი	<i>ბ. ყიფიანი</i>

დასახელება	მასშტაბი
კონსტრუქციები	1:25

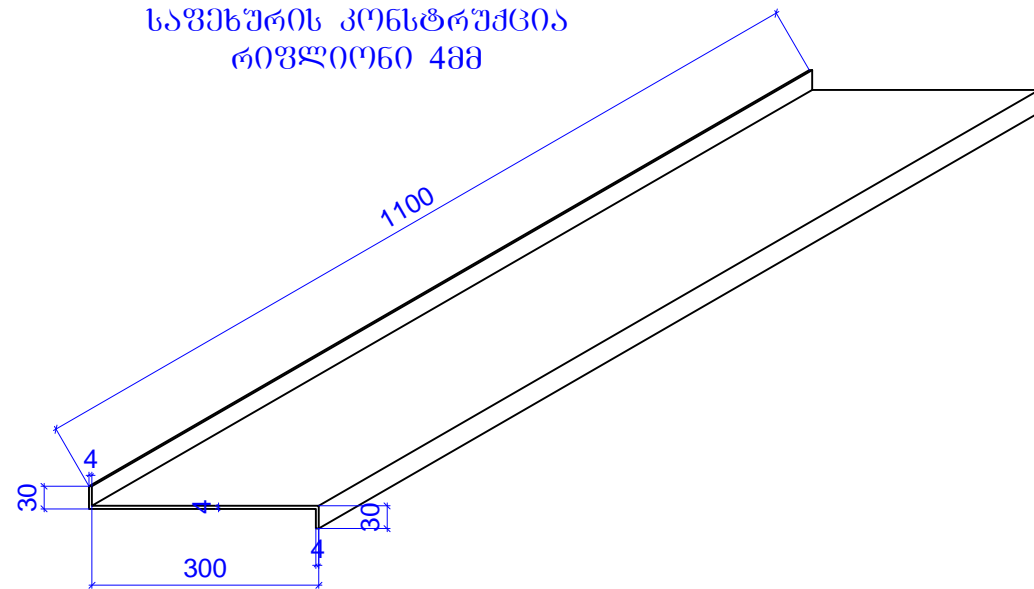
სტადია	ფურცელი	ფურცლები
მ.კ.	კ-5	---

შენიშვნები:
1. ზოლი 3-3; ზოლი 4-4; თ.შ.კ-8.

ჭრილი 5-5



საფეხურის კონსტრუქცია რიგლიონი 488



ფორმატი	A-3	დაკვეთის №
თბილისი	2023 წ.	

დაკვეთილი:
შ.პ.ს. "იდეა მელიქიძევილი"

შ.პ.ს. "იდეა მელიქიძევილი"
მოსამართლისადრთველთკომისიისი,
ვაკანსაბურთალოს რაიონი, ვაკა-ფსავაზის გამზირი,
ჩ.კ.კორაძის ქ. 31
ID:405106745
e-mail: ilia@ideacity.ge

მრავალფუნქციური
საცხოვრებელი სახლი

ჭრილი 5-5

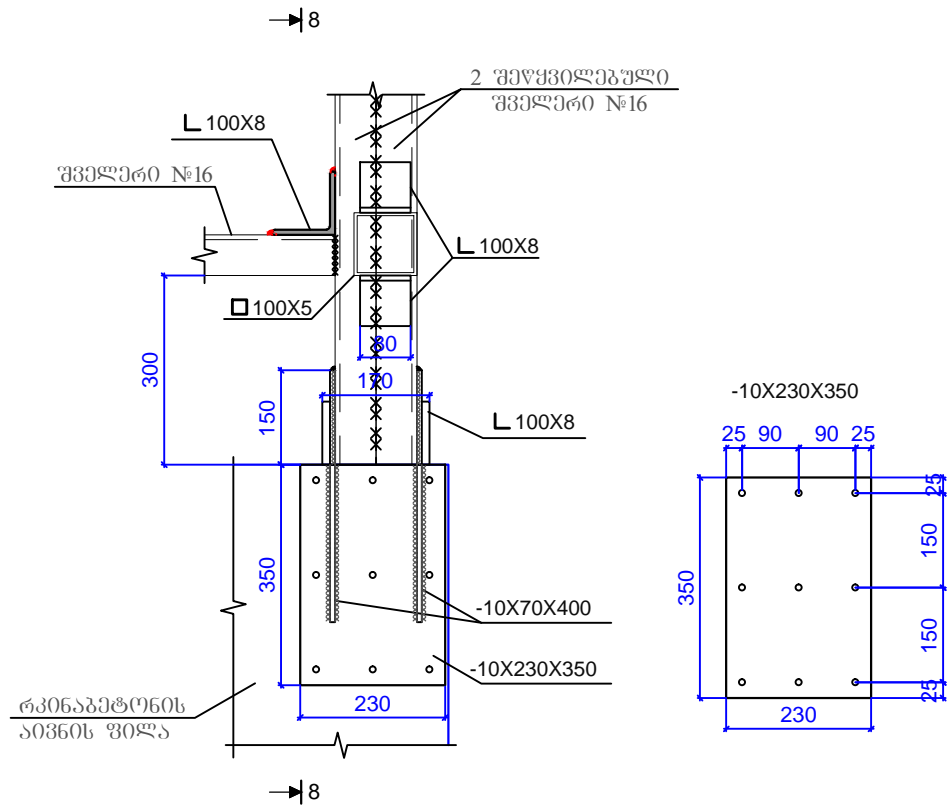
თანამდებობა	გვარი	ხელმოწერა
ლიბრეტორი	რ. მძიმე	
მთ. არქიტექტ.	ზ. ბაღათურიანი	ჭყეჭყე
მთ. კონსტრუქტ.	ბ. ბარბაქაძე	ჭყეჭყე
შეასრულა	ბ. შიბიანიძე	ჭყეჭყე

დასახელება	მასშტაბი
კონსტრუქციები	1:25

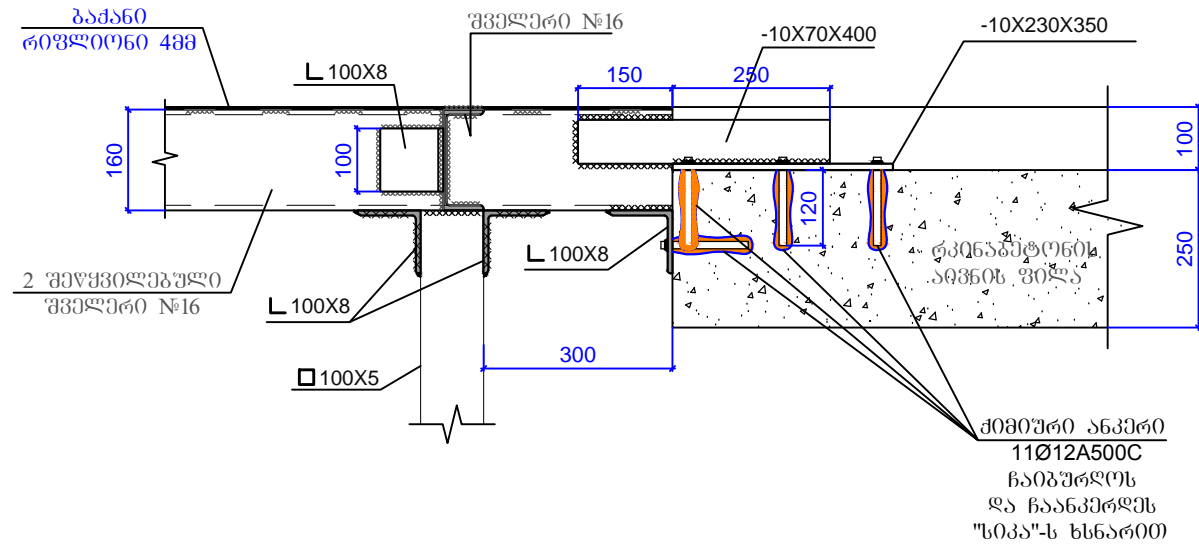
სტადია	ფურცელი	ფურცლები
მ.კ.	კ-9	---

შენიშვნები:
1. შეერთების კვანძები იხ. ფ.კ-10, კ-11, კ-12.
2. ფოლადის ელემენტები შეიღებოს ანტიკოროზიული და ხანგრძლივი ხსნარებით.
3. ფოლადის ელემენტები შეიღებოს მათი შეხების მიერ კონტურზე.

კვანძო 8

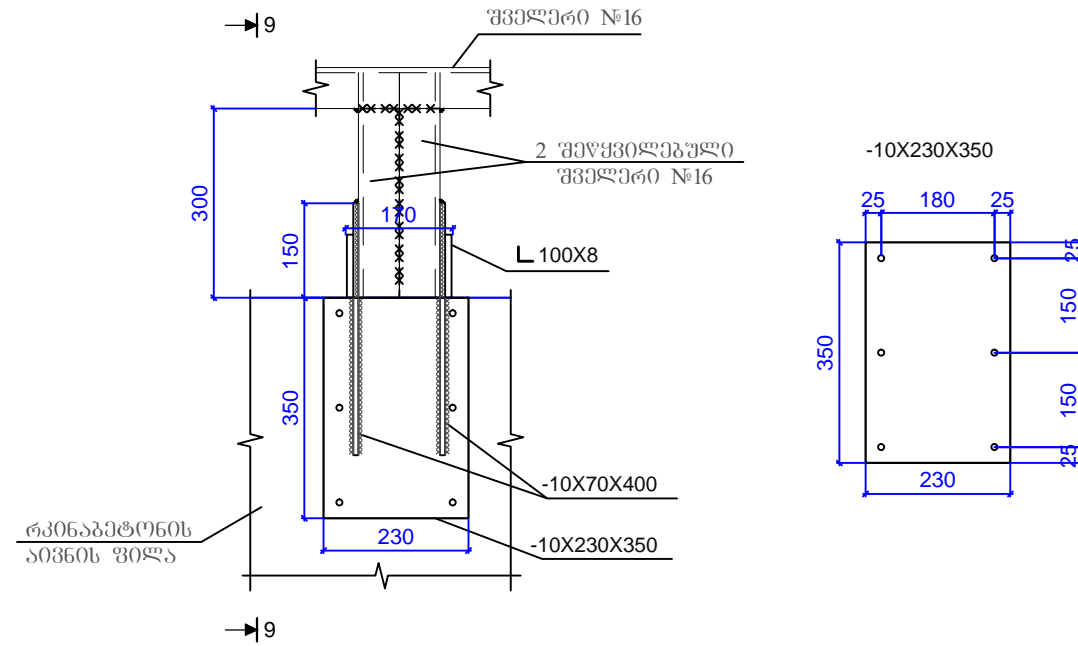


8-8

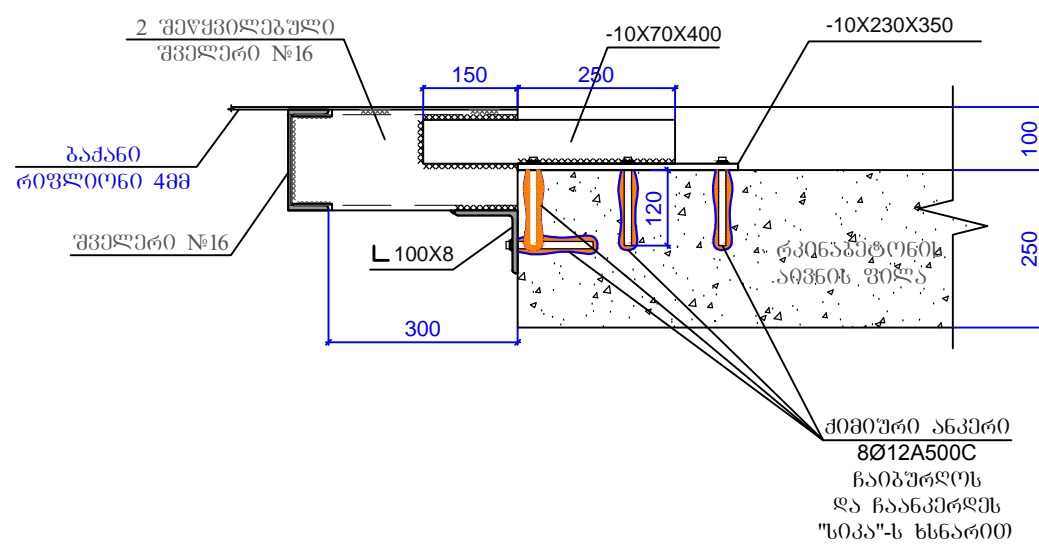


ძიმიური ანკერი
11Ø12A500C
ჩაიბურღოს
და ჩაანკერდეს
"სიკა"-ს ხსნარით

კვანძო 9



9-9



ძიმიური ანკერი
8Ø12A500C
ჩაიბურღოს
და ჩაანკერდეს
"სიკა"-ს ხსნარით

ფორმატი	A-3	დაკვეთის №
თარიღისი	2023 წ.	

დაკვეთი:
შ.პ.ს. "იდეა მელიქიშვილი"

შ.პ.ს. "იდეა მელიქიშვილი"
მოსამართისაქართველო, ქ.თბილისი,
ვაჟა-ფშაველას რაიონი, ვაჟა-ფშაველას გამზირი,
ჩ.კვ. კორპორაცია 31
ID:405106745
e-mail: ilia@ideacity.ge

მრავალფუნქციური
საცხოვრებელი სახლი

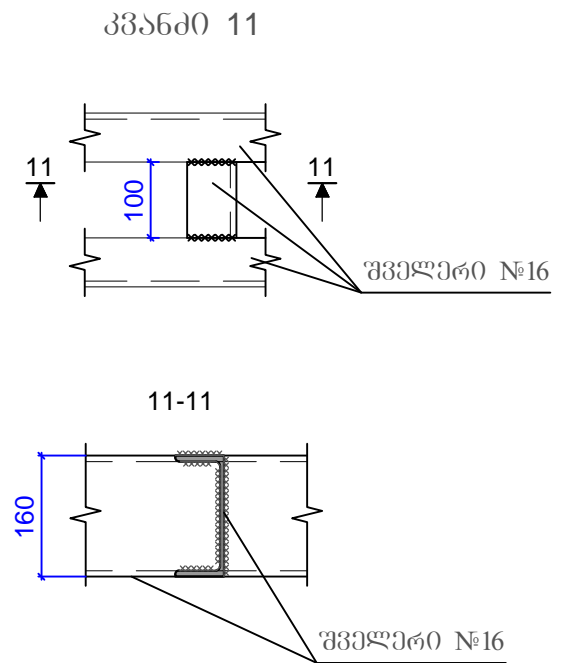
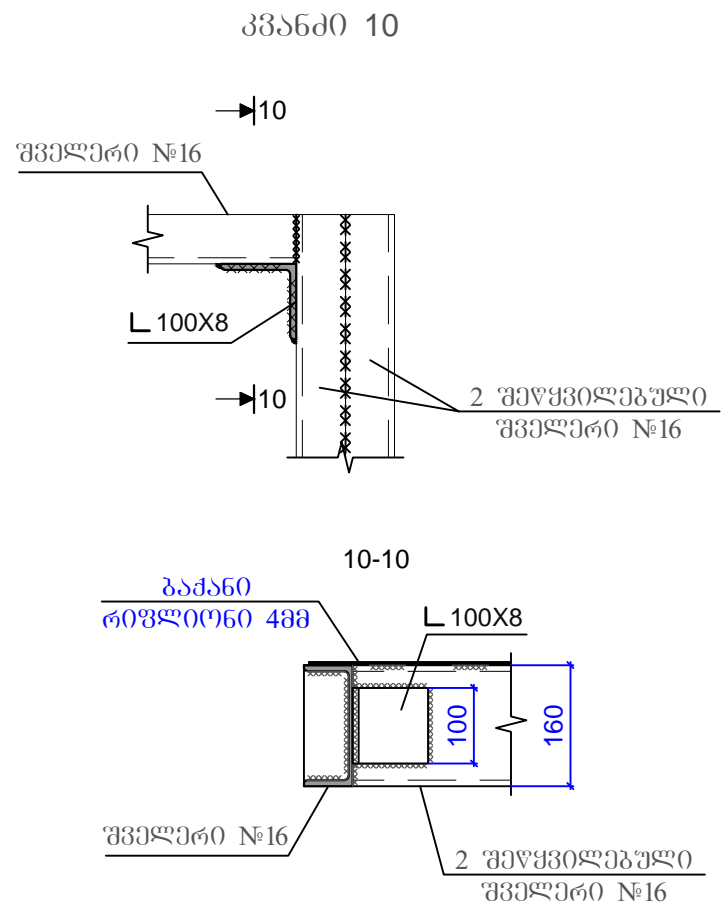
კვანძო 8; კვანძო 9;

თანამდებობა	პვარი	ხელმოწერა
ფირმა	რ. შიქაძე	
მთ. არქიტექტ.	ზ. ბაღატიანი	ჭ.ჭიჭიჭი
მთ. კონსტრუქტ.	ბ. ბარბაქაძე	ჭ.ჭიჭიჭი
შეასრულა	ბ. შიბიანი	ჭ.ჭიჭიჭი

დასახელება	მასშტაბი
კონსტრუქციები	1:10

სტადია	ფურცელი	ფურცლები
მ.პ.	კ-11	---

შენიშვნები:
1. ფოლადის ელემენტები შეიღებოს ანტიკორუზიული და ხანგრძლივად ხსნარებით.
2. ფოლადის ელემენტები შეიღებოს მათი შენობის მთელ კონტურზე.



ფორმატი	A-3	დაკვეთის №
თბილისი	2023 წ.	

დაკვეთი:

შ.პ.ს. "იდეა მელიქიშვილი"

შ.პ.ს. "იდეა მელიქიშვილი"

მოსამართლისადრთველუკომისიის, ვაკე-საბურთალოს რაიონი, ვაკე-ფსკის რაიონი, ი.კვ.კორეა, 288, 306ა 31

ID:405106745

e-mail: ilia@ideacity.ge

მრავალფუნქციური საცხოვრებელი სახლი

კვანძი 10; კვანძი 11;

კონსტ. დასახელება	პოზ. №	მასალის დასახელება	მასალის კვეთი	L, მმ	nxც	nxL, მ	ერთეულის წონა(კგ)	ჯამური წონა(კგ)	
ფოლ. კიბე		შველერი	№16	75000		75.00	1065.00	1065.00	
		მილკვადრატი	100X100X5	27280		27.28	406.47	406.47	
		მილკვადრატი	50X50X3	1100	36	39.60	4.74	170.68	
		კუთხოვანა	100X100X8	600		0.60	2.65	2.65	
		ფოლ. ფურცელი	6X100	100	32	3.20	0.47	15.07	
		ფოლ. ფურცელი	6X100	120	18	2.16	0.57	10.17	
		ფოლ. ფურცელი	10X230	350	2	0.70	6.32	12.64	
		ფოლ. ფურცელი	10X70	400	4	1.60	2.20	8.79	
		რიფლიონი	4მმ სისქის		47მ ²				1476.00
							ჯამი:	3167.48	
						შედულება 2%	63.3		
						სულ:	3230.8		

თანამდებობა	შვარი	ხელმოწერა
ლირეპტორი	რ. შიქაძე	
მთ. არქიტექტ.	ზ. ბაღატიანი	
მთ. კონსტრუქტ.	ბ. ბარბაქაძე	მ. მ. მ. მ.
შეასრულა	ბ. შიბიანი	ბ. შიბიანი

დასახელება

კონსტრუქციები

მასშტაბი

1:10

სტადია	ფურცელი	ფურცლები
მ.პ.	კ-12	---

შენიშვნები:

1. ფოლადის ელემენტები შეიღებოს ანტიკორუზიული და ხანგრძლივად სხნარებით.

2. ფოლადის ელემენტები შეიღებოს მათი შეხების მთელ კონტურზე.