

D&D ENGINEERING LTD

დამკვეთი: სს "სილქ ბანკი"

მისამართი: ქ.ბათუმი, ღვთისმშობლის გამზ. №13

ბათუმის-გაბრიელის და ვენტისაციის ნაწილის პროექტი.

თბილისი 2024.

პროექტი:  
 ბათუმის-გაბრიელისა და ვენტილაციის სისტემების მანქანათმშენებლობა.

პროექტი ავტორი:

პროექტი ავტორი:

პროექტი ავტორი:

პროექტი ავტორი:

პროექტი ავტორი:

პროექტი ავტორი:

პროექტი ავტორი:

პროექტი ავტორი:

პროექტი ავტორი:

პროექტი ავტორი:

პროექტი ავტორი:

პროექტი ავტორი:

ნახაზების ჩამონათვალი			
№	ნახაზების უწყისი	ინჟინერი	ფორმატი
I	II	III	IV
ბათუმის-გაბრიელისა და ვენტილაციის სისტემების მანქანათმშენებლობა			
1	ბათუმის-გაბრიელისა და ვენტილაციის სისტემების მანქანათმშენებლობა	ბ.ბ.ბ-01	A-3
2	ბათუმის-გაბრიელისა და ვენტილაციის სისტემების მანქანათმშენებლობა	ბ.ბ.ბ-02	A-3
3	ბათუმის-გაბრიელისა და ვენტილაციის სისტემების მანქანათმშენებლობა	ბ.ბ.ბ-03	A-3
4	ბათუმის-გაბრიელისა და ვენტილაციის სისტემების მანქანათმშენებლობა	ბ.ბ.ბ-04	A-3
5	ბათუმის-გაბრიელისა და ვენტილაციის სისტემების მანქანათმშენებლობა	ბ.ბ.ბ-05	A-3
6	ბათუმის-გაბრიელისა და ვენტილაციის სისტემების მანქანათმშენებლობა	1-19 გვ.	A-4
7	ბათუმის-გაბრიელისა და ვენტილაციის სისტემების მანქანათმშენებლობა	1-2 გვ.	A-3
8	ბათუმის-გაბრიელისა და ვენტილაციის სისტემების მანქანათმშენებლობა	1 გვ.	A-3
9	ბათუმის-გაბრიელისა და ვენტილაციის სისტემების მანქანათმშენებლობა	1-7 გვ.	A-4
10	ბათუმის-გაბრიელისა და ვენტილაციის სისტემების მანქანათმშენებლობა	1-6 გვ.	A-4

პრობოტი აღნიშვნები.	
	ფანკოილი/FCU.
	მოდინებითი-გამწოვი სავენტილაციო დანადგარი, რეკუპერატორი. გეგმაზე.
	დერძული ტიპის გამწოვი სავენტილაციო ვენტილაციონი.
	ჰაერის გამწოვი ჰაერსატარი (სანტარული კვანძებიდან)
	ჰაერის გამწოვი ჰაერსატარი, იზოლაციით.
	ჰაერის მოდინებითი ჰაერსატარი, იზოლაციით.
	ჰაერის გამტორცნი ჰაერსატარი.
	ჰაერის მიმღები ჰაერსატარი თბური იზოლაციით.
	სამზარეულოს გამწოვი ჰაერსატარი.
	ჰაერის ხარჯის მარეგულირებელი სარქველი.
	ვენტილაციის სისტემის დგარი.
	თბური ფარდა/EC.
	ოთახის ნომერაცია
	VRF სისტემის სილენძის მილი. დიამეტრით
	VRF სისტემის გამანაწილებელი სამკაბი.
	დრენაჟის მილი.
	ბურთულაგანი სიფონი.
	პლასტმასის მილის დიამეტრის აღმნიშვნელი.

ქვემოთაქვია:	
	დისკური ტიპის დიფუზორი-D100mm
	დისკური ტიპის დიფუზორი-D200mm
	1-სლოტიანი დიფუზორი. სიგრძით (L)-2100mm, შერევის(h)-D300mm. მიერთებით-D200mm.
	1-სლოტიანი დიფუზორი. სიგრძით (L)-1500mm, შერევის(h)-D300mm. მიერთებით-D150mm.
	2-სლოტიანი დიფუზორი. სიგრძით (L)-1200mm, შერევის(h)-D300mm. მიერთებით-D200mm.
	გრავიტაციული ჰაერმიმღები გისოსი-D500x300mm.
	გრავიტაციული გამტორცნი გისოსი-D500x300mm.
	გრავიტაციული გამტორცნი გისოსი-D125mm.
მ.გ.ს.-#1	სლოტ=1700მ3/ჰ ლაჟ=1130მ3/ჰ Dp=150pa Nგლ=6kw V-220 Qგაგრ=7kw Qგათ.=10kw. გაბარითი: LxWxH-1650x1350x470mm. G-170 kg.
მ.ს.-#1-2	სლოტ=250მ3/ჰ Dp=50pa Nგლ=0,15kw V-220 გაბარითი: D-350mm. G-4 kg.
გ.ს.-#1	ლაჟ=100მ3/ჰ Dp=50pa Nგლ=0,15kw V-220 გაბარითი: D-125mm. G-2 kg.
VRF-#1	გარე ბლოკი Qგაგრ=35.1kw. Qგათ.=23kw Nel=10kw V-400 G-160kg. ზომა (WxHxD) 1120x1558x528
VRF-#2	გარე ბლოკი Qგაგრ=7kw. Qგათ.=10kw Nel=4kw V-220 G-90kg. ზომა (WxHxD) 1075x966x396
FCU-1	Qგაგრ=7kw Qგათ=6kw Nგლ=0.1kw V-220
FCU-2	Qგაგრ=5.8kw Qგათ=4.2kw Nგლ=0.1kw V-220
FCU-3	Qგაგრ=7.1kw Qგათ=3.2kw Nგლ=0.1kw V-220
FCU-4	Qგაგრ=4.7kw Qგათ=2.7kw Nგლ=0.1kw V-220
FL-1	იატაკის ელექტრო გათბობა. V-4m2 Max.Qგათ=0.5kw Nგლ=0.5kw V-220
EC-01	Nგლ=15kw V-400 ზომა (WxHxD) 2142x229x484

ბათუმის-გაბრიელისა და სავსენტილაციო დანადგარების მანქანათმშენებლობა.																	
№	სისტემის აღნიშვნა	დანადგარის აღმნიშვნელი	ვენტილაციონი							გამათბობელი ელემენტები					გამაცივებელი ელემენტები		
			ტიპი	რაოდენობა	L m3/h	DP მანქანათმშენებლობა Pa	ელ. სიმძლავრე, kW	ელ. ძაბვა, V	ჰაერის პარამეტრები. °C		სიბრტყის სიგრძე, მ	სიბრტყის სიგანე, მ	ჰაერის პარამეტრები. °C		სიბრტყის სიგრძე, მ		
									ტაბა	ტაბა			ტაბა	ტაბა			
I	II	III	IV	V	VI	VII	VIII	IX	X	XI	XII	XIII	XIV	XV	XVI	XVII	XVIII
<b>სავსენტილაციონი სისტემები</b>																	
1	მ.გ.ს.№1	სავსენტილაციონი სისტემის მანქანათმშენებლობა 60მ. 3.00	მოდინებითი-გამწოვი სავენტილაციო დანადგარი	1	1700	150	6.0	220	-1	22		10		35	23	7	
2	მ.ს.№2-3	ვენტილაციონის ოთახის გადნაწილებელი სისტემის მანქანათმშენებლობა 60მ. 3.00	დერძული ვენტილაციონი	2	250	50	2*0.15	220									
3	მ.ს.№1	სავსენტილაციონი სისტემის მანქანათმშენებლობა 60მ. 3.00	დერძული ვენტილაციონი	1	100	50	0.15	220									
<b>ბათუმის-გაბრიელის გარე ბლოკები</b>																	
1	VRF#1	60მ. 0.50	გარე ბლოკი	1			10.00	400			23			35.1			
2	VRF#2	60მ. +2.5	გარე ბლოკი	1			4.00	400			10			7			
<b>ვენტილაციონი</b>																	
1	VRF#1-FCU-01	101	ვენტილაციონი	1			0.10	220			6			7			
2	VRF#1-FCU-02	101	ვენტილაციონი	2			2*0.1	220			4.2			5.8			
3	VRF#1-FCU-03	101	ვენტილაციონი	1			0.10	220			3.2			7.1			
4	VRF#1-FCU-04	104-105	ვენტილაციონი	2			2*0.1	220			2.7			4.7			
<b>იატაკის ელექტრო გათბობა</b>																	
1	FL	102	ელექტრო	1			0.50	220			0.5						
<b>თბური ფარდა</b>																	
1	EC-1	101	ელექტრო თბური ფარდა	1			15.00	400			15						

ნახაზის დასახელება:  
 ბათუმის-გაბრიელისა და ვენტილაციის სისტემების მანქანათმშენებლობა.

უბიძგის დასახელება:  
 "სილა ბანკი" ფილიალი

ლაგამი:  
 შ.პ.ს. "სილა ბანკი" ს/კ 201955027

მისამართი:  
 ქ.ბათუმი, ვაჟა-ფშაველას ქ.13

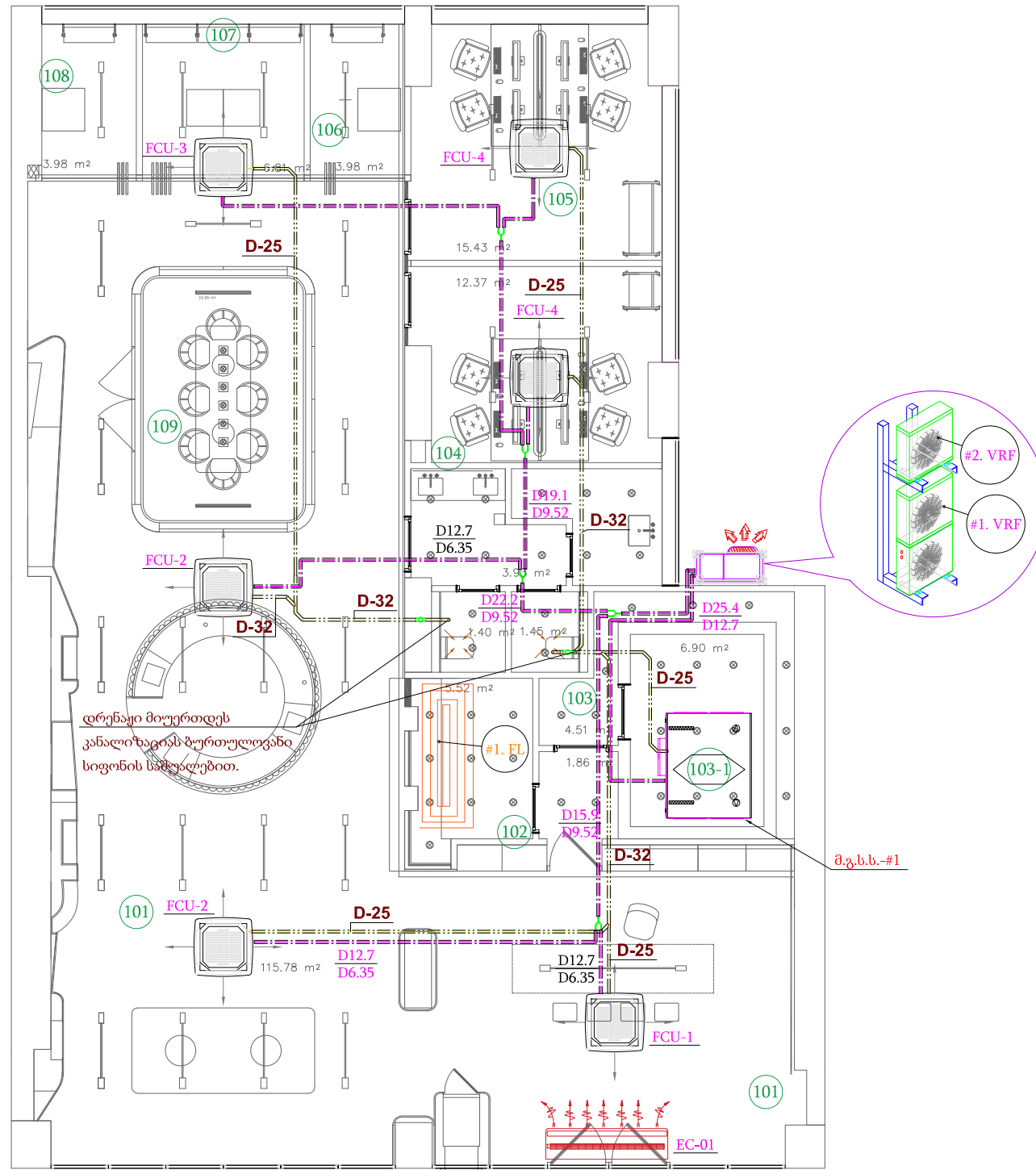
თანამდებობა:  
 ხელმძღვანელი გენერალ-მენეჯერი

დირექტორი:  
 [Signature]

მომხმარებელი:  
 [Signature]

სტამბა:  
 შ.პ.ს. "სილა ბანკი" ს/კ 201955027

1 სართულის გეგმა გათბობა-გაგრილების სისტემის დატანით.



პირობითი აღნიშვნები. გათბობა-გაგრილება:

	ფანკოილი/ FCU
	მოდინებითი-გამწოვი სავენტილაციო დანადგარი, რეკუპერატორი. გეგმაზე.
	თბური ფარდა/ EC
101	ოთახის ნომერაცია
	VRF სისტემის სპილენძის მილი. დიამეტრით
	VRF სისტემის გამანაწილებელი სამკაპი.
	დრენაჟის მილი.
	ბურთულაგანი სიფონი.
Ø50	პლასტმასის მილის დიამეტრის აღმნიშვნელი.

შესაძლებელია:

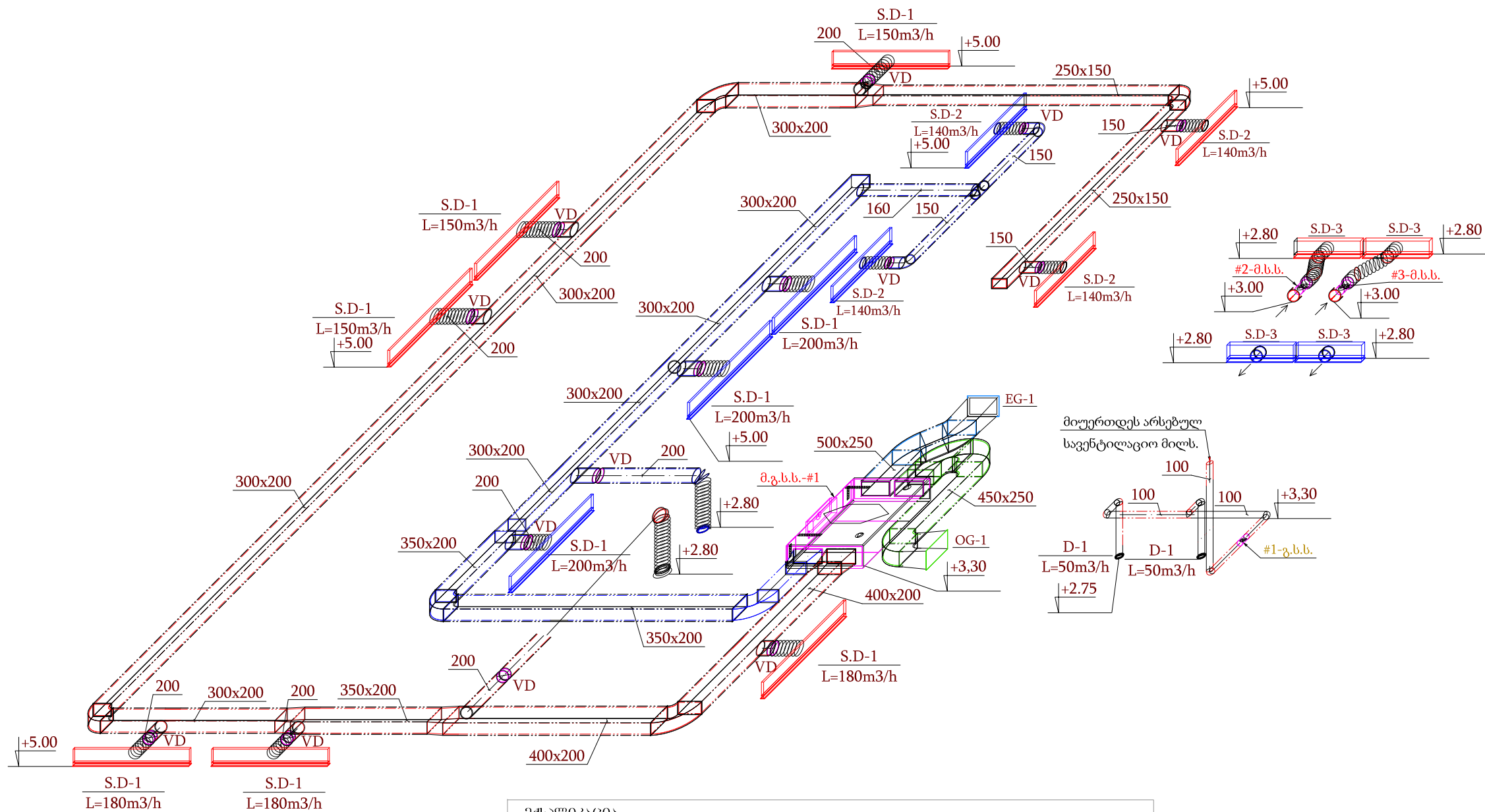
მ.გ.ს.ს.-#1	Qგაგრ=7kw Qგათ.=10kw. Nელ=6kw V-220 გაბარითი: LxWxH-1650x1350x470mm. G-170 kg.
VRF-#1	გარე ბლოკი Qგაგრ=35.1kw. Qგათ.=23kw Nel=10kw V-400 G-160kg. ზომა (WxHxD) 1120x1558x528
VRF-#2	გარე ბლოკი Qგაგრ=7kw. Qგათ.=10kw Nel=4kw V-220 G-90kg. ზომა (WxHxD) 1075x966x396
FCU-1	Qგაგრ=7kw Qგათ=6kw Nელ=0.1kw V-220
FCU-2	Qგაგრ=5.8kw Qგათ=4.2kw Nელ=0.1kw V-220
FCU-3	Qგაგრ=7.1kw Qგათ=3.2kw Nელ=0.1kw V-220
FCU-4	Qგაგრ=4.7kw Qგათ=2.7kw Nელ=0.1kw V-220
FL-1	იატაკის ელექტრო გათბობა. V-4m2 Max.Qგათ=0.5kw Nელ=0.5kw V-220
EC-01	Nელ=15kw V-400 ზომა (WxHxD) 2142x229x484

CAD FILE	ფორმატი	თარიღი
DWG	A3	2024
პროექტი:		
გათბობა-გაგრილება და მენტილაცია.		
პროექტი აღნიშვნები:		
ნახაზის დასახელება:		
1 სართულის გეგმა გათბობა-გაგრილების სისტემის დატანით.		
ობიექტის დასახელება:		
"სილიკონი" ფაბრიკა		
დაამუშავა:	ს.ს. "სილიკონი" ს/კ 201955027	
მისამართი:	კვათხში, ლაშოვი მთიანეთის რაიონი	
თანამშრომელი:	ხელმოწერა	შპს
დირექტორი:		ზ.პარლავაძე
მთავარი:		გ.გაგაძე
შ.პ.ს. "სილიკონი"-ი საინჟინერო კომპანია TEL. (+995) 557 90 90 98 (+995) 599 95 32 62 ს/კ 40624761		
სტადია	მასშტაბი	ფურცელი
გ.გ.	1:100	გ.გ.3-02





ვენტილაციის სისტემის ამონომეტრიული სქემა.



პირობითი აღნიშვნები. ვენტილაცია:	
	ფანკოილი/FCU.
	მოდინებითი-გამწოვი სავენტილაციო დანადგარი, რეკუპერატორი. გუგმაზე.
	ღერძული ტიპის გამწოვი სავენტილაციო ვენტილატორი.
	ჰაერის გამწოვი ჰაერსატარი (სანიტარული კვანძებიდან)
	ჰაერის გამწოვი ჰაერსატარი, იზოლაციით.
	ჰაერის მოდინებითი ჰაერსატარი, იზოლაციით.
	ჰაერის გამტყორცნი ჰაერსატარი.
	ჰაერის მიმღები ჰაერსატარი თბური იზოლაციით.
	სამზარეულოს გამწოვი ჰაერსატარი.
	ჰაერის ხარჯის მარეგულირებელი სარქველი.
	ვენტილაციის სისტემის დვარი.

ქმსალიპანა:	
	დისკური ტიპის დიფუზორი-D100mm
	დისკური ტიპის დიფუზორი-D200mm
	1-სლოტიანი დიფუზორი. სიგრძით (L)-2100mm, შემრვეს(h)-D300mm. მიერთებით-D200mm.
	1-სლოტიანი დიფუზორი. სიგრძით (L)-1500mm, შემრვეს(h)-D300mm. მიერთებით-D150mm.
	2-სლოტიანი დიფუზორი. სიგრძით (L)-1200mm, შემრვეს(h)-D300mm. მიერთებით-D200mm.
	გრავიტაციული ჰაერმიმღები გისოსი-D500x300mm.
	გრავიტაციული გამტყორცნი გისოსი-D500x300mm.
	გრავიტაციული გამტყორცნი გისოსი-D125mm.
	Lმოდ=1700m3/h Lგაწ=1130m3/h Dp=150pa Nელ=6kw V-220 Qგაგრ=7kw Qგათ.=10kw. გაზარით: LxWxH-1650x1350x470mm. G-170 kg.
	Lმოდ=250m3/h Dp=50pa Nელ=0,15kw V-220 გაზარით: D-350mm. G-4 kg.
	Lგაწ=100m3/h Dp=50pa Nელ=0,15kw V-220 გაზარით: D-125mm. G-2 kg.

CAD FILE	ფორმატი	თარიღი
DWG	A3	2024
პროექტი:		
ბათონა-ბარბოსა და ვენტილაცია.		
პრობითი აღნიშვნები:		
ნახაზის ლასხმუშა:		
ვენტილაციის სისტემის ამონომეტრიული სქემა.		
ობიექტის ლასხმუშა:		
"სილქ ბანკი" ფილიალი		
ლაშქრობა:	ს.ს. "სილქ ბანკი"	ს/კ 201955027
მისამართი:	კობახიძის რაიონი, მარტვილის ქ. №13	
თანამდებობა:	სემანოვი	გვარი
დირექტორი:		ს.ბარბოსაძე
მომ.ინჟინერი:		ბ.ლაშქვაძე
შ.პ.ს. "სილქ ბანკი"-0 სანთინო ქობახი ტელ. (+995) 557 90 90 98 (+995) 599 95 32 62 ს/კ 406247761		
სტაფი:	მასშტაბი	ფურცელი
მ.კ.	-	ბ.გ.3-04



D&D ENGINEERING LTD

დამკვეთი: ს.ს "სილქ ბანკი"

მისამართი: ქ.ბათუმი, ღვთისმშობლის №13

დანართი.  
ბანკარტმპობიტი გარათი.

ფორმატი A-4

თბილისი 2024.

**ზოგადი ნაწილი.**

გათბობა, სიცივით მომარაგება და ვენტილაციის სისტემების პროექტირებისათვის განკუთვნილი განმარტებითი ბარათი დამუშავებულია.

- საქართველოში მოქმედი საპროექტო ნორმების.
- ASHRAE Handbook - HVAC Systems & Equipment, 2012.
- ANSI/ASHRAE 62.1-2013 - Ventilation for Acceptable Indoor Air Quality
- ASHRAE Guideline 29-2009 - Guideline for the Risk Management of Public Health and Safety in Buildings.
- DIN EN 1505. DW144 Specification for Sheet Metal Ductworks.
- SMACNA Standards for Ductworks. СНиП 2.04.05-91-2003
- ქბათუმის პირობების.
- არქიტექტურულ-ტექნოლოგიური ნახაზების მონაცემთა ბაზების მიხედვით

1) კლიმატური პირობები.

ცხრილებში №1 და №2 –ში მოცემულია ჰაერის გარე და შიგა საანგარიშო პარამეტრები.

ცხრილი №1. გარე ჰაერის საანგარიშო პარამეტრები.

სისტემის დასახელება	წლის ცივი პერიოდი			წლის თბილი პერიოდი		
	t,°C	I კДж/кг	F%	t,°C	I კДж/кг	F%
ჰაერის გაგრილების				<b>38</b>		
ვენტილაციის	<b>- 1</b>			<b>38</b>		
გათბობის	<b>- 1</b>			<b>---</b>	<b>---</b>	<b>---</b>

ცხრილი №2. სათავსების შიგა ჰაერის საანგარიშო პარამეტრები.

სათავსების დასახელება	წლის ცივი პერიოდი		წლის თბილი პერიოდი	
	t°C	F%	t°C	F%
დარბაზი	<b>22</b>	არ არის ნორმირებული	<b>23</b>	არ არის ნორმირებული
კაბინეტები	<b>22</b>	“-“	<b>23</b>	“-“

ა) **შემომავალი კონსტრუქციების თბოტექნიკური მაჩვენებლები.**

შენობის გარე გადამღობი კონსტრუქციების, პროექტში გამოყენებული თბოტექნიკური მაჩვენებლები მოცემულია ცხრილ №3-ში.



ცხრილი №3.

ღასახელება	თბოგადაცემის კოეფიციენტი R მ <sup>2</sup> ბრაღ/ ვტ	შენიშვნა
გარე კედელი.	<b>1.75</b>	“-“
ფანჯარა/ვიტრაჟი	<b>3.0</b>	“-“
ჭერი	<b>1.25</b>	“-“
შიდა კედელი.	<b>1.80</b>	“-“
იატაკი	<b>1.25</b>	“-“

ცხრილში მოცემული გადამღობი კონსტრუქციის თერმული წინაღობის სიდიდეების მაჩვენებლები მიიღება, როგორც ზაფხულის ასევე ზამთრის პირობებისათვის.

	კედელი თბოგადაცემის კოეფიციენტის ანგარიში ვტ/მ <sup>2</sup> °C			
	$\lambda$	$\delta$	R	k
	ვტ/მ <sup>2</sup> °C	სისქე მ.	ვტ/მ <sup>2</sup> °C	ვტ/მ <sup>2</sup> °C
$\alpha_{გ}$	----		<b>0.043</b>	<b>1.60</b>
ბლოკი წილის	<b>0.700</b>	<b>0.300</b>	<b>0.429</b>	
თაბაშირმუყაო	<b>0.250</b>	<b>0.010</b>	<b>0.040</b>	
$\alpha_{შ}$	----		<b>0.115</b>	
<b>ΣR ვტ/მ<sup>2</sup>°C</b>			<b>0.626</b>	

	შიდა კედელი თბოგადაცემის კოეფიციენტის ანგარიში ვტ/მ <sup>2</sup> °C			
	$\lambda$	$\delta$	R	k
	ვტ/მ <sup>2</sup> °C	სისქე მ.	ვტ/მ <sup>2</sup> °C	ვტ/მ <sup>2</sup> °C
$\alpha_{გ}$	----		<b>0.043</b>	<b>1.77</b>
ბლოკი წილის	<b>0.700</b>	<b>0.200</b>	<b>0.286</b>	
თაბაშირმუყაო	<b>0.250</b>	<b>0.030</b>	<b>0.120</b>	
$\alpha_{შ}$	----		<b>0.115</b>	
<b>ΣR ვტ/მ<sup>2</sup>°C</b>			<b>0.564</b>	

	იატაკი და ჭერი თბოგადაცემის კოეფიციენტის ანგარიში ვტ/მ <sup>2</sup> °C			
	λ	δ	R	k
	ვტ/მ <sup>2</sup> °C	სისქე მ.	ვტ/მ <sup>2</sup> °C	ვტ/მ <sup>2</sup> °C
α <sub>გ</sub>	----		0.043	1.22
ბეტონი(რკინაბეტ.)კგ/მ <sup>3</sup> 2500	2.040	0.220	0.108	
ცემენტ-წილის ხსნარი	0.640	0.070	0.109	
პემზა	0.230	0.100	0.435	
გრანიტი	3.490	0.030	0.009	
α <sub>შ</sub>	----		0.115	
ΣR ვტ/მ <sup>2</sup> °C			0.818	

II. სითბო-სიცივის ენერგეტიკული სიდიდეების მაჩვენებელი.

სითბოს მოხმარების ხარჯი KW-ში

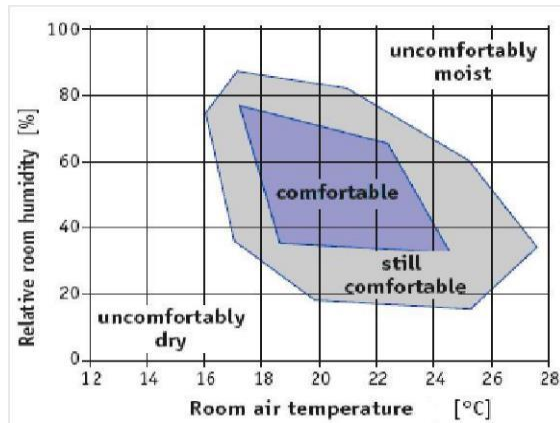
#	მოხმარებლის დასახელება	სითბოს ხარჯი		შენიშვნა
		Q kkal/h	N kw	
1	ბათობა (თბოღანაკარგები)	17 888	20.8	
2	ვენტილაცია (პირითაღი შენობა)	8600	10	
ჯამი		26 488	30.8	

სიცივის მოხმარების ხარჯი KW-ში

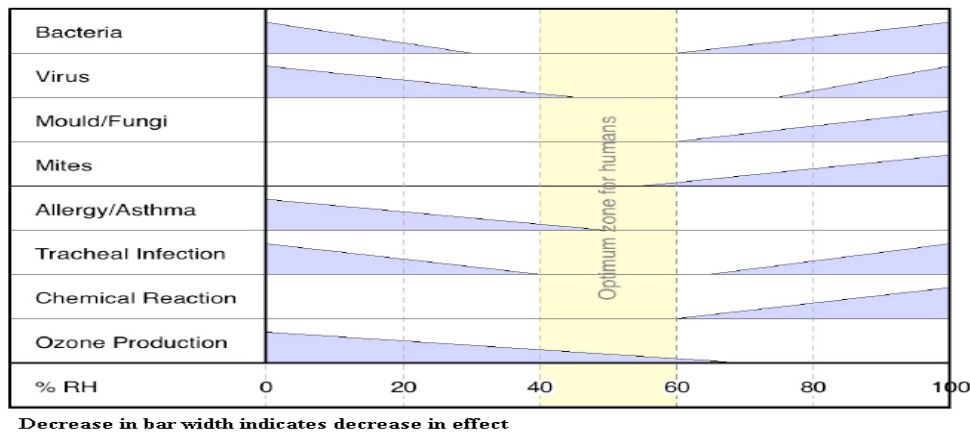
#	მოხმარებლის დასახელება	სიცივის ხარჯი		შენიშვნა
		Q kkal/h	N kw	
1	ბაბრიღება (სითბოს მოღინების ანგარიშები)	29 584	34.4	
2	ვენტილაცია (პირითაღი შენობა)	6020	7	
ჯამი		35 874	41.4	

## სამუშაო გარემო

ჰაერის ტენიანობის და ტემპერატურის ოპტიმალური დიაპაზონი ადამიანის კომფორტისთვის






ჰაერის ტენიანობის ოპტიმალური დიაპაზონი ადამიანის ჯანმრთელობისთვის



## სუფთა ჰაერის მოწოდება

ჰაერში შესაძლებელია იყოს სხვადასხვა ბიოლოგიური ორგანიზმების გადამტანი.

<i>N</i>	<i>განმარტება</i>	<i>დასურათება</i>
1.	<i>ალერგენი</i>	
2.	<i>ბაქტერია</i>	
3.	<i>ვირუსები</i>	

# I. პროექტირების ზოგადი პრინციპები.

## გათბობა-გაგრილება:

გათბობა-გაგრილების სისტემა ხორციელდება ზამთარი-ზაფხული: “VRF” ”ვრფ” სისტემის საშუალებით.

საპროექტო ტერიტორიის უკანა ფასადზე ჯამში მოწყობილია 2ც. VRF სისტემის გარე ბლოკი. დამკვეთთან შეთანხმებით.

საპროექტო სივრცეში გამოყენებულია კასეტური ტიპის ვრფ სისტემის შიდა ბლოკები. მილგაყვანილობა მოწყობილია შეკიდული ჭერის კონსტრუქციაში. დაპროექტირებულია სპილენძის ტიპის მილები.

გათბობა გაგრილების მილები შემოსილია ნიტრალის ტიპის, თბური იზოლაციით.

კონდესატის მოცილება გამაგრილებელი ელემენტებიდან ხორციელდება პლასტმასის თხელკედლიანი მილების საშუალებით. დრენაჟის სისტემის უერთდება კანალიზაციას ბურთულოვანი სიფონის საშუალებით. იხ. პროექტის გრაფიკული ნაწილი. კონდესატის მილები შემოსილია ნიტრალის ტიპის, თბური იზოლაციით.

#1 VRF სისტემა უზრუნველყოფს საჭირო ტემპერატურის დაჭერას ზამთარში და ზაფხულში . სივრცეებში მოწყობილია კედლის ტიპის მართვის პულტები, რომ ფანკოილმა ტემპერატურა აღიქვას ქვედა ზონაში.

#2 VRF სისტემა ემსახურება, საცავის გადახურვაზე მოწყობილ #1 მ.გ.ს.ს.- ჰაერის მოდინებით- გამწოვ დანადგარს, ჰაერის რეკუპერატორს, რომელიც აღჭურვილია DX-coil-ის რადიატორით.

## სითბო-სიცივით მომარაგება VRF სისტემა.

### VRF სისტემის გარე ბლოკი.



### VRF სისტემის შიდა არხული ბლოკი.

### კასეტური ტიპის.



საპროექტო სივრცის შემოსასვლელში, ჭერზე, მოწყობილია ჰაერის თბური ფარდა. იხ. პროექტის გრაფიკული ნაწილი.



## ბურთულვანი სიფონი.



სალაროს სივრცეში, დაპროექტირებულია იატაკის ელექტრო გათბობა.

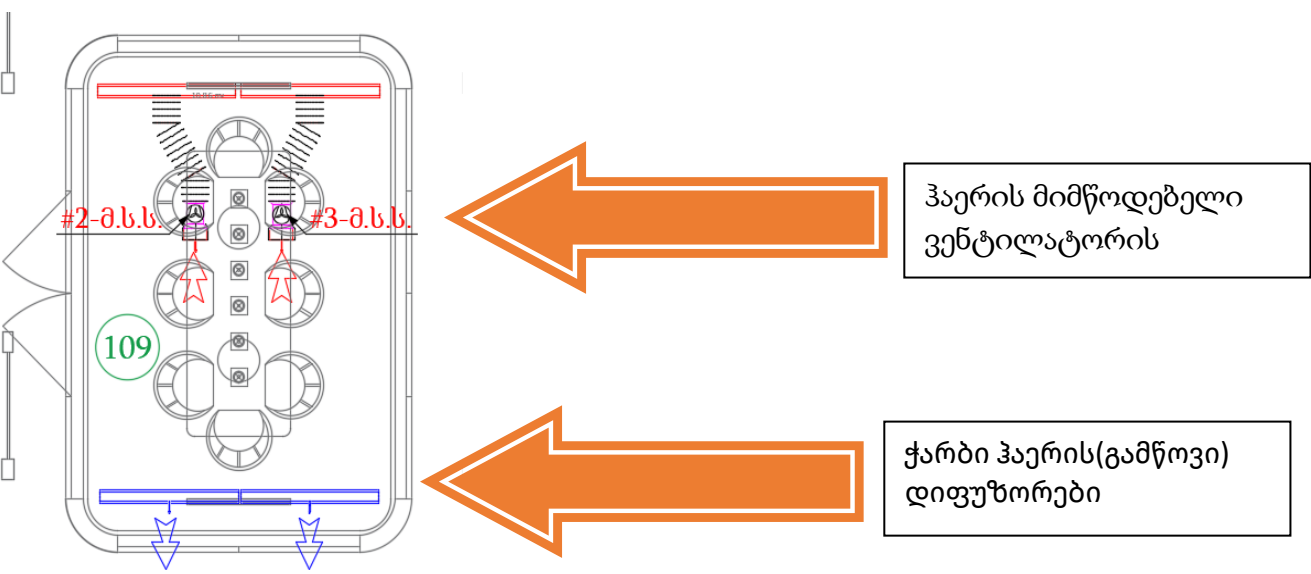
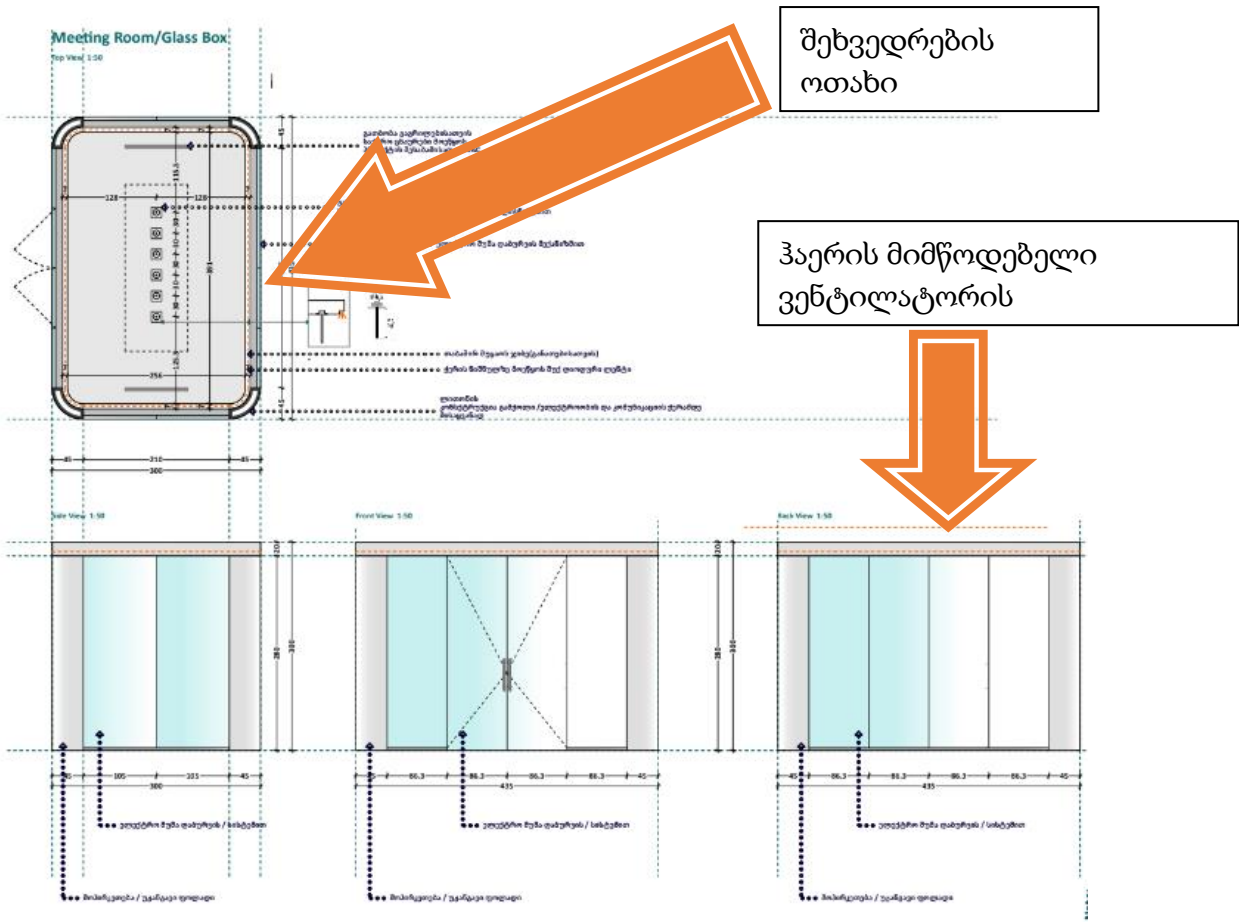


### **ვენტილაცია:**

პროექტით, შენობის ვენტილაციის სისტემას ემსახურება 1ც. ჰაერის მიმწოდებელი კომბინირებული მოდინებითი-გამწოვი დანადგარი, 2ც ჰაერის მიმწოდებელი და 1ც. გამწოვი ღერძული ვენტილატორები.

**#1 მ.გ.ს.ს.** მოდინებითი-გამწოვი სავენტილაციო სისტემა უზრუნველყოფს საჭირო რაოდენობის სუფთა ჰაერის მიწოდებას და გაწოვას საპროექტო სივრცეებიდან. სისტემა აღჭურვილია ჰაერის მარეგულირებელი სარქველებით, სავენტილაციო გისოსებით და დიფუზორებით. ჰაერსატარი მოწყობილია ჭერის კონსტრუქციაში. ჰაერსატარები, შეობაში, იზოლირებულია ნიტრალის (კაუჩუკის) ტიპის 13მმ სისქის თბოიზოლაციით. იხ. პროექტის გრაფიკული ნაწილი.  
დანადგარი აღჭურვილია ჰაერის გამწმენდი ორსაფეხურიანი ფილტრებით, ანტივიბრაციული სადგამით, Dx-coil-ით, სითბო-სიცივის თბოცვლის ელემენტით-ჰაერ5ის რეკუპერატორით, რომლის მინიმალური მარგიქმედების კოეფიციენტია 80%.

**#2-3 მ.ს.ს.** მოდინებითი სავენტილაციო სისტემის დანადგარები ემსახურება შეხვედრების ოთახს, რომლის გადახურვაზეა მოწყობილი ჰაერის მიმწოდებელი ვენტილატორები. მოწყობილობების საშუალებით ხორციელდება საჭირო რაოდენობის ჰაერის მიწოდებას დახურულ სივრცეში(შეხვედრების ოთახში) დიფუზორების საშუალებით, ასევე ჭერში მოწყობილია ჭარბი ჰაერის გამოსადევნად საჭირო ჰაერის დიფუზორები. შენიშვნა: საპროექტო სივრცეის სიმაღლეა 5მ. შეხვედრების ოთახის-3მ. იხ. პროექტის გრაფიკული ნაწილი.



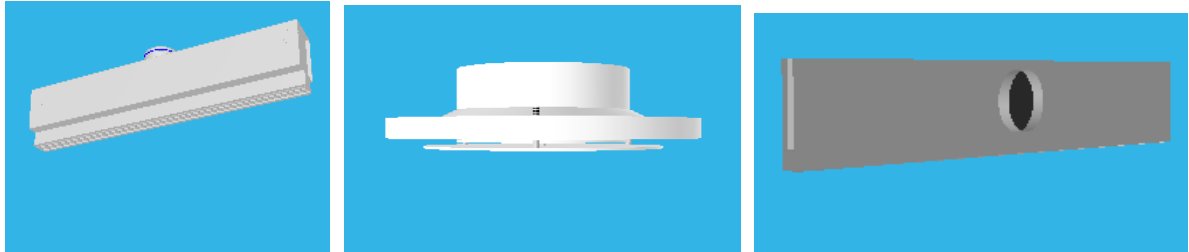
**გამწოვი სისტემა.**

საპროექტო სივრცეს, როგორც ზემოთ არის აღნიშნული ემსახურება 1ც. გამწოვი სისტემა.

**#1 გ.ს.ს.** გამწოვი სავენტილაციო სისტემა ემსახურება სანკვანძების სივრცეს. სისტემა აღჭურვილია, ანტივიბრაციული სადგამით და ჰაერის გამწოვი დიფუზორით. დანადგარი განთავსებულია ტექნიკურ სივრცეში საცავის გადახურვაზე. სისტემა უერთდება არსებულ, სანკვანძის გამწოვ ჰაერსატარს.

გამწოვ სისტემაზე დაპროექტირებულია ღერძული ტიპის გამწოვი ვენტილატორი.

პროექტში გამოყენებული სავენტილაციო დიფუზორები შემრევით



ჰაერის ხარჯის მარეგულირებელი სარქველი.



ღერძული ტიპის ვენტილატორი.



ჰაერის მოდინებითი-გამწოვი სავენტილაციო დანადგარი, რეკუპერატორი. აღჭურვილი Dx-coil-ით.



გასათვალისწინებელი ფაქტორები:

1. ყველა ვერტიკალური და ჰორიზონტალური დიობი სადაც გაივლის ჰაერსატარი ამოივსოს ცეცხლგამძლე მასალით ან შეილესოს.
2. ყურადღება მიექცეს გათვალისწინებული სამონტაჟო დამხმარე საშუალებების ჩამონათვალს.

### **ღონისძიებები შენობაში ხმაურის დასწორებაზე.**

ყველა სათავსი თავისი დანიშნულებით ნორმირებულია შესაბამისი ხმაურის დონით, რომელიც წამოიქმნება სვენტილაციო დანაგარების მუშაობით და დაიხშობა დანადგარებში ჩამონტაჟებული მაყუჩების საშუალებებით.

ამ ღონისძიებებს მიკუთვნება:

1. სავენტილაციო დანადგარების
2. სავენტილაციო დანადგარების, გათბობა-გაგრილების მონტაჟი სპეციალურ ხმაურდამხშობ ვიბროიზოლატორებზე.
3. ჰაერსატარების და მილების მონტაჟი ვიბროიზოლირებულ საკიდებზე.
4. სავენტილაციო კამერების გადამღობი კონსტრუქციების აკუსტიკურად დამუშავება.
5. გამოყენებულია უცხოური წარმოების დაბალ ხმაურიანი სავენტილაციო, და სითბოსიცივის გამომუშავებელი დანადგარები.

### **ვენტილაცია, ბაბრილები სისტემების ავტომატიური მართვის ძირითადი ღონისძიებები.**

პროექტის ეს ნაწილი მუშავდება ცალკე და ითვალისწინებს ზემოთ აღნიშნული სისტემების, როგორც დისტანციურ ასევე მათ ავტომატიურ მართვას.

მართვა და კონტროლი თავმოყრილია ცენტრალურ მართვის ფარზე.

მართვის ფარზე ფიქსირდება:

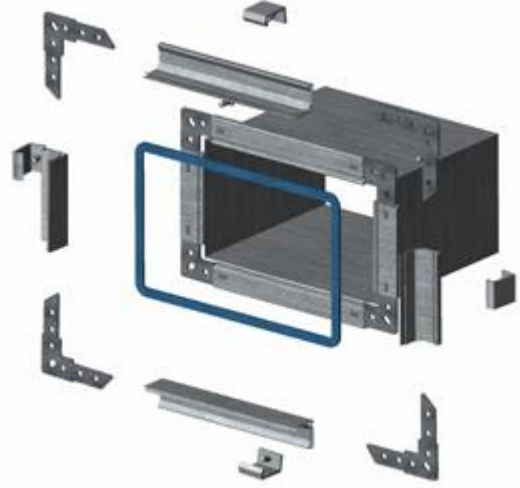
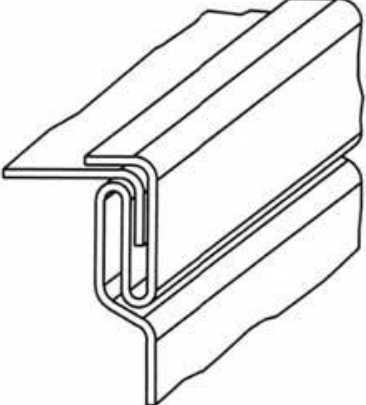
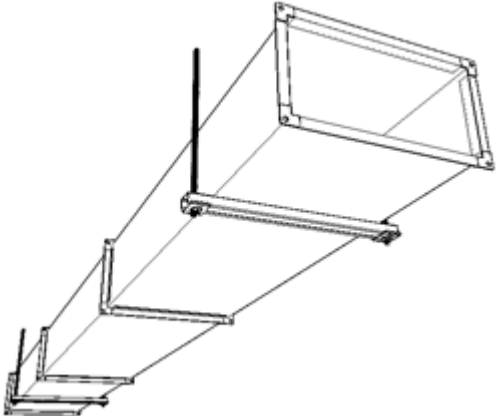
1. დისტანციური გაშვება და გაჩერება ყველა სისტემის ელექტრო ძრავის.
2. ავარიული და სამუშაო სიგნალიზაციების მოწყობა.
3. საჭირო ტემპერატურების გაზომვები ჩვენებით.
4. დისტანციური მართვა თერმომარეგულირებლების.


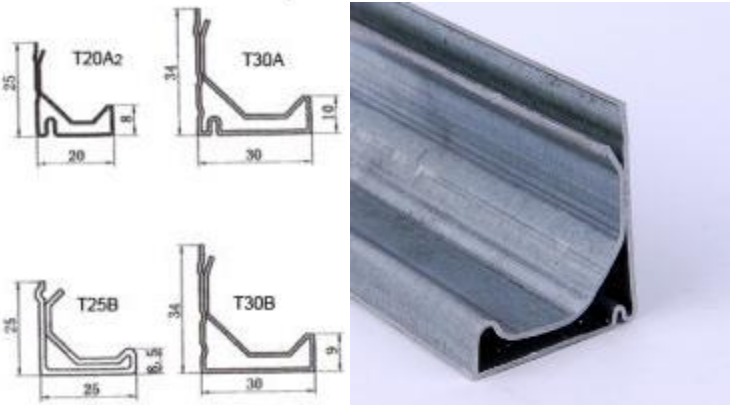



სისტემების ავტომატიურ მართვა გულისხმობს.



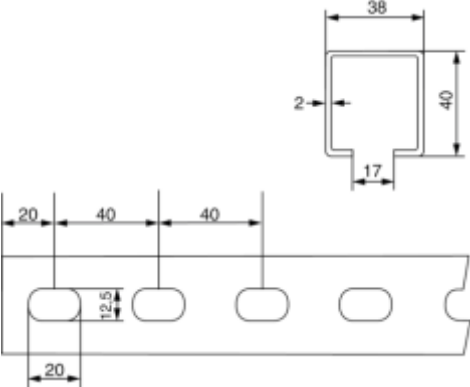


1. გამათბობელი ელემენტების-კალორიფერების დაცვას გაყინვისაგან.
2. მისაწოდებელი ჰაერის ზამთრის და ზაფხულის საანგარიშო ტემპერატურების შენარჩუნებას ტემპერატურული გადამწოდების ზემოქმედებით.
3. ხანძრის შემთხვევაში ყველა სავენტილაციო სისტემების გამორთვას და ავტომატიურად ასევე ხანძარ საწინააღმდეგო მოწყობილობა-დანადგარების მომზადებას გასაშვებად საჭიროებისად მიხედვით.

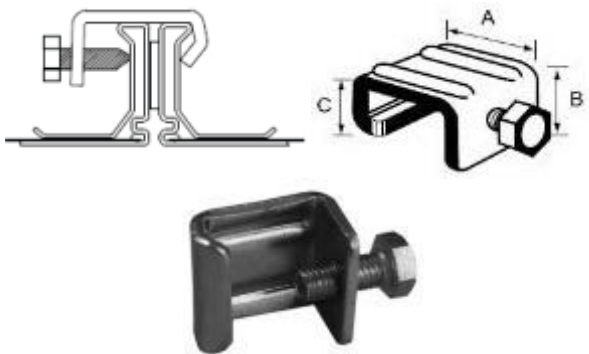







ჰაერსატარების შმსრულებს ტიპები, მასალები და სტანდარტები

No.	აღწერა	სურათი
გათვალისწინებული სამონტაჟო დამხმარე საშუალებების ზოგადი მიმოხილვა		
1.1	ჰაერსატარის მოწყობის სტრუქტურა	
1.2	ჰაერსატარის შეკვრის მეთოდი Pittsburgh Lock	
1.3	ჰაერსატარის დაკიდების მეთოდი	

No.	აღწერა	სურათი
1.4	<p>თბოიზოლაცია</p> <p>1) მუშა ტემპერატურა: -40°C დან 95° C</p> <p>2) თბოგაცემა: -20°C ,არაუმეტეს 0.032W/(m.k)</p> <p>3)წყალმედეგი</p> <p>4)ცეცხლმედეგი</p> <p>5) არ შრება და არ იჩენს ბზარებს</p>	
1.5	<p>ფლიანცი</p> <p>T20 A</p>	
1.6	<p>სავენტილაციო სკოჩი</p>	
1.7	<p>ჰაერსატარის გადაბმების შუასადები რეზინი , ცალმხრივი წებვადობის</p>	
1.8	<p>საკიდი L ფორმის</p>	

No.	აღწერა	სურათი
1.9	საკიდი Z ფორმის	
1.10	ანკერი Ø10	
1.11	ჰაერსატარის საკიდი U პროფილი	 
1.12	U პროფილის ანტივიბრაციული რეზინი დანადგარების სამონტაჟო	

No.	აღწერა	სურათი
1.13	<p>დამჭიმი კლიპსი  A = 32 mm  B = 19 mm  C = 13 mm  M8x25mm  სისქე: 2,35 mm</p>	
1.14	<p>შაიბა  M6 და M8</p>	
1.15	<p>ბოლტი  M6 და M8</p>	
1.16	<p>გაიკა  M6 და M8</p>	
1.17	<p>თვითმჭრელი</p>	
1.18	<p>რეზბიანი ღერო  M8</p>	

ჰაერსატარები უნდა დამზადდეს SMACNA- (SHEET METAL AND AIR CONDITIONING CONTRACTORS NATIONAL ASSOCIATION) მოთხოვნების შესაბამისად. განშტოებები

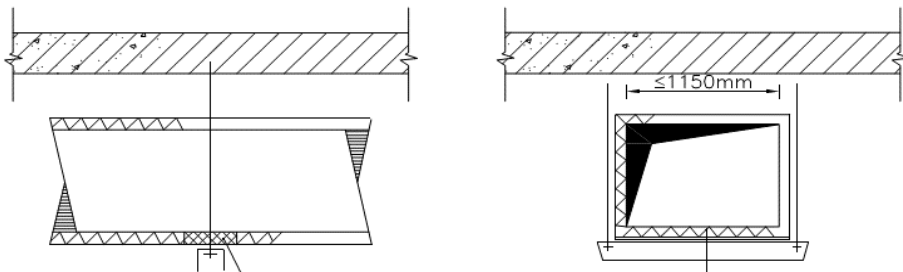
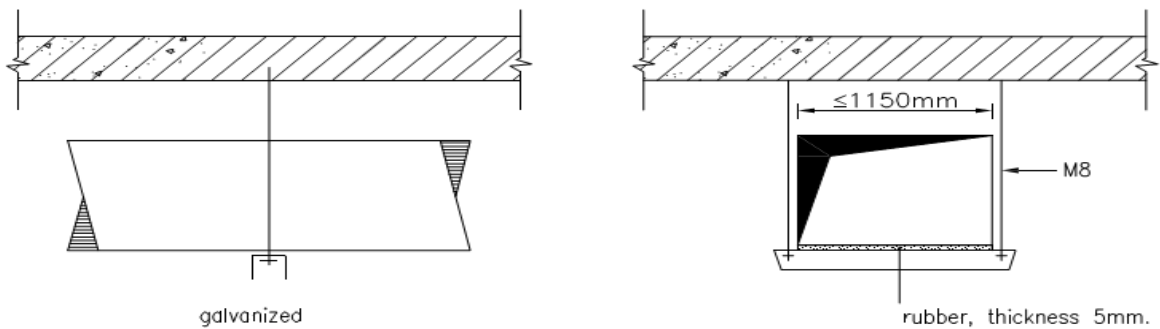


გადაყვანები და მოხვევები შესრულდეს წარმოდგენილია ქვემოთ მოცემული მოთხოვნების შესაბამისად.

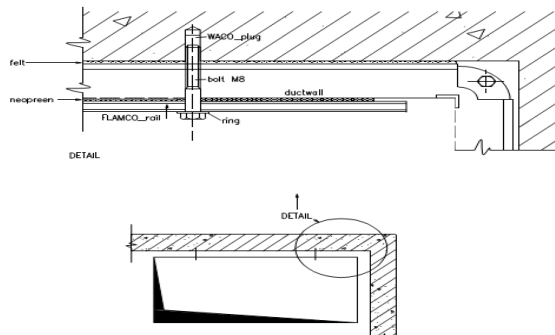
### Ideal size splits for ducting and ports

6" Ducting with higher pressure blower  
Regular 7" Ducting

Diameter	Area	3	3.5	4	4.5	5	5.5	6	6.5	7
3	7.07	14.14	16.69	19.63	22.97	26.70	30.83	35.34	40.25	45.55
3.5	9.62	16.69	19.24	22.19	25.53	29.26	33.38	37.90	42.80	48.11
4	12.57	19.63	22.19	25.13	28.47	32.20	36.32	40.84	45.75	51.05
4.5	15.90	22.97	25.53	28.47	31.81	35.54	39.66	44.18	49.09	54.39
5	19.63	26.70	29.26	32.20	35.54	39.27	43.39	47.91	52.82	58.12
5.5	23.76	30.83	33.38	36.32	39.66	43.39	47.52	52.03	56.94	62.24
6	28.27	35.34	37.90	40.84	44.18	47.91	52.03	56.55	61.46	66.76
6.5	33.18	40.25	42.80	45.75	49.09	52.82	56.94	61.46	66.37	71.67
7	38.48	45.55	48.11	51.05	54.39	58.12	62.24	66.76	71.67	76.97

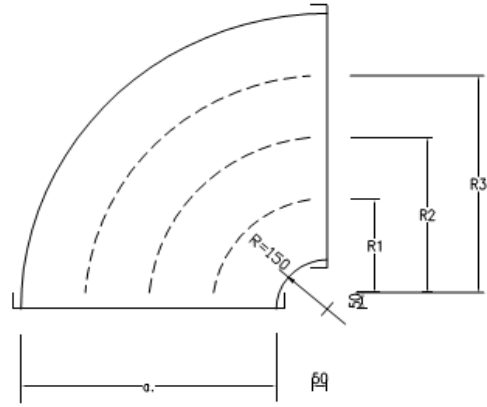


### ჰაერსატარის კუთხეში მიმაგრებით მეთოდი



# მუხლის მოწყობის მეთოდი

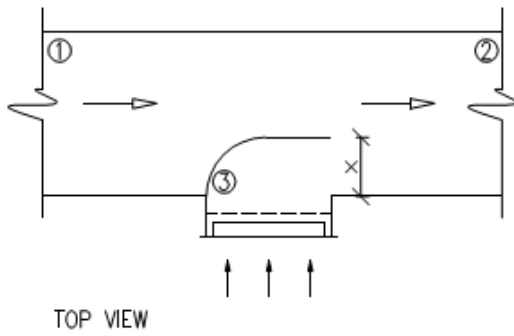
GROUP	BEND - 90°		N Number of guide vanes	RADIUSES OF GUIDE VANES		
	a	a		R1	R2	R3
A.	> 400	≤ 800	1	$R + a/3$		
B.	> 800	≤ 1600	2	$R + a/4$	$R + a/2$	
C.	> 1600	≤ 2000	3	$R + a/8$	$R + a/3$	$R + a/2$
D.	> 2000		3	$R + a/12,5$	$R + a/3$	$R + a/1,6$



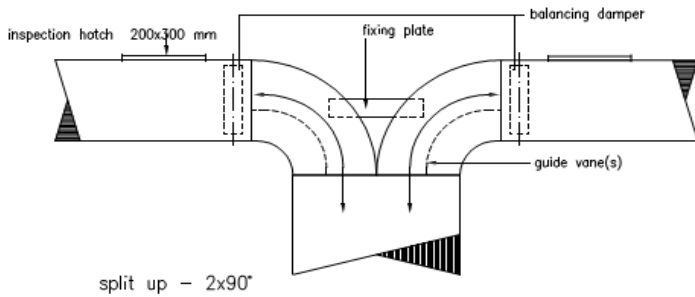
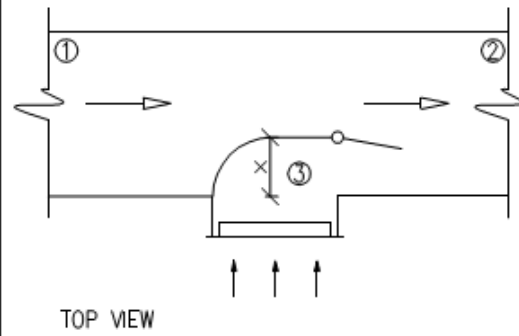
dimensions in mm.

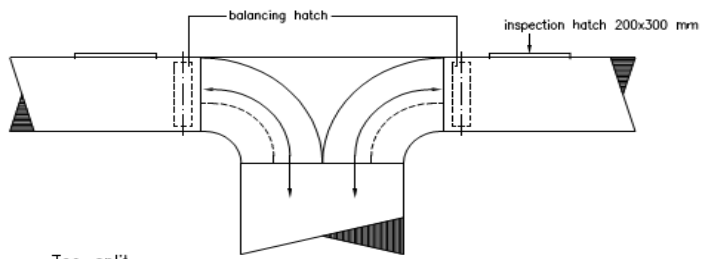
# სამკაპის მოწყობის მეთოდი

VERSION 1 GRILL CONNECTION



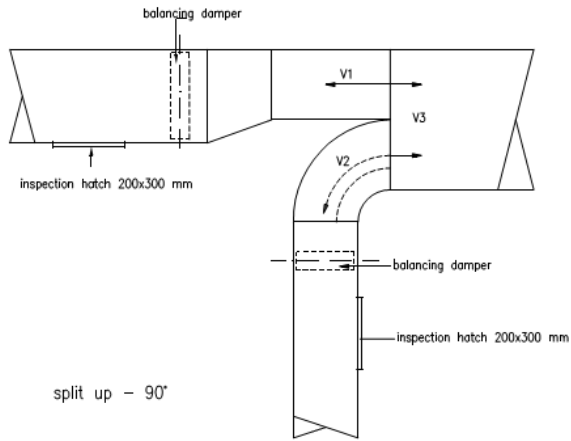
VERSION 2 GRILL CONNECTION  
acoustically to version 1 preferable





Tee-split

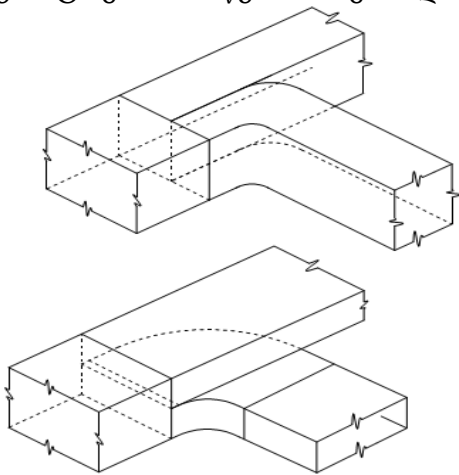
### რევიზიის მოწყობის სქემა სამზარეულოში



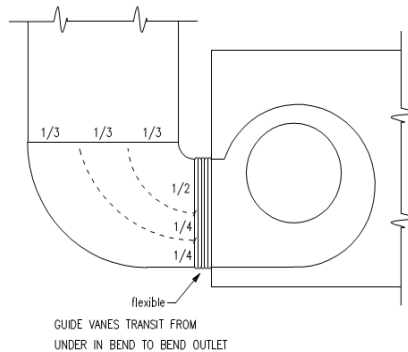
split up - 90°

$$V1=V2=V3$$

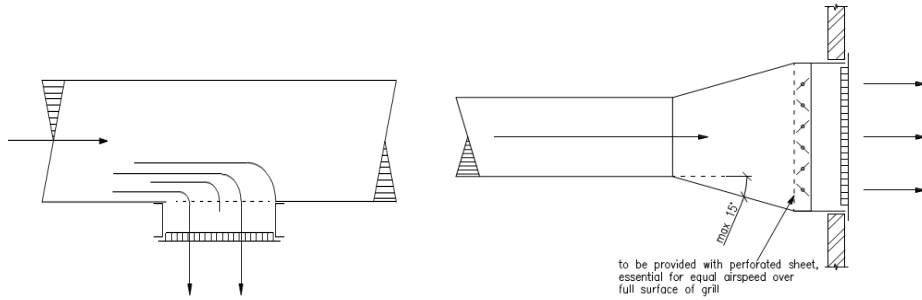
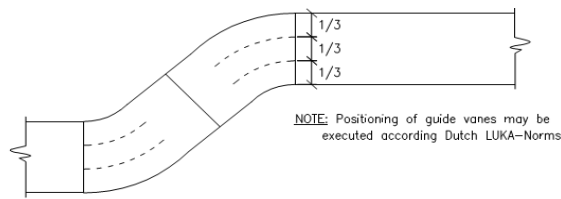
### განშტობის მოწყობის მეთოდი



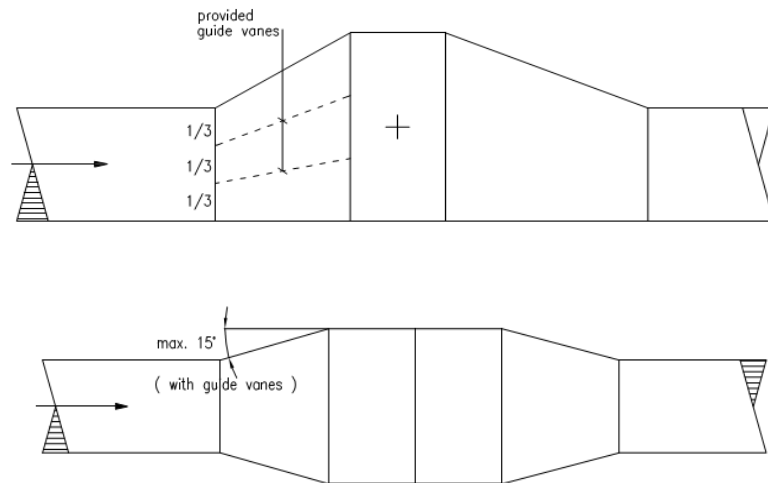
### სავენტილაციო მოდინებითი დანადგარის დაერთება ცენტრალურ ჰაერსატართან



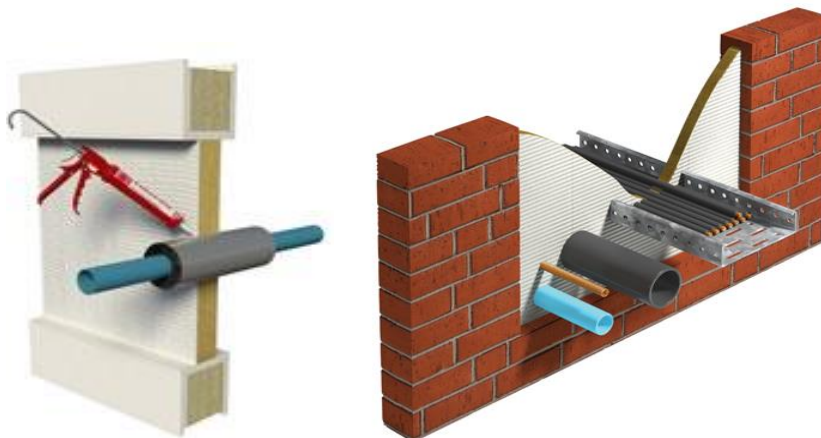
## ჰერის ნაკადების ბალანსირებადი მართვა



## ჰერსატარით შემოვლების მოწყობა



სახანძრო უსაფრთხოების მიზნით უნდა მოხდეს საკომუნიკაციო ღიობების ამოვსება რეკომენდირებულია ქვაბამბის კედელი და ორივე მხარეთან მშრალი შელესვა





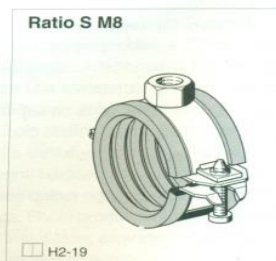
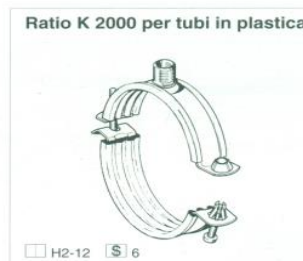
## მიღების სამაგრი სისტემა.

კედელზე და ჭერში მიღგაყვანილობის დამაგრება ხდება სამონტაჟო ფირმებისათვის ცნობილი სათანადო სამაგრი მოწყობილობების მეშვეობით. ქვემოთ მოყვანილია პროექტში გამოსაყენებელი სარეკომენდაციო სამაგრი მოწყობილობები.

### Collari ed accessori

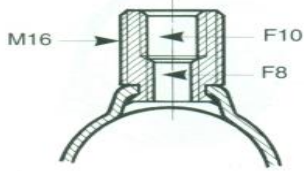


### Sommario prodotti

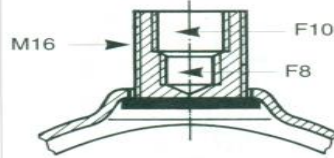


**Attacchi per collari con tronchetto filettato 3G (M16, F10, F8)**

Tipo per piccoli diametri  
Stabil D-3G fino 1/2" con gomma  
fino 3/4" senza gomma



Tronchetto filettato 3G  
per tutti i tipo sotto indicati



Ogni tronchetto filettato 3G ha  
2 filettature interne  
1 filettatura esterna,  
in modo da ampliare le possibilità  
di aggancio.

Alcuni tronchetti filettati sono predi-  
sposti per essere fissati con una chi-  
ve inglese da 13 mm.

D&D ENGINEERING LTD

დამკვეთი: ს.ს "სილქ ბანკი"

მისამართი: ქ.ბათუმი, ღვთისმშობლის ქ. №13

დანართი.  
თბილისის სახელმწიფო უნივერსიტეტის ანბარი.

ფორმატი A-3

თბილისი 2024.





D&D ENGINEERING LTD

დამკვეთი: ს.ს "სილქ ბანკი"

მისამართი: ქ.ბათუმი, ღაზთა მამულაძის №13

დანართი.  
სითბოს მოღონების ანგარიში.

ფორმატი A-3

თბილისი 2024.



სითბოს მოდინების ანგარიში

saTavis # ROOM#	ბათავისტი № ც	გადამდობი კონსტრუქციებიდან თბოგამტარობის შედეგად შემოსული სითბო											მზის ენერჯიდიან				სითბოს მოდინების სხვა წყაროები							ჰაერის გაცემაზე											სითბოს სიმძლავრე მთლიანად KW.								
		გადამდობი კონსტრუქცია	სიგრძე მ.	სიმაღლე მ.	რაოდენობა	ფართობი მ <sup>2</sup>	თბოგამტარობის კოეფიციენტი w/m <sup>2</sup> °C	ჰაერის ტემპერატურა პარამეტრები				შემოსული სითბო w.	ორიენტაცია	ენერჯიდი w/m <sup>2</sup>	შემაჯობელი კოეფიციენტი K1	შემოსული სითბო w.	წყაროს დასახელება	მათი რაოდენობა	ერთეულზე მოსული სითბო KW	შემაჯობელი კოეფიციენტი K1	წილი	განათება			ჰაერის ხარჯი ადამიანების რაოდენობის მიხედვით მ <sup>3</sup> /სთ			ჰაერის ხარჯი ჯერადობის მიხედვით მ <sup>3</sup> /სთ			ტემპერატურული პარამეტრები °C			c*/1660		სითბოს სიმძლავრე KW.							
								შეგა	ტარე	სხვაობა	ენერჯიდი w/m <sup>2</sup>											მთლიანი ფართობი მ <sup>2</sup>	წილი	მათი რაოდენობა	თითოზე მოსული	ხარჯი მ <sup>3</sup> /სთ	სათბობის მოცულობა მ <sup>3</sup>	წარმოების ხარჯი მ <sup>3</sup> /სთ	t1	t2	DT												
<b>სიცივის ჯამური ანგარიში</b>																						185.4												1259.6				6.2	34.4				
<b>1 სართული</b>																						185.4												426.0				833.6				6.2	34.4
101	ბ.კ.	13.3	5.7	1	13.2	1.75	23	38	15	346					ადამიანი	12	0.12	1	1.4	0.010	115.00	1.2						575	1	430	38	23	15	0.000340465	2.2								
	ვიტრაჟი	5.7	5.4	1	30.8	3.00	23	38	15	1385	ჩრდ	150	0.7	3231.9	კომპ	5	0.1	1	0.5																								
	ვიტრაჟი	5.9	5.4	1	27.5	3.00	23	38	15	1236	ჩრდ	150	0.7	2883.3																													
	ვიტრაჟი	2.0	2.2	1	4.4	3.00	23	38	15	198	ჩრდ	150	0.7	462.0																													
	შ.კ.	21.8	5.7	1	9.3	1.80	23	30	7	117																																	
	იატაკი				115.0	1.25	23	30	7	1006																																	
ჰერი				115.0	1.25	23	28	5	719																																		
											5.0					6.6				1.9			1.2												14.7								
102	იატაკი				5.5	1.25	23	30	7	48					ადამიანი	2	0.12	1	0.2	0.010	5.52	0.1	2	35	70						38	23	15	0.000340465	0.4								
	ჰერი				5.5	1.25	23	30	7	48					კომპ	2	0.1	1	0.2																								
												0.1					0.00				0.4			0.1												0.6							
103	ბ.კ.	2.7	5.7	1	10.9	1.75	23	38	15	286										0.010	4.50	0.0					26	1	26	38	25	13	0.000340465	0.1									
	შ.კ.	4.7	5.7	1	22.3	1.80	23	30	7	281																																	
	იატაკი				4.5	1.25	23	30	7	39																																	
	ჰერი				4.5	1.25	23	30	7	39																																	
											0.6					0.0				0.0			0.0												0.7								
103-1	იატაკი				6.9	1.25	23	30	7	60					ადამიანი	2	0.12	1	0.2	0.010	6.90	0.1	2	50	100						38	23	15	0.000340465	0.5								
	ჰერი				6.9	1.25	23	30	7	60					კომპ	2	0.1	1	0.2																								
												0.1					0.00				0.4			0.1												0.6							
104	ბ.კ.	3.4	5.7	1	11.8	1.75	23	38	15	311					ადამიანი	4	0.12	1	0.5	0.010	12.37	0.1					71	2	136	38	25	13	0.000340465	0.6									
	ვიტრაჟი	2.5	3.0	1	7.6	3.00	23	38	15	340	დას	260	0.5	981.5	კომპ	4	0.1	1	0.4																								
	იატაკი				12.4	1.25	23	30	7	108																																	
	ჰერი				12.4	1.25	23	30	7	108																																	
												0.9					1.0				0.9			0.1												2.9							
105	ბ.კ.	8.7	5.7	1	30.0	1.75	23	38	15	786					ადამიანი	4	0.12	1	0.5	0.010	15.43	0.2					88	2	140	38	25	13	0.000340465	0.6									
	ვიტრაჟი	2.9	3.0	1	8.8	3.00	23	38	15	394	დას	260	0.5	1138.5	კომპ	4	0.1	1	0.4																								
	ვიტრაჟი	3.6	3.0	1	10.9	3.00	23	38	15	489	სამ	300	0.7	2283.1																													
	იატაკი				15.4	1.25	23	30	7	135																																	
	ჰერი				15.4	1.25	23	30	7	135																																	
											1.9					3.4				0.9			0.2												6.4								
106	ბ.კ.	1.7	5.7	1	4.6	1.75	23	38	15	120					ადამიანი	2	0.12	1	0.2	0.010	3.98	0.0	2	32	64						38	23	15	0.000340465	0.3								
	ვიტრაჟი	1.7	3.0	1	5.1	3.00	23	38	15	231	სამ	300	0.7	1078.1	კომპ	1	0.1	1	0.1																								
	იატაკი				4.0	1.25	23	30	7	35																																	
	ჰერი				4.0	1.25	23	30	7	35																																	
											0.4					1.1				0.3			0.0												1.9								
107	ბ.კ.	2.9	5.7	1	8.1	1.75	23	38	15	212					ადამიანი	4	0.12	1	0.5	0.010	6.81	0.1	4	32	128						38	23	15	0.000340465	0.7								
	ვიტრაჟი	2.8	3.0	1	8.5	3.00	23	38	15	381	სამ	300	0.7	1775.8	კომპ	1	0.1	1	0.1																								
	იატაკი				6.8	1.25	23	30	7	60																																	
	ჰერი				6.8	1.25	23	30	7	60																																	
												0.7					1.8				0.6			0.1												3.1							
108	ბ.კ.	2.2	5.7	1	8.5	1.75	23	38	15	224					ადამიანი	2	0.12	1	0.2	0.010	4.00	0.0	2	32	64						38	23	15	0.000340465	0.3								
	შ.კ.	2.9	5.7	1	12.5	1.80	23	30	7	158					კომპ	1	0.1	1	0.1																								
	ვიტრაჟი	1.7	3.0	1	5.1	3.00	23	38	15	231	სამ	300	0.7	1078.1																													
	იატაკი				4.0	1.25	23	30	7	35																																	
	ჰერი				4.0	1.25	23	30	7	35																																	
											0.7					1.1				0.3			0.0												2.1								
109	იატაკი				10.9	1.25	23	30	7	95					ადამიანი	8	0.12	1	1.0	0.010	10.90	0.1					62	2	103	38	25	13	0.000340465	0.5									
	ჰერი				10.9	1.25	23	30	7	95					კომპ	2	0.1	1	0.2																								
												0.2					0.00				1.2			0.1												1.5							

D&D ENGINEERING LTD

დამკვეთი: სს "სილქ ბანკი"

მისამართი: ქ.ბათუმი, ღვთისმშობლის №13

დანართი.  
VRF-სისტემა. გათბობა-გაგრილების სისტემის  
ჰიდრაპლიკური ანბარიშეუბი.

ფორმატი A-4

თბილისი 2024.

# MSSP Report

## 1. Project Information

Date	2023-6-14
Project name	Silk Bank
Project address	
Country	
State	
City	Batumi

## 2. Overall Material List

### 2.1 Equipment List

Model	Quantity	Description
MVi-400WV2GN1(A)	1	EasyFit VRF (380-415V )
MV8M-120WV2GN1	1	V8 Mini VRF (380-415V)
MI2-90Q4DHN1	2	Four-way Cassette
MI2-71Q4DHN1	4	Four-way Cassette
FQZHN-01D	2	Branch joint
FQZHN-02D	3	Branch joint
AHUKZ-00D	1	AHU Kit(Standard wired controller WDC-86E/KD)

### 2.2 Field Providing List

#### 2.2.1 Refrigerant Piping Materials

Model	Quantity	Unit	Description
Φ9.52	36.6	m	Copper pipe
Φ12.7	7	m	Copper pipe
Φ15.9	29.6	m	Copper pipe
Φ22.2	4	m	Copper pipe
Φ25.4	7	m	Copper pipe
Insulation casing for piping			All refrigerant piping and branch joints should be completely insulated.

Recommended insulation casing thickness:

Piping size	Thickness	
	Humidity<80%RH	Humidity≥80%RH
Φ6.35~Φ38.1mm	≥15mm	≥20mm
Φ41.3~Φ38.1mm	≥20mm	≥25mm

#### 2.2.2 Refrigerant charge

System name	Model	Quantity	Unit	Description
#1	R410A	2.8	kg	Extra Refrigerant Added
System1	R410A	0.22	kg	Extra Refrigerant Added
Total(R410A)	R410A	3.02	kg	Extra Refrigerant Added

#### 2.2.3 Electrical cables

Type	Size	Length
Power supply cable	Select based on MCA of each unit	According to the actual system design
Communication cable	0.75mm <sup>2</sup> 3-core shielded	According to the actual system design

## 3. Overall Electrical Characteristics

Model	Quantity	Power supply	MCA(A)	MFA(A)
MVi-400WV2GN1(A)	1	380-415V-3ph-50/60Hz	28,00	32
MV8M-120WV2GN1	1	380-415V-3ph-50/60Hz	14,00	20
MI2-90Q4DHN1	2	220-240V-50/60Hz	0,88	15
MI2-71Q4DHN1	4	220-240V-50/60Hz	0,56	15

Notes:

1. MCA: Minimum Circuit Amps. MCA is used to select wire size. The value in above table is for one unit.
2. MFA: Maximum Fuse Amps. MFA is used to select overcurrent circuit breakers and residual-current circuit breakers. The value in above table is for one unit.

## 4. #1

### 4.1 BOM List (#1)

Model	Quantity	Unit	Description
MVi-400WV2GN1(A)	1		EasyFit VRF (380-415V )
MI2-90Q4DHN1	2		Four-way Cassette
MI2-71Q4DHN1	4		Four-way Cassette
FQZHN-01D	2		Branch joint
FQZHN-02D	3		Branch joint
R410A	2.8	kg	Extra Refrigerant Added
Φ9.52	32.6	m	Copper pipe
Φ12.7	7	m	Copper pipe
Φ15.9	28.6	m	Copper pipe
Φ22.2	4	m	Copper pipe
Φ25.4	7	m	Copper pipe

### 4.2 Indoor Unit Details (#1)

#### 4.2.1 Indoor Unit Details Table

IDU Name	Model	Weight(kg)	Dimension(WxHxD)(mm)	Power supply	MCA(A)	MFA(A)
IDU1	MI2-71Q4DHN1	23.2	840*230*840	220-240V-50/60Hz	0,56	15
IDU7	MI2-71Q4DHN1	23.2	840*230*840	220-240V-50/60Hz	0,56	15
IDU8	MI2-90Q4DHN1	28.4	840*300*840	220-240V-50/60Hz	0,88	15
IDU2	MI2-71Q4DHN1	23.2	840*230*840	220-240V-50/60Hz	0,56	15
IDU3	MI2-71Q4DHN1	23.2	840*230*840	220-240V-50/60Hz	0,56	15
IDU4	MI2-90Q4DHN1	28.4	840*300*840	220-240V-50/60Hz	0,88	15

IDU Name	Model	Tmp-C(°C)	RTC(kW)	ATC(kW)	RSC(kW)	ASC(kW)	PI-C(W)	Tmp-H(°C)	RHC(kW)	AHC(kW)	PI-H(W)
IDU1	MI2-71Q4DHN1	26,0/19,0		6,28		5,13	70	21		6,55	70
IDU7	MI2-71Q4DHN1	26,0/19,0		6,27		5,12	70	21		6,55	70
IDU8	MI2-90Q4DHN1	26,0/19,0		7,97		6,46	100	21		8,18	100
IDU2	MI2-71Q4DHN1	26,0/19,0		6,28		5,13	70	21		6,55	70
IDU3	MI2-71Q4DHN1	26,0/19,0		6,28		5,13	70	21		6,55	70
IDU4	MI2-90Q4DHN1	26,0/19,0		7,93		6,43	100	21		8,18	100

IDU Name	Model	Airflow(m³/h)	Sound-Pr dB(A)	ESP(Pa)
IDU1	MI2-71Q4DHN1	977[SSH]	35[SSH]	0
IDU7	MI2-71Q4DHN1	977[SSH]	35[SSH]	0
IDU8	MI2-90Q4DHN1	1349[SSH]	37[SSH]	0
IDU2	MI2-71Q4DHN1	977[SSH]	35[SSH]	0
IDU3	MI2-71Q4DHN1	977[SSH]	35[SSH]	0
IDU4	MI2-90Q4DHN1	1349[SSH]	37[SSH]	0

IDU Name	Model	Piping Length to 1st Y Joint(m)
IDU1	MI2-71Q4DHN1	7,50
IDU7	MI2-71Q4DHN1	11,70
IDU8	MI2-90Q4DHN1	7,10
IDU2	MI2-71Q4DHN1	6,00
IDU3	MI2-71Q4DHN1	10,50
IDU4	MI2-90Q4DHN1	14,50

#### 4.2.2 Table of Abbreviations

Abbreviation code	Description
Tmp-C	Indoor temperature in cooling (Dry bulb temp. / Wet bulb temp. / RH)
RTC	Required total cooling capacity
ATC	Available total cooling capacity
RSC	Required sensible cooling capacity
ASC	Available sensible cooling capacity
Tmp-H	Indoor temperature in heating (Dry bulb temp.)

RHC	Required heating capacity
AHC	Available heating capacity
Tdis-H	Indoor unit discharge air temperature in heating
Airflow	Indoor unit airflow (High/Medium/Low)
ESP	External static pressure
Sound-Pr	Sound pressure level (High/Medium/Low)
Sound-Po	Sound power level (High/Medium/Low)
MCA	Minimum Circuit Amps
MFA	Maximum Fuse Amps
PI-C	Power input in cooling
PI-H	Power input in heating
Power supply	Power supply
Dimension(WxHxD)	Net Dimension (WxHxD) mm
Weight	Weight

### 4.3 Outdoor Unit Details (#1)

#### 4.3.1 Outdoor Unit Details Table

Model		MVi-400WV2GN1(A)
Module		MVi-400WV2GN1(A)
Tmp-C	°C	34,4
RTC	kW	
ATC	kW	41,07
PI-C	kW	11,22
EER		3,66
Tmp-H	°C/°C	7,6/6,9
RHC	kW	
AHC	kW	42,55
PI-H	kW	10,45
COP		4,07
CR		116,0
Airflow	m <sup>3</sup> /h	12500
Sound-Pr		59
Sound-Po		
Bas-Refr	kg	7,40
Ex-Refr	kg	2,80
TCO2 eq.		21,29
MCA	A	28
MFA	A	32
Power supply	V/ph/Hz	380-415V-3ph-50/60Hz
Dimension (WxHxD)	mm	1130*1760*580
Weight	kg	185

#### 4.3.2 Table of Abbreviations

Abbreviation code	Description
Tmp-C	Outdoor conditions in cooling (Dry bulb temp.)
RTC	Required cooling capacity
ATC	Available cooling capacity
PI-C	Power input in cooling
EER	EER
Tmp-H	Indoor conditions in heating (Dry bulb temp. / Wet bulb temp. / RH)
RHC	Required heating capacity
AHC	Available heating capacity
PI-H	Power input in heating
COP	COP
CR	Combination ratio
Airflow	Outdoor unit airflow
Sound-Pr	Sound pressure level
Sound-Po	Sound power level
Bas-Refr	Standard factory refrigerant charge
Ex-Refr	Extra refrigerant charge
TCO2 eq.	Tonnes of CO2 equivalent
MCA	Minimum Circuit Amps
MFA	Maximum Fuse Amps
Power supply	Power supply
Dimension (WxHxD)	Net Dimension (WxHxD) mm
Weight	Weight

### 4.4 Piping Limitations (#1)

#### 4.4.1 Piping Limitations

Item	Capability	Actual Value
Total piping length	560,00(m)	42,10(m)
Longest actual length	150,00(m)	20,00(m)

Longest equivalent length	175,00(m)	22,00(m)
Longest equivalent length after first branch	90,00(m)	14,50(m)
Indoor unit to nearest branch length	40,00(m)	6,00(m)
Length difference between longest and shortest distance to indoor units	40,00(m)	8,50(m)
Height difference between indoor and outdoor unit(ODU up)	50,00(m)	0,00(m)
Height difference between indoor and outdoor unit(ODU down)	40,00(m)	0,00(m)
Height difference between indoor units	30,00(m)	0,00(m)
Combination ratio	50-200%	116,00%
IDU quantity	22	6

**4.4.2 Correction Factors**

Item	Correction factor
Altitude (indoor unit)	1,000
Altitude (outdoor unit)	1,000
Piping (cooling)	1,000
Piping (heating)	1,000
Defrost (heating)	1,000

**4.4.3 Piping Details Table**

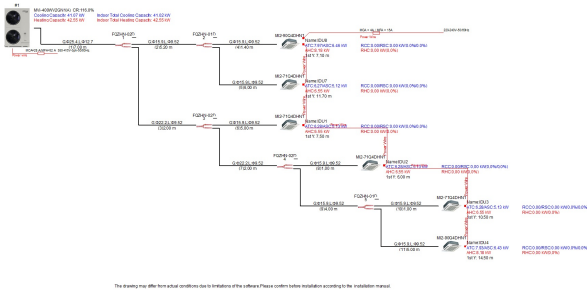
No.	Length(m)	Piping diameter
(1)	7,00	Φ25.4/Φ12.7
(2)	5,20	Φ15.9/Φ9.52
(3)	2,00	Φ22.2/Φ9.52
(4)	1,40	Φ15.9/Φ9.52
(5)	6,00	Φ15.9/Φ9.52
(6)	5,00	Φ15.9/Φ9.52
(7)	2,00	Φ22.2/Φ9.52
(8)	1,00	Φ15.9/Φ9.52
(9)	4,00	Φ15.9/Φ9.52
(10)	1,00	Φ15.9/Φ9.52
(11)	5,00	Φ15.9/Φ9.52

**4.4.4 Branch Joints Details Table**

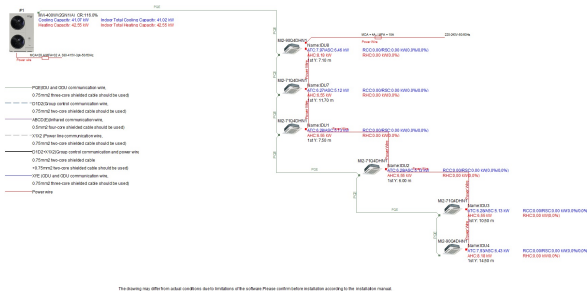
No.	Load(kW)	Model
(1)	46,4	FQZHN-02D
(2)	16,1	FQZHN-01D
(3)	30,3	FQZHN-02D
(4)	23,2	FQZHN-02D
(5)	16,1	FQZHN-01D

**4.4.5 Reducer Details Table**

**4.5 Piping Diagrams (#1)**



**4.6 Wiring Diagrams (#1)**





## 5. System1

### 5.1 BOM List (System1)

Model	Quantity	Unit	Description
MV8M-120WV2GN1	1		V8 Mini VRF (380-415V)
AHUKZ-00D	1		AHU Kit(Standard wired controller WDC-86E/KD)
R410A	0.22	kg	Extra Refrigerant Added
Ø9.52	4	m	Copper pipe
Ø15.9	1	m	Copper pipe

### 5.2 Indoor Unit Details (System1)

#### 5.2.1 Indoor Unit Details Table

#### 5.2.2 Table of Abbreviations

Abbreviation code	Description
Tmp-C	Indoor temperature in cooling (Dry bulb temp. / Wet bulb temp. / RH)
RTC	Required total cooling capacity
ATC	Available total cooling capacity
RSC	Required sensible cooling capacity
ASC	Available sensible cooling capacity
Tmp-H	Indoor temperature in heating (Dry bulb temp.)
RHC	Required heating capacity
AHC	Available heating capacity
Tdis-H	Indoor unit discharge air temperature in heating
Airflow	Indoor unit airflow (High/Medium/Low)
ESP	External static pressure
Sound-Pr	Sound pressure level (High/Medium/Low)
Sound-Po	Sound power level (High/Medium/Low)
MCA	Minimum Circuit Amps
MFA	Maximum Fuse Amps
PI-C	Power input in cooling
PI-H	Power input in heating
Power supply	Power supply
Dimension(WxHxD)	Net Dimension (WxHxD) mm
Weight	Weight

### 5.3 Outdoor Unit Details (System1)

#### 5.3.1 Outdoor Unit Details Table

Model		MV8M-120WV2GN1
Module		MV8M-120WV2GN1
Tmp-C	°C	34.4
RTC	kW	
ATC	kW	9
PI-C	kW	2,17
EER		4,14
Tmp-H	°C/°C	7,6/6,9
RHC	kW	
AHC	kW	9,9
PI-H	kW	2,22
COP		4,46
CR		75,0
Airflow	m <sup>3</sup> /h	5000
Sound-Pr		55
Sound-Po		72
Bas-Refr	kg	4,10
Ex-Refr	kg	0,22
TCO2 eq.		9,01
MCA	A	14
MFA	A	20
Power supply	V/ph/Hz	380-415V-3ph-50/60Hz
Dimension (WxHxD)	mm	1073*864*523
Weight	kg	109

#### 5.3.2 Table of Abbreviations

Abbreviation code	Description
Tmp-C	Outdoor conditions in cooling (Dry bulb temp.)
RTC	Required cooling capacity
ATC	Available cooling capacity

PI-C	Power input in cooling
EER	EER
Tmp-H	Indoor conditions in heating (Dry bulb temp. / Wet bulb temp. / RH)
RHC	Required heating capacity
AHC	Available heating capacity
PI-H	Power input in heating
COP	COP
CR	Combination ratio
Airflow	Outdoor unit airflow
Sound-Pr	Sound pressure level
Sound-Po	Sound power level
Bas-Refr	Standard factory refrigerant charge
Ex-Refr	Extra refrigerant charge
TCO2 eq.	Tonnes of CO2 equivalent
MCA	Minimum Circuit Amps
MFA	Maximum Fuse Amps
Power supply	Power supply
Dimension (WxHxD)	Net Dimension (WxHxD) mm
Weight	Weight

## 5.4 Piping Limitations (System1)

### 5.4.1 Piping Limitations

Item	Capability	Actual Value
Total piping length	300,00(m)	4,50(m)
Longest actual length	100,00(m)	4,00(m)
Longest equivalent length	120,00(m)	4,50(m)
Longest equivalent length after first branch	40,00(m)	1,00(m)
Height difference between indoor and outdoor unit(ODU up)	50,00(m)	0,00(m)
Height difference between indoor and outdoor unit(ODU down)	40,00(m)	0,00(m)
Combination ratio	50-160%	75,00%
IDU quantity	8	1

### 5.4.2 Correction Factors

Item	Correction factor
Altitude (indoor unit)	1,000
Altitude (outdoor unit)	1,000
Piping (cooling)	1,000
Piping (heating)	1,000
Defrost (heating)	1,000

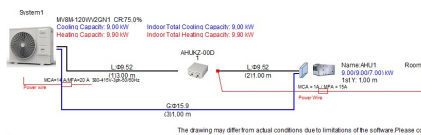
### 5.4.3 Piping Details Table

No.	Length(m)	Piping diameter
(1)	3,00	Φ/Φ9.52
(2)	1,00	Φ/Φ9.52
(3)	1,00	Φ15.9/Φ

### 5.4.4 Branch Joints Details Table

### 5.4.5 Reducer Details Table

## 5.5 Piping Diagrams (System1)



## 5.6 Wiring Diagrams (System1)



- The drawing may differ from actual conditions due to limitations of the software. Please confirm before installation according to the installation manual.
- FICE (EU and ODU communication wire, 0.75mm<sup>2</sup> three-core shielded cable should be used)
  - D1Q2 (Group control communication wire, 0.75mm<sup>2</sup> two-core shielded cable should be used)
  - ABCDE (Wireless communication wire, 0.2mm<sup>2</sup> four-core shielded cable should be used)
  - X1Q2 (Power line communication wire, 0.75mm<sup>2</sup> two-core shielded cable should be used)
  - D1Q2+X1Q2 (Group control communication and power wire, 0.75mm<sup>2</sup> two-core shielded cable)
  - X1E (ODU and ODU communication wire, 0.75mm<sup>2</sup> three-core shielded cable should be used)
  - Power wire

## 6. Centralized Control Solution

### 6.1 Centralized Controller List

The centralized control system of this project is full output regardless of whether the system is selected.

# D&D ENGINEERING LTD

დამკვეთი: სს "სილქ ბანკი"

მისამართი: ქ.ბათუმი, ღვთისმშობლის №13

დანართი.

საპენტილაციო სისტემების ამროდინამიკური ანგარიშები.

ფორმატი A-4

თბილისი 2024.

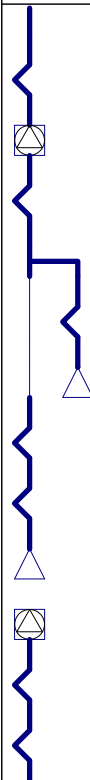
## Project Information

Project name:	Common template	Project number:	2016.4
Address:		Notes:	
City:			
Author:	Progman Oy, March 2016		
Organization:		Authorization:	
Software version:	2019 UR-2	Calculation date:	2/10/2024 13:42

## Project Calculation Data

Systems: E1, WC


## Calculation Results / Extract

Location	Level	Node	System	Type	Series	Product	Size	L [m]	Insulation	qv [m³/h]	qv div. [m³/h]	Div.% [%]	v [m/s]	Warnings	
	1 sartuli	5835	WC	ROOT NODE						100.0					
	1 sartuli		WC	DUCT	LINDAB SAFE	SR-100	100	1.9		100.0			3.5		
	1 sartuli		WC	BEND-90	LINDAB SAFE	BKU-100-90	100			100.0			3.5		
	1 sartuli		WC	DUCT	LINDAB SAFE	SR-100	100	0.7		100.0			3.5		
	1 sartuli	5836	WC	Duct Fan		RVK 100E2 sileo	100			100.0			3.5		
	1 sartuli		WC	DUCT	LINDAB SAFE	SR-100	100	0.5		100.0			3.5		
	1 sartuli		WC	BEND-90	LINDAB SAFE	BKU-100-90	100			100.0			3.5		
	1 sartuli		WC	DUCT	LINDAB SAFE	SR-100	100	1.3		100.0			3.5		
	1 sartuli	5837	WC	T-BRANCH	LINDAB SAFE		100/100			100.0			3.5		
	1 sartuli		WC	DUCT	LINDAB SAFE	SR-100	100	0.2		50.0			1.8		
	1 sartuli		WC	BEND-90	LINDAB SAFE	BKU-100-90	100			50.0			1.8		
	1 sartuli		WC	DUCT	LINDAB SAFE	SR-100	100	0.9		50.0			1.8		
	1 sartuli	5838	WC	EXTRACT		KSO-100	100 (L)			50.0			1.8		
	1 sartuli		WC	DUCT	LINDAB SAFE	SR-100	100	1.3		50.0			1.8		
	1 sartuli		WC	BEND-90	LINDAB SAFE	BKU-100-90	100			50.0			1.8		
	1 sartuli		WC	DUCT	LINDAB SAFE	SR-100	100	0.2		50.0			1.8		
	1 sartuli		WC	BEND-90	LINDAB SAFE	BKU-100-90	100			50.0			1.8		
	1 sartuli		WC	DUCT	LINDAB SAFE	SR-100	100	0.9		50.0			1.8		
	1 sartuli	5839	WC	EXTRACT		KSO-100	100 (L)			50.0			1.8		
	1 sartuli	4729		AHE/AHU			AZURE 1400				1130.0				
	1 sartuli		E1	DUCT	LINDAB REKT	LKR-350-200-716	350x200	0.7			1130.0			4.5	
	1 sartuli		E1	BEND-90	LINDAB REKT	LBXR-350-200-3	350x200				1130.0			4.5	
	1 sartuli		E1	DUCT	LINDAB REKT	LKR-350-200-522	350x200	5.2	T13/13		1130.0			4.5	
	1 sartuli		E1	BEND-90	LINDAB REKT	LBXR-350-200-3	350x200			T13/13	1130.0			4.5	
	1 sartuli		E1	DUCT	LINDAB REKT	LKR-350-200-123	350x200	1.2	T13/13		1130.0			4.5	

Location	Level	Node	System	Type	Series	Product	Size	L [m]	Insulation	qv [m³/h]	qv div. [m³/h]	Div.% [%]	v [m/s]	Warnings
	1 sartuli	5816	E1	T-BRANCH	LINDAB REKT		350x200/200		T13/13	1130.0			4.5	
	1 sartuli		E1	DUCT	LINDAB SAFE	SR-200	200	0.3	T13/13	200.0			1.8	
	1 sartuli	5817	E1	FLOWDAMPER		DIRU 200	200			200.0			1.8	
	1 sartuli		E1	DUCT	Flex		200 (L)	0.2	T13/13	200.0			1.8	
	1 sartuli	5818	E1	EXTRACT		ALS-S-1-Z0/2100	200 (L)			200.0			1.8	
	1 sartuli		E1	DUCT	LINDAB REKT	LKR-300-200-112	300x200	1.1	T13/13	930.0			4.3	
	1 sartuli	5819	E1	T-BRANCH	LINDAB REKT		300x200/200		T13/13	930.0			4.3	
	1 sartuli		E1	DUCT	LINDAB SAFE	SR-200	200 (L)	0.4	T13/13	250.0			2.2	
	1 sartuli	5820	E1	FLOWDAMPER		DIRU 200	200			250.0			2.2	
	1 sartuli		E1	DUCT	LINDAB SAFE	SR-200	200 (L)	1.7	T13/13	250.0			2.2	
	1 sartuli		E1	BEND-90	Flex		200		T13/13	250.0			2.2	
	1 sartuli		E1	DUCT	Flex		200 (L)	2.6	T13/13	250.0			2.2	
	1 sartuli	5821	E1	EXTRACT		KSO-200	200 (L)			250.0			2.2	
	1 sartuli		E1	DUCT	LINDAB REKT	LKR-300-200-245	300x200	2.5	T13/13	680.0			3.1	
	1 sartuli	5822	E1	T-BRANCH	LINDAB REKT		300x200/200		T13/13	680.0			3.1	
	1 sartuli		E1	DUCT	LINDAB SAFE	SR-200	200	0.3	T13/13	200.0			1.8	
	1 sartuli	5823	E1	FLOWDAMPER		DIRU 200	200			200.0			1.8	
	1 sartuli		E1	DUCT	Flex		200 (L)	0.3	T13/13	200.0			1.8	
	1 sartuli	5824	E1	EXTRACT		ALS-S-1-Z0/2100	200 (L)			200.0			1.8	
	1 sartuli		E1	DUCT	LINDAB REKT	LKR-300-200-188	300x200	1.9	T13/13	480.0			2.2	
	1 sartuli	5825	E1	T-BRANCH	LINDAB REKT		300x200/200		T13/13	480.0			2.2	
	1 sartuli		E1	DUCT	LINDAB SAFE	SR-200	200	0.3	T13/13	200.0			1.8	
	1 sartuli	5826	E1	FLOWDAMPER		DIRU 200	200			200.0			1.8	
	1 sartuli		E1	DUCT	Flex		200 (L)	0.2	T13/13	200.0			1.8	
	1 sartuli	5827	E1	EXTRACT		ALS-S-1-Z0/2100	200 (L)			200.0			1.8	
	1 sartuli		E1	DUCT	LINDAB REKT	LKR-300-200-214	300x200	2.1	T13/13	280.0			1.3	
	1 sartuli	5828	E1	T-BRANCH	LINDAB REKT		300x200/160		T13/13	280.0			1.3	
	1 sartuli		E1	DUCT	LINDAB SAFE	SR-160	160	2.0	T13/13	280.0			3.9	
	1 sartuli	5829	E1	T-BRANCH	LINDAB SAFE		160/160		T13/13	280.0			3.9	
	1 sartuli		E1	DUCT	LINDAB SAFE	SR-150	150 (L)	1.4	T13/13	140.0			2.2	
	1 sartuli		E1	BEND-90	LINDAB SAFE		150		T13/13	140.0			2.2	
	1 sartuli		E1	DUCT	LINDAB SAFE	SR-150	150 (L)	0.2	T13/13	140.0			2.2	
	1 sartuli	5830	E1	FLOWDAMPER		DIRU 150	150			140.0			2.2	
	1 sartuli		E1	DUCT	Flex		150 (L)	0.2	T13/13	140.0			2.2	
	1 sartuli	5831	E1	EXTRACT		ALS-S-1-Z0/1500	160 (L)			140.0			1.9	
	1 sartuli		E1	DUCT	LINDAB SAFE	SR-150	150 (L)	1.7	T13/13	140.0			2.2	
	1 sartuli		E1	BEND-90	LINDAB SAFE		150		T13/13	140.0			2.2	
	1 sartuli		E1	DUCT	LINDAB SAFE	SR-150	150 (L)	0.2	T13/13	140.0			2.2	
	1 sartuli	5832	E1	FLOWDAMPER		DIRU 150	150			140.0			2.2	
	1 sartuli		E1	DUCT	Flex		150 (L)	0.2	T13/13	140.0			2.2	



## Ductwork Sizing Report

Location	Level	Node	System	Type	Series	Product	Size	L [m]	Insulation	qv [m³/h]	qv div. [m³/h]	Div.% [%]	v [m/s]	Warnings
	1 sartuli	5833	E1	EXTRACT		ALS-S-1-Z0/1500	160 (L)			140.0			1.9	
	1 sartuli		E1	DUCT	LINDAB REKT	LKR-300-200-118	300x200	0.1	T13/13					
	1 sartuli	5834	E1	PLUG	LINDAB REKT		300x200		T13/13					

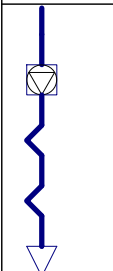
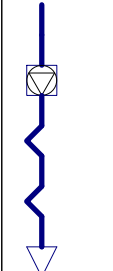
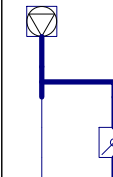
### Project Information

Project name:	Common template	Project number:	2016.4
Address:		Notes:	
City:			
Author:	Progman Oy, March 2016		
Organization:		Authorization:	
Software version:	2019 UR-2	Calculation date:	2/10/2024 13:42

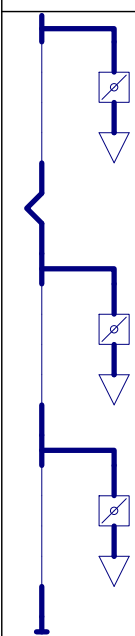
### Project Calculation Data

Systems: S1 Supply 1

### Calculation Results / Supply

Location	Level	Node	System	Type	Series	Product	Size	L [m]	Insulation	qv [m³/h]	qv div. [m³/h]	Div.% [%]	v [m/s]	Warnings
	1 sartuli	4723	S1	ROOT NODE						250.0				
	1 sartuli		S1	DUCT	LINDAB SAFE	MF-200	200	0.1	T13/13	250.0			2.2	
	1 sartuli	4724	S1	Duct Fan		RVK 150E2 sileo	150			250.0			3.9	
	1 sartuli		S1	DUCT	Flex		200 (L)	0.2	T13/13	250.0			2.2	
	1 sartuli		S1	BEND-30	Flex		200		T13/13	250.0			2.2	
	1 sartuli		S1	DUCT	Flex		200 (L)	0.4	T13/13	250.0			2.2	
	1 sartuli		S1	BEND-30	Flex		200		T13/13	250.0			2.2	
	1 sartuli		S1	DUCT	Flex		200 (L)	0.2	T13/13	250.0			2.2	
1 sartuli	4725	S1	SUPPLY			ALS-DS-2-Z0/120	200 (L)			250.0			2.2	
	1 sartuli	4726	S1	ROOT NODE						250.0				
	1 sartuli		S1	DUCT	LINDAB SAFE	SR-200	200	0.1	T13/13	250.0			2.2	
	1 sartuli	4727	S1	Duct Fan		RVK 150E2 sileo	150			250.0			3.9	
	1 sartuli		S1	DUCT	Flex		200 (L)	0.2	T13/13	250.0			2.2	
	1 sartuli		S1	BEND-30	Flex		200		T13/13	250.0			2.2	
	1 sartuli		S1	DUCT	Flex		200 (L)	0.4	T13/13	250.0			2.2	
	1 sartuli		S1	BEND-30	Flex		200		T13/13	250.0			2.2	
	1 sartuli		S1	DUCT	Flex		200 (L)	0.2	T13/13	250.0			2.2	
1 sartuli	4728	S1	SUPPLY			ALS-DS-2-Z0/120	200 (L)			250.0			2.2	
	1 sartuli	4729		AHE/AHU		AZURE 1400				1520.0				
	1 sartuli		S1	DUCT	LINDAB REKT	LKR-400-200-190	400x200	1.9	T13/13	1520.0			5.3	
	1 sartuli	4695	S1	T-BRANCH	LINDAB REKT		400x200/200		T13/13	1520.0			5.3	
	1 sartuli		S1	DUCT	LINDAB SAFE	SR-200	200	0.2	T13/13	180.0			1.6	
	1 sartuli	4696	S1	FLOWDAMPER		DIRU 200	200			180.0			1.6	
	1 sartuli		S1	DUCT	Flex		200 (L)	0.2	T13/13	180.0			1.6	



Location	Level	Node	System	Type	Series	Product	Size	L [m]	Insulation	qv [m³/h]	qv div. [m³/h]	Div.% [%]	v [m/s]	Warnings
	1 sartuli	4713	S1	T-BRANCH	LINDAB REKT		300x200/200		T13/13	430.0			2.0	
	1 sartuli		S1	DUCT	LINDAB SAFE	SR-200	200	0.1	T13/13	150.0			1.3	
	1 sartuli	4714	S1	FLOWDAMPER		DIRU 200	200			150.0			1.3	
	1 sartuli		S1	DUCT	Flex		200 (L)	0.2	T13/13	150.0			1.3	
	1 sartuli	4715	S1	SUPPLY		ALS-DS-1-Z0/210	200 (L)			150.0			1.3	
	1 sartuli		S1	DUCT	LINDAB REKT	LKR-250-150-533	250x150	5.3	T13/13	280.0			2.1	
	1 sartuli		S1	BEND-90	LINDAB REKT	LBXR-250-150-2	250x150		T13/13	280.0			2.1	
	1 sartuli		S1	DUCT	LINDAB REKT	LKR-250-150-423	250x150	0.4	T13/13	280.0			2.1	
	1 sartuli	4716	S1	T-BRANCH	LINDAB REKT		250x150/150		T13/13	280.0			2.1	
	1 sartuli		S1	DUCT	LINDAB SAFE	SR-150	150 (L)	0.3	T13/13	140.0			2.2	
	1 sartuli	4717	S1	FLOWDAMPER		DIRU 150	150			140.0			2.2	
	1 sartuli		S1	DUCT	Flex		150 (L)	0.2	T13/13	140.0			2.2	
	1 sartuli	4718	S1	SUPPLY		ALS-DS-1-Z0/150	160 (L)			140.0			1.9	
	1 sartuli		S1	DUCT	LINDAB REKT	LKR-250-150-340	250x150	3.4	T13/13	140.0			1.0	
	1 sartuli	4719	S1	T-BRANCH	LINDAB REKT		250x150/150		T13/13	140.0			1.0	
	1 sartuli		S1	DUCT	LINDAB SAFE	SR-150	150 (L)	0.3	T13/13	140.0			2.2	
	1 sartuli	4720	S1	FLOWDAMPER		DIRU 150	150			140.0			2.2	
	1 sartuli		S1	DUCT	Flex		150 (L)	0.2	T13/13	140.0			2.2	
	1 sartuli	4721	S1	SUPPLY		ALS-DS-1-Z0/150	160 (L)			140.0			1.9	
	1 sartuli		S1	DUCT	LINDAB REKT	LKR-250-150-309	250x150	0.3	T13/13					
	1 sartuli	4722	S1	PLUG	LINDAB REKT		250x150		T13/13					