

ჰაილენბერგ-ცემენტ ჯორჯია
რუსთავის ცემენტის ქარხანა

ნაგარო ცემენტის ჩამტვირთავის მოქმედება

რუსთავი 2018

პროექტის შემადგენლობა

საერთო მონაცემები

№ მარბა	ღასახელება
1	ბანმარტმბითი ბარაიი
2	ბმბმბბ
3	ზასადმბ

სამონტაჟო-ტმმონლორბორი პროექტი

№ მარბა	ღასახელება
1	ბრბიბი ჩარჩო
2	სამონტაჟო-ტმმონლორბორი სმმბა, კონონონტ, მიბბა
3	სამონტაჟო-ტმმონლორბორი სმმბა, ზმრტ, მიბბა

რკ-ბეტონის კონსტრუქციების პროექტი

№ მარბა	ღასახელება
1	სამონტმმბის ბმბბ
2	სამონტმმბი ს-1
3	ბეტონის ფონოლი
4	ბეტონის ფონოლი, ჰრილი

ლითონკონსტრუქციების პროექტი

№ მარბა	ღასახელება
1	ბანმარტმბითი ბარაიი
2	ბრბიბი ჩარჩო
3	ჩარჩო 5 ღმრბმ
4	ჩარჩო 2; 3; 4 ღმრბმბ
5	ჩარჩო 1 ღმრბმ
6	მონტანბი 2,5 მ. ნონუნულე
7	მონტანბი 10,0 მ. ნონუნულე
8	ბბბმბ 1 ღა 2
9	ბბბმბ 3 4 5
10	ბბბმბ 6;7;8;9;10;11;12
11	ბბბმბ 13;14;15;16;17;18
12	ზონი ბბბ
13	ბაზსახელოლი მონტანბი
14	ბაზსახელოლი მონტანბი ბბბმბ
15	ლითონის სმმონტმბი

ნაყარი ცემენტის ჩამტვირთვის მოქდანა

ბანმართები ბარათი

წინაგდებარე პროექტი ღმრთავად ტექნოლოგიური დანაზარების მონაცემები საკრედიტო ნაბეობა წარმოადგენს ლითონის კონსტრუქციებში შესრულულ სამლონიან და ოთხ უჯრედიან ეტაჟის, რეგლის ქვიდა ღონე (± 0.000) წარმოადგენს ავტო-ცემენტ-ფილის და სარკინოზო ტრანსპორტის შესაცვლელ მოქანს; მორე დონეზე (+5.500) ბანლაბეულია ცემენტის ღატვირთვის მოყობილოები, ცემენტის მიმდები ბუნებრივი და აკვირები მილბანაილობა. მისამ დონის (+10.000) ორ ცენტრალურ უჯრედიან კი ბათვალისწინებულია აკვირაციის ფილტრების მოყობა. აბსტანაბი უბრუნებოფის მოყობილოებიან უსაფრთხო ვებოგბს, მათი ოკვირებისა და სარმონტო მომსახურებისათვის. მომსახურე პირსონალს მოხლბა არსებული მოქნილიან ბანასხვლული ხილისა და ვირტიკალური კიბე-კვბასს, ხოლო მისამ დონეზე შიდა კიბის უჯრედის მუშეობი.

ნაბეობის ნულოზანი ღონე (± 0.000) შუბსაბამბა საკრედიტო უბანზე ბანაბალი რკინიზის რელსის თავის ნიშნულს.

ნაბეობის ზოხები 18.4X4.8 მ. კონსტრუქციის სიბაღბა 10.0 მ. სიბაღბე ტექნოლოგიური მოყობილოებიანად (ვილტებო, ბანოოვი მილი) – 16.14 მ.

პროექტირების ბათვალისწინებული მასალები: ფოლადი C235, ნაბეობის კონსტრუქციებში შენაღბულია, ელექტროდი E42A. შიღბეობის ნაბეობის სიბაღბელ მიღბულია (საღბე არ არის მითითებული) შესაღბეობელი ელემენტების სიბეობიდან უმცირესის ტოლი.

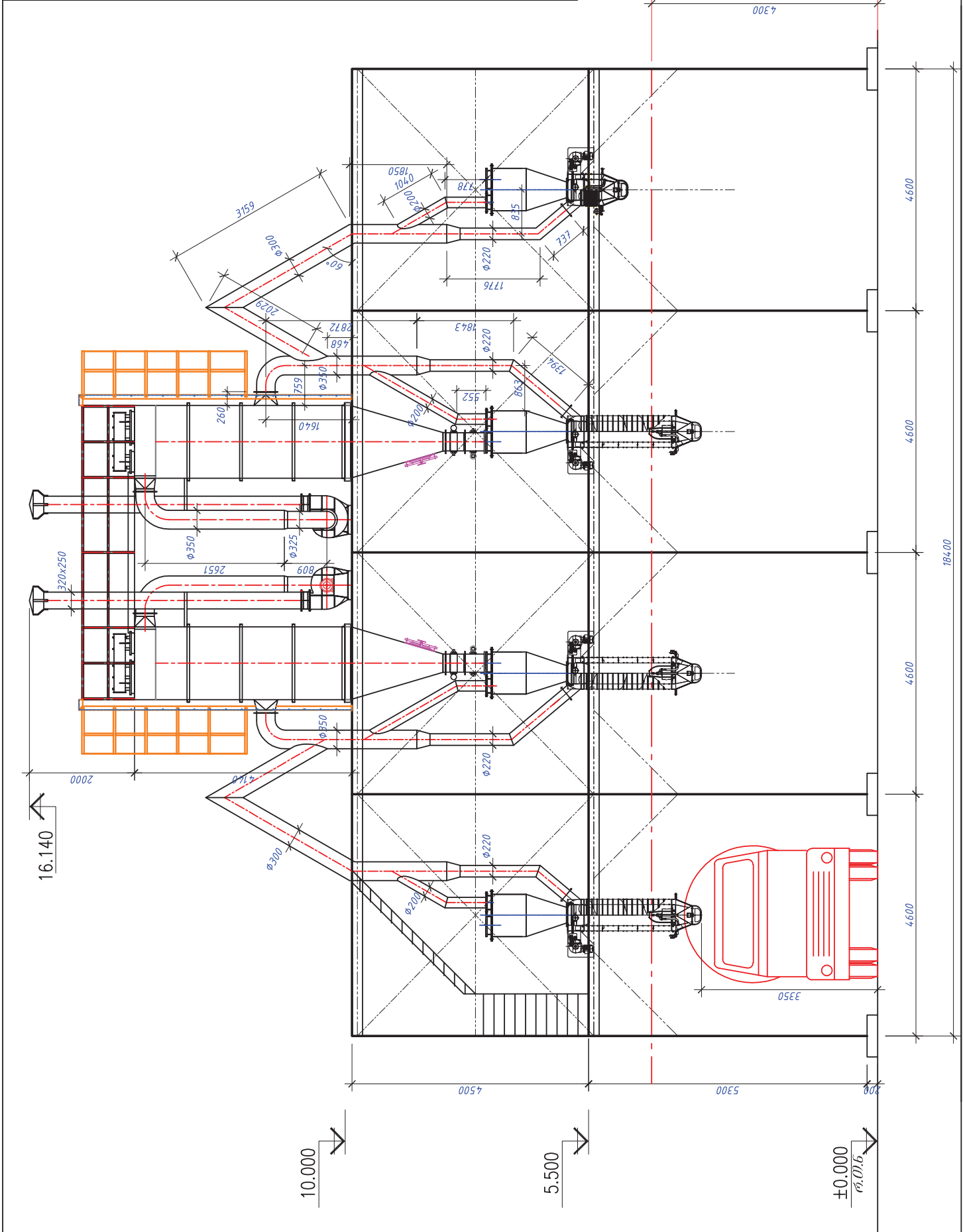
ლითონის კონსტრუქციები მონტაჟის შემდგომ აუცილებულია ბანუფთავდეს კოროზიისგან და დიფაროს ანტიკოროზული საღბეობი. ძირითადი მზიდი კონსტრუქციები მწანე ფერი (კოდი RAL6037); მოქნილი მოაწირები ყვითელი ფერი (კოდი RAL1016); სატრანსპორტო საშუალებების მოძრავის ღონეზე სეპტებზე დავებოე წითელ-ყვითელი შუბამბელი სტიბებები.

საძირებები წირტილოზანი, ბანბიბალური ნაღრბამბეობი -1.4 მ. საძირებულში ბანოყენებულია ბეტიონი B25, არბატურა კლასი AIII და AI, საძირებების ქვიე მოყობა B7.5 ბარბის ბეტიონის 100 მმ-იანი შებნაღბე.

საკრედიტო ნაბეობის საფენბელი უბანი ბანბანბულია ძრუსთავში, მუშენაღბულია ძ70; 8 ბალიან სეისმურ ზონაში.ძარის ნორმატიული დაწენბა 50 კბ/მ²; ორვლის საფარის ნორმატიული ღატვირთბა 50 კბ/მ², მღვრის ღატვირთბა 100 კბ/მ², ბრუნტის საანბარიწო წინაღობა საძირებების ქვიე R0=2.0 კბ/მ²

001	ბავშვთა	საბავშვო სასახლე	საბავშვო სასახლე	საბავშვო სასახლე	საბავშვო სასახლე
	ბ.ა.	საბავშვო სასახლე	საბავშვო სასახლე	საბავშვო სასახლე	საბავშვო სასახლე
	ბ.ა.	საბავშვო სასახლე	საბავშვო სასახლე	საბავშვო სასახლე	საბავშვო სასახლე
	ბ.ა.	საბავშვო სასახლე	საბავშვო სასახლე	საბავშვო სასახლე	საბავშვო სასახლე
	ბ.ა.	საბავშვო სასახლე	საბავშვო სასახლე	საბავშვო სასახლე	საბავშვო სასახლე
	ბ.ა.	საბავშვო სასახლე	საბავშვო სასახლე	საბავშვო სასახლე	საბავშვო სასახლე
	ბ.ა.	საბავშვო სასახლე	საბავშვო სასახლე	საბავშვო სასახლე	საბავშვო სასახლე
	ბ.ა.	საბავშვო სასახლე	საბავშვო სასახლე	საბავშვო სასახლე	საბავშვო სასახლე
	ბ.ა.	საბავშვო სასახლე	საბავშვო სასახლე	საბავშვო სასახლე	საბავშვო სასახლე
	ბ.ა.	საბავშვო სასახლე	საბავშვო სასახლე	საბავშვო სასახლე	საბავშვო სასახლე

საბავშვო სასახლე, ბ.ა. № 70
 საბავშვო სასახლე, ბ.ა. № 70



16.140

10.000

5.500

±0.000
 0.016

4300

4600

4600

4600

4600

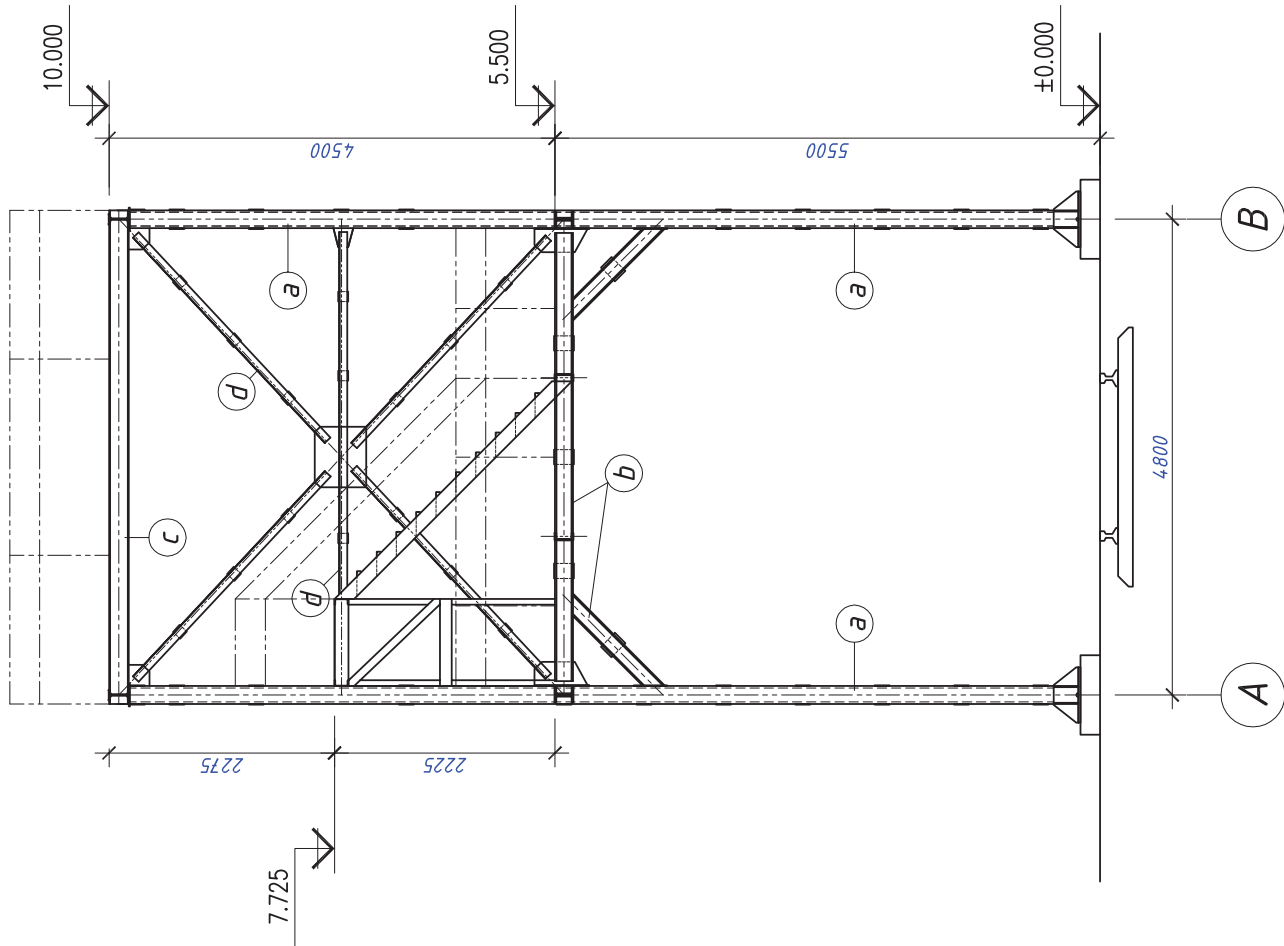
184.00

4500

5300

0.55

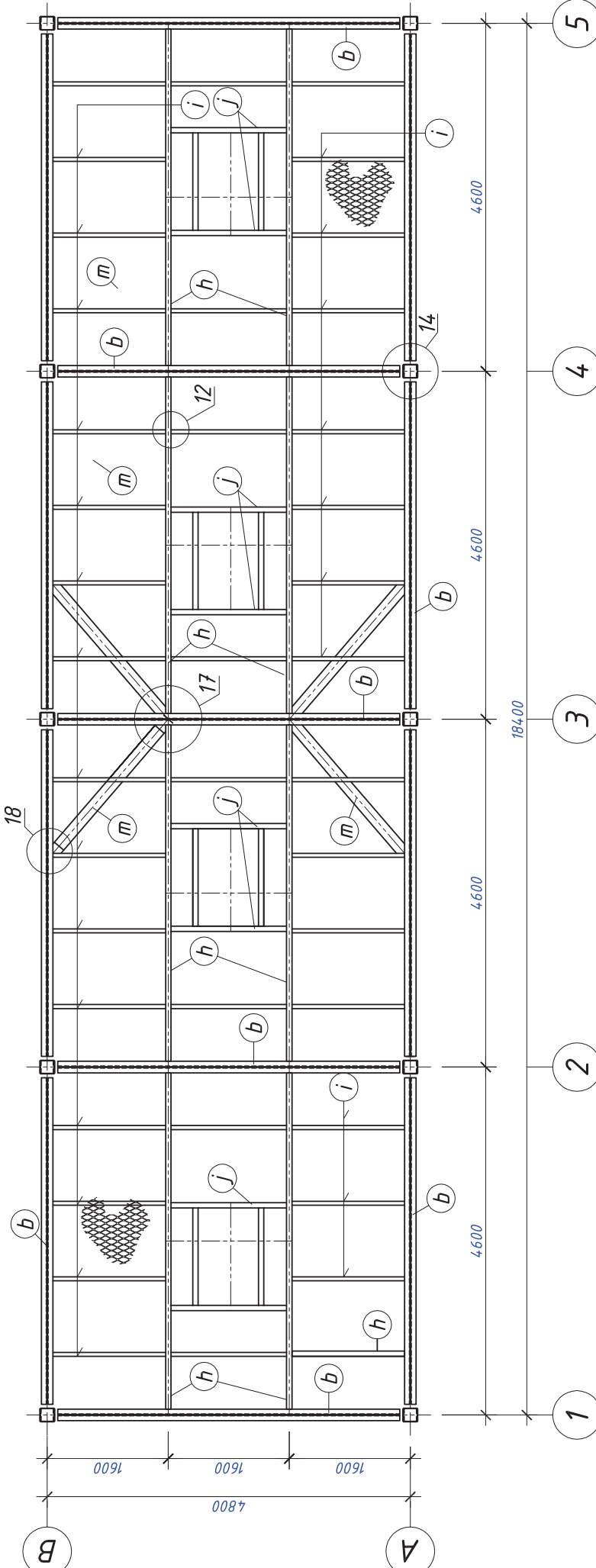
ბანის ხარისი „I“ ლერძი



- შენიშვნა:
 1. კიბის კონსტრუქცია იბილი ნახ. ლ.კ-10
 2. კონსტრუქციის უწყობი იხ. ნახ. ლ.კ-11

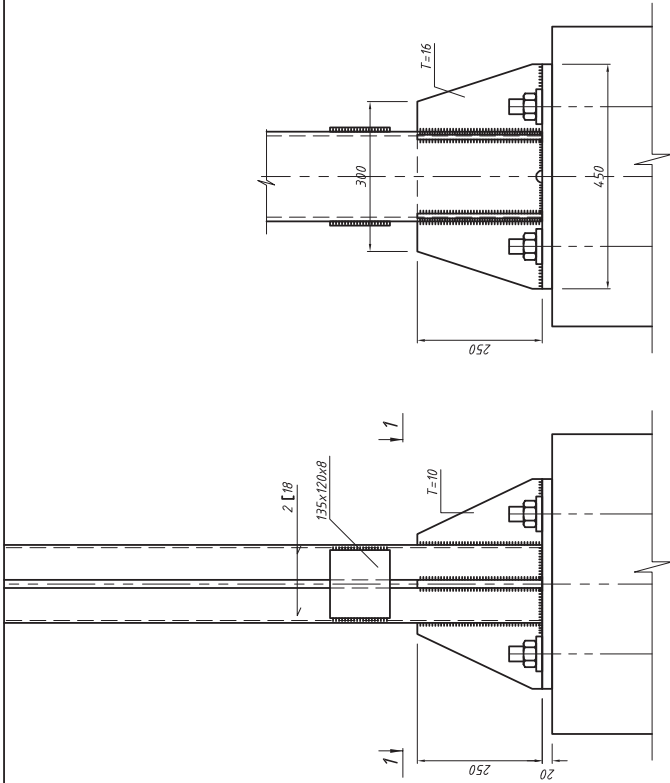
პროექტის სახელი		პროექტის რედაქტორი	
სახელი	პ.ს.	სახელი	პ.ს.
ნაპირი ცემენტის ნაპირის რედაქტორი		სახელი	პ.ს.
კონსტრუქციის რედაქტორი		სახელი	პ.ს.
ფარის რედაქტორი		სახელი	პ.ს.
ნახ. ლ.კ-1		სახელი	პ.ს.
ნახ. ლ.კ-11		სახელი	პ.ს.
ნახ. ლ.კ-10		სახელი	პ.ს.
ნახ. ლ.კ-11		სახელი	პ.ს.

ბანა 5.500 მ. ნორეკონი

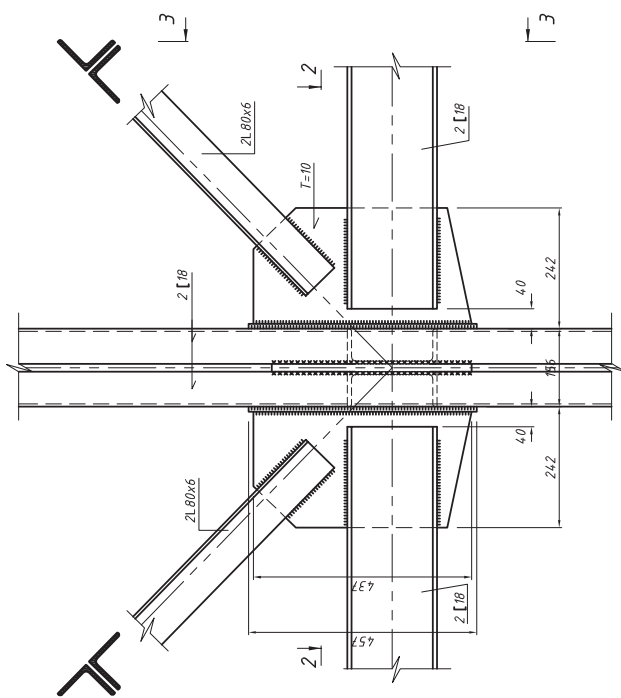
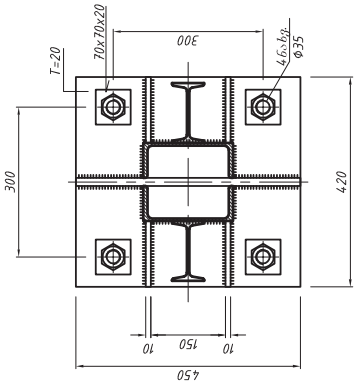


- შენიშვნა:
1. კანკანი 12 და 13 თბილ ნახ. ლკ-9
2. ელემენტების უზიბი თხ. ნახ. ლკ-11

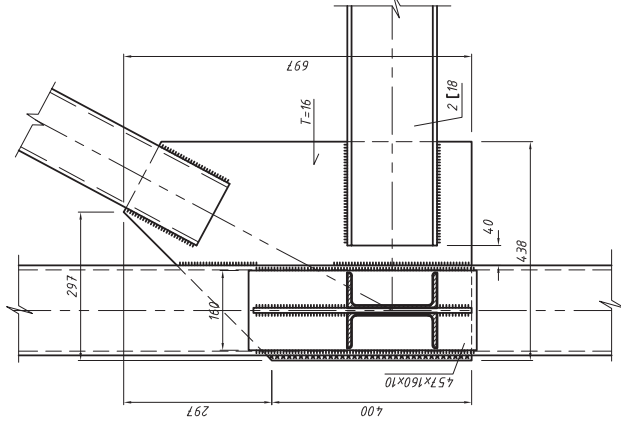
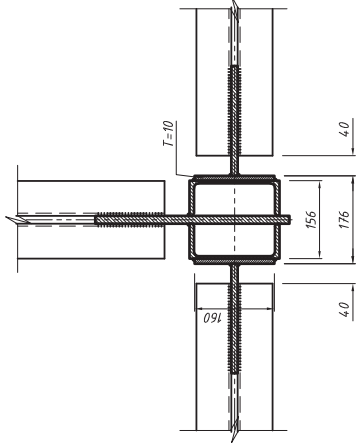
პათენტის მფლობელის დასახელება		
სადაც მფლობელი მოიპოვა		
სახელი	გ.პ.	დას.
ნაგრი ცენტრის სამსახურის		
მფლობელი		
სადაც 5.500 მ.		
ნორეკონი		
მასშტაბი 1:100		



1 - 1



2 - 2



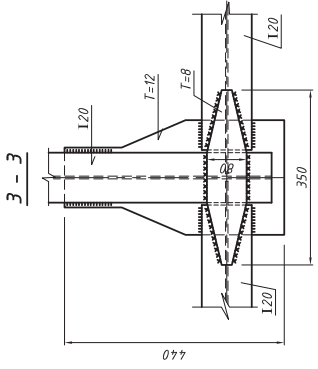
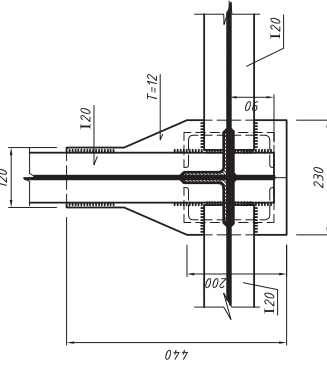
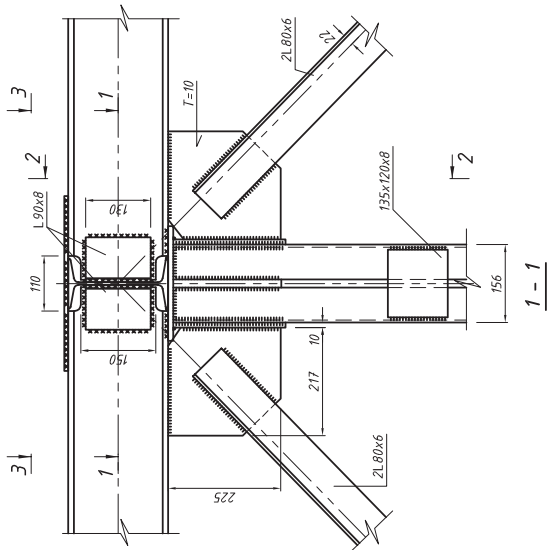
3 - 3

2

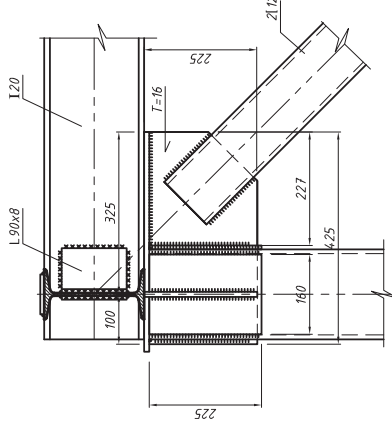
შენიშვნა:
 1. ძველი ბაზისის ნაპრატი ლ.4-1
 2. კონსტრუქციის უწყობი თხ. ნახ. ლ.4-1

კაბელკონსტრუქციის რედაქციის დასახელება		სახელი	შემოწამის მონაცემები
შენიშვნის №70		მ.პ.	ლ.4-7
ნაკვეთი ცხრილის ნომერი		მონაცემები	
კონსტრუქციის სახელი		მონაცემები	
შენიშვნის №1 და 2		მონაცემები	
მასშტაბი		1:10	

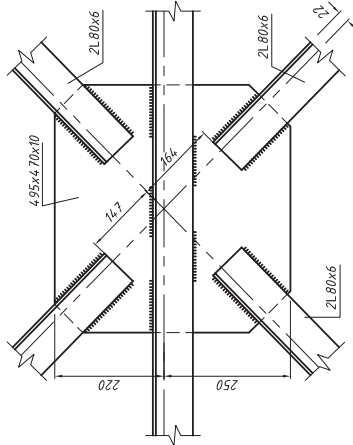
3



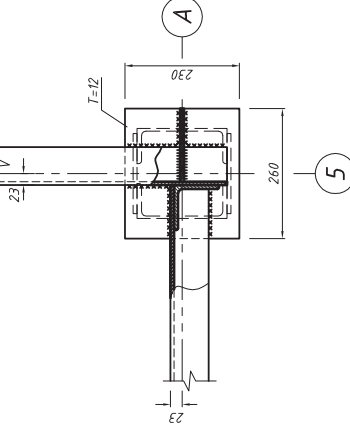
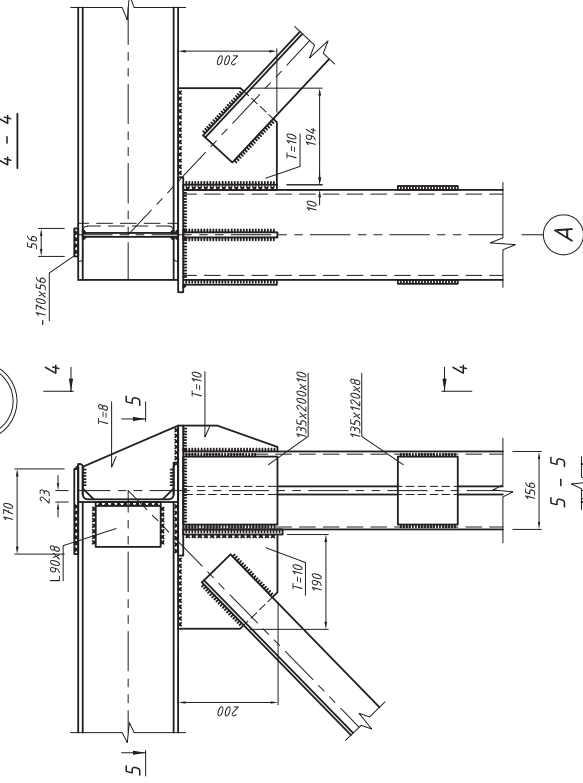
2 - 2



5



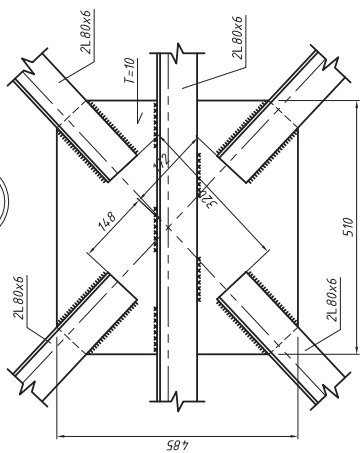
4



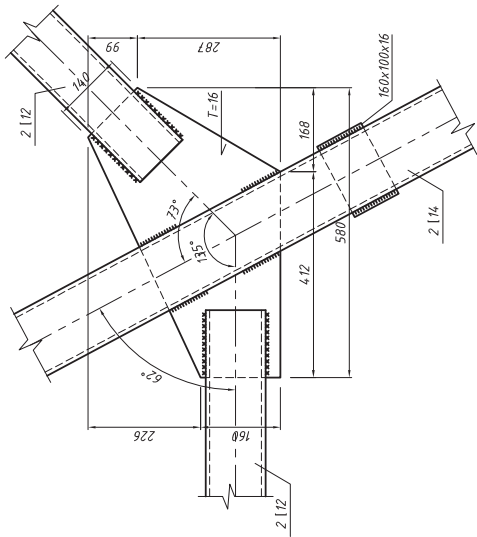
შენიშვნა:
 1. კანკა 6 მარკირებულია ნახაზში ლპ-1
 2. ელემენტების უწყობი იხ. ნახ. ლპ-11

კაბელაგმარეკონსტრუქციის რუბრიკის ქარხანა		მშენებლისა და №70	
სახელი	ფუნქციური მნიშვნელობა	სახელი	ფუნქციური მნიშვნელობა
ნაკვეთი	ცენტრალური ნაბმის რუბრიკი	მ.პ.	ლ.პ.
კონსტრუქციის			
კონსტრუქციის			
ფაბრიკის			
შენიშვნა			
კანკა 3 4 5			
მასშტაბი	1:10		

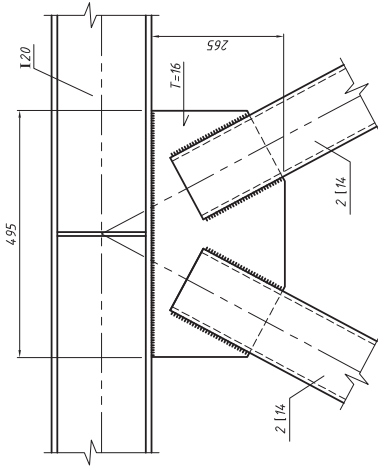
6



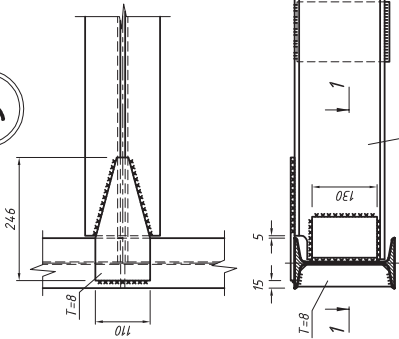
7



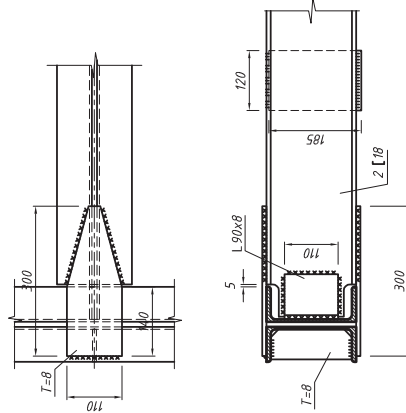
8



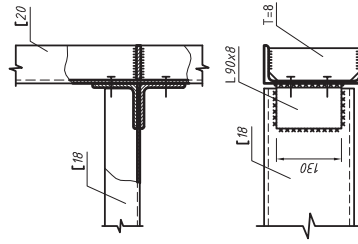
9



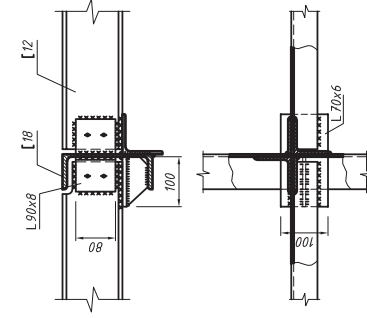
10



11



12



შენიშვნა:

1. კვანძები მაგნიტურულია ნახაზზე დაკბ
2. კვანძები 7 და 8 მაგნიტურულია ნახაზზე დაკბ
3. კვანძები 9,10,11,12 მაგნიტურულია ნახაზზე დაკბ
2. ქვეშევრდები შევიდით იხ. ნახ. დაკ-11

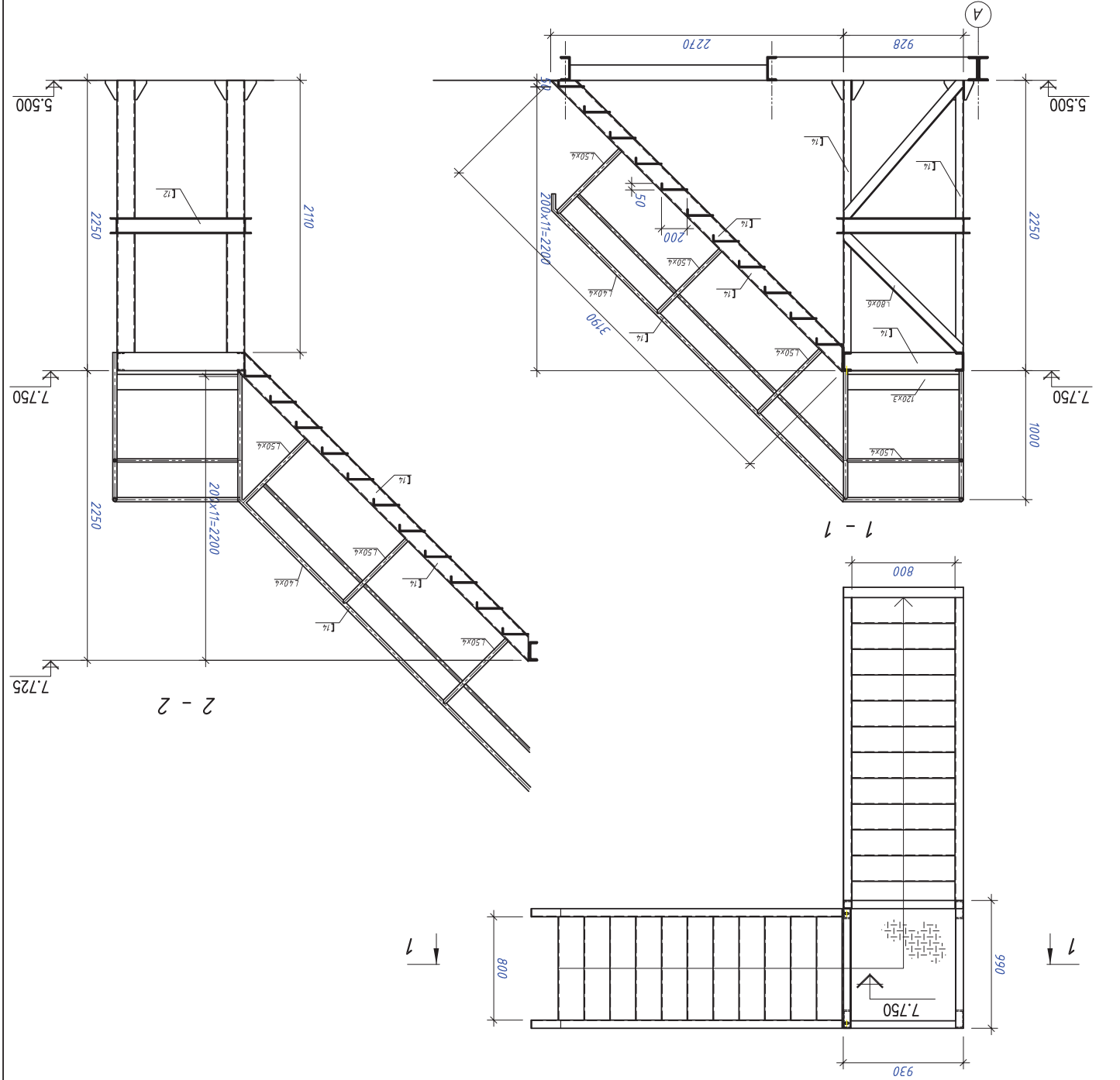
პატივცემულია რუსეთის ფედერაციის
ქვეყნული ნომერი №70

ნახაზი ნახაზის
მომხმარებლის

სახელი გ.პ.

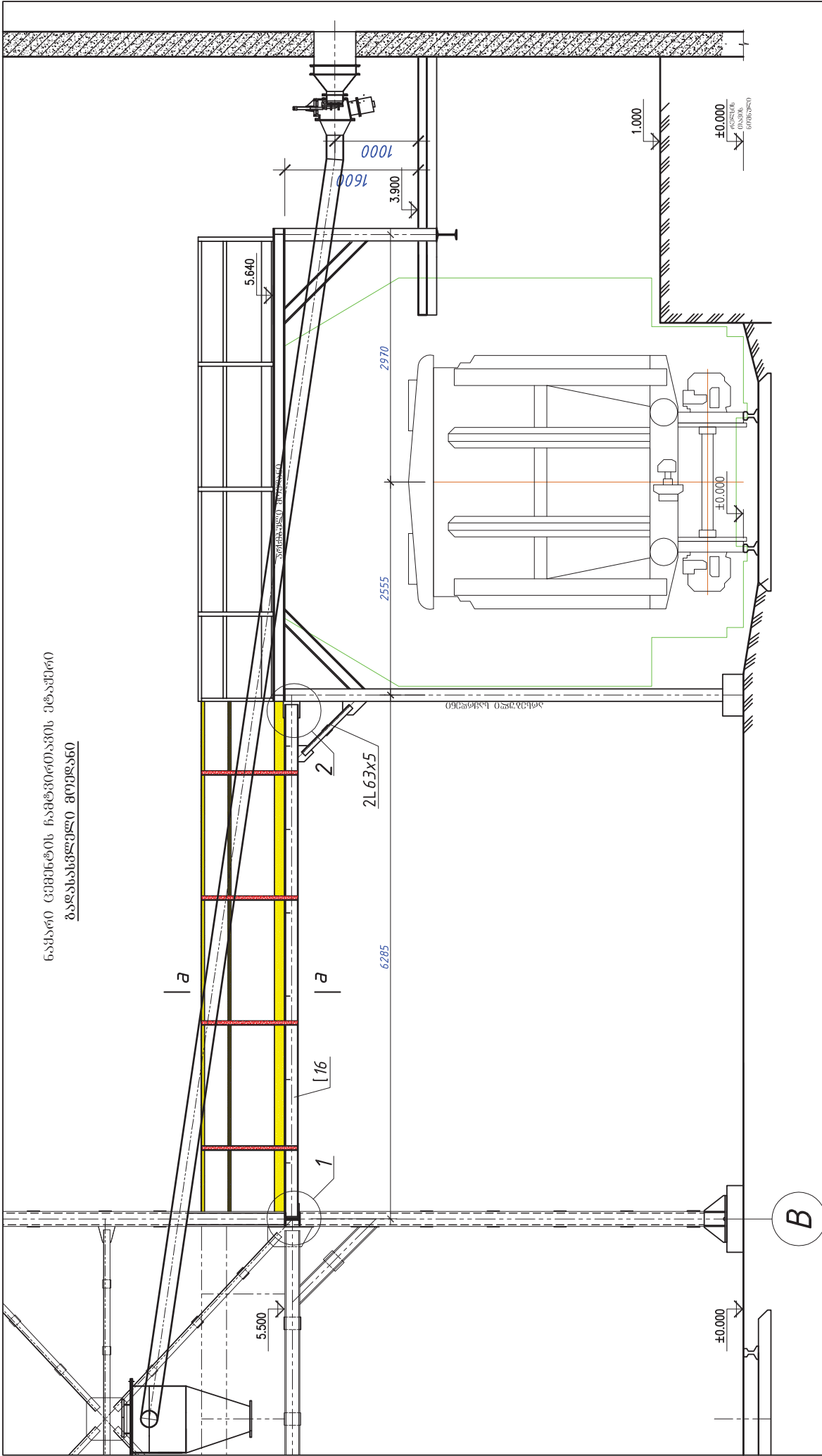
მასშტაბი
1:10

პროექტი №	პროექტი	პროექტი	პროექტი	პროექტი	პროექტი	პროექტი
პროექტი	პროექტი	პროექტი	პროექტი	პროექტი	პროექტი	პროექტი
პროექტი	პროექტი	პროექტი	პროექტი	პროექტი	პროექტი	პროექტი
პროექტი	პროექტი	პროექტი	პროექტი	პროექტი	პროექტი	პროექტი
პროექტი	პროექტი	პროექტი	პროექტი	პროექტი	პროექტი	პროექტი
პროექტი	პროექტი	პროექტი	პროექტი	პროექტი	პროექტი	პროექტი
პროექტი	პროექტი	პროექტი	პროექტი	პროექტი	პროექტი	პროექტი
პროექტი	პროექტი	პროექტი	პროექტი	პროექტი	პროექტი	პროექტი
პროექტი	პროექტი	პროექტი	პროექტი	პროექტი	პროექტი	პროექტი
პროექტი	პროექტი	პროექტი	პროექტი	პროექტი	პროექტი	პროექტი
პროექტი	პროექტი	პროექტი	პროექტი	პროექტი	პროექტი	პროექტი



სადგურის კონსტრუქციის გეგმა

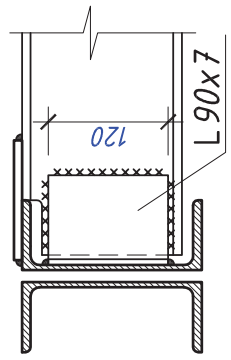
ნაძირი ცემენტის წამბჭირების ეტაჟი
ბადასახველი მუდანი



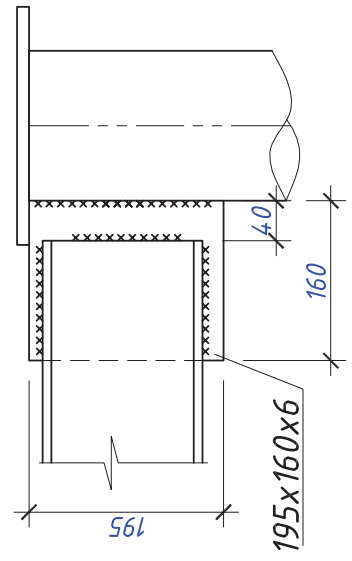
კაბელკონსტრუქციის რეკონსტრუქციის პროექტი			
შენიშვნა №70			
კონსტრუქციის კონსტრუქციის შედეგად	ნაძირი ცემენტის წამბჭირების მუდანი	სტაფია მ.პ.	ფურცელი ფურცელი
			ფ.პ.2
			ბადასახველი მუდანი

ნამკერი ცემენტის ჩამტვირთავის ეტაჟიერი
ბაღასაველი გიულანო

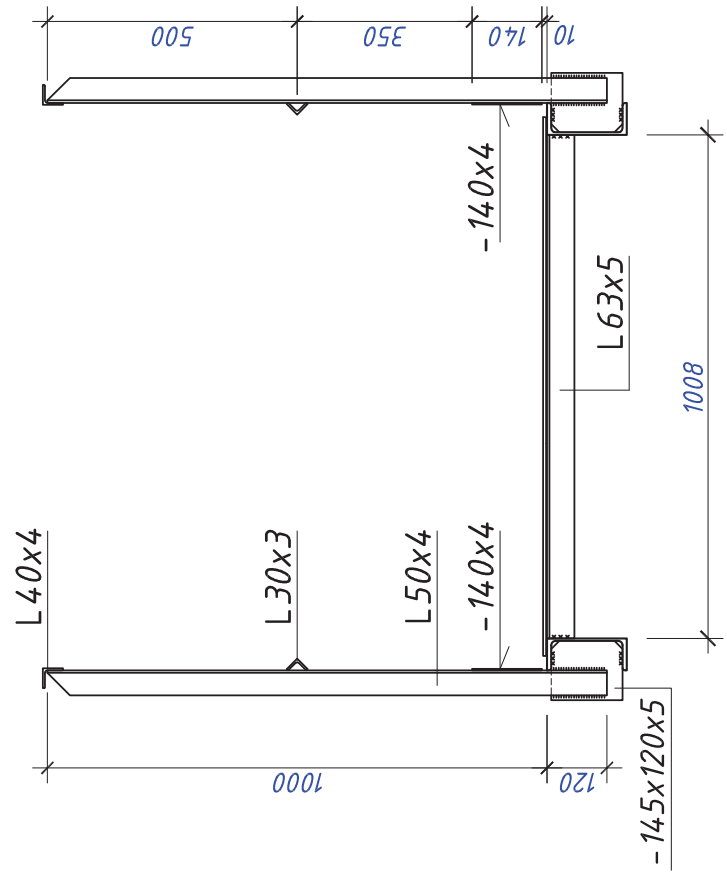
1



2



a-a



		კაბელტვიტის რუსთაველის ქარხანა	
		შენიშვნა: მ.პ. №70	
კონსტრუქტორი	სტრუქტორი	შემამუშავებელი	შემამუშავებელი
გ.გ.გ.	მ.პ.	მ.პ.	მ.პ.
გამგნობის ჩამტვირთავის მონტაჟი		გამგნობის ჩამტვირთავის მონტაჟი	
გამგნობის ჩამტვირთავის მონტაჟი		გამგნობის ჩამტვირთავის მონტაჟი	

