

**საქართველო
შპს «მეგაკონსტრუქცია»**



**GEORGIA
« MEGAKONSTRUKCIA » LTD**

საქართველო, ქ. ფოთი, რეკვაავა ქ. 61/9
61/9, Rekvav str., Poti, Georgi

მობ: (599)785284
Mo : (599)785284

№ 54

„29 დეკემბერი“ 2023წ.

ქ. თბილისი, ს. გუჯეჯიანის პირველი ჩიხი №12
სს ლიბერთი ბანკის საკუთრებაში არსებულ მიწის ნაკვეთზე
(საკ.კ 01.19.26.004.189) გაღებულ პარკინგის მოწყობის

მუშა პროექტი
(კონსტრუქციული ნაწილი)

შ.პ.ს. „მეგაკონსტრუქცია“

ქ. თბილისი, ს. გუჯეჯიანის პირველი ჩიხი №12
სს ლიბერთი ბანკის საკუთრებაში არსებულ მიწის ნაკვეთზე
(საკ.კ 01.19.26.004.189) გაღასურული პარკინგის მოწყობის

მუშა პროექტი
(კონსტრუქციული ნაწილი)

შ.პ.ს. „მეგაკონსტრუქცია“ ს. ლიბერთი



ბ. ბერიძე

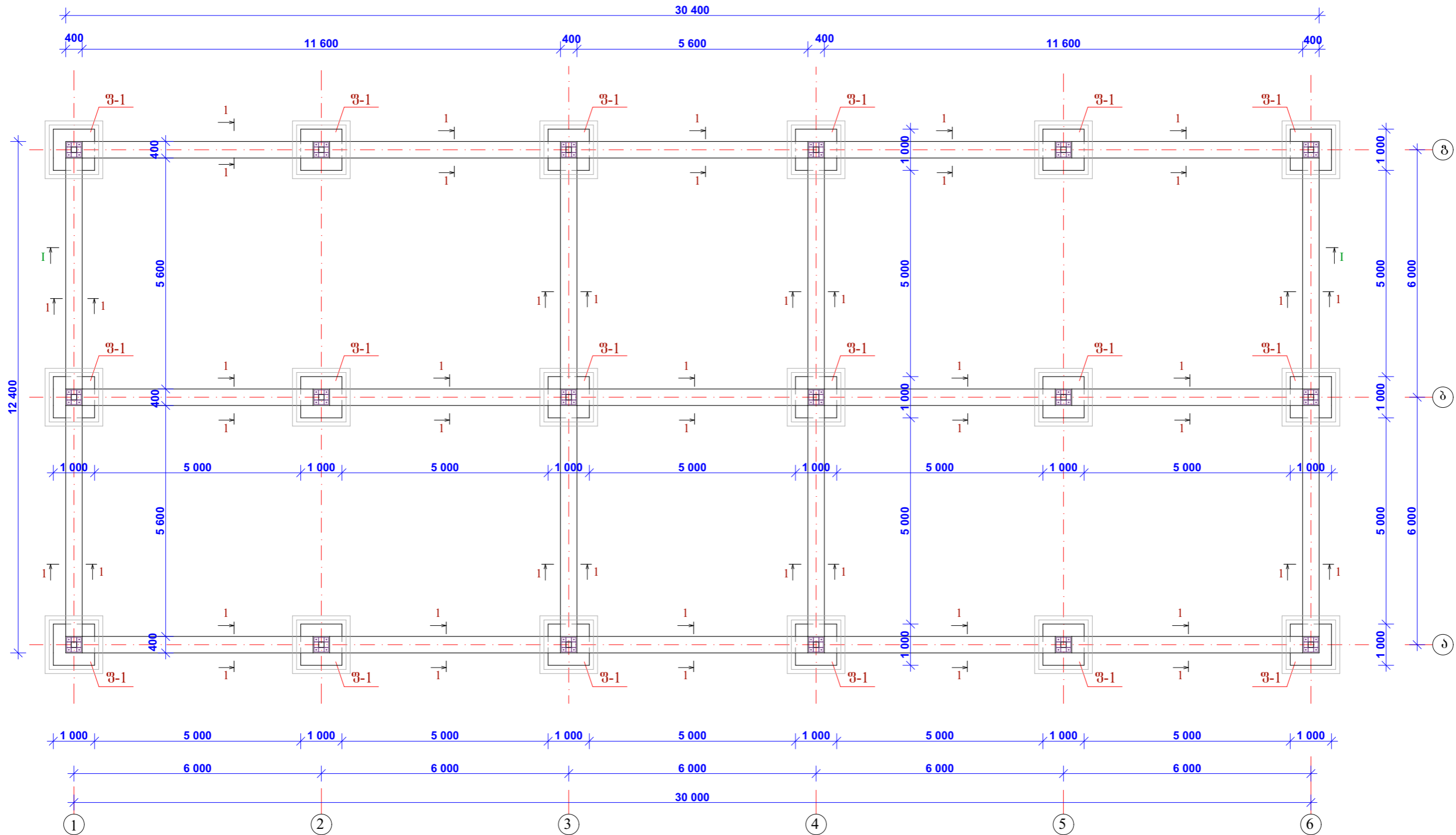
ქ. შოთი

2023 წ.

ბრაზიკული ნაწილის ჩამონათვალი

1. წერტილოვანი საპირკვლის გეგმა-----მ. 1:100
2. ფუნდამენტი ფ-1; არმატურის ბაღე-----მ. 1:20
3. მონოლითური ღასხმის გეგმა ნიშნ. 0.00-----მ. 1:100
4. ლით. კოლონების განლაგების გეგმა -----მ. 1:100
5. კოლონის ბაგა-----მ. 1:20
6. ლითონის კარკასის გეგმა-----მ. 1:100
7. სახურავზე ნივნივების განლაგების გეგმა-----მ. 1:100
8. ჭრილი 1-1; სვეტიფიკაცია -----მ. 1:50

წებტილოვანი საპირკველის მოწყობის გეგმა მ. 1:100



ფორმატი A-3	დაკვეთის N	
შენიშვნები:		
1. ნახაზზე ზომები მოცემულია მილიმეტრებში		
2. ნახაზზე ყველა ცვლილება შეენიშნება შემთავსებითი იმის პროექტის ავტორთან		
ტექნიკურ-ეკონომიკური განმარტება		
პირობითი აღნიშვნები		
დაკვეთი: სს „ლიბერთი ბანკი“		
მისამართი: ქ. თბილისი, ს. გუგუშვიანის პირველი რიბი N12 (საკ.პ 01.19.26.004.189)		
გამსახურელი პარკინგის მოწყობა		
	შ.პ.ს. „გეგმონსტრუქცია“	
თანამდებობა	სახელი გვარი	სტამბა
დირექტორი	გ. ბერიას	
მთ. ინჟინერი	გ. ბერიას	
არქიტექტორი	ი. ჭყონია	
შეასრულა	ა. ჭყონია	
კონსტრუქციული ნაწილი		
წებტილოვანი საპირკველის გეგმა		
მასშტაბი	სტაბი	ფურცელი
1:100	მ.კ.	კ-1

შენიშვნები:

- ნახაზზე ზომები მოცემულია მილიმეტრებში
- ნახაზზე ყველა ცვლილება შეყენებულია სპეციალური იმუნს პროექტის ავტორთან

ტექნიკურ-ეკონომიკური მარკენაჟები

პირობითი აღნიშვნები

ღაკვეთი: სს „ლიბერთი ბანკი“

მისამართი: ქ. თბილისი, ს. გუგუზიანის პირველი რიხი N12 (საკ.პ.01.19.26.004.189)

გადამხდელი პარკინების მოწყობა

შ.პ.ს. „გეგამონსტრუქცია“

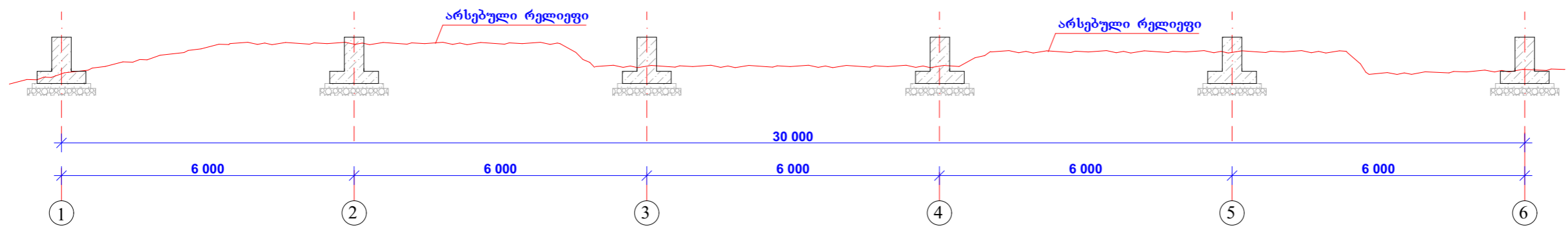
თანამდებობა	სახელი გვარი	სმლმოწერა
ღირებუბრი	გ. ბერია	
მთ. ინჟინერი	გ. ბერია	
არქიტექტორი	ი. ჭყონია	
შეასრულა	ა. ჭყონია	

კონსტრუქციული ნაწილი

ჭრილი I-I

მასშტაბი	სტაღია	ფურცელი	ფურცლები
1:100	მ.პ.	კ-1'	

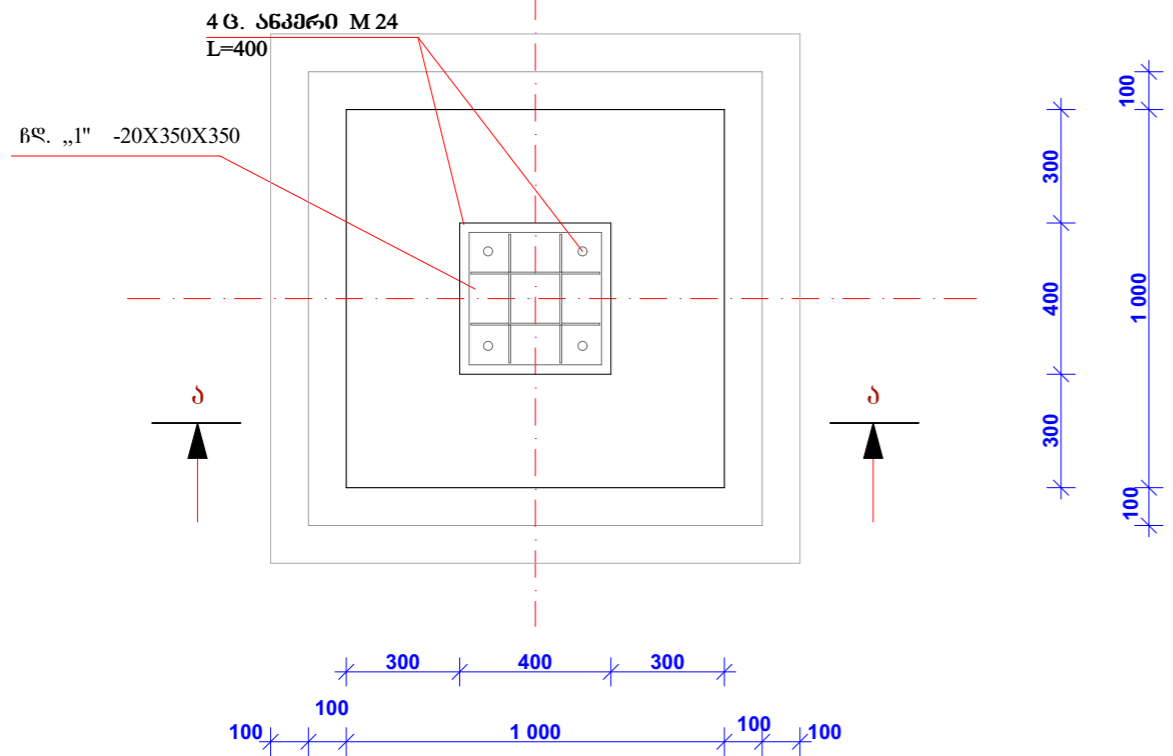
ჭრილი I-I მ. 1:100



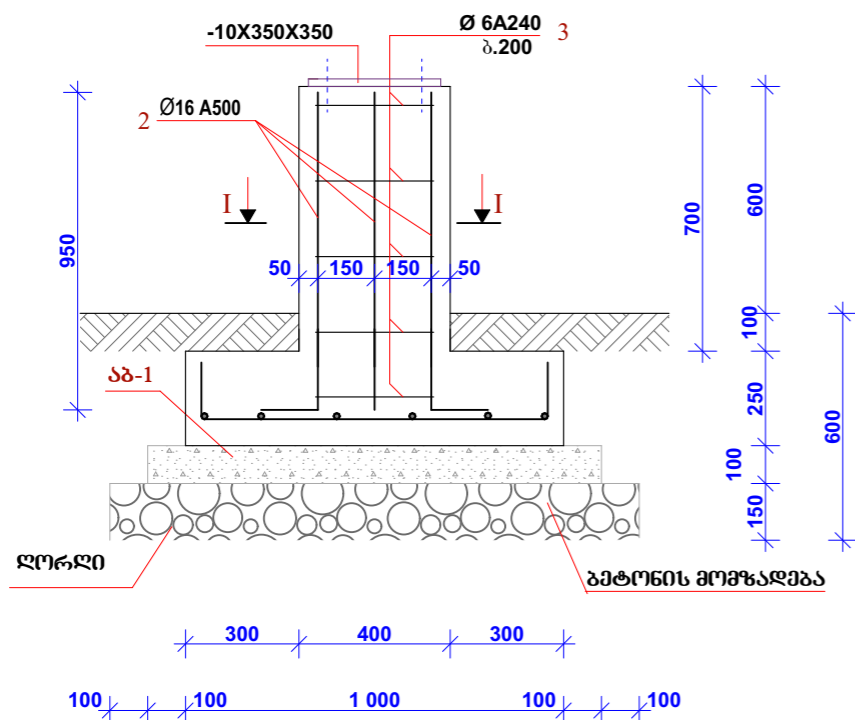
შენიშვნა:

ფარდულის იატაკის ± ნიშნული ღაგუსტდეს გვენებლობის ღროს

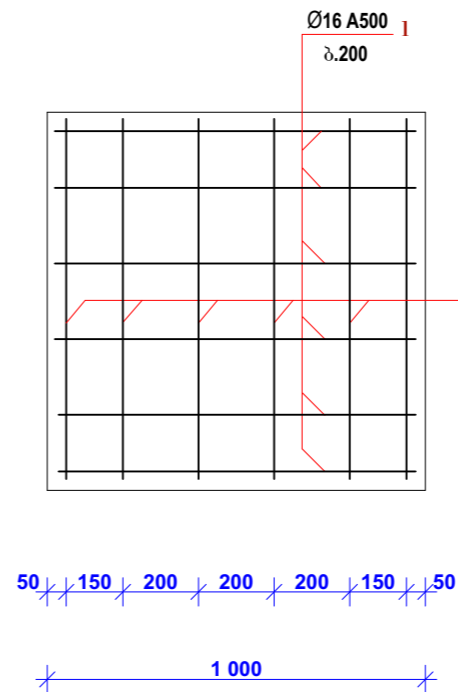
უუნღამენტი ფ-1 მ. 1:20



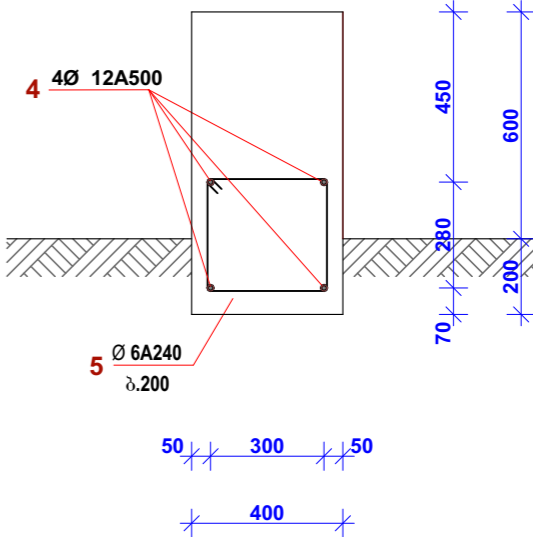
ჭრილი ა-ბ მ. 1:20



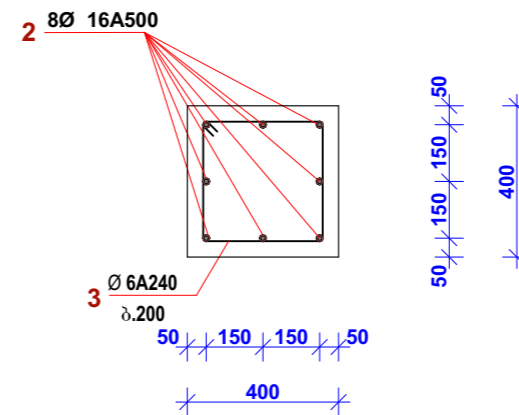
არმატურის ბაღე აბ-1 1:20



ჭრილი I-I მ. 1:20



ჭრილი I-I მ. 1:20



არმატურის სპეციფიკაცია, მასალების ხარჯი:

N პოზ.	მ სკიზი	∅ მმ	l მმ	n მმ	nxl მ	∅ მმ	∑nxl მ	Q კგ	გატონი მ ³
1.	150 950 150	16 A500	1250	216	270	16 A500	430	680	V = 100 B = 20
2.	150 950	16 A500	1100	144	160	12 A500	640	570	
3.	90 300 300	6 A240	1380	90	125	6 A240	1135	252	
4.	ლაიფრას ალბილა	12 A500	—	—	640				
5.	90 300 300	6 A240	1380	730	1010				

**გატონის მოფაღება B 7.5 V=0.6მ³
სკეპერი M24 N=72**

ფორმატი A-3 ლაკმის N

უენივხეხი:

- ნახაზი ურთიბი მოცემულია მიღებულად
- ნახაზი ყველა ცვლილება შეხვედრისას უნდა იქონიოს პროექტის ავტორის ნებართვა

ტექნიკურ-პროექტული მარკინგები

პირიბითი აღნივხეხი

ლაკმითი: სს „ლიბერთი ბანკი“

მისაართი: ქ. თბილისი, ს. ვუღაჯიანის პირველი რიბი N12 (საკ.პ.01.19.26.004.189)

გადახრული პარკინი მოფორა

სკეპ. „მეგარონსტრუქცია“

მანაჟერი: სკეპი გარი სელმოფრა

დირექტორი: გ. ბერიას

მთ. ინჟინერი: მ. ბერიას

პროექტორი: ი. ჭორონიას

შეასრულა: ა. ჭორონიას

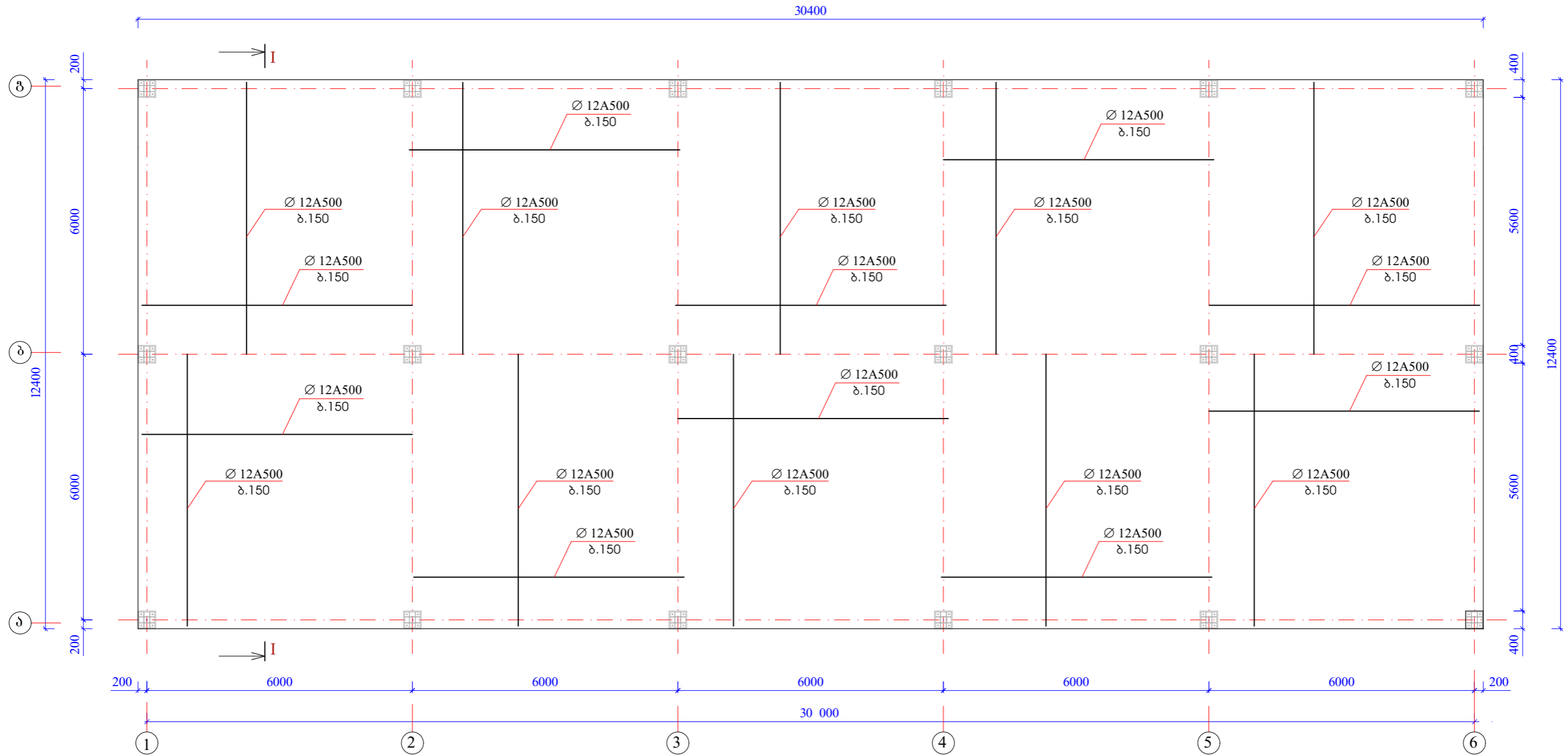
კონსტრუქციული ნაწილი

უუნღამენტი ფ 1; ჭრილი I-I არმატურის ბაღე

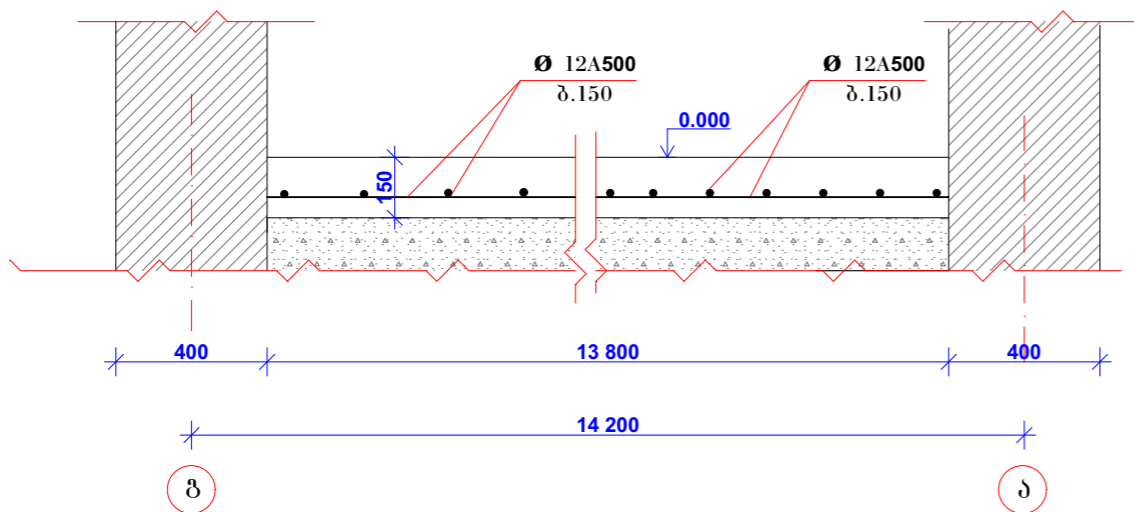
მასშტაბი: სტაბი: ფორმული: ფორმული

1:20 მ.კ. კ-2

მონოლითური ღახვის გეგმა 0.00 ნიშნ. შ. 1:100



ჭრილი I-I შ. 1:20



არმატურის სპეციფიკაცია, მასალების ხარჯი:

# პოზ.	შ. ს. კ. ბ. შ. ბ.	Ø მმ	l მმ	n მმ	n _{სლ} მმ	Ø მმ	Σn _{სლ} მმ	Q კგ	ბეჭონი მ ³
1.	ღივრის კაბელები	12 A 500	---	---	5050	12A 500	5050	4485	V=56.5 B=20
2.									

ფორმატი A-3 ლაპროტი N

შენიშვნები:

- ნახაზზე ზომები მოცემულია მილიმეტრებში
- ნახაზზე ყველა ცვლილება შენაშრომისას შეთანხმებული იქნეს პროექტის ავტორთან

ტექნიკურ-პროექტური განმარტება

პირდაპირი აღნიშვნები

ლაპროტი:
სს „ლიბერთი ბანკი“

მისამართი:
ქ. თბილისი, ს. გუგუჯიანის პირველი რიბი N12 (ს.პ.კ. 01.19.26.004.189)

გამსახურელი პარკინგის მოწყობა

შ.პ.ს. „გეგამონსტრუქცია“

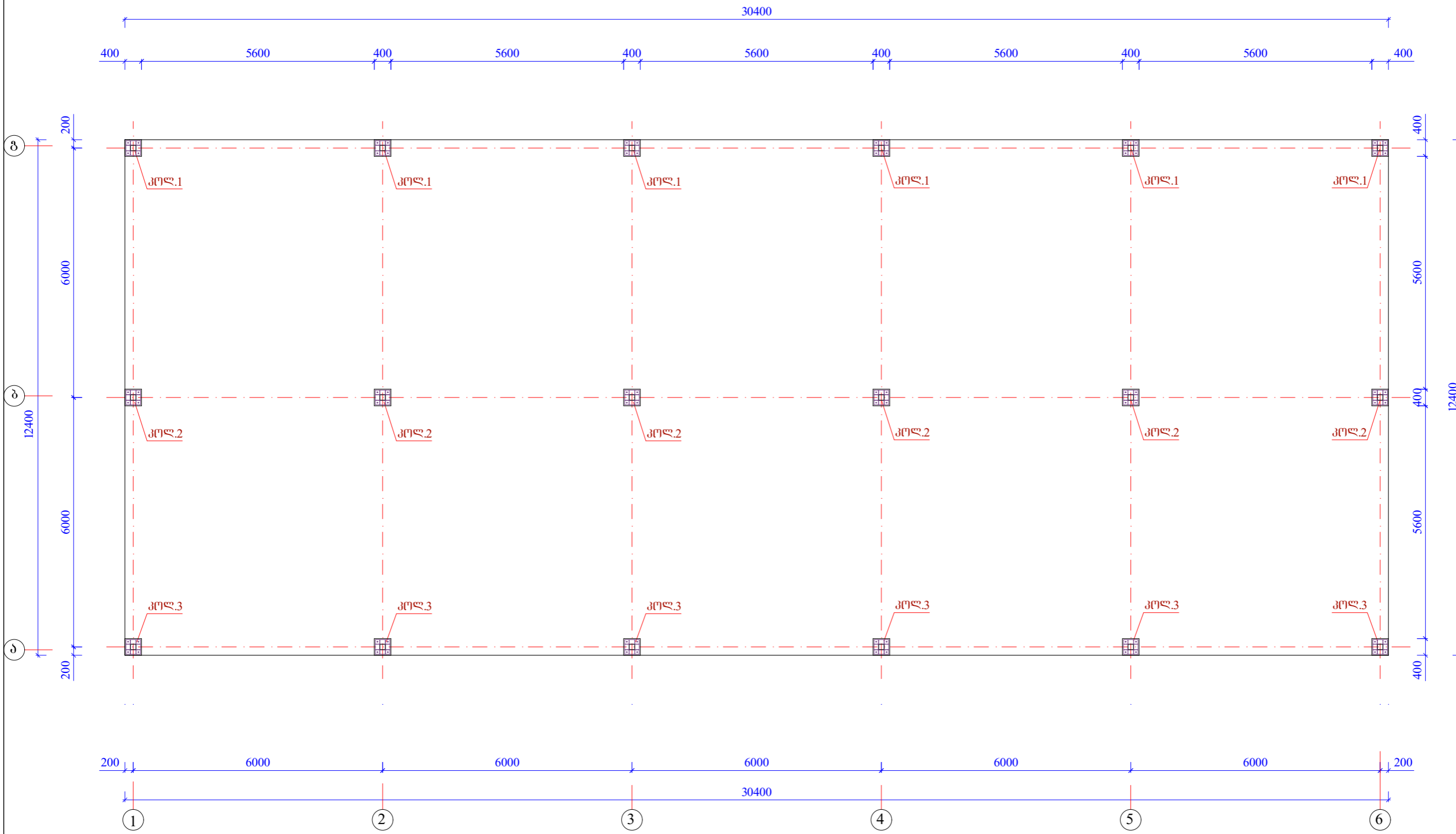
თანამდებობა	სახელი გვარი	სტამბა
დირექტორი	გ. ბერიძე	
პრ. ინჟინერი	გ. ბერიძე	
არქიტექტორი	ი. ჭყონია	
შეასრულა	ა. ჭყონია	

კონსტრუქციული ნაწილი

მონოლითური ღახვის გეგმა 0.00

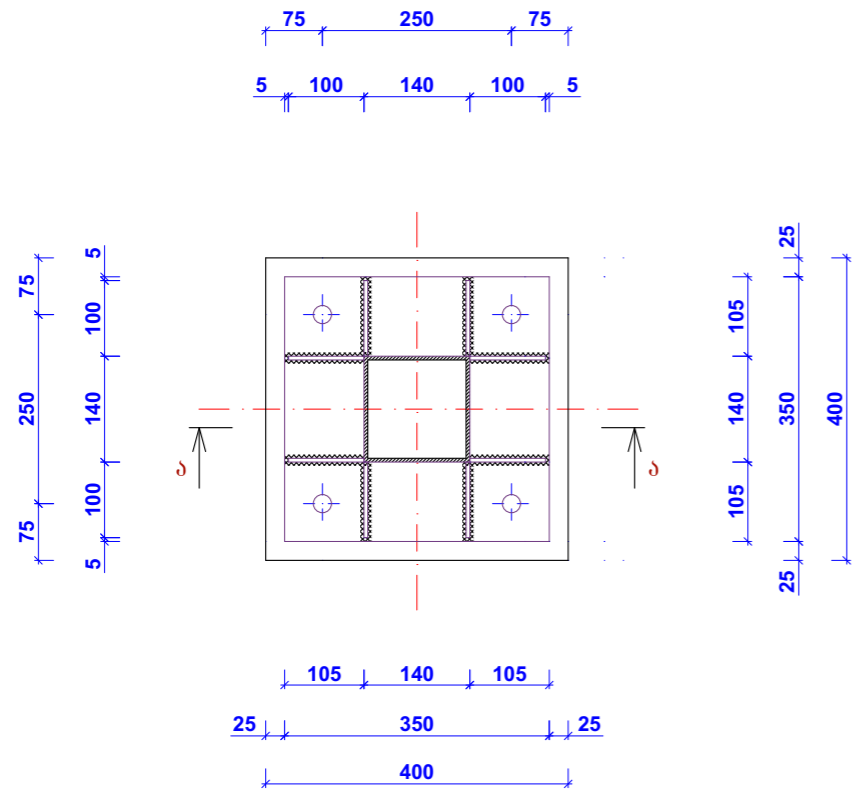
მასშტაბი	სტადია	ფურცელი	ფურცლების
1:100	მ.კ.	კ-3	

ლიონის კოლონების განლაგების გეგმა მ 1:100

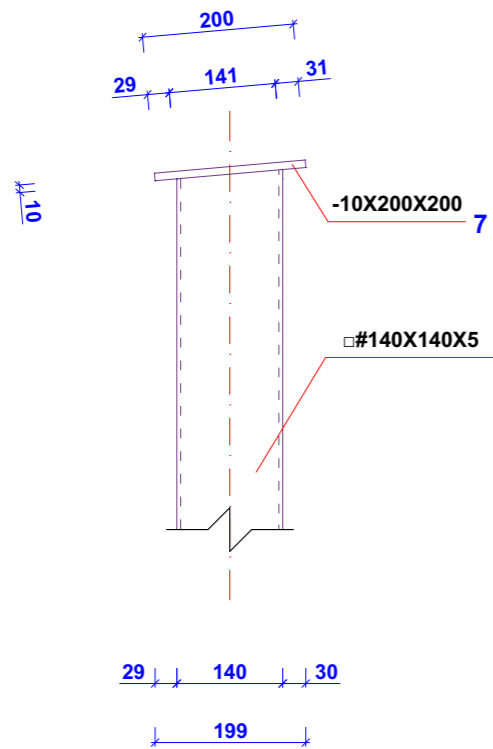


ფურცელი A-3	ლაკვეთა N		
უპირველესი:			
1. ნახაზზე ზომები მოცემულია მილიმეტრებში			
2. ნახაზზე ყველა ცვლილება შეხვედრებისას უპირატესობა იქონიერებს პროექტის ავტორს			
ტექნიკურ-კონსტრუქციური განმარტება			
პირებითი აღნიშვნები			
ლაკვეთი: სს „ლიბერთი ბანკი“			
მისამართი: ქ. თბილისი, ს. გუგუზიანის ქირაველი რიგი N12 (საკ.პ 01.19.26.004.189)			
გადამხდელი პარკინგის მოწყობა			
	შ.პ.ს. „გეორგიან კონსტრუქცი“		
თანამდებობა	სახელი გვარი	სმ.ს.ს.ს.ს.ს.	
დირექტორი	გ. ბერიძე		
მთ. ინჟინერი	მ. ბერიძე		
პროექტორი	ი. ჭყონია		
შეასრულა	ა. ჭყონია		
კონსტრუქციული ნაწილი			
ლიონის კოლონების განლაგების გეგმა			
მასშტაბი	სტადია	ფურცელი	ფურცლები
1:100	მ.პ.	კ-4	

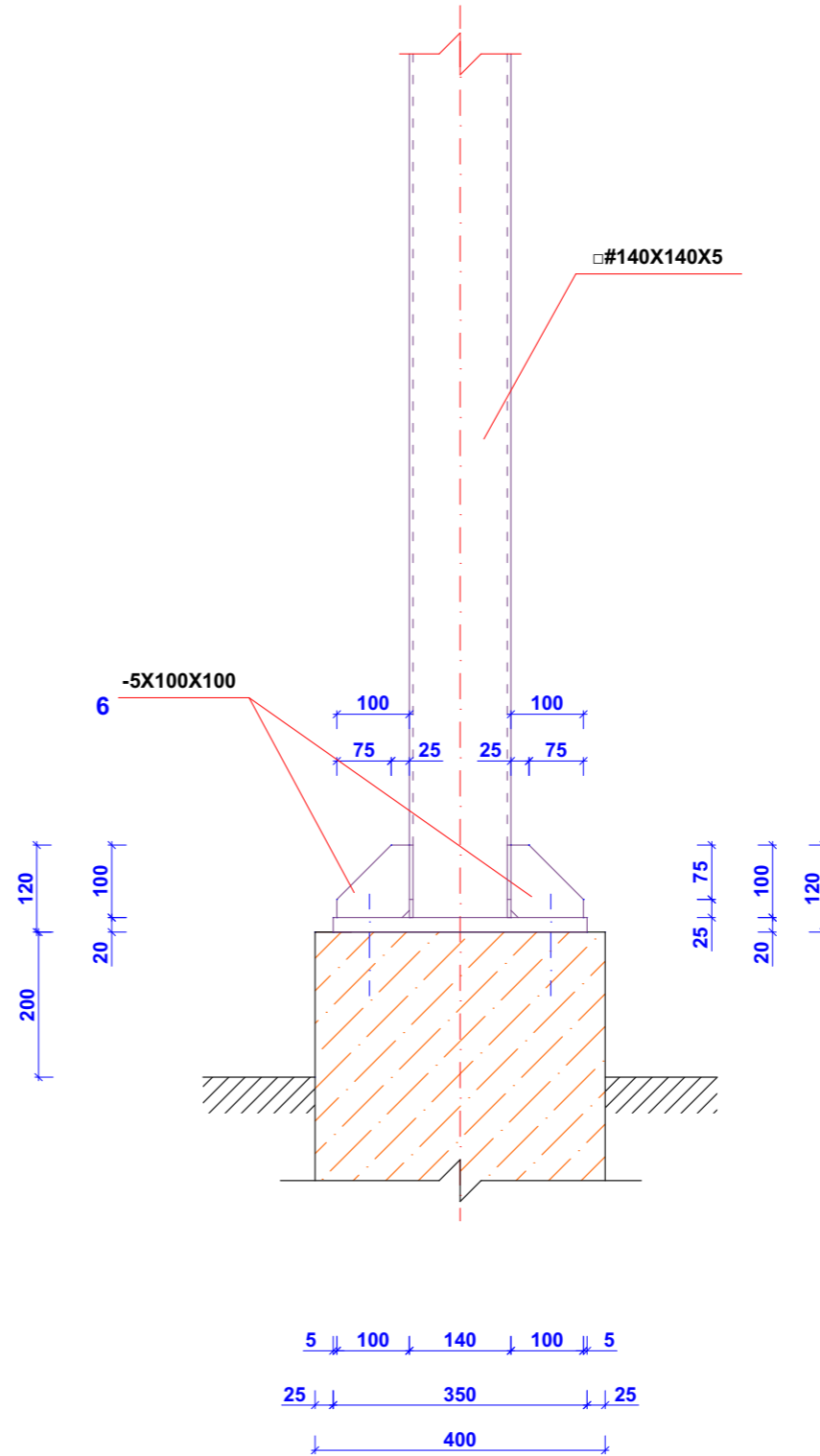
კოლონა კოლ.1 მ 1:10



კოლონის გეგმა თარო მ 1:10

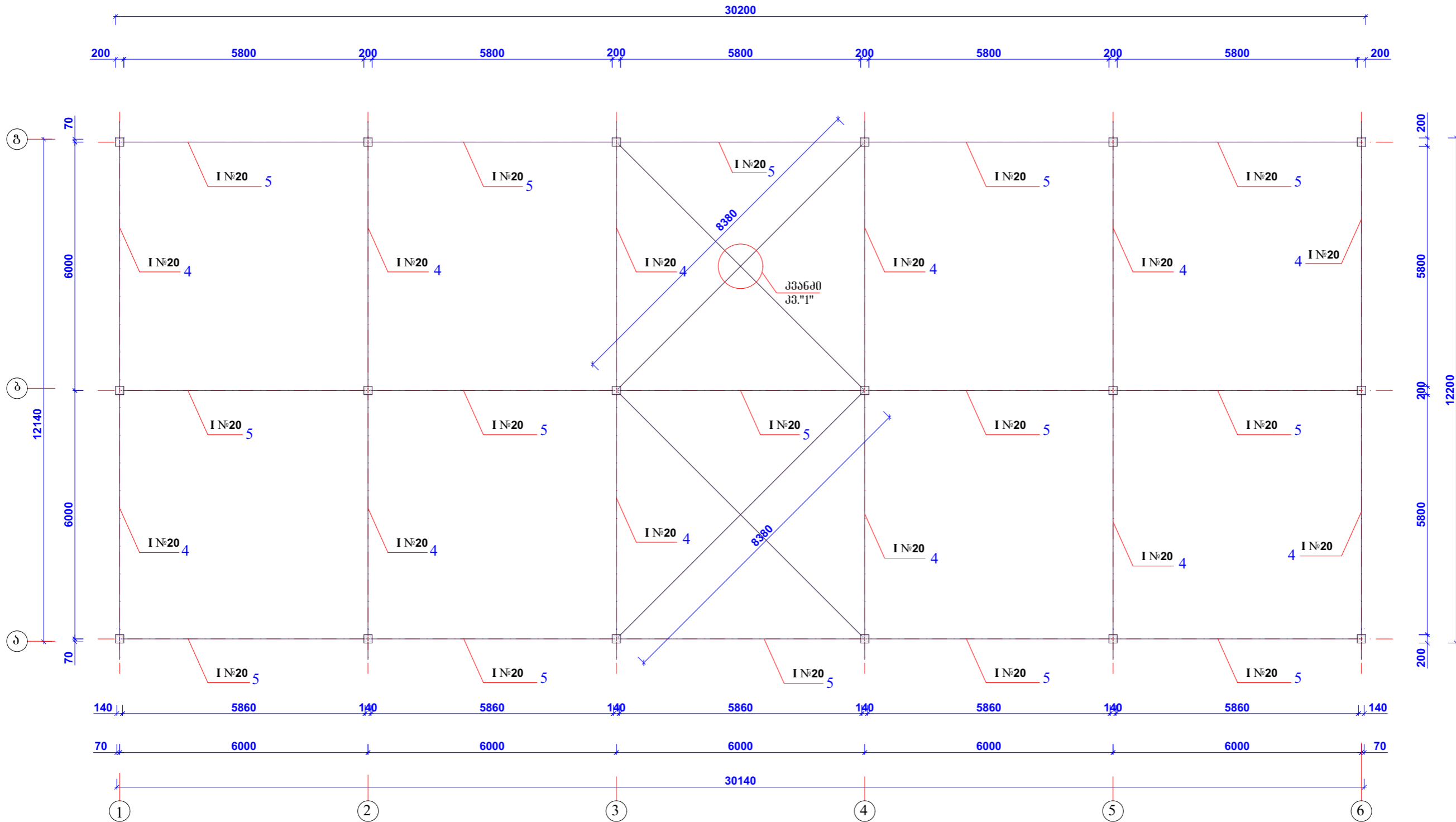


კვეთი ბ-ბ მ 1:10



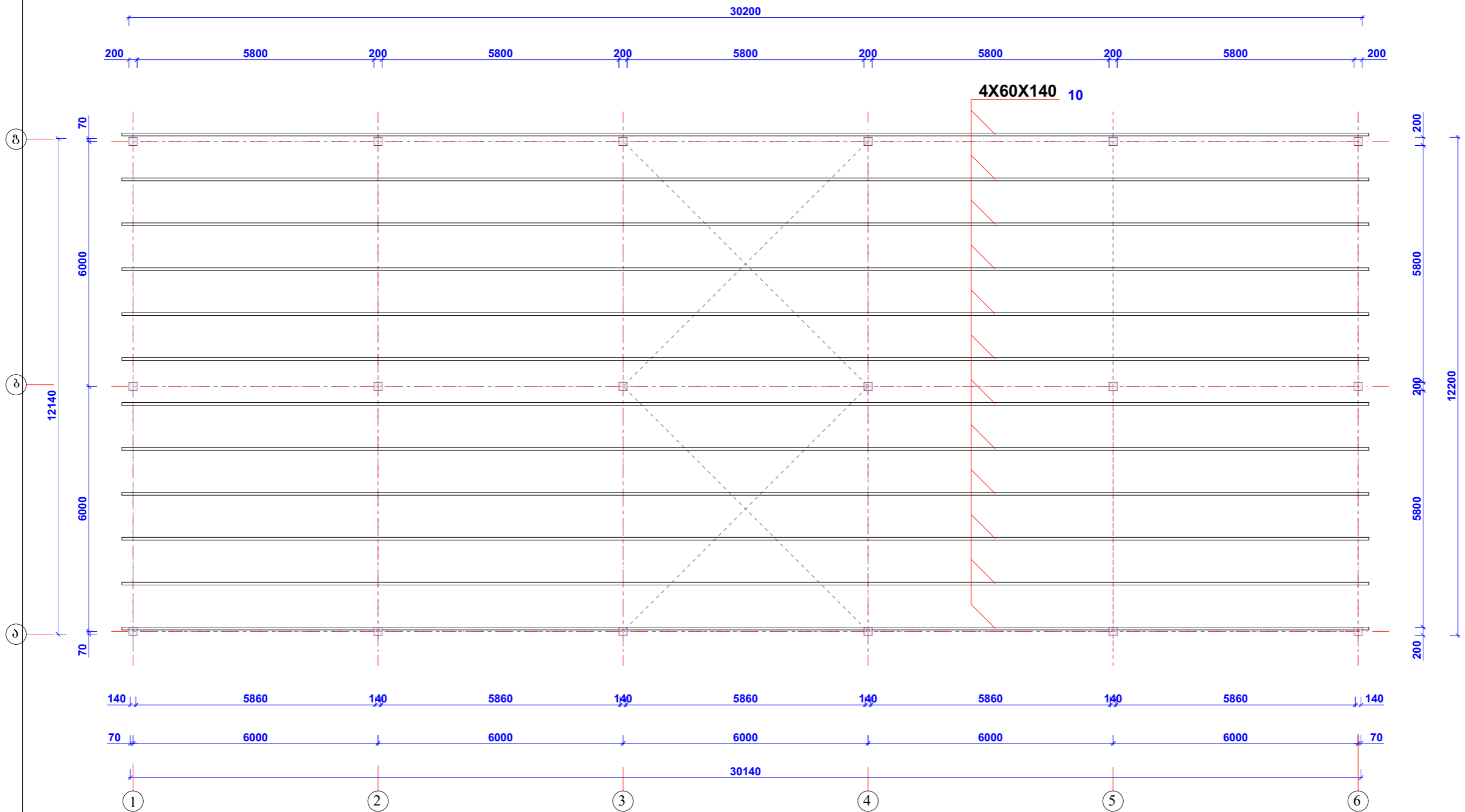
ფურცელი A-3	დაკვეთის N		
შენიშვნები:			
1. ნახაზზე ზომები მოცემულია მილიმეტრებში			
2. ნახაზზე ყველა ცვლილება შეხვედრების შემთხვევაში იქონ პროექტის ავტორთან			
ტექნიკურ-კონსტრუქციური განმარტებები			
პირებითი აღნიშვნები			
დაკვეთი: სს „ლიბერთი ბანკი“			
მისამართი: ქ. თბილისი, ს. გუგუზიაძის ქირაველი რიბი N12 (საპ.კ.01.19.26.004.189)			
გადამხდელი პარკინგის მოწყობა			
	შ.პ.ს. „გეგმონსტრუქცია“		
თანამდებობა	სახელი გვარი სმს/მოწვევა		
დირექტორი	ბ. ბერიძე		
მთ. ინჟინერი	მ. ბერიძე		
პროექტორი	ი. ჭყონია		
შეასრულა	ბ. ჭყონია		
კონსტრუქციული ნაწილი			
კოლონის გეგმა			
მასშტაბი	სტადია	ფურცელი	ფურცლების
1:20	მ.პ.	ბ-5	

ლიტონის კარკასის გეგმა მ 1:50



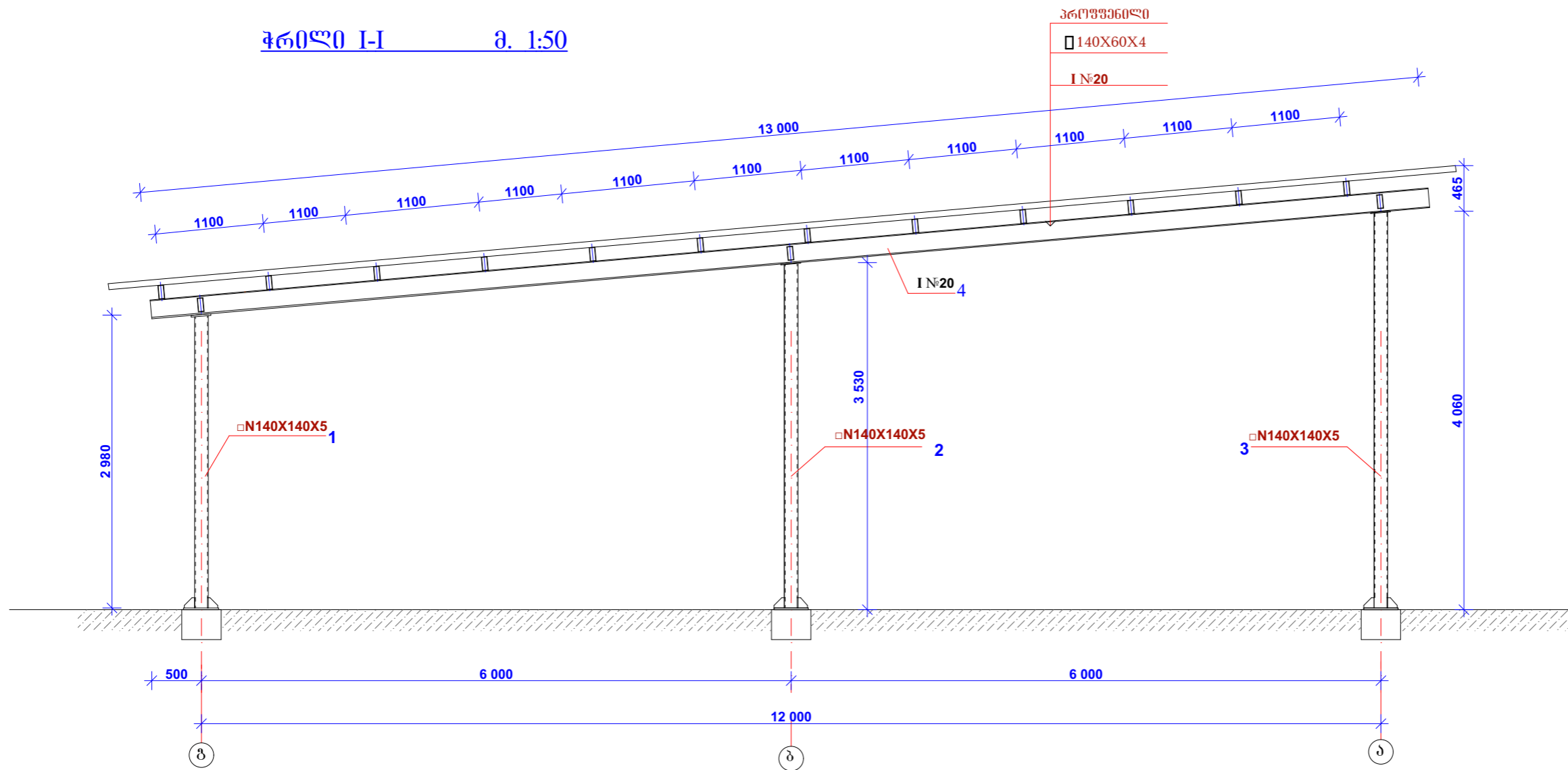
ფურცელი A-3	ლაკვეთის N		
შენიშვნები:			
1. ნახაზზე ზომები მოცემულია მილიმეტრებში 2. ნახაზზე ყველა ცვლილება შენაშენებისას შეთანხმებული იქნეს პროექტის ავტორთან			
ტექნიკურ-პროექტული განმარტება			
პირვითი აღნიშვნები			
ლაკვეთი: სს „ლიტონი ბანკი“			
მისამართი: ქ. თბილისი, ს. გუგუშვიანის პირველი რიბი N12 (საკ.პ 01.19.26.004.189)			
გადამხდელი პარკინგის მოწყობა			
	შ.პ.ს. „გეგმონსტრუქცია“		
თანამდებობა	სახელი გვარი		
დირექტორი	ა. ბერიას		
მთ. ინჟინერი	მ. ბერიას		
არქიტექტორი	ი. ჭყონია		
შეასრულა	ა. ჭყონია		
კონსტრუქციული ნაწილი			
ლიტ. კარკასის გეგმა			
მასშტაბი	სტაბი	ფურცელი	ფურცლები
1:100	მ.პ.	კ-6	

სახსრავსე ბრძივების ბანჯაების ბეზა მ 1:50

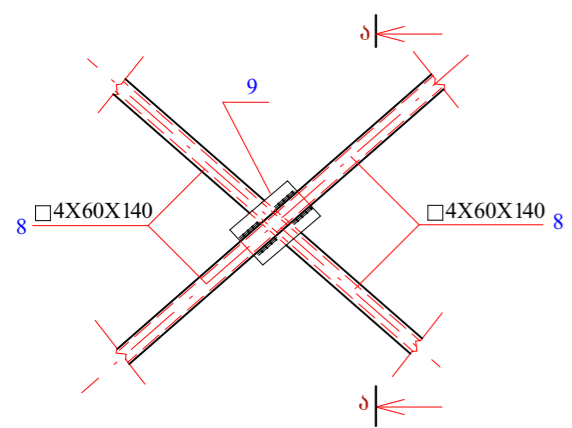


ფორმატი A-3	ლაკვითი N		
შენიშვნები:			
1. ნახაზში ზომები მოცემულია მილიმეტრებში 2. ნახაზში მხელა ცვლილება შეხვედრების შემთხვევაში იქონს პროექტის ავტორთან			
ტექნიკურ-კონსტრუქციური განმარტებები			
პირებითი აღნიშვნები			
ლაკვითი: სს „ლიბერთი ბანკი“			
მისამართი: ქ. თბილისი, ს. გუგუთისის პირველი რიხი N12 (საკ.პ 01.19.26.004.189)			
გადამხრული პარკინების მოწყობა			
	შ.პ.ს. „მეგარონსტრუქცია“		
თანამდებობა	სახელი გვარი		
დირექტორი	გ. ბერია		
მთ. ინჟინერი	გ. ბერია		
არქიტექტორი	ი. ჭყონია		
შეასრულა	ა. ჭყონია		
კონსტრუქციული ნაწილი			
სს. ნიჭივების ბანჯაების ბეზა			
მასშტაბი	სტაბი	ფურცელი	ფურცლები
1:100	მ.კ.	კ-7	

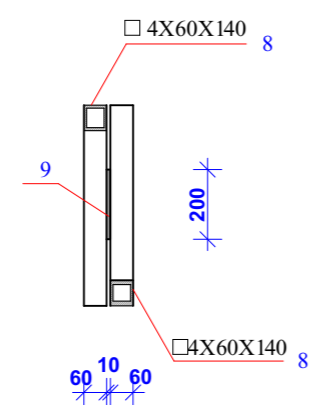
ჭრილი I-I მ. 1:50



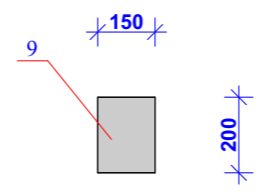
კვანძი „1“ მ. 1:20



კვანძი „ა-ა“ მ. 1:20



ღებვალი 3 მ. 1:20



ლითონის სპეციფიკაცია, მასალათა ხარჯი :

1. მილკვარაბი 140X140X5 $\Sigma L=17.9$ ბრძ.მ $Q=380$ კგ.
2. მილკვარაბი 140X140X5 $\Sigma L=21.18$ ბრძ.მ $Q=450$ კგ.
3. მილკვარაბი 140X140X5 $\Sigma L=24.36$ ბრძ.მ $Q=515$ კგ.
4. ორბუსებრი №20; $\Sigma L=78.0$ ბრძ.მ. $Q=1638$
5. ორბუსებრი №20; $\Sigma L=90.0$ ბრძ.მ. $Q=1890$ კგ.
6. ლითონის უირშიბა -5X100X100 $Q=10$ კგ.
7. ლითონის უირშიბა -10X200X200 $Q=60$ კგ.
8. მილკვარაბი 4X60X140 $\Sigma L=36.6$ ბრძ.მ, $Q=500$ კგ.
9. ლითონის უირშიბა -5X150X200 $Q=10$ კგ.
10. მილკვარაბი 4X60X140 $\Sigma L=362.4$ ბრძ.მ, $Q=5364$ კგ.
11. სხპრავის სფერის ფართი $S=395$ მ²

ფურცელი A-3	დაკვეთის N
შენიშვნები:	
1. ნახაზზე ზომები მოცემულია მილიმეტრებში	
2. ნახაზზე მხელა ცვლილება შეხვედრების შემთხვევაში იქონ პროექტის ავტორთან	
ტექნიკურ-კონსტრუქციური განმარტება	
პირდაპირი აღნიშვნები	
დაკვეთი: სს „ლიბერთი ბანკი“	
მისამართი: ქ. თბილისი, ს. გუგუჯიანის პირველი რიბი N12 (საპ.კ 01.19.26.004.189)	
გამსარული პარკინის მოწყობა	
	შ.პ.ს. „გეგამონსტრუქცია“
თანამდებობა	სახელი გვარი
დირექტორი	გ. ბერიას
პრ. ინჟინერი	გ. ბერიას
არქიტექტორი	ი. ჭყონია
შეასრულა	ა. ჭყონია
კონსტრუქციული ნაწილი	
ჭრილი I-I	
მასშტაბი	სტადია
1:50	მ.კ.
ფურცელი	ფურცლები
კ-8	კ-8