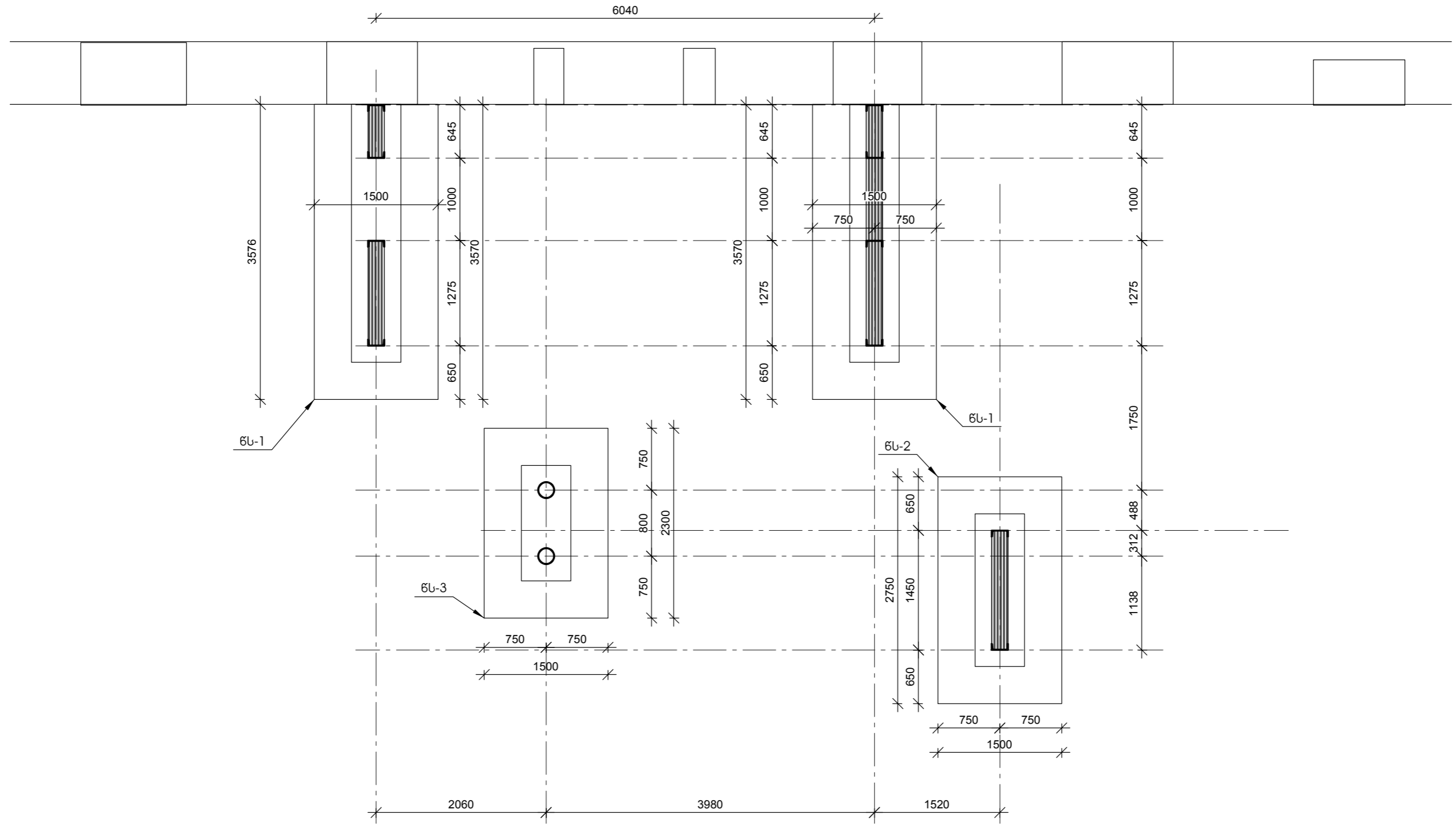
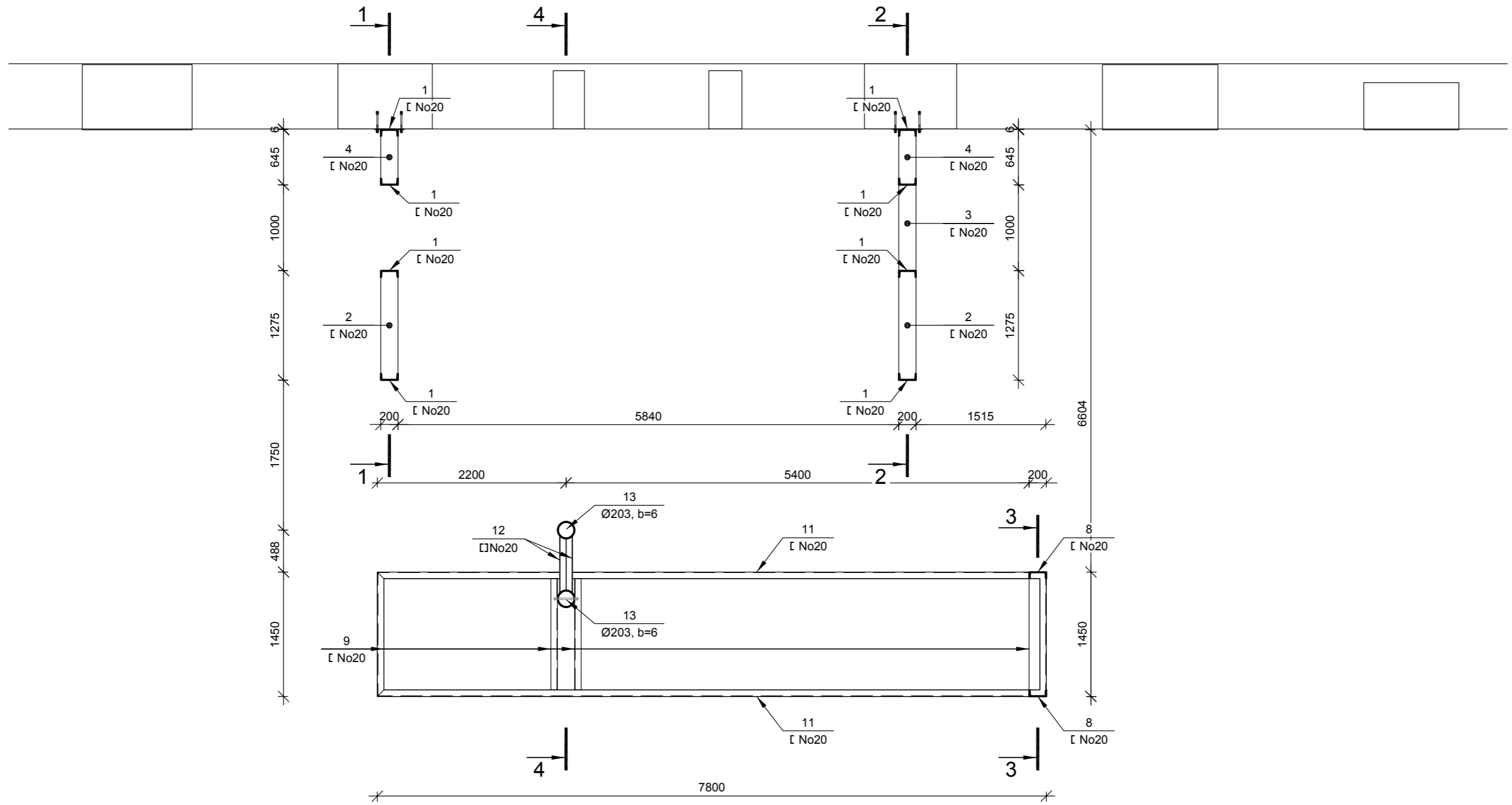


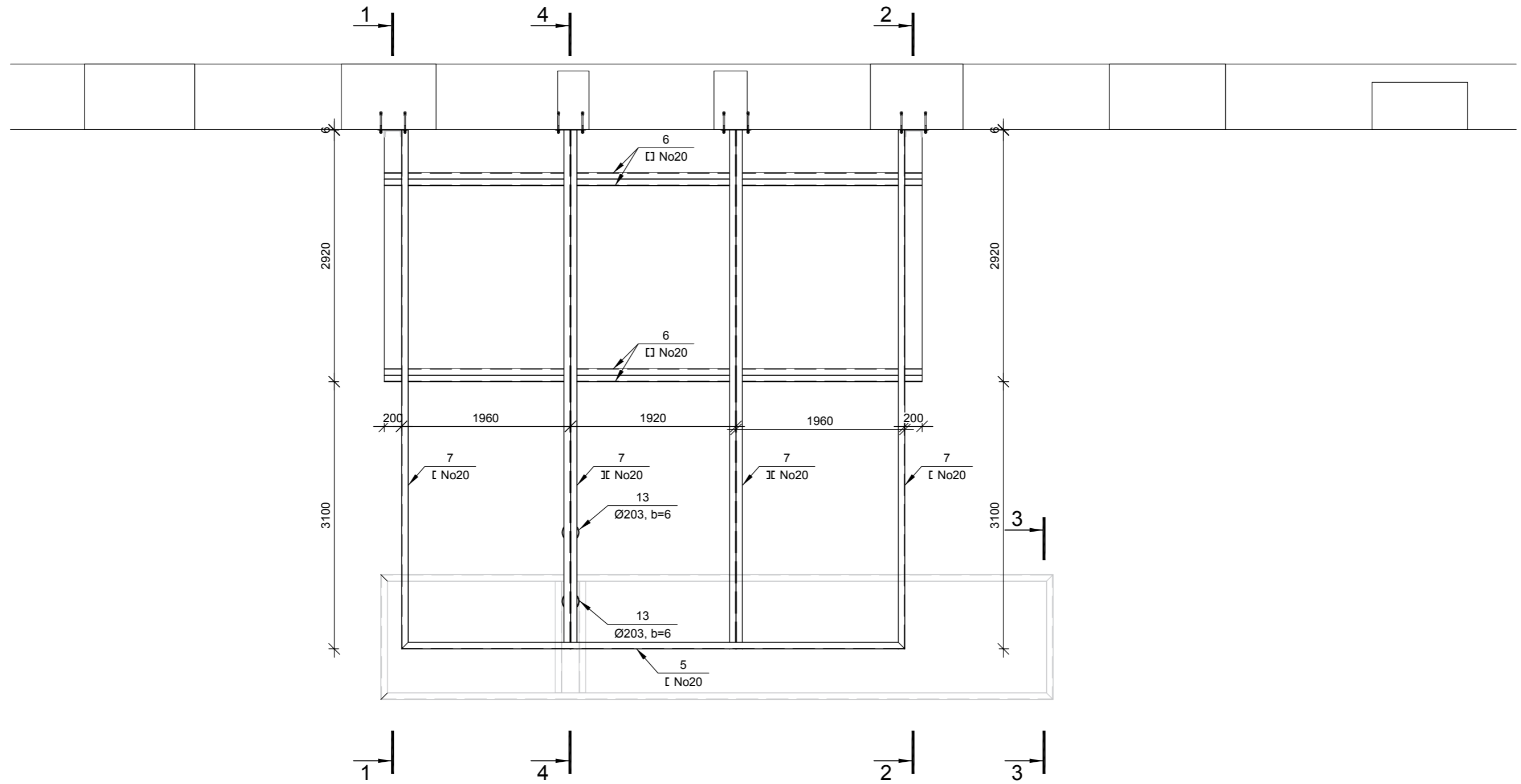
საძირკვლის გეგმა  
მ 1:50



+2,600 ნიშნის გადახურვის გეგმა  
მ 1:50

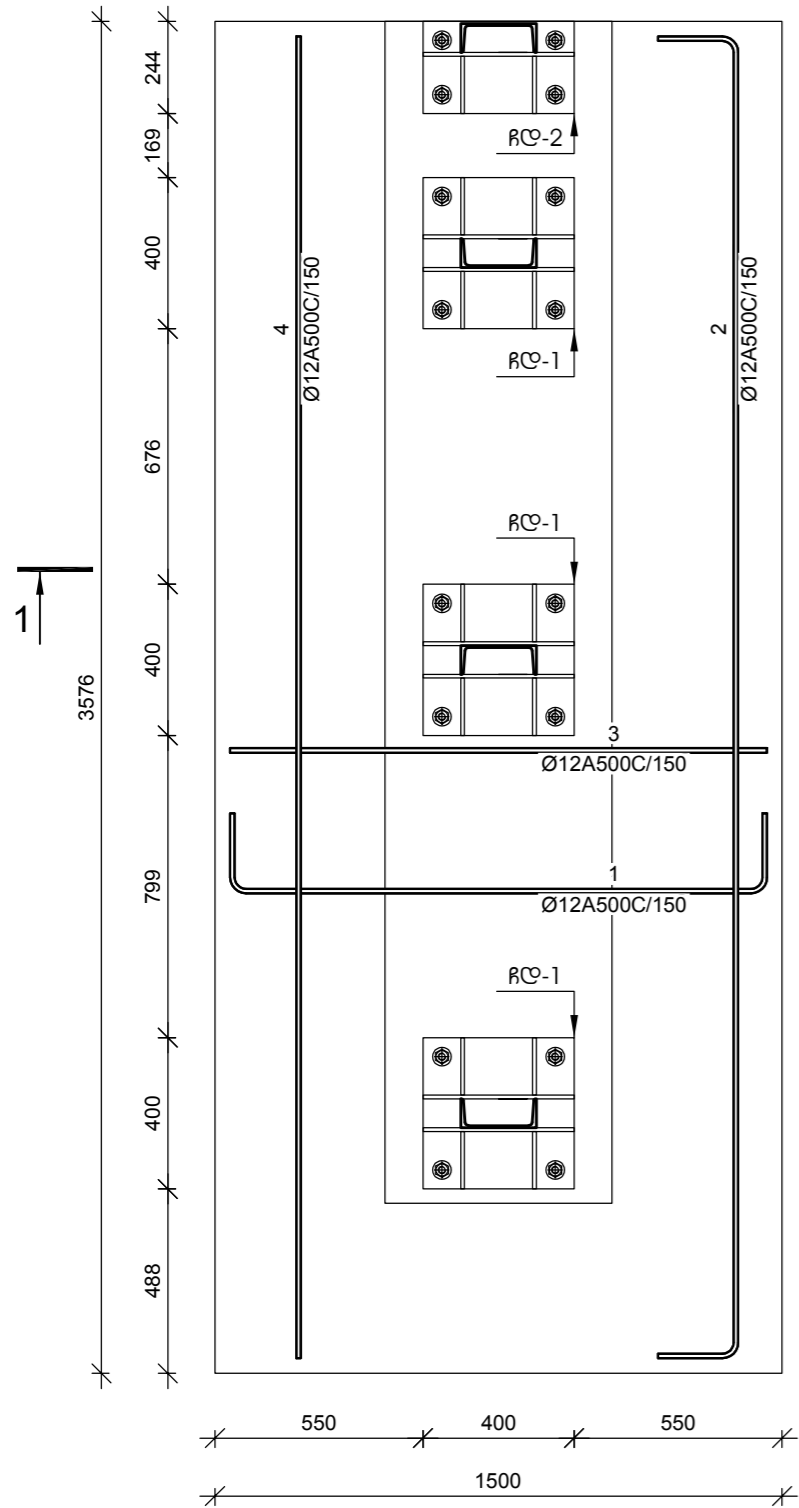


+5,950 ნიშნულის გადახურვის გეგმა  
მ 1:50

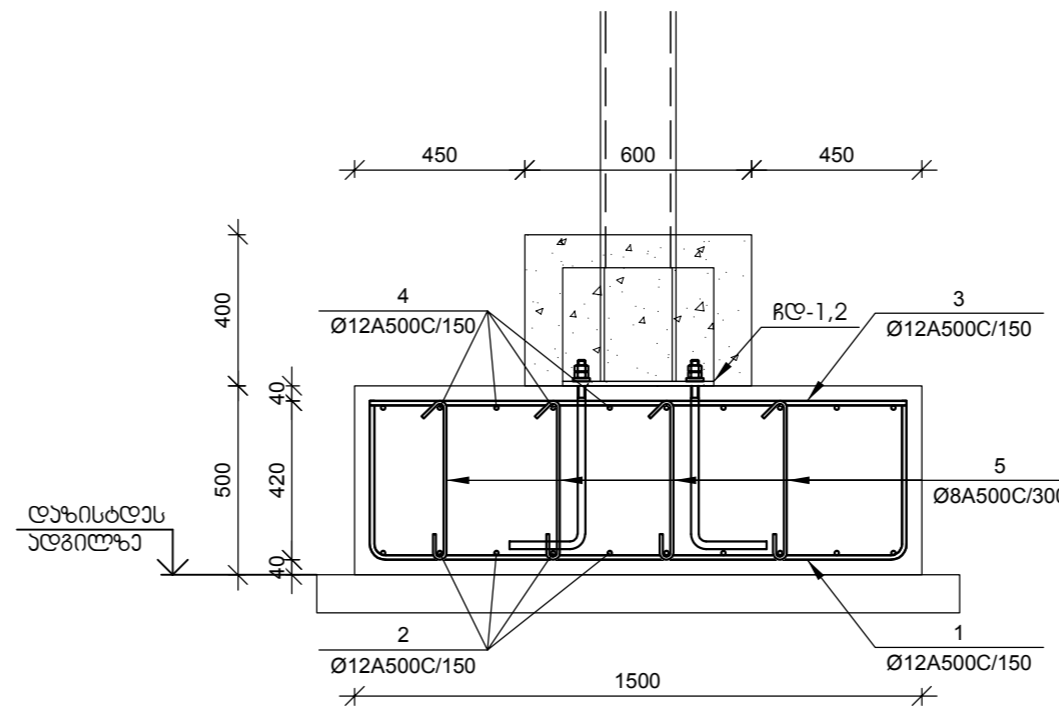


წარბილოვანი საძირკველი 6ს-1

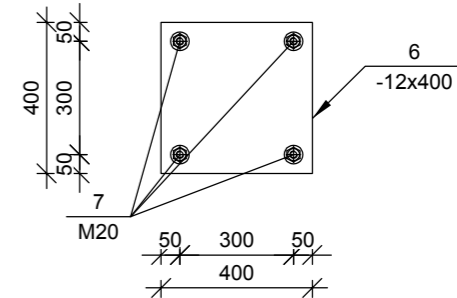
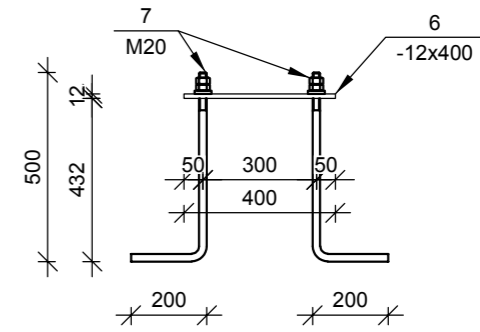
მ 1:20



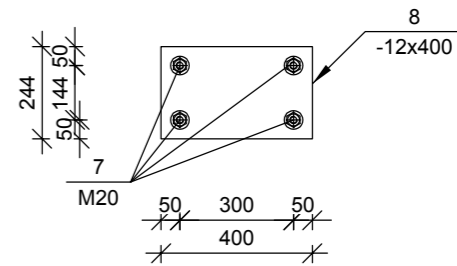
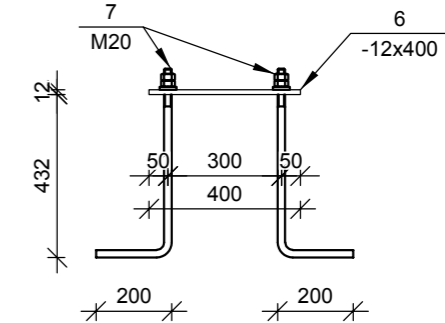
ხვეთი 1-1 მ 1:20



რასტანებელი ღებალი RC-1 მ 1:20



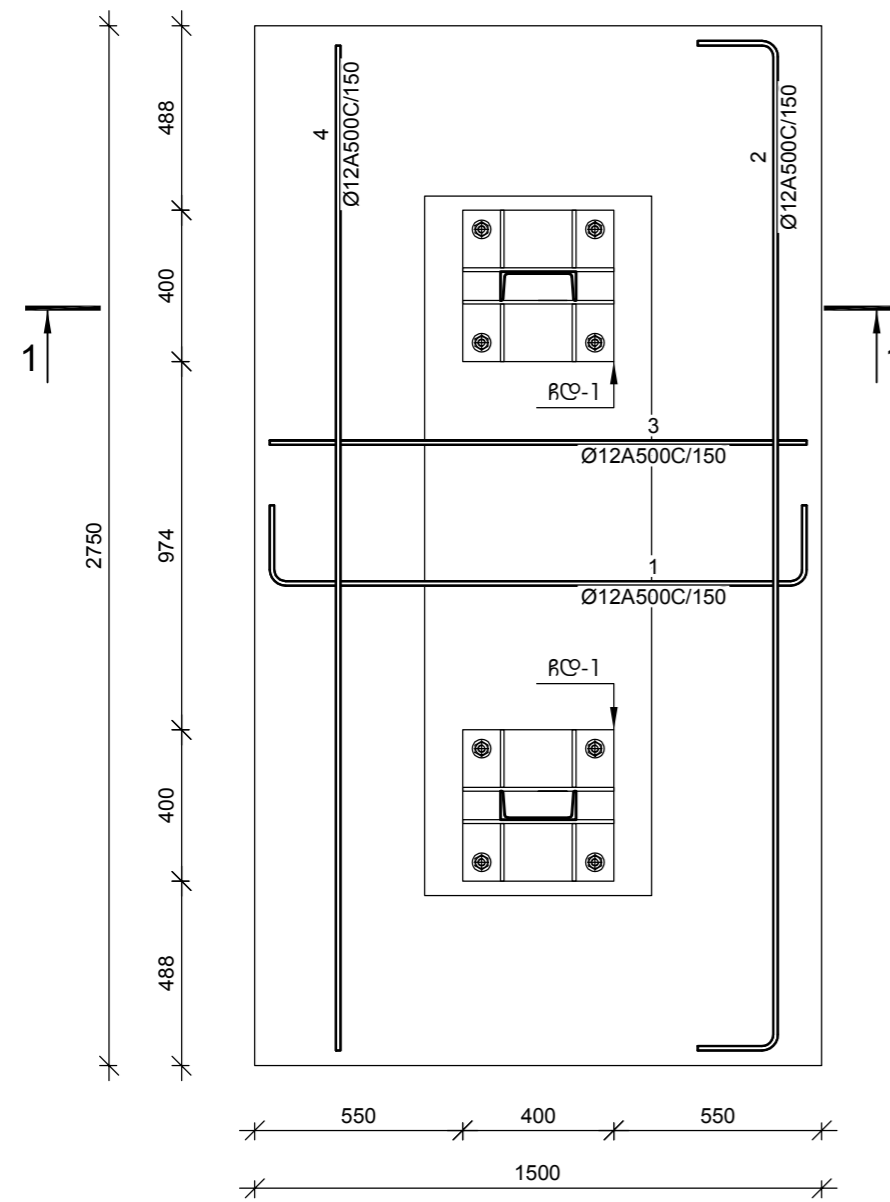
რასტანებელი ღებალი RC-2 მ 1:20



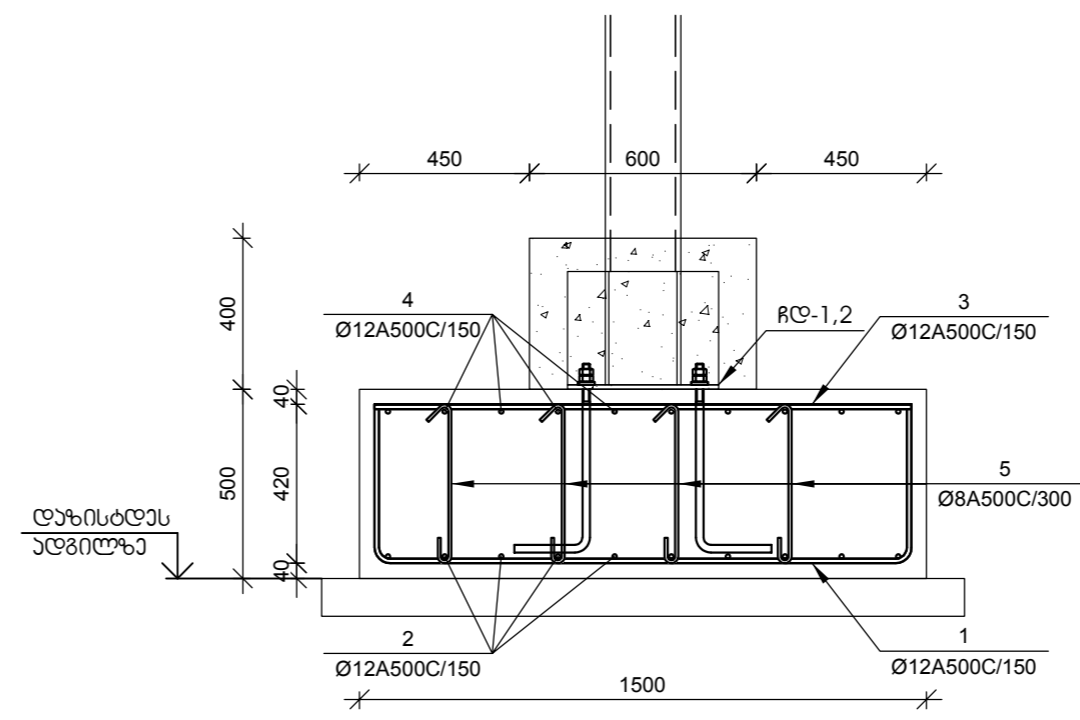
№ პოზ	აღნიშვნა	დასახელება	რადიუსი	წონა, (კგ)		შენიშვნა
				ერთის	საერთო	
წარბილოვანი საძირკველი 6ს-1 2 ცალი						
1		Ø 12 A500C GOCT 5781-82 L= 2260 მმ	24	2.01	48	
2		Ø 12 A500C GOCT 5781-82 L= 4336 მმ	10	3.85	38	
3		Ø 12 A500C GOCT 5781-82 L= 1420 მმ	24	1.26	30	
4		Ø 12 A500C GOCT 5781-82 L= 3496 მმ	10	3.10	31	
5		Ø 8 A500C GOCT 5781-82 L= 570 მმ	48	0.22	11	
ბეტონი				B-25	3.42	ჯამ მ
რასტანებელი ღებალი RC-1 10 ცალი						
6	ფურცელი	-12 x400 L= 400 მმ	1	15.07	15	
7	ანჯარი	M 20 L= 700 მმ	4	1.73	7	
რასტანებელი ღებალი RC-2 2 ცალი						
6	ფურცელი	-12 x400 L= 244 მმ	1	9.19	9	
7	ანჯარი	M 20 L= 700 მმ	4	1.73	7	

წებილოვანი საძირკველი გს-2

მ 1:20



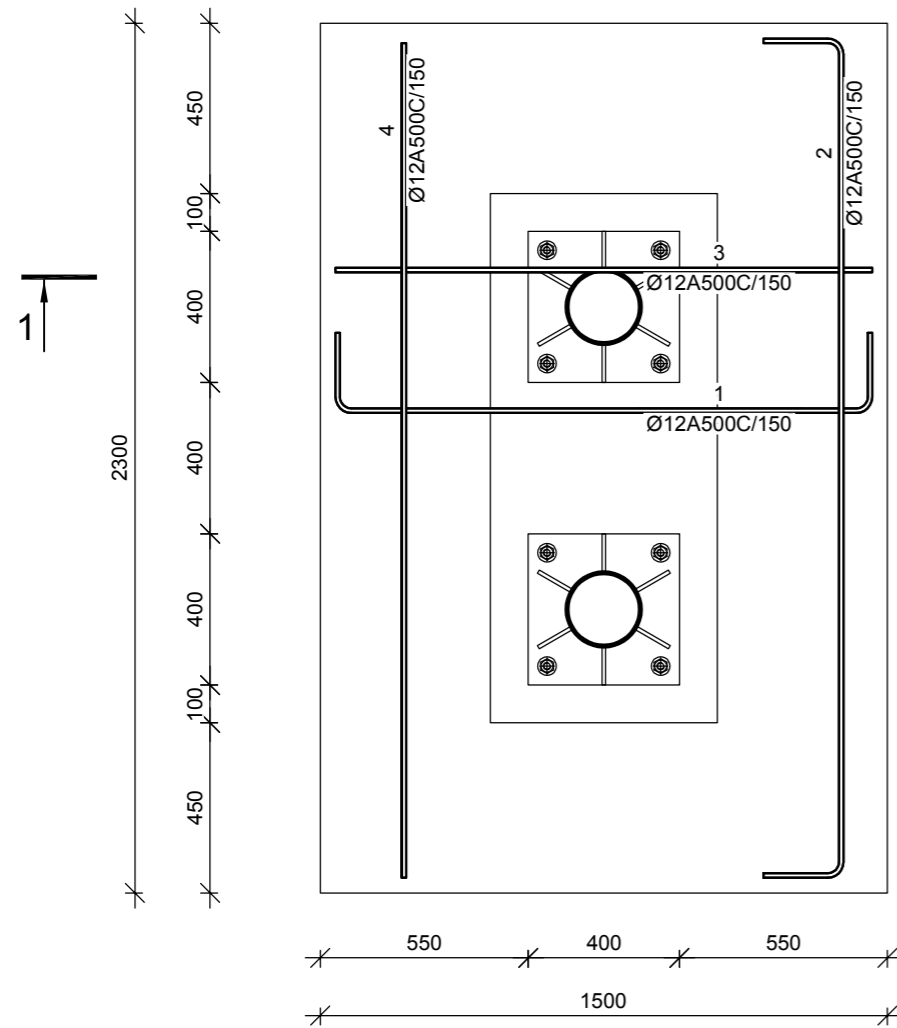
ხვითი 1-1 მ 1:20



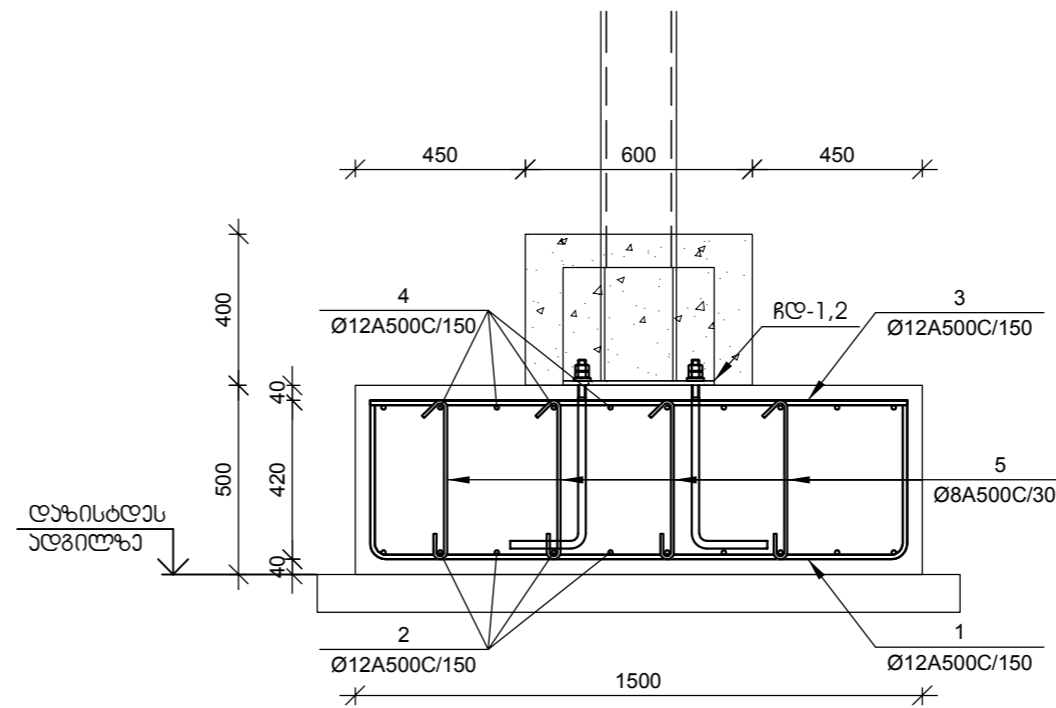
№ პოზ	აღნიშვნა	დასახელება	რად. ელ-ში	წონა, (კგ)		შენიშვნა	
				ერთის	სართო		
წებილოვანი საძირკველი გს-1							
1 ცალი							
1		Ø 12 A500C GOCT 5781-82 L= 2260	მმ	19	2.01	38	
2		Ø 12 A500C GOCT 5781-82 L= 3510	მმ	10	3.11	31	
3		Ø 12 A500C GOCT 5781-82 L= 1420	მმ	19	1.26	24	
4		Ø 12 A500C GOCT 5781-82 L= 2670	მმ	10	2.37	24	
5		Ø 8 A500C GOCT 5781-82 L= 570	მმ	37	0.22	8	
		ბეტონი			B-25	2.61	ჯამ მ

წარბილოვანი საძირკველი 6ს-3

მ 1:20



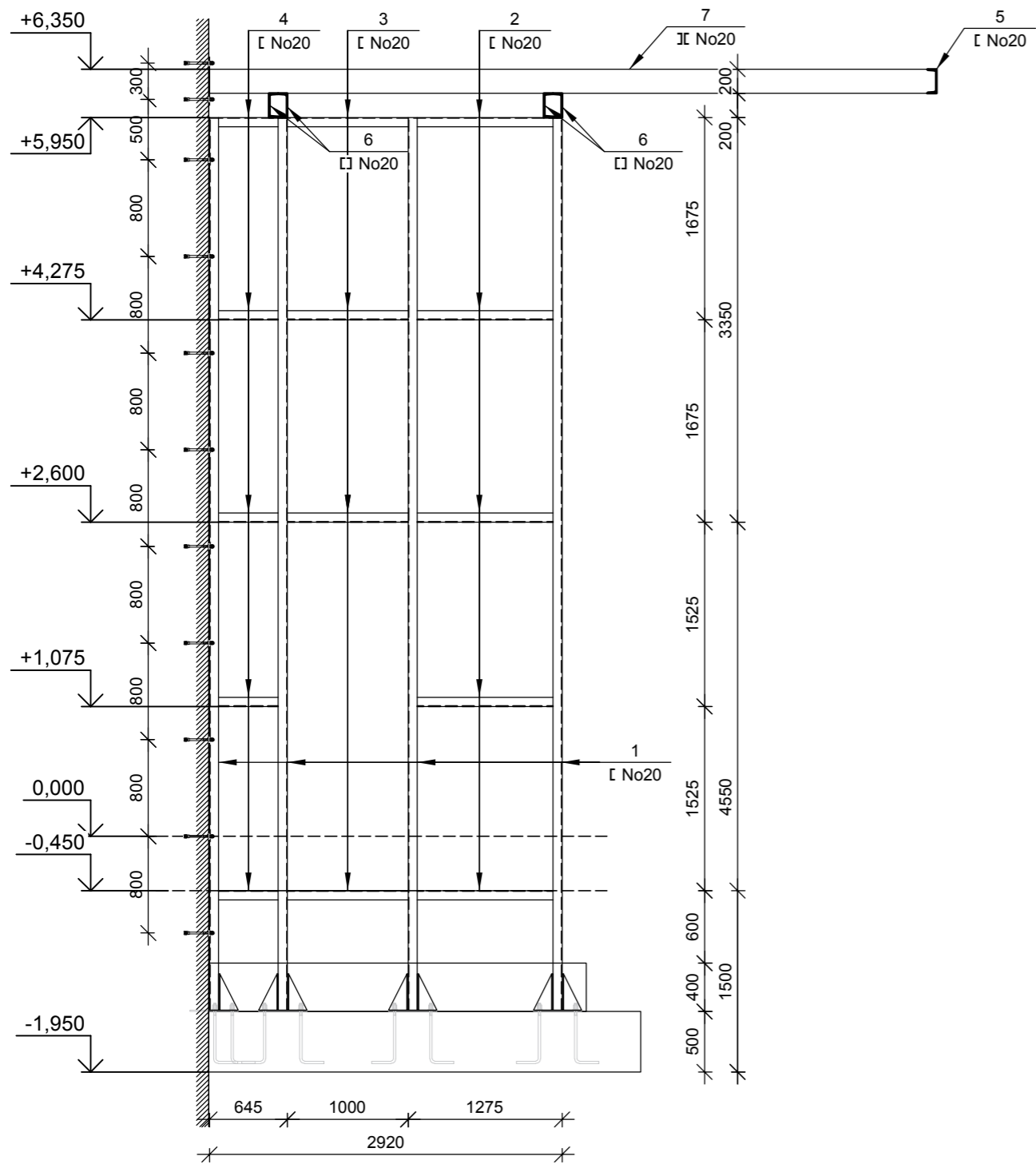
ხვეთი 1-1 მ 1:20



№ პოზ	აღნიშვნა	დასახელება	რაოდ. ელ-ში	წონა, (კგ)		შენიშვნა
				ერთის	საერთო	
წარბილოვანი საძირკველი 6ს-3 1 ცალი						
1		Ø 12 A500C ГОСТ 5781-82 L= 2260 მმ	16	2.01	32	
2		Ø 12 A500C ГОСТ 5781-82 L= 3060 მმ	10	2.72	27	
3		Ø 12 A500C ГОСТ 5781-82 L= 1420 მმ	16	1.26	20	
4		Ø 12 A500C ГОСТ 5781-82 L= 2220 მმ	10	1.97	20	
5		Ø 8 A500C ГОСТ 5781-82 L= 570 მმ	31	0.22	7	
		ბეტონი		B-25	2.16	ჯამ მ

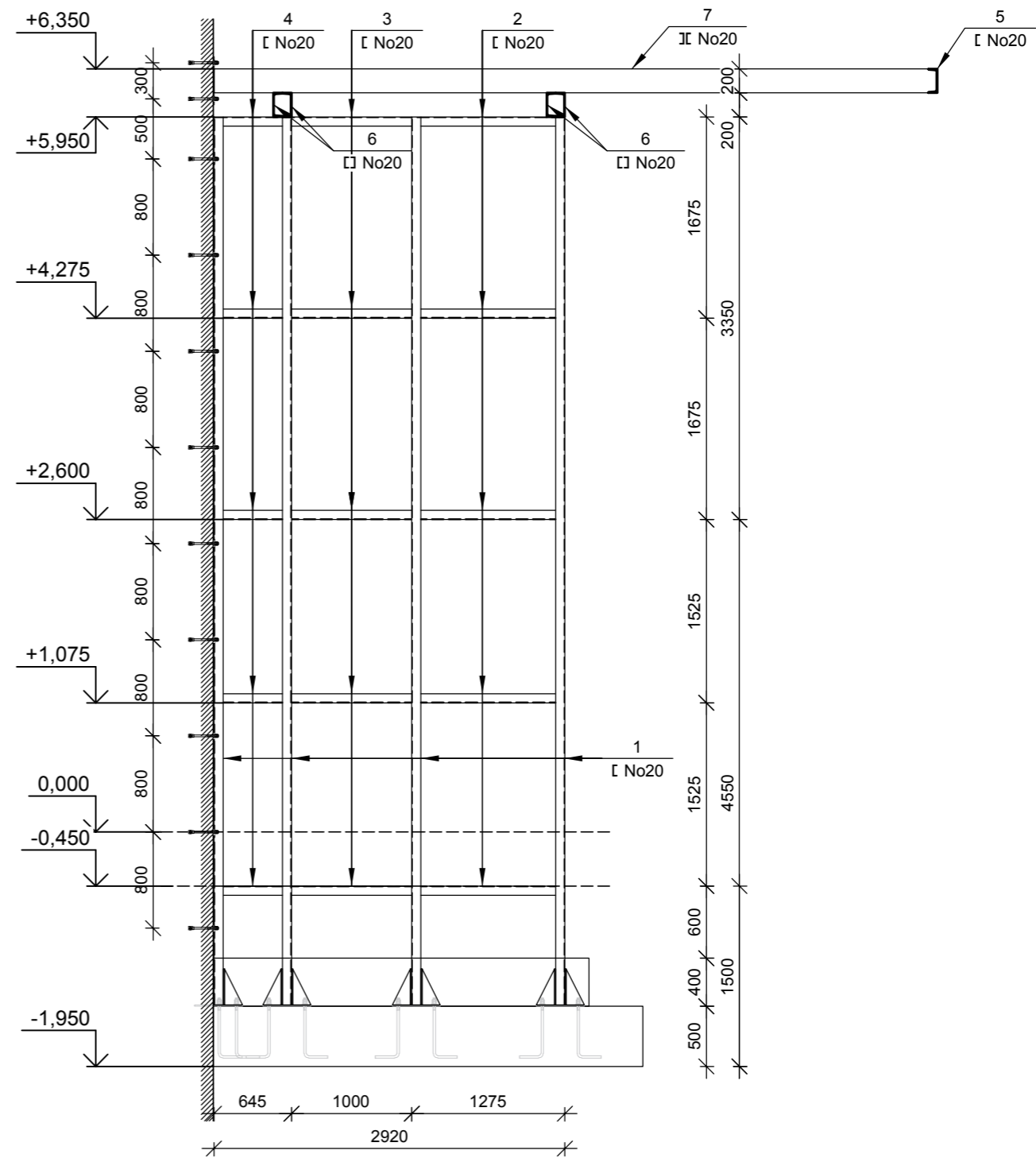
ჭრილი 1-1

მ 1:50

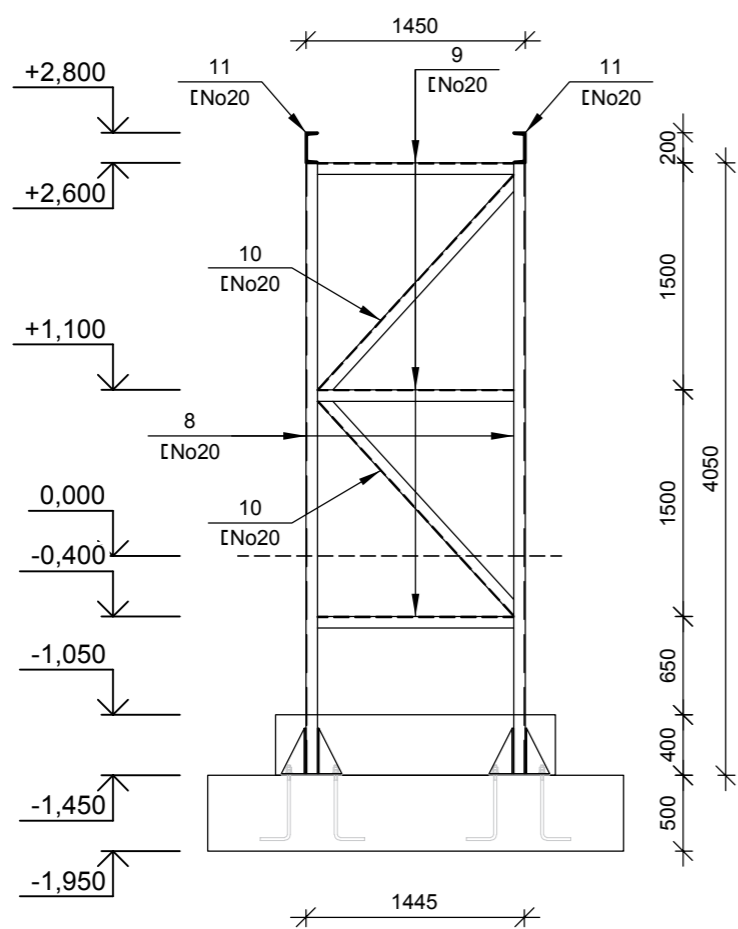


ჭრილი 2-2

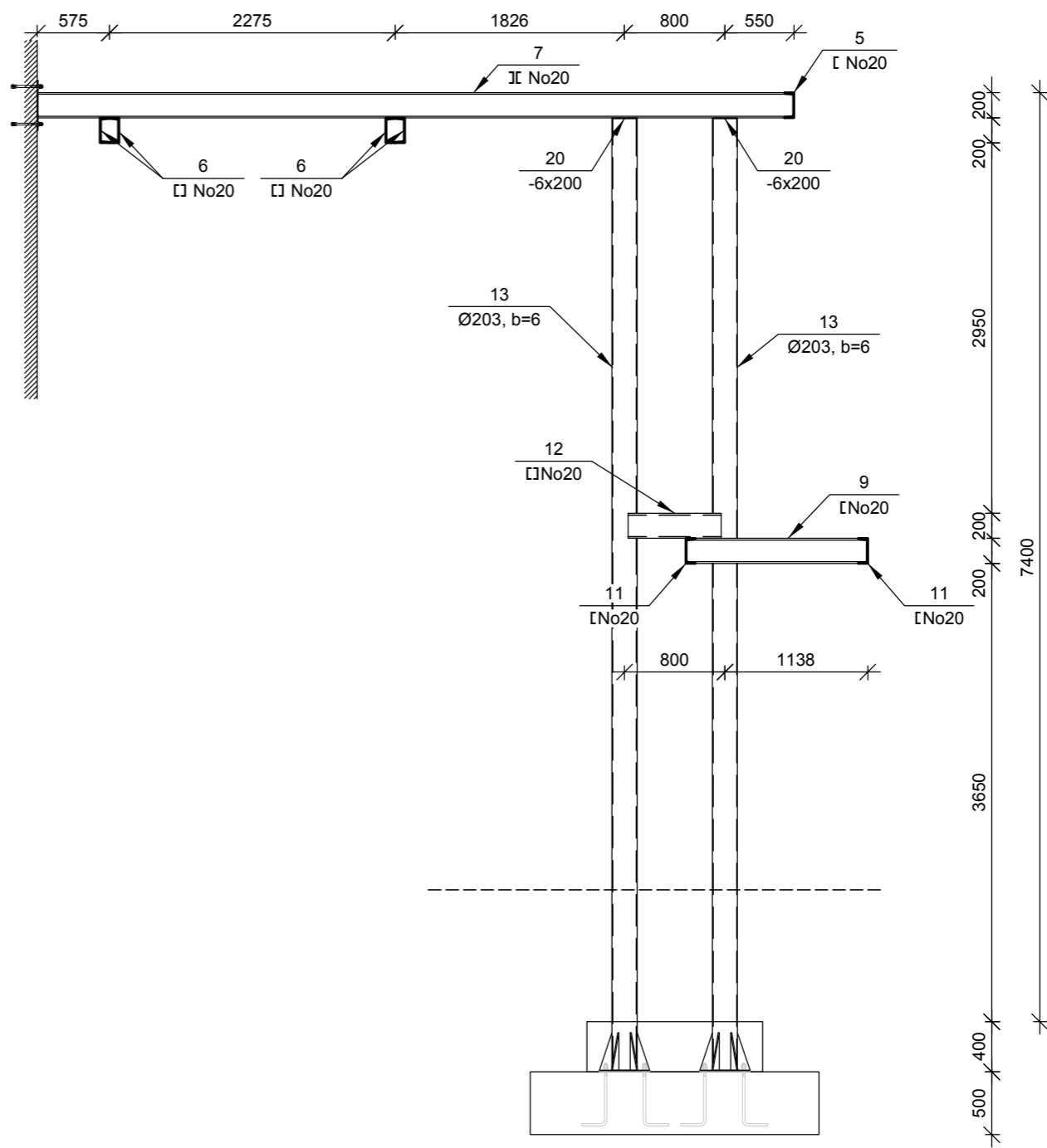
მ 1:50



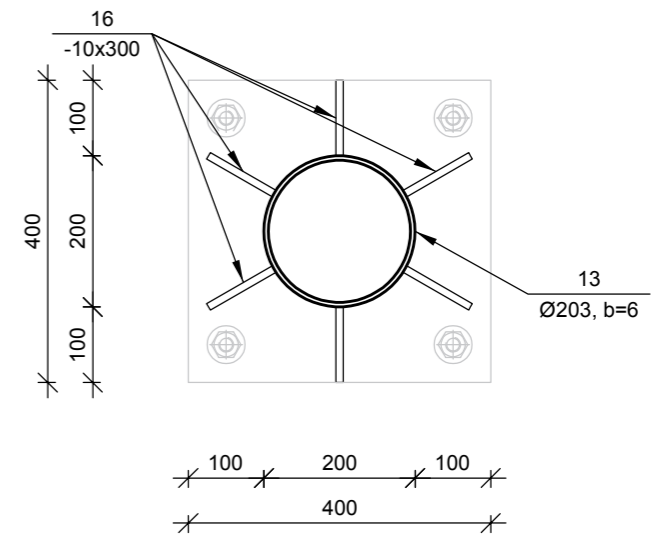
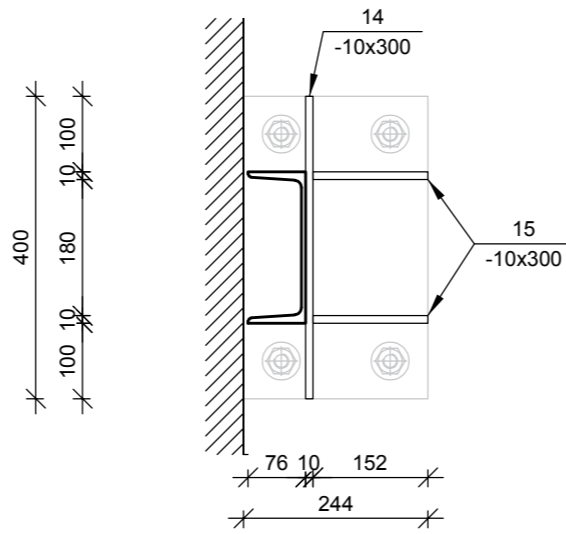
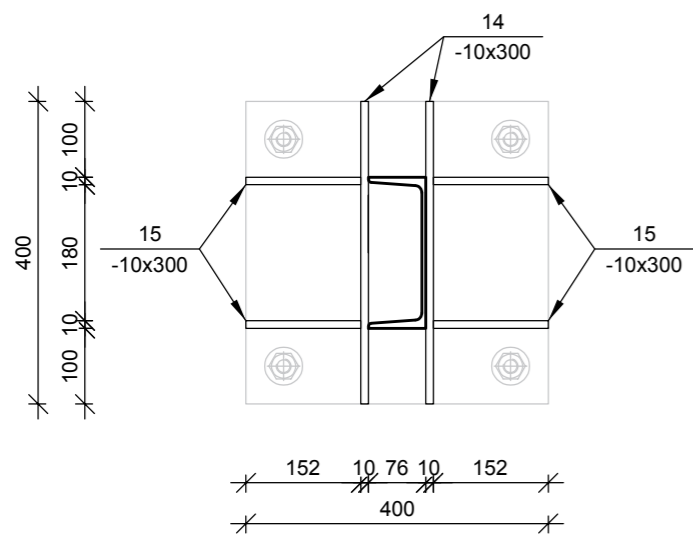
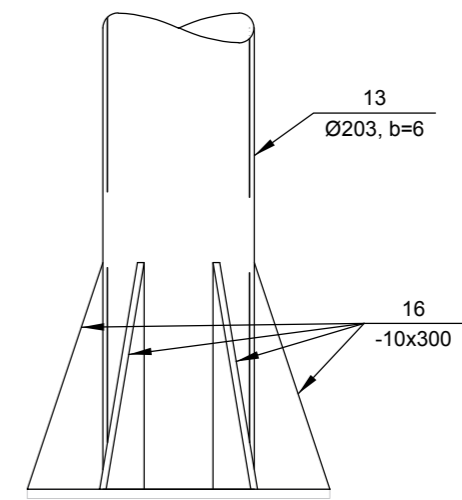
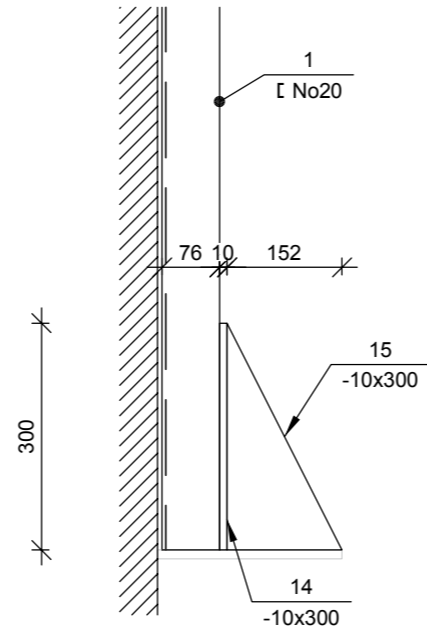
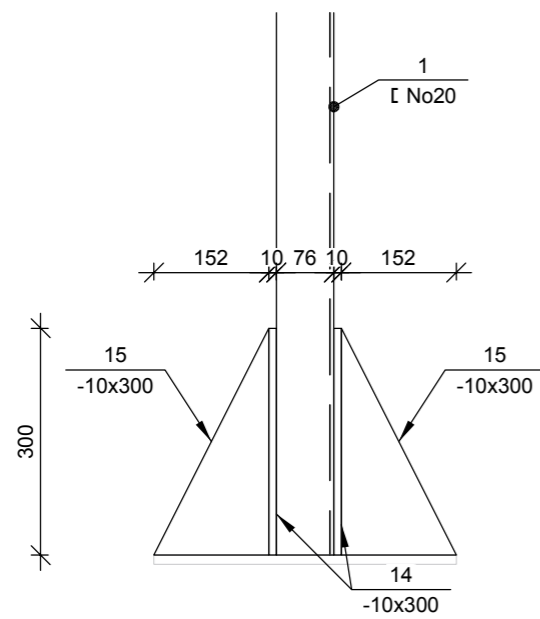
ჰრილი 3-3 მ 1:50

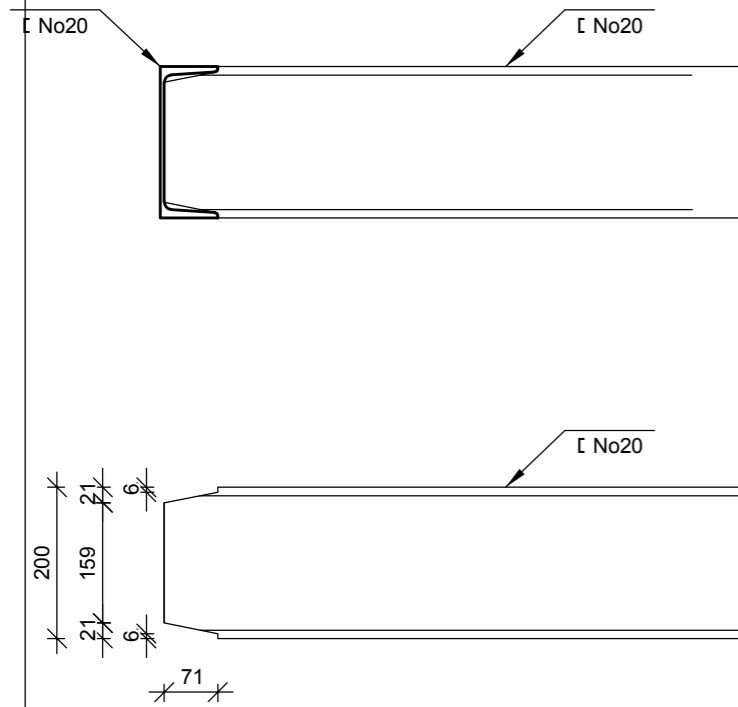
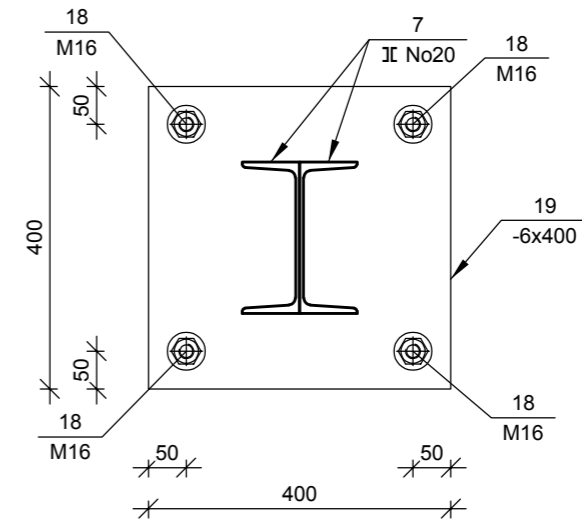
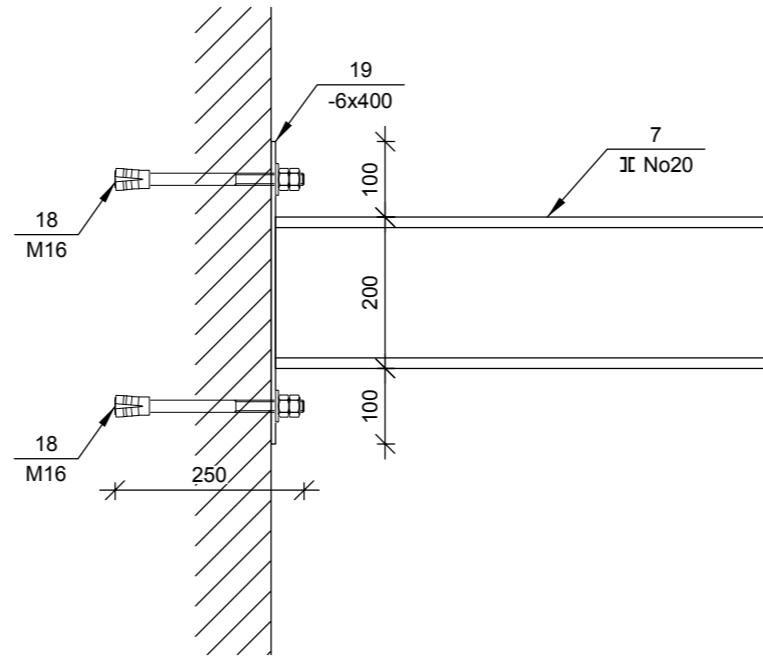
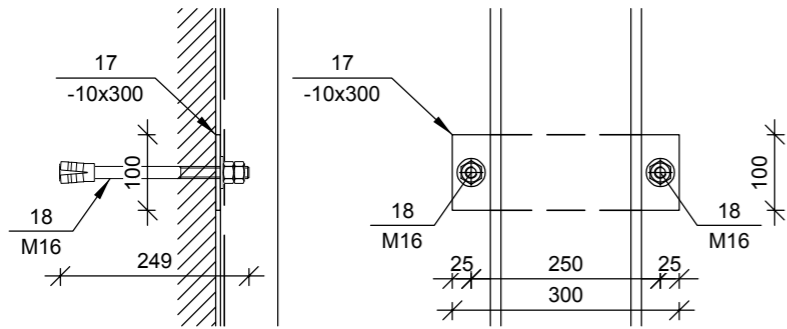


ჰრილი 4-4 მ 1:50









№ პოზ	აღნიშვნა	დასახელება	რაოდ. ელ-ში	წონა, (კგ)		შენიშვნა	
				ერთის	საერთო		
შესასვლელი 1 ცალი							
1	შპლარი	რ No20	L= 7400 მმ	8	136.16	1089	
2	შპლარი	რ No20	L= 1275 მმ	10	23.46	235	
3	შპლარი	რ No20	L= 1000 მმ	9	18.40	166	
4	შპლარი	რ No20	L= 645 მმ	10	11.87	119	
5	შპლარი	რ No20	L= 5835 მმ	1	107.36	107	
6	შპლარი	რ No20	L= 6240 მმ	4	114.82	459	
7	შპლარი	რ No20	L= 6020 მმ	6	110.77	665	
8	შპლარი	რ No20	L= 4050 მმ	2	74.52	149	
9	შპლარი	რ No20	L= 1445 მმ	6	26.59	160	
10	შპლარი	რ No20	L= 1930 მმ	2	35.51	71	
11	შპლარი	რ No20	L= 7800 მმ	2	143.52	287	
12	შპლარი	რ No20	L= 800 მმ	2	14.72	29	
13	ბილი	Ø203, b-6	L= 7400 მმ	2	215.71	431	
14	ფურცელი	-10 x300	L= 400 მმ	18	9.42	170	
15	ფურცელი	-10 x300	L= 152 მმ	36	3.58	129	
16	ფურცელი	-10 x300	L= 100 მმ	12	2.36	28	
17	ფურცელი	-6 x300	L= 100 მმ	18	2.36	42	
18	ნაწარი	M 16	L= 250 მმ	44	0.39	17	
19	ფურცელი	-6 x400	L= 400 მმ	2	7.54	15	
20	ფურცელი	-6 x200	L= 200 მმ	2	1.88	4	
ბეტონი					B-25	3.42	კუბ მ