



УТВЕРЖДАЮ

Генеральный директор
ООО «Батумский Морской Порт»
Абдиров Т.К.

« 05 » 09 2018 г.

Техническое задание

на закуп грузовой рамы

Заказчик: Батумский морской порт

Характеристика работ: Для перегрузки 1 тонных «биг.-бегов».

Общие положения: Грузовая рама для перегрузки 1 тонных «биг-бегов».

Требования к Подрядчику

1. Гарантийный срок не менее 1 год.
2. Техническая документация (паспорт)

Сроки

30 сентября 2018 года

Результаты закупа

Обновления существующего парка грузозахватных приспособлений.

Основные технические данные и характеристики

- | | |
|--------------------------------------|-------------------|
| 1. Грузоподъёмность | 8т. |
| 2. Габаритные размеры грузовой рамы: | 2200мм. X 1100мм. |
| 3. Места строповки: | 6 шт. |
| 4. Диаметр отверстия: | 230мм. |

Количества: 2 шт.

Составил:

Заведующий склада
технологической оснастки
Должность


Подпись

Р. Тавадзе
Имя, фамилия



Согласовано:

Начальник отдела закупок и
контрактов
Должность


Подпись

Р. Туребаев
Имя, фамилия

Операционный директор БМП
Должность


Подпись

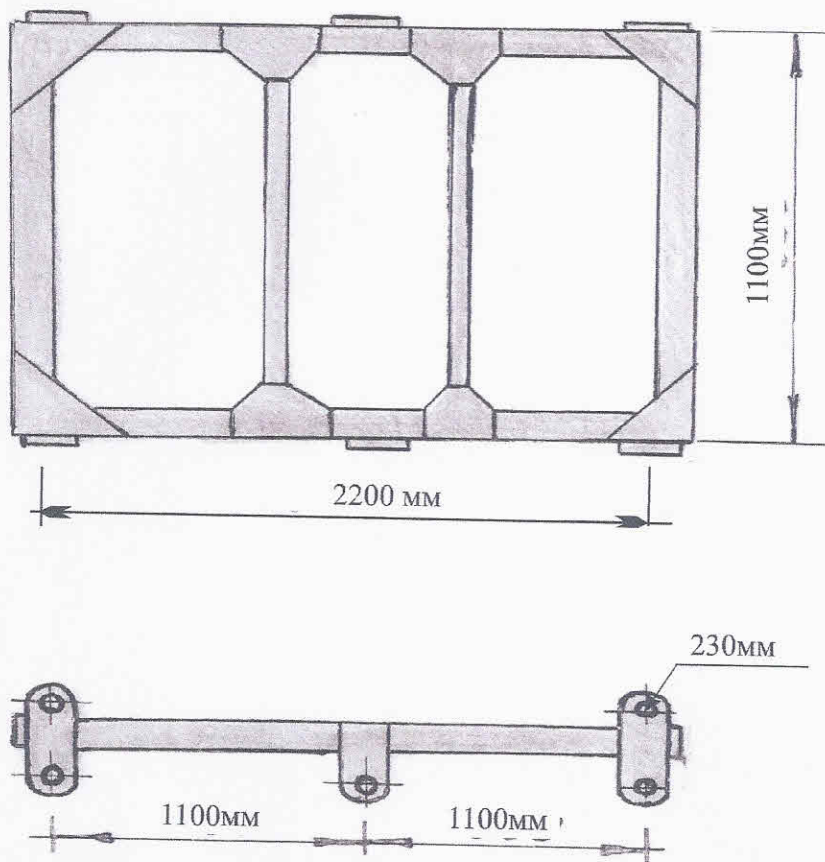
Т. Варшанидзе
Имя, фамилия

Начальник отдела технологии
Должность


Подпись

Дж. Концелидзе
Имя, фамилия

Схематическое изображение грузовой рамы
для перегрузки 1 тонных «биг-бегов».
Г/П - 8т.



Исполнил: *5.022* Дж.Концелидзе