



«СОГЛАСОВАНО»

«УТВЕРЖДАЮ»

Управляющий директор по производству
ООО «Батумский Морской Порт»
Е. Мейрембеков

Генеральный директор
ООО «Батумский Морской Порт»
М. Адылханов

«16» 08 2019 г.

«19» 08 2019 г.

Техническое задание

На закуп кондиционеров и вентиляторов

Заказчик: Батумский морской порт

Характеристика работ: система охлаждения и обогрева

Общие положения: кондиционеры п\краны-8шт, вентиляторы 2шт.

Требования к поставщику

Гарантийный срок не менее 1год.

Техническая документация (паспорт)

Сроки поставки

1. 25 рабочих дней

Кондиционер для п\кранов типа «Ганц ,Альбатрос,Абус»-кабина крановщика 7шт.

Кондиционер типа АХСН09-1(или Мобильные кондиционеры Ballu ВРАС SMART) Мощность охлаждения -2600Вт

Потребляемая мощность 1040ватт.

Рабочее напряжение 220В

Кондиционер сервер п\крана типа «Аист»-1шт-для эл. помещения

Кондиционер типа АУСН24-1(или аналог)

Мощность охлаждения - 7000Вт

Воздушная масса 900м³/ч

Потребляемая мощность 2450ватт.

Рабочее напряжение 220В

Вентилятор типа DZQ45\4B(или аналог) п\краны «Аист» инв. № СТ16-17 2шт.

Напряжения питания 400В

Вид напряжения -3-х фазное

Скорость вращения 1,450об. мин

Мощность 380Вт

Составил:

Инженер отдела механизации

Должность

Подпись

И. Жгенти

Имя, фамилия

Согласовано:

Главный инженер БМП

Должность

Подпись

Г. Шакаришвили

Имя, фамилия

Начальник отдела механизации

Должность

Подпись

Т. Чкония

Имя, фамилия

Начальника отдела закупок и контрактов

Должность

Подпись

Р. Туребаев

Имя, фамилия

Maico EZQ, EZS / DZQ, DZS - осевые настенные вентиляторы промышленного назначения

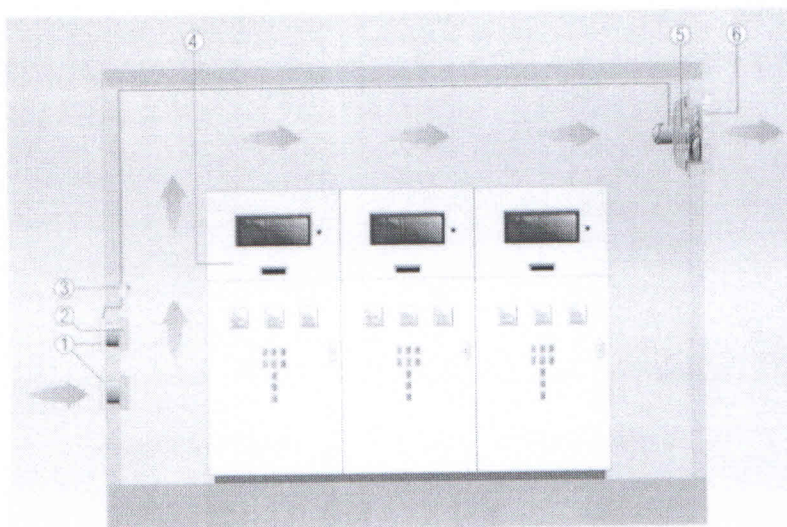
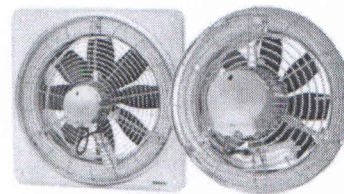
Maico EZQ, EZS / DZQ, DZS – однофазные и трёхфазные осевые вентиляторы промышленного назначения, полностью разработанные и произведённые в Германии.

О надёжности этих агрегатов говорят их комплектующие - крыльчатка из полиамида армированного стекловолокном, стальной оцинкованный корпус и защитной решёткой (может быть хромированная или крашеная, зависит от исполнения). Оборудование исключительного качества для исключительных задач, когда от вентиляции напрямую зависит ваш коммерческий результат.

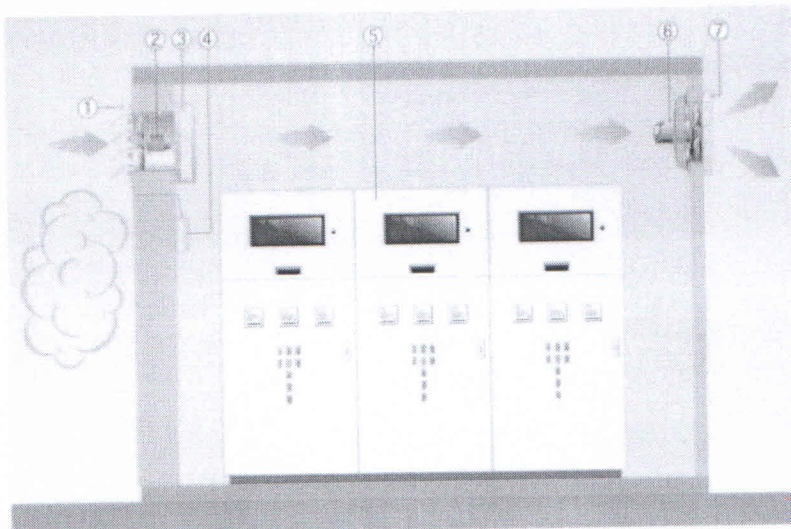
Производитель рекомендует использовать их для помещений следующих типов - серверные, трансформаторные, склады, животноводческие фермы.

Взрывозащищённые вентиляторы (E Ex e) могут применяться в аккумуляторных, складах ГСМ и химических реактивов, лабораториях и производствах с высокой степенью загазованности.

Промышленные осевые вентилятор Maico EZQ, EZS / DZQ, DZS справятся с любой задачей, ведь они рассчитаны на бесперебойную работу круглый год, зимой и летом.



- ① Наружная заслонка МК, ВК
- ② Воздушный фильтр ZFF
- ③ Термостат TH 10, TH 16
- ④ Установки с высокой тепловой нагрузкой
- ⑤ Вентилятор EZQ/EZS или DZQ/DZS
- ⑥ Наружная заслонка RS



- ① Заслонка RS
- ② Внутренний вентилятор EZF/DZF
- ③ Воздушный фильтр ZFF
- ④ Сервомотор
- ⑤ Электрические или электронные распределительные устройства
- ⑥ Настенный вентилятор EZQ/DZQ
- ⑦ Заслонка AS

Технические особенности модельного ряда.

EZ — с однофазным двигателем;

DZ — с трёхфазным двигателем;

Q — квадратный корпус;

S — кольцевой корпус;

X/X — номинальный диаметр / количество полюсов при низкой и высокой скорости вращения;

B — двигатели с конденсатором на защитной решетке (или в стенной втулке), степень защиты IP 55;

D — двигатели с конденсатором в клеммной коробке, степень защиты IP 54;

E — с расщепленными полюсами, нереверсивные, степень защиты IP54;

Ex — для безопасного использования на взрывоопасных участках.

Пример: DZQ 60/84 B — осевой вентилятор с трёхфазным двигателем, со степенью защиты IP 55, количество полюсов - низкая скорость вращения 8, высокая 4, в квадратном корпусе.

Артикул

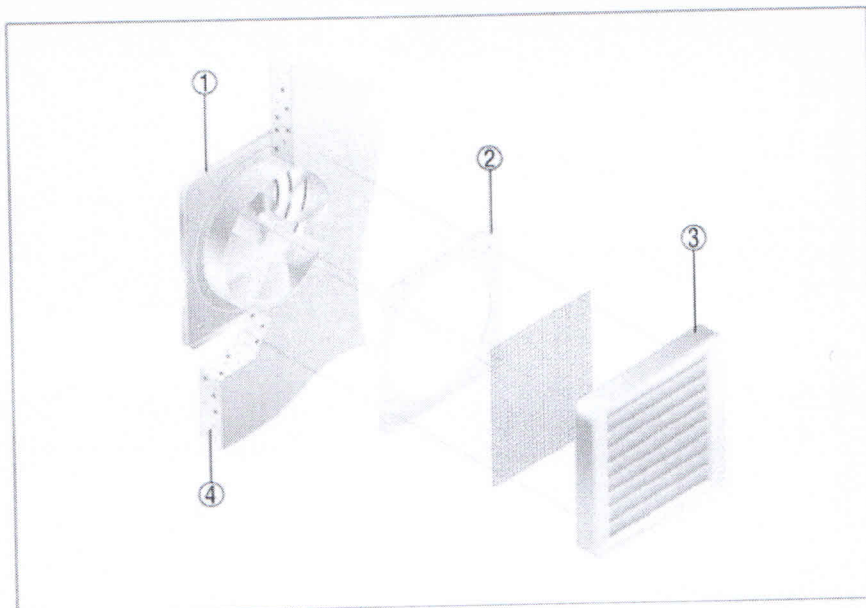
Параметры

EZQ, EZS / DZQ, DZS 20	Трёхфазные и однофазные вентиляторы, объемный расход от 475 м ³ /ч до 1150 м ³ /ч
EZQ, EZS / DZQ, DZS 25	Трёхфазные и однофазные вентиляторы, объемный расход от 800 м ³ /ч до 2100 м ³ /ч
EZQ, EZS / DZQ, DZS 30	Трёхфазные и однофазные вентиляторы, объемный расход от 1200 м ³ /ч до 3600 м ³ /ч
EZQ, EZS / DZQ, DZS 35	Трёхфазные и однофазные вентиляторы, объемный расход от 1700 м ³ /ч до 5600 м ³ /ч
EZQ, EZS / DZQ, DZS 40	Трёхфазные и однофазные вентиляторы, объемный расход от 1400 м ³ /ч до 8800 м ³ /ч
EZQ / DZQ 45	Трёхфазные и однофазные вентиляторы, объемный расход от 4300 м ³ /ч до 6600 м ³ /ч
EZQ, EZS / DZQ, DZS 50	Трёхфазные и однофазные вентиляторы, объемный расход от 2600 м ³ /ч до 9000 м ³ /ч
DZQ 56	Трёхфазные вентиляторы, объемный расход 8400 м ³ /ч до 12000 м ³ /ч
DZQ, DZS 60	Трёхфазные вентиляторы, объемный расход 4800 м ³ /ч до 15000 м ³ /ч

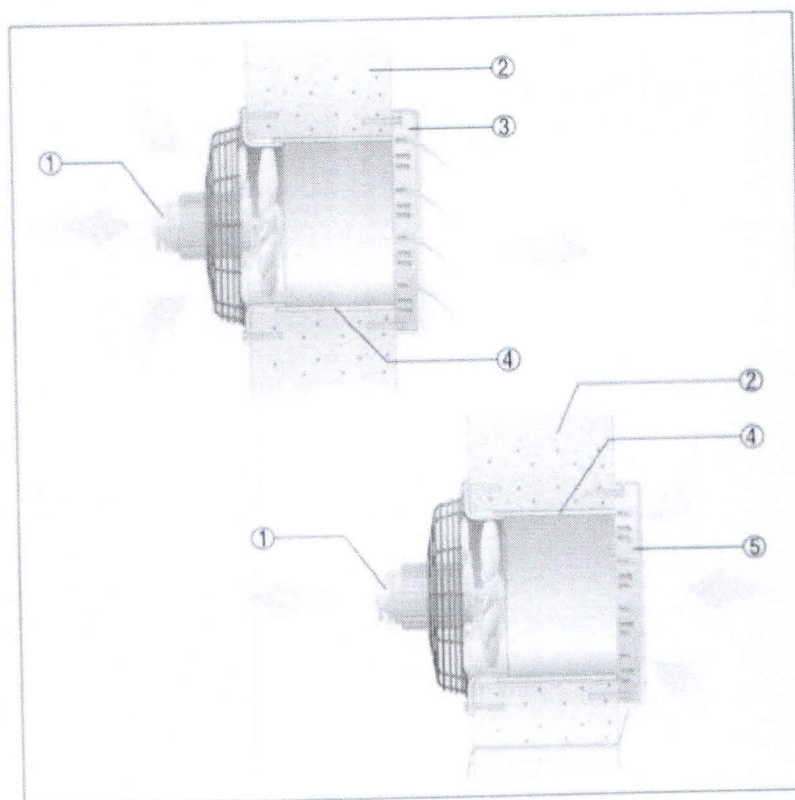
Особенности монтажа и эксплуатации EZQ, EZS / DZQ, DZS.

Вентиляторы Maico EZQ, EZS / DZQ, DZS просты в монтаже, совместимы с широким спектром вспомогательного оборудования для построения автоматического включения согласно показаниям датчиков температуры, влажности, качества воздуха (загазованность, задымленность), регулировка скорости вращения.

Помимо этого выпускаются приточные клапаны и фильтры для очистки воздуха от пыли.



- ① Вентилятор
- ② Соединительная рамка
- ③ Заслонка, автоматическая
- ④ Наружная стена



- ① Вентилятор
- ② Наружная стена
- ③ Заслонка AS, автоматическая
- ④ Удлинительная втулка VH
- ⑤ Заслонка RS, управляется электрически или вручную

Документация.

Технические паспорта EZQ, EZS / DZQ, DZS 20 (все варианты исполнения находятся в zip архиве)
 Технические паспорта EZQ, EZS / DZQ, DZS 25 (все варианты исполнения находятся в zip архиве)
 Технические паспорта EZQ, EZS / DZQ, DZS 30 (все варианты исполнения находятся в zip архиве)
 Технические паспорта EZQ, EZS / DZQ, DZS 35 (все варианты исполнения находятся в zip архиве)
 Технические паспорта EZQ, EZS / DZQ, DZS 40 (все варианты исполнения находятся в zip архиве)

Технические паспорта EZQ, EZS / DZQ, DZS 45 (все варианты исполнения находятся в zip архиве)

Технические паспорта EZQ, EZS / DZQ, DZS 50 (все варианты исполнения находятся в zip архиве)

Технические паспорта EZQ, EZS / DZQ, DZS 56 (все варианты исполнения находятся в zip архиве)

Технические паспорта EZQ, EZS / DZQ, DZS 60 (все варианты исполнения находятся в zip архиве)