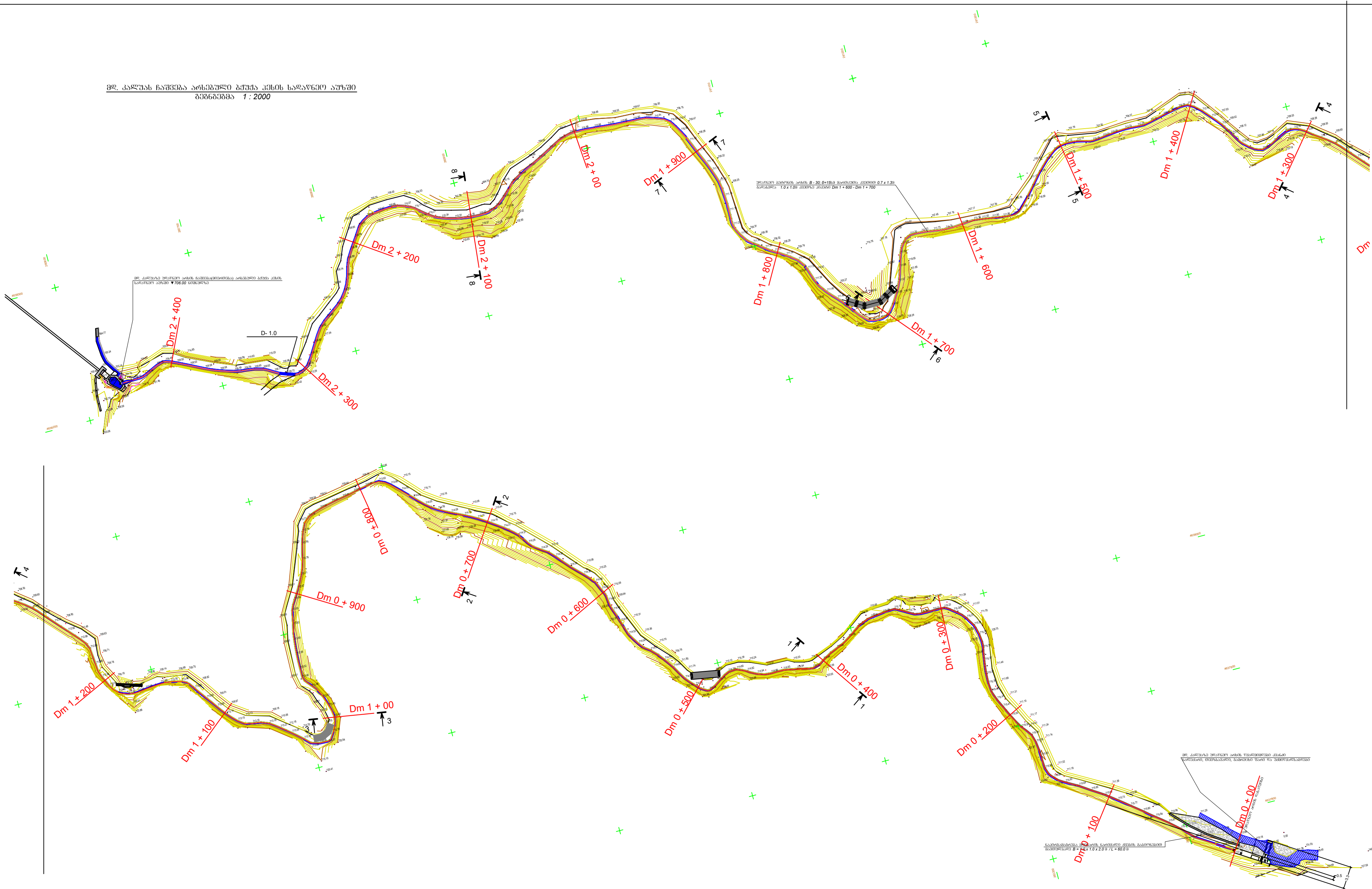

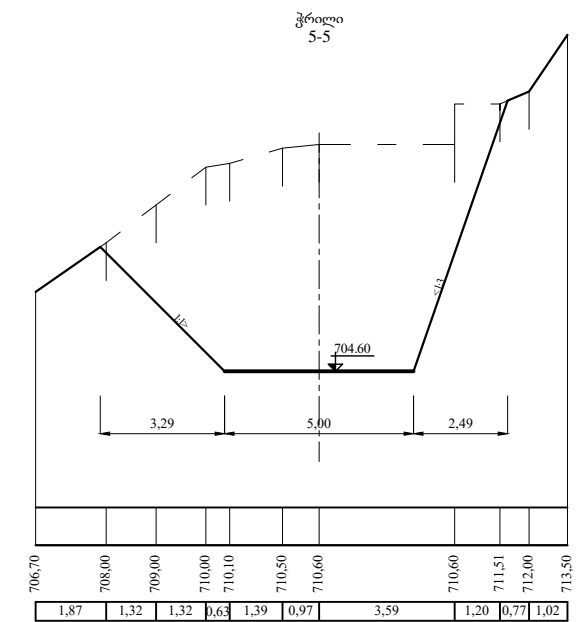
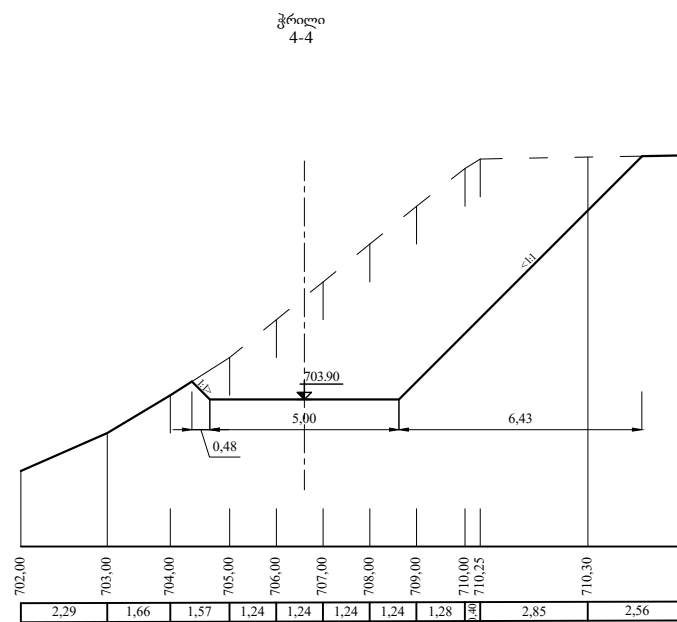
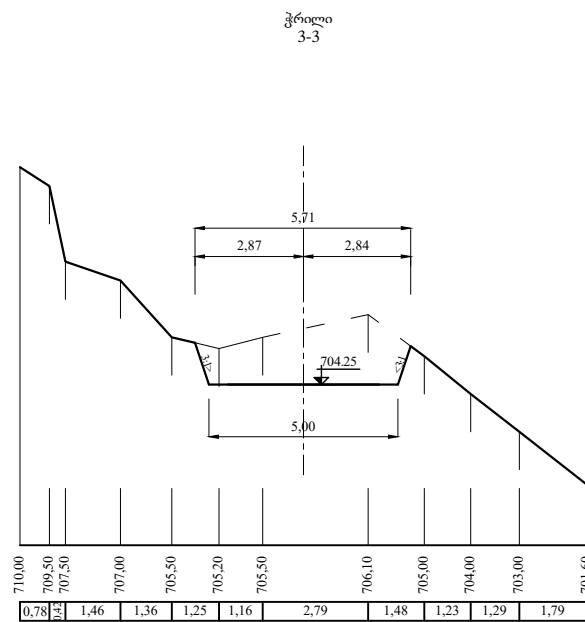
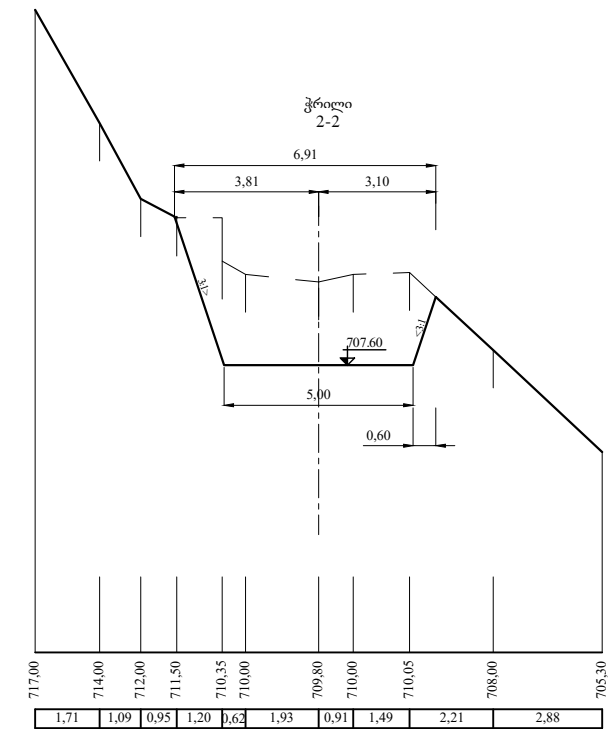
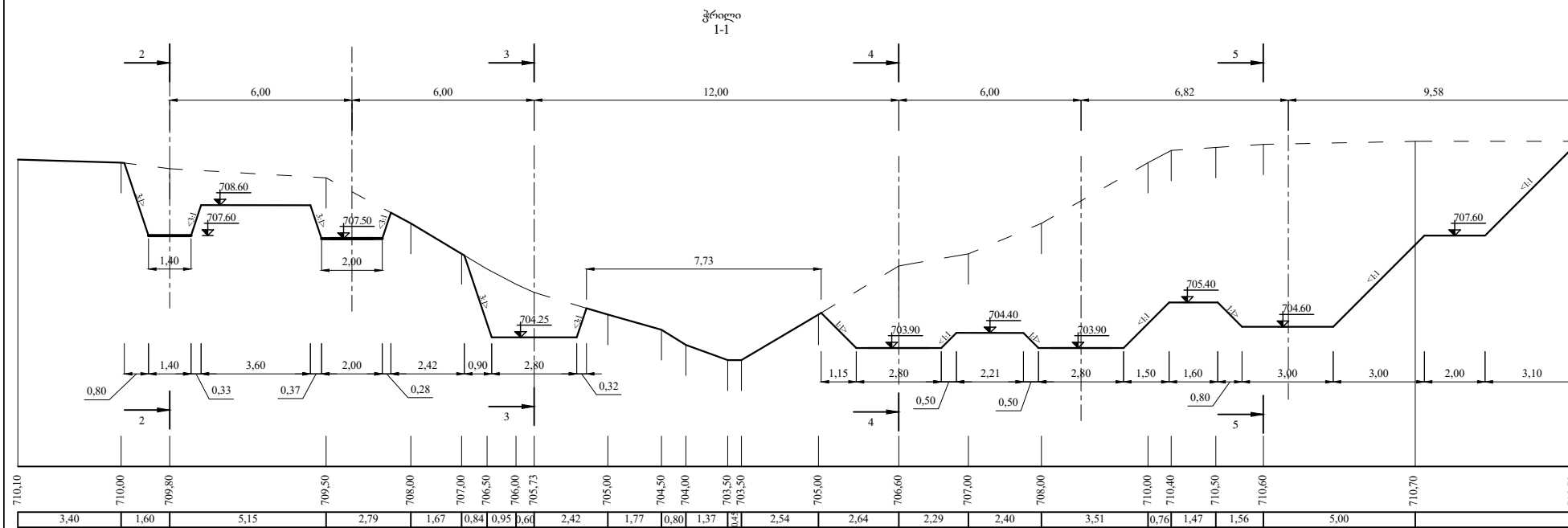



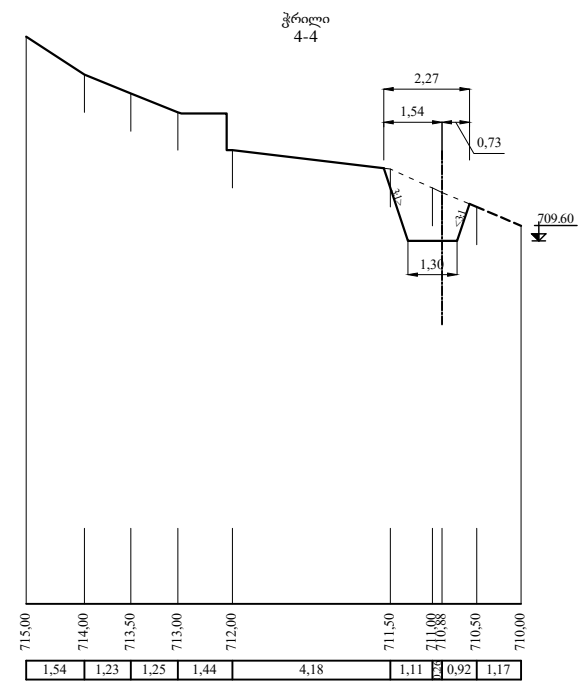
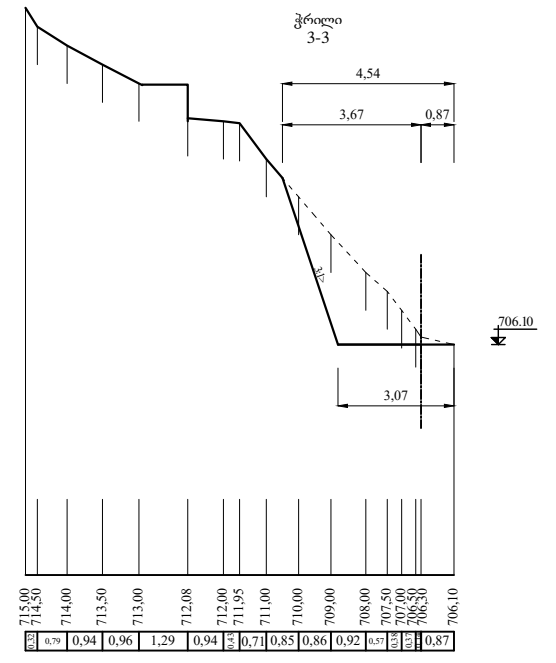
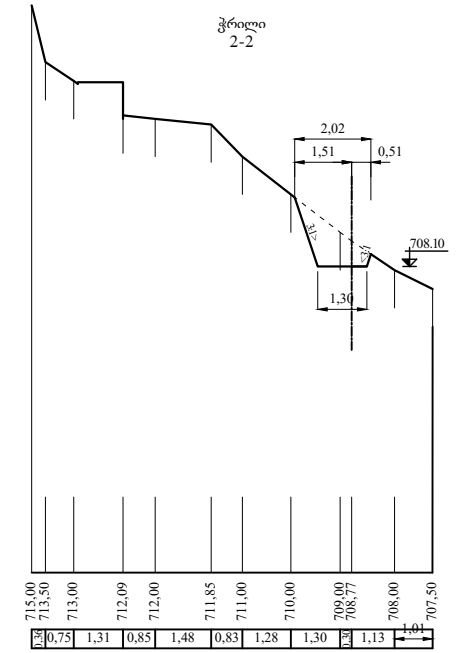
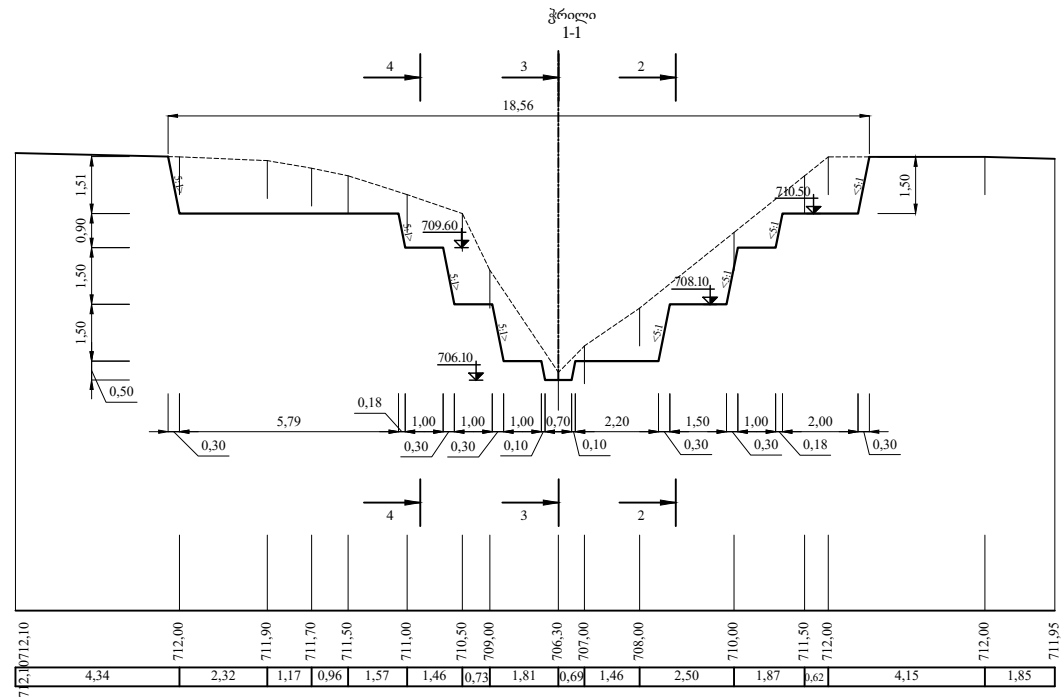
გზ. კალეშის ნაწილობრივ რეკონსტრუქციის პროექტი
 გეგმის სკალა 1:2000




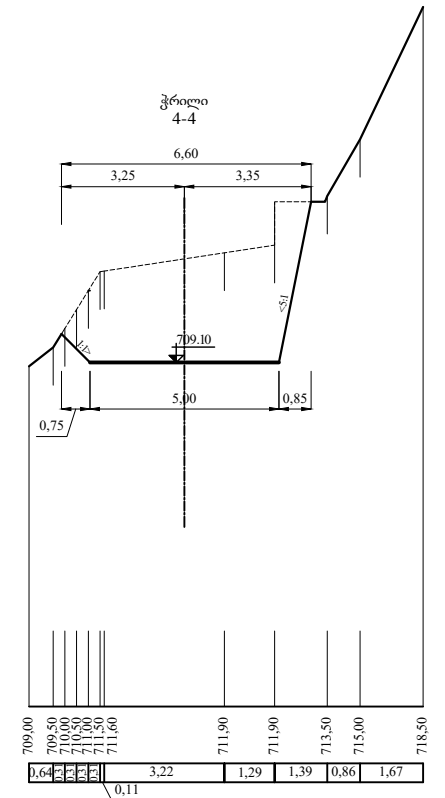
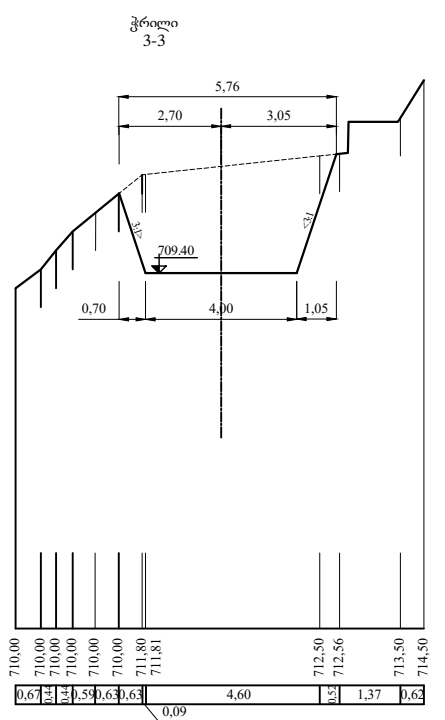
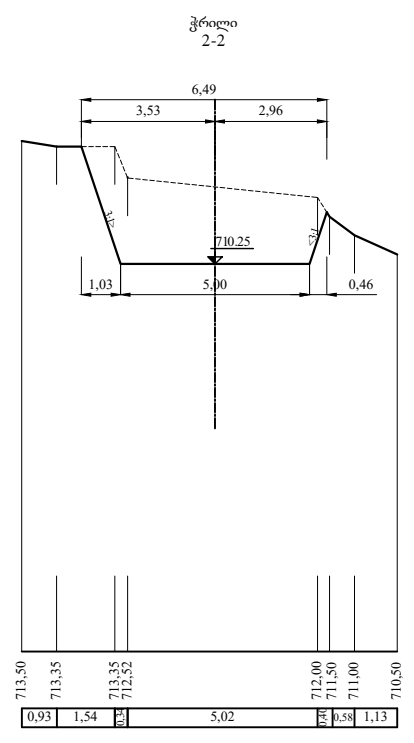
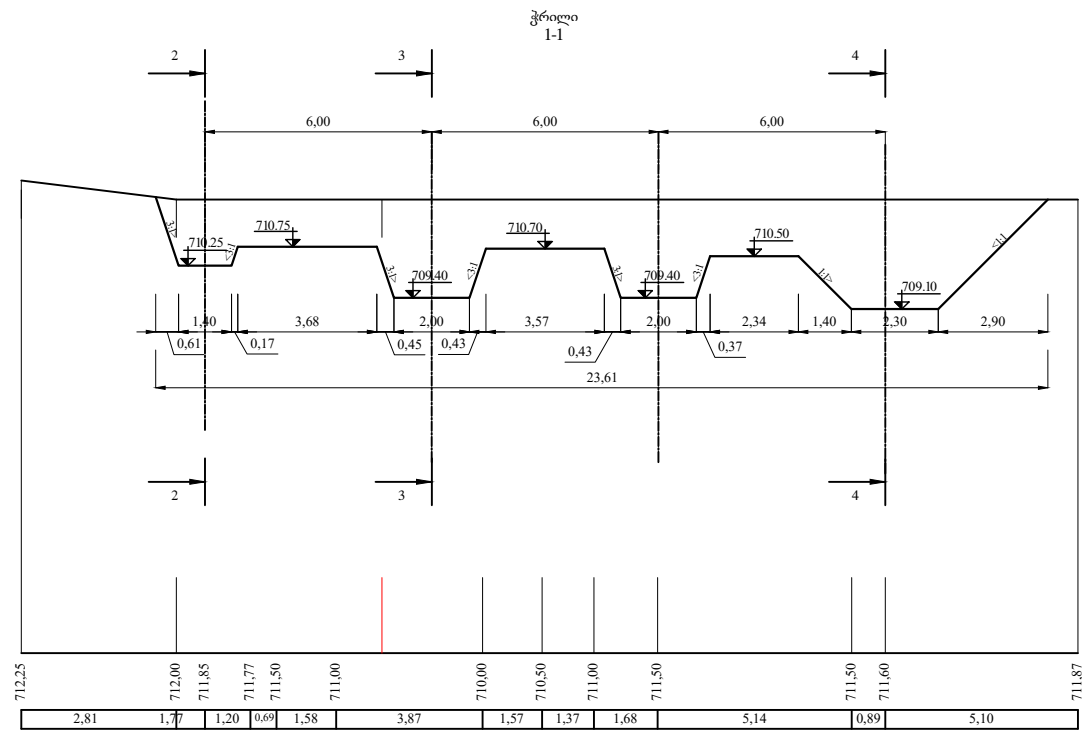
დასახვა	ამბინოშვილი			გ.პ.9-1		
ინჟინერი	მამბინოშვილი					
ტ.დირმევე, შ.მ.	ქაიხორაძე			გზ. კალეშის ნაწილობრივ რეკონსტრუქციის პროექტი		
				საპროექტო სტადია	ფურც.	ფურცლები
				DT	1	1
				გეგმის სკალა		
				1:2000		
				 შპს „ბასიანი 93“ თბილისი 2019წ.		




დასაზა	ა.მამინოშვილი			ბკ-9-2						
ინჟინერი	მ.მამინოშვილი									
ტ.დირ.მოვ.შემ.	ქოჩორაძე									
მლ. კალოშას ჩაშვიას ბუქუა კმისს სადაწნეო აუზში										
სახიდე ბადასასვლელი №3 პკ 0+500 ს=218				<table border="1" style="width: 100%;"> <tr> <td>სტადია</td> <td>ფურც.</td> <td>ფურცლები</td> </tr> <tr> <td>DT</td> <td>2</td> <td>2</td> </tr> </table>	სტადია	ფურც.	ფურცლები	DT	2	2
სტადია	ფურც.	ფურცლები								
DT	2	2								
შპს „ბასიანი 93“ თბილისი 2019წ.										

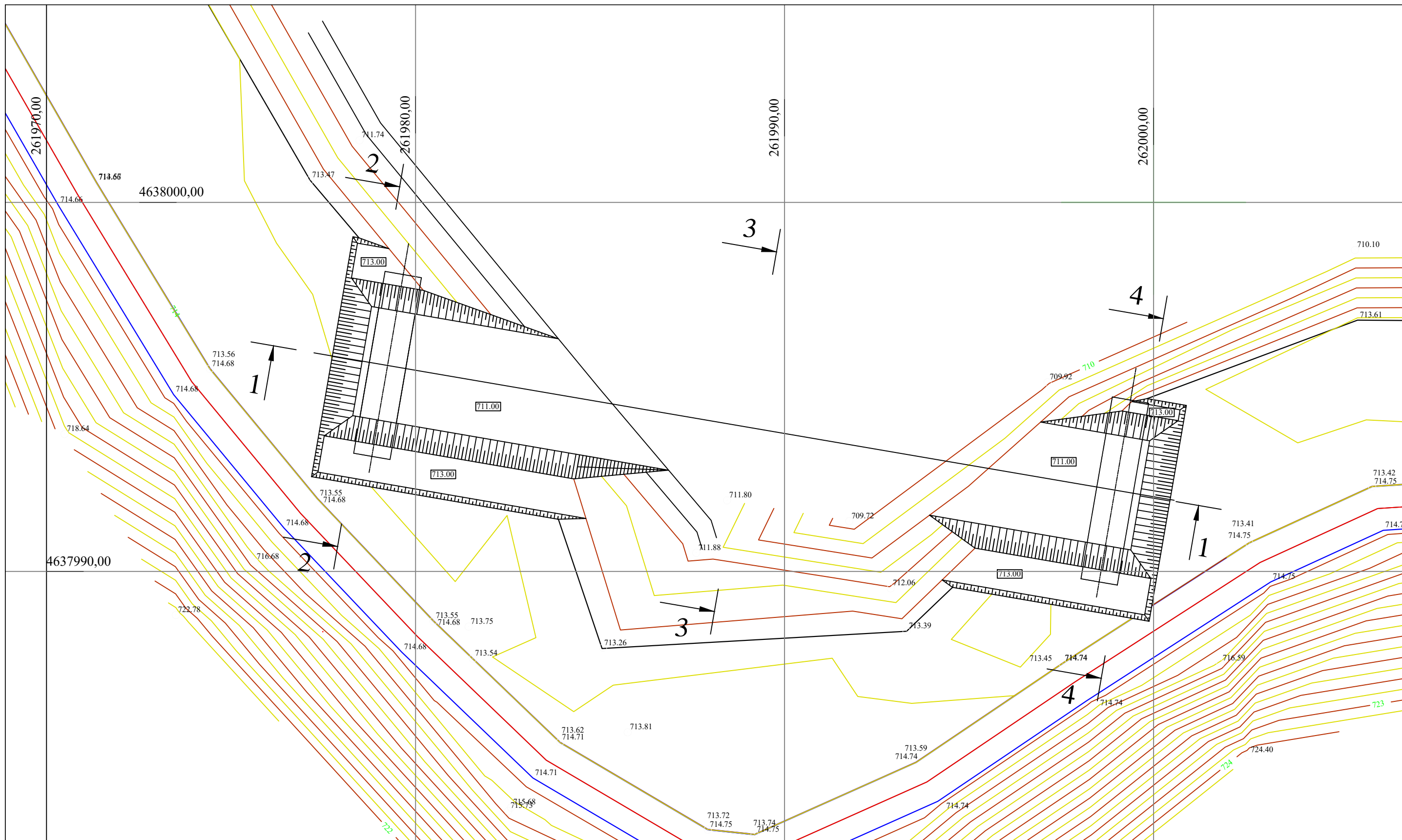



დასაზა	ამინონოშვილი			გკ-9-3								
ინჟინერი	მამინონოშვილი											
ტ.დირ.მოვ.შემ.	ქორჩორაძე											
				მ. კალოშას ჩაშვება ბუჟა კმის სადაწნო აუზში								
				ზის საგრენი კედელი პკ +200 ლ=18.5მ		<table border="1" style="width: 100%;"> <tr> <td>სტაია</td> <td>ფურც.</td> <td>ფურცლები</td> </tr> <tr> <td>DT</td> <td>2</td> <td>2</td> </tr> </table>	სტაია	ფურც.	ფურცლები	DT	2	2
სტაია	ფურც.	ფურცლები										
DT	2	2										
				შპს "პასიანი 93" თბილისი 2019წ.								

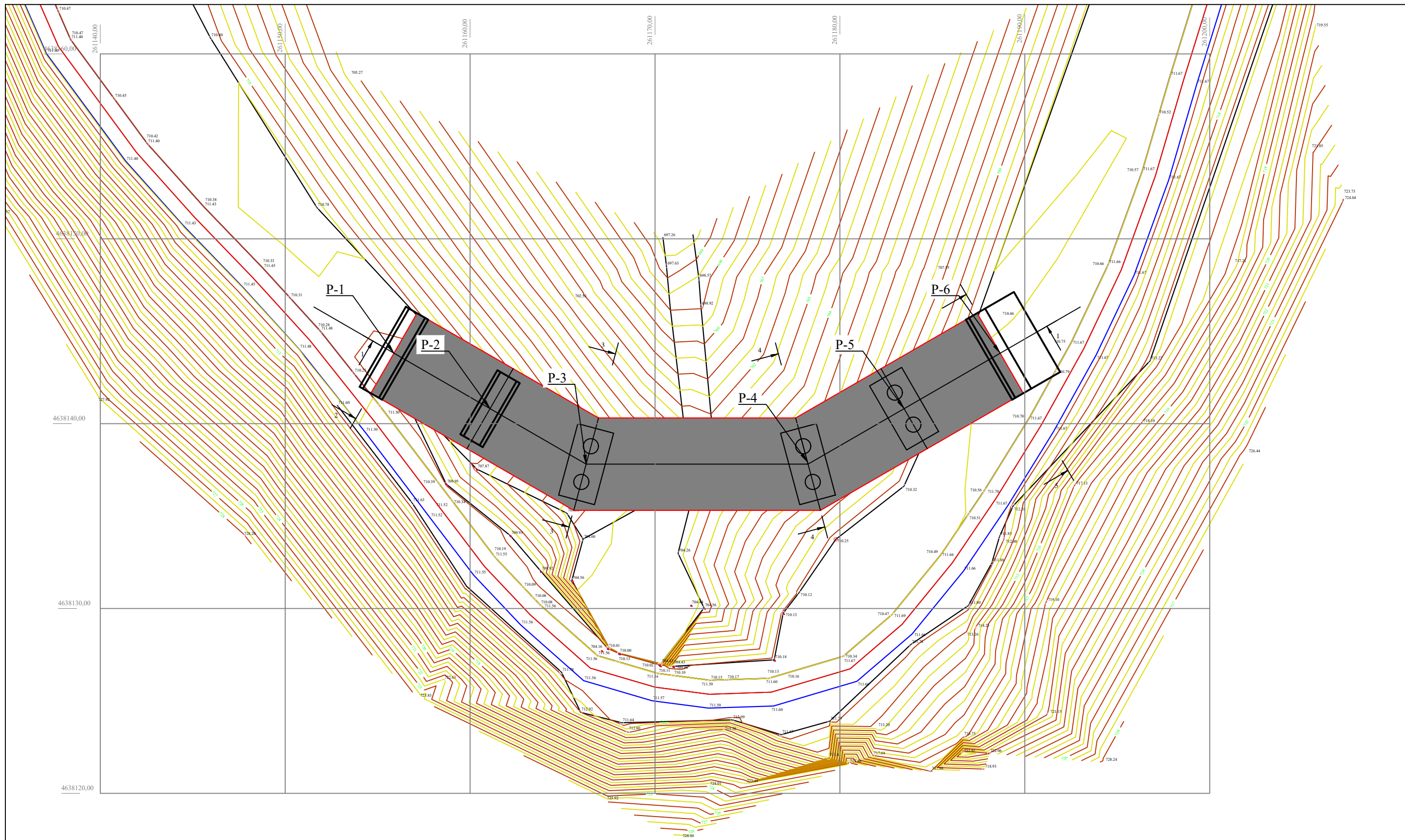


დასაზა	ამომინოშვილი			ბკ-9-4		
ინჟინერი	მამინოშვილი					
ტ.დირ.მოვ.შემ.	ქოჩორაძე					
მდ. კალოშის ჩაშვება ბუჟა კმის სადაწნო აუზში						
სახიდე გადასასვლელი №2 კმ 1+00 ს=18მ				სტადია	ფურც.	ფურცლები
				DT	2	2
შპს „პასიანი 93“ თბილისი 2019წ.						

შპს „პასიანი 93“
თბილისი 2019წ.




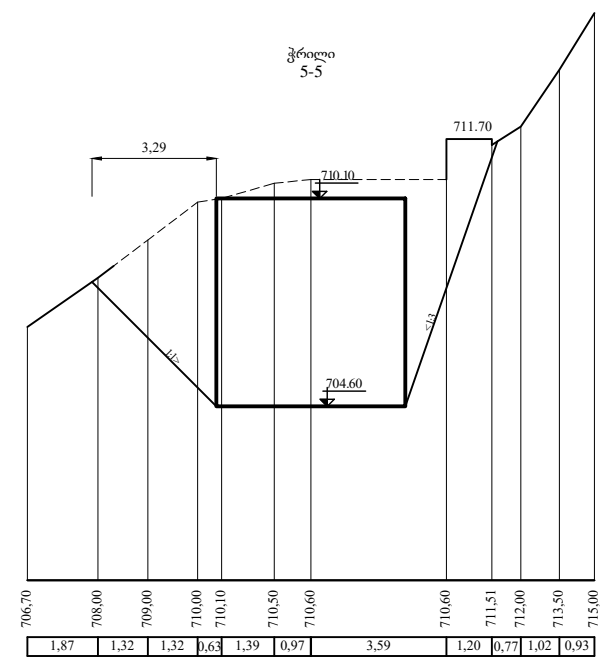
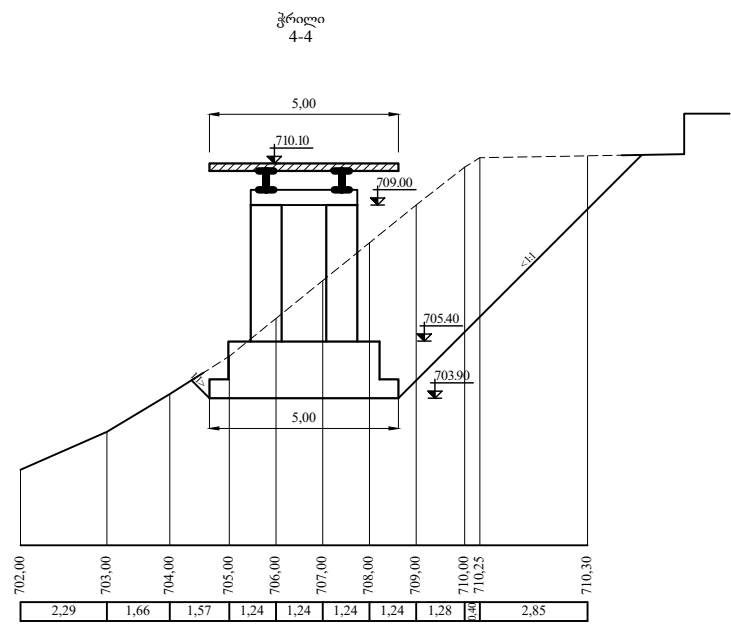
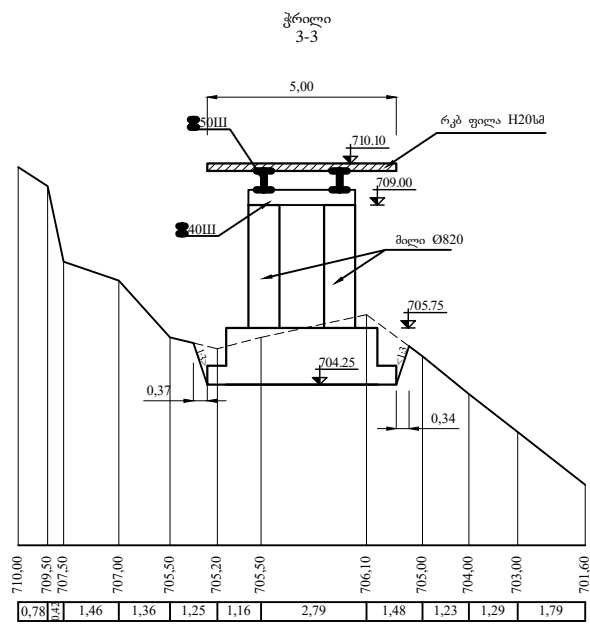
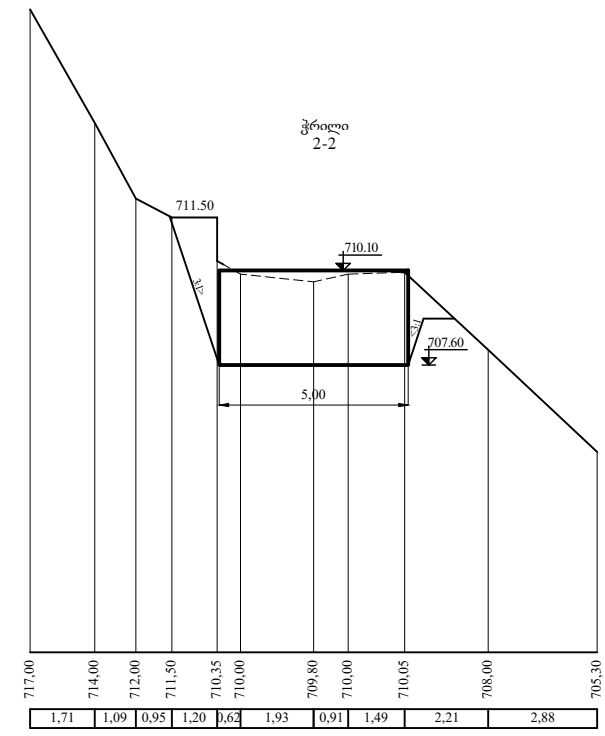
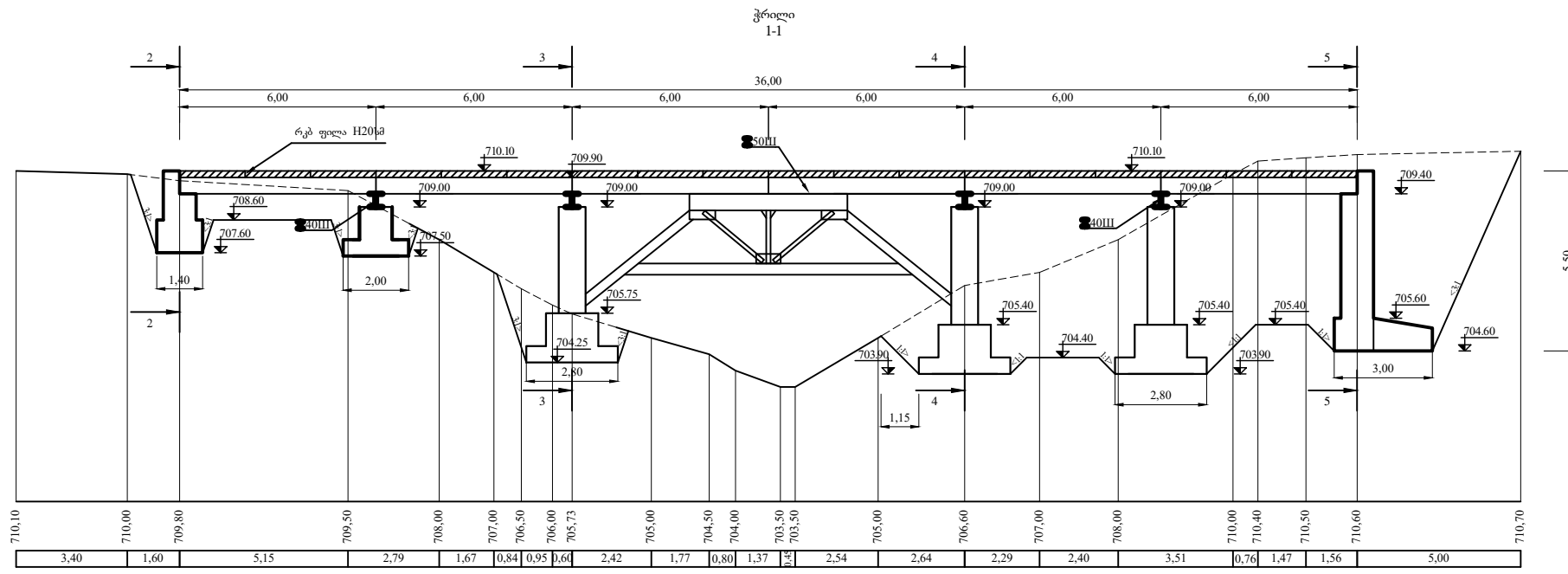
დასაზა	ა.მომინოშვილი			ბქ-9-5		
ინჟინერი	მ.მომინოშვილი					
ტ.დირ.მოვ.შემ.	ქოჩორაძე			მლ. კალოშას ჩაშვება გუშა კმისს სადაწნო აუზში		
				სახიდე ბადასასვლელი №3 პკ 0+500 ლ=218		
				სტადია	ფურც.	ფურცლები
				DT	1	2
				შპს „ბასიანი 93“ თბილისი 2019წ.		
						
				შპს „ბასიანი 93“ თბილისი 2019წ.		




ძირითადი დაკვალვის
წერტილები

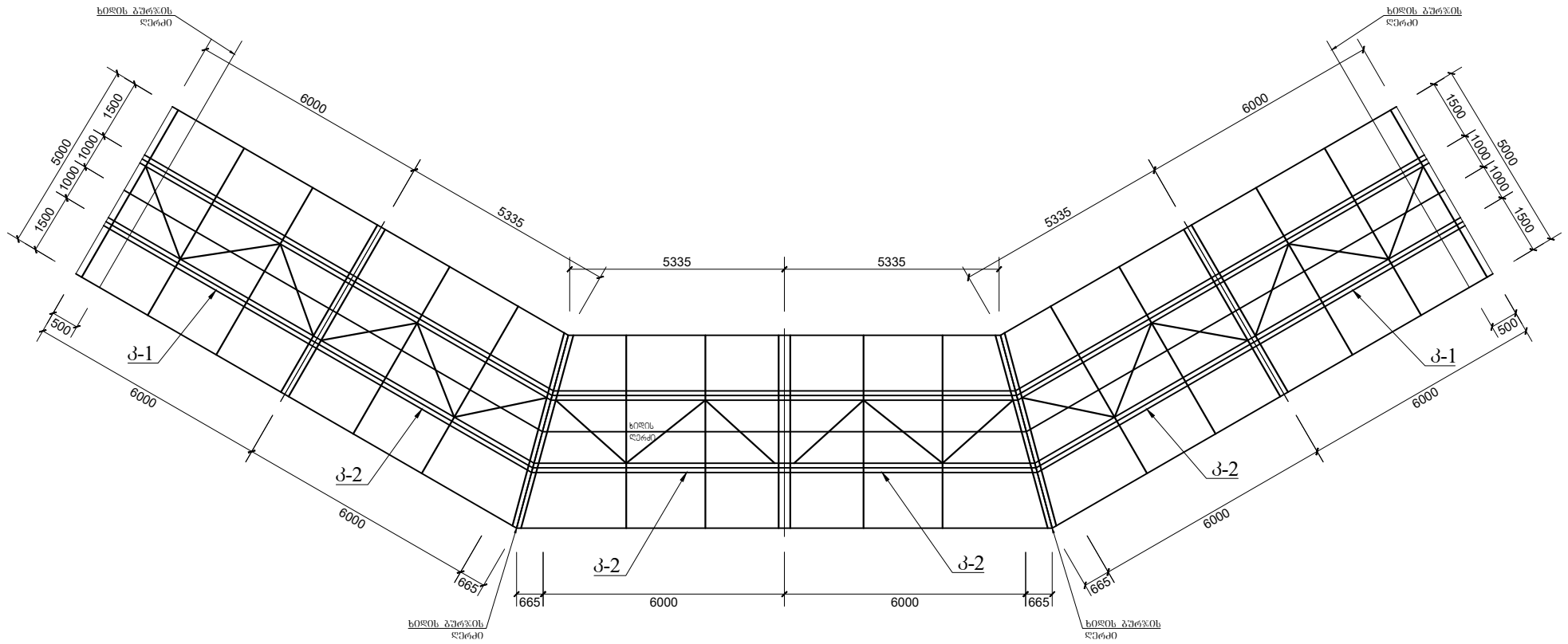
- P1 X=261155.8839 Y=4638143.8094
- P2 X=261161.0801 Y=4638140.8094
- P3 X=261166.2762 Y=4638137.8094
- P4 X=261178.2762 Y=4638137.8094
- P5 X=261183.4724 Y=4638140.8094
- P6 X=261188.6685 Y=4638143.8094


დასაზა	ა.მომინოშვილი			გპ-16-1		
ინჟინერი	მ.მომინოშვილი					
ტ.დირ.მოვ.შემ.	ქოჩორაძე			მლ. კალოშას ჩაშვება გუშა კმისს სადაწნეო აუზში		
				სახიფე ბადასასვლელი №1 პკ 1-700 ს=36მ		
				სტადია	ფურც.	ფურცლები
				DT	1	1
				გეგმა მ 1:200		
				 შპს „ბასიანი 93“ თბილისი 2019წ.		



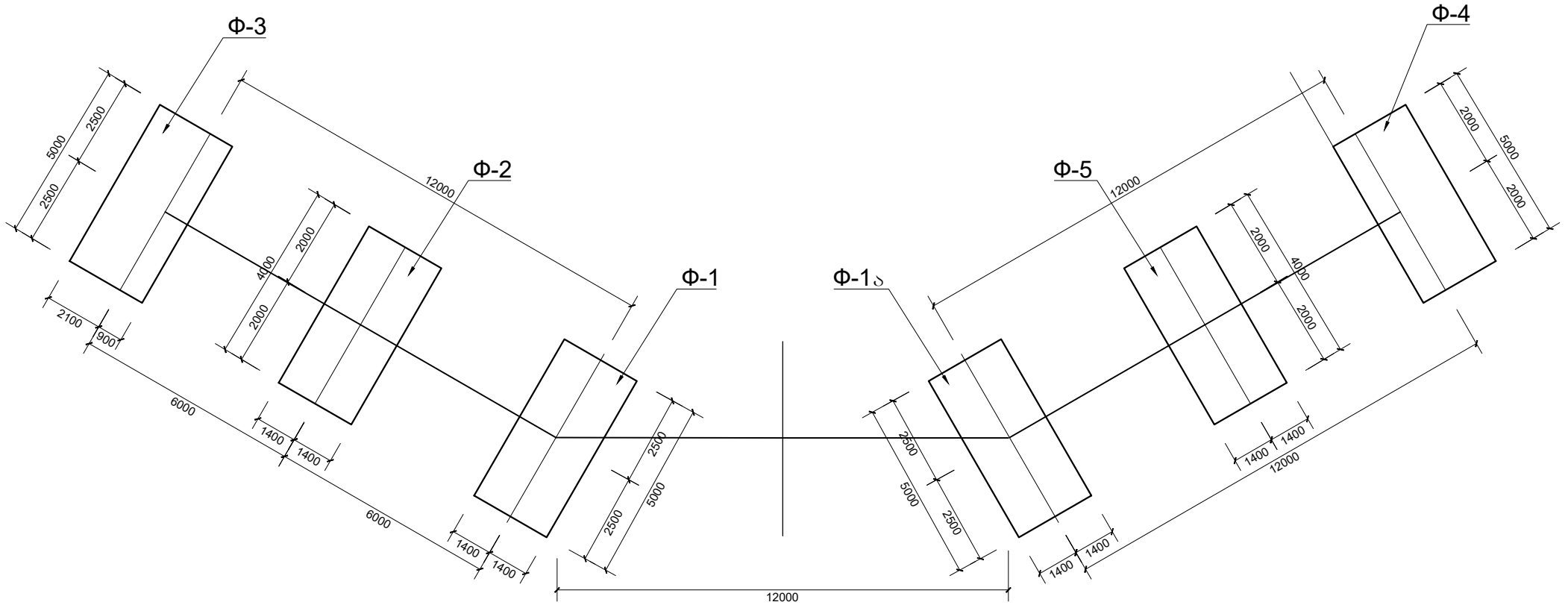
დაზაზა	ა.მომინოშვილი			ბმ-16-2	
ინჟინერი	მ.მომინოშვილი				
ტ.დირ.მოვ.შემ.	ქოჩორაძე				
მდ. კალოშას ნაშენი ბჟჟა კონსტ. სადაწნო აუზში					
სახილე გადასასვლელი №1 პკ 1+700 ლ=36მ			სტადია	ფურც.	ფურცლები
			DT	1	1
შრიტები მ 1:200			 შპს „ბასიანი 93“ თბილისი 2019წ.		


ხიდი №1. გეგმა



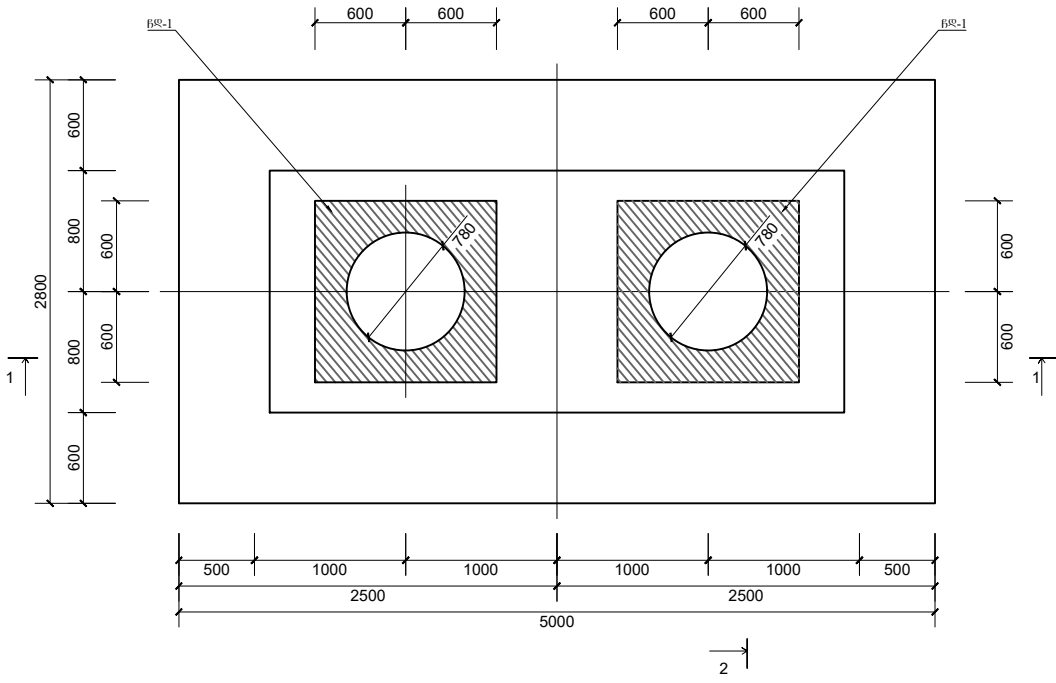
ინჟინერი	ა.მომინოშვილი			<p>გშ-16-3</p> <p>მ. კალოვას ჩაშვება ბუშა პისის საღაწემო აუზში</p>			
კონსტრუქტორი	გ.ამბროლაძე						
ტექ. დირექტორი	ქოჩორაძე						
გენ. დირექტორი	მ.მომინოშვილი						
				<p>სახილვე გადასასვლელი №1</p> <p>პკ 1+700 ლ=36მ</p>	სტადია	ფურც.	ფურცლები
					DT	1	1
				<p>გეგმა</p>		<p>შპს „ბასიანი 93“</p> <p>თბილისი 2019წ.</p>	

ხიდი №1. საძირკვლების განლაგების გეგმა

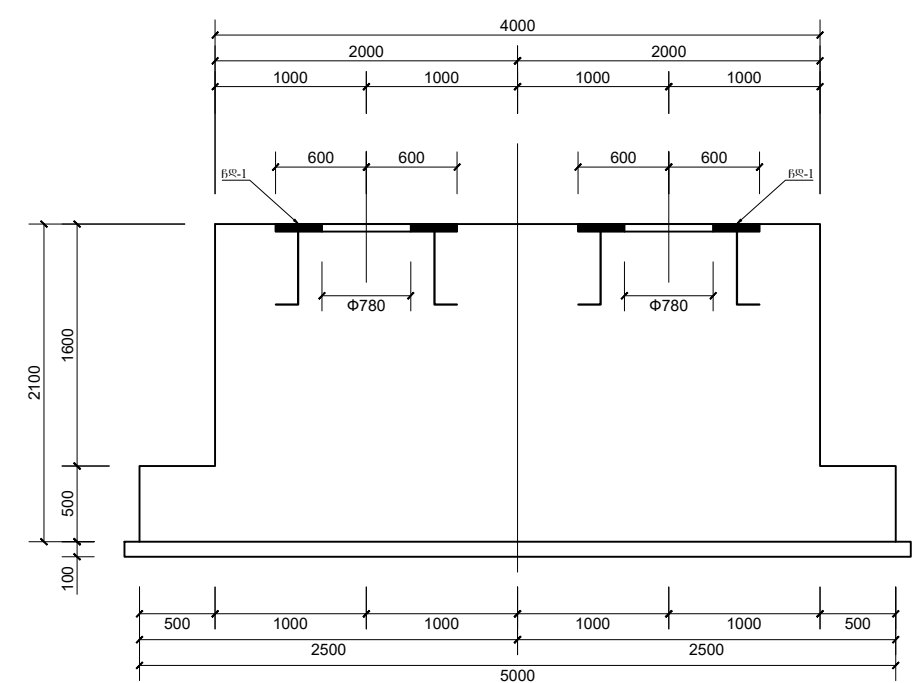


ინჟინერი	ა.მიმინოშვილი			გპ-16-4 მდ. კალოვას ჩაშვება ბჟუჟა კვისის საღაწნეო აუზში			
კონსტრუქტორი	გ.ამბროლაძე						
ტექ. დირექტორი	ქოჩორაძე						
გენ. დირექტორი	მ.მიმინოშვილი						
				სახილველ გადასასვლელი №1 პკ 1+700 ლ=36მ	სტადია	ფურც.	ფურცლები
					DT	1	1
				საძირკვლების განლაგების სქემა		შპს „ბასიანი 93“ თბილისი 2019წ.	

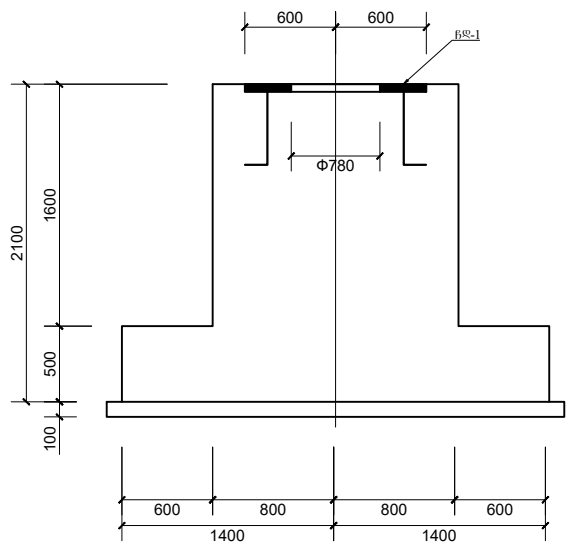
გეგმა 2




1-1

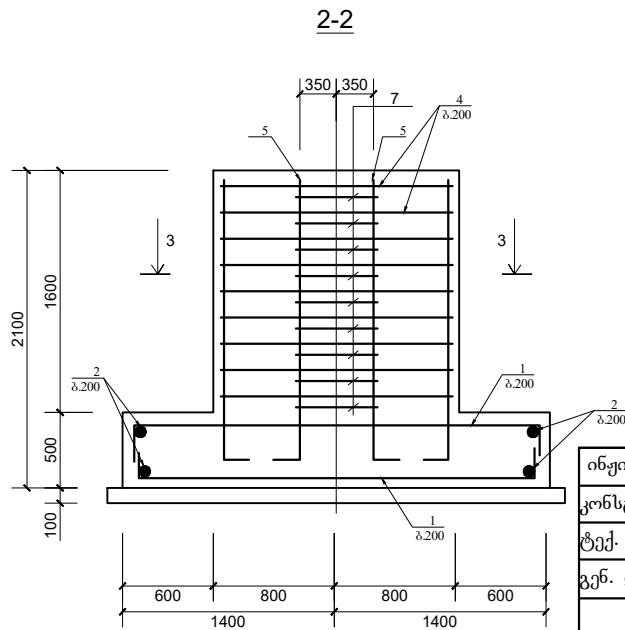
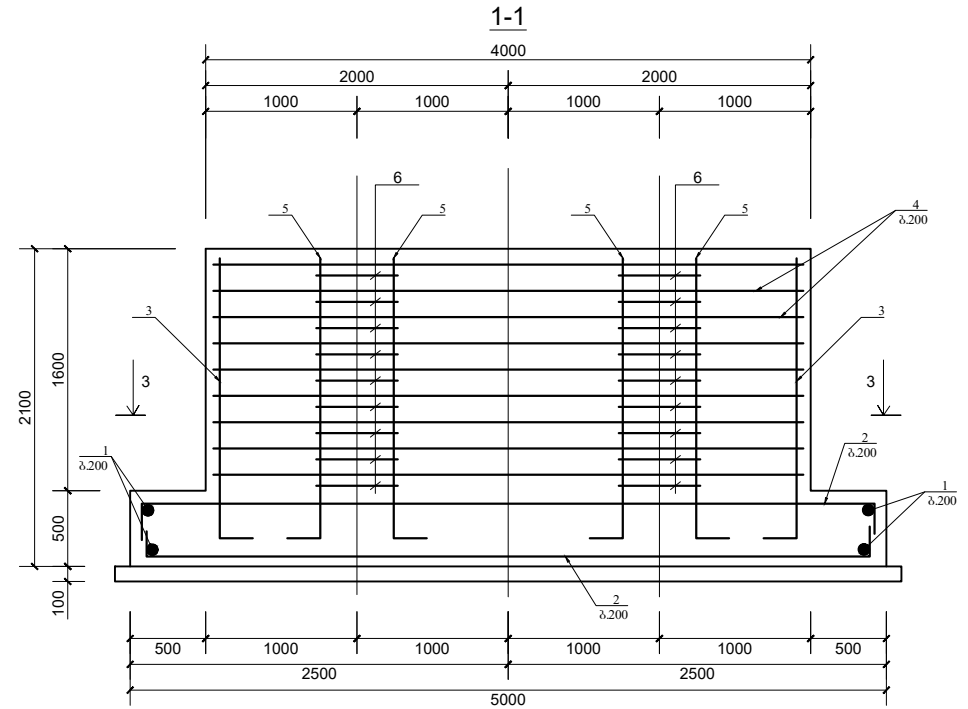
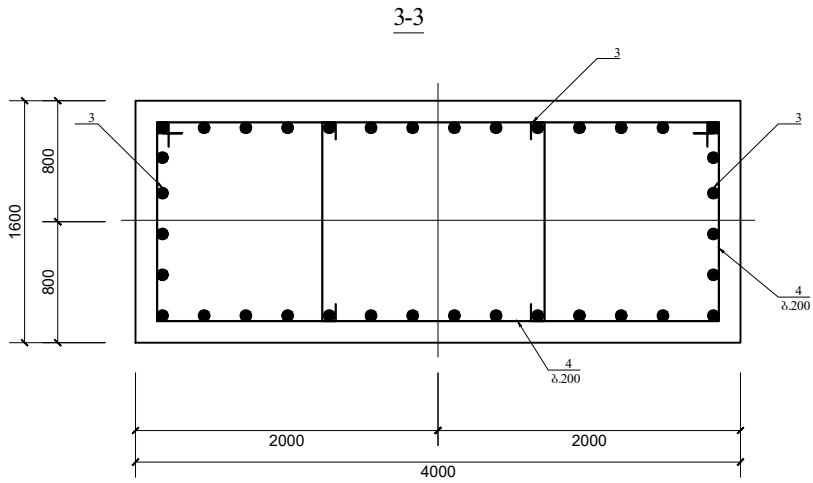


2-2

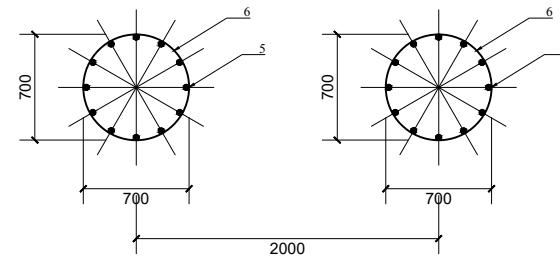


შენიშვნა: სამიროკველი $\Phi-1$, $\Phi-1^b$ და $\Phi-5$ იღმენტურია

ინჟინერი	ა.მიმინოშვილი			გპ-16-5			
კონსტრუქტორი	გ.ამბროლაძე						
ტექ. დირექტორი	ქოჩორაძე			მდ. კალოვას ჩაშვება ბუშაჟა კვისის საღაწნეო აუზში			
გენ. დირექტორი	მ.მიმინოშვილი						
				სახილდე გადასასვლელი №1 პკ 1+700 ლ=36მ სამიროკველი $\Phi-1$, $\Phi-1^b$, $\Phi-5$	სტაღია	ფურც.	ფურცლები
					DT	1	1
				საქალაქო ნახაზი, გეგმა და ჭრილები მ 1:50		შპს „ბასიანი 93“ თბილისი 2019წ.	



(არმატურის ამონაშეგვრების განლაგების გეგმა)




ინჟინერი	ა.მიმინოშვილი			ბპ-16-6			
კონსტრუქტორი	გ.ამბროლაძე						
ტექ. დირექტორი	ქოჩორაძე			მლ. კალოშვას ჩაშვება ბუშუა ჰესის სადაწნეო აუზში			
გენ. დირექტორი	მ.მიმინოშვილი						
				სახილდე გადასასვლელი №1 პკ 1+700 ლ=36მ სადირკველი Φ-1,Φ-1',Φ-5	სტაღია	ფურც.	ფურცლები
					DT	1	1
				დაარმატურების ნახაზი, გეგმა და ჭრილები მ 1:50		შპს „ბასიანი 93“ თბილისი 2019წ.	

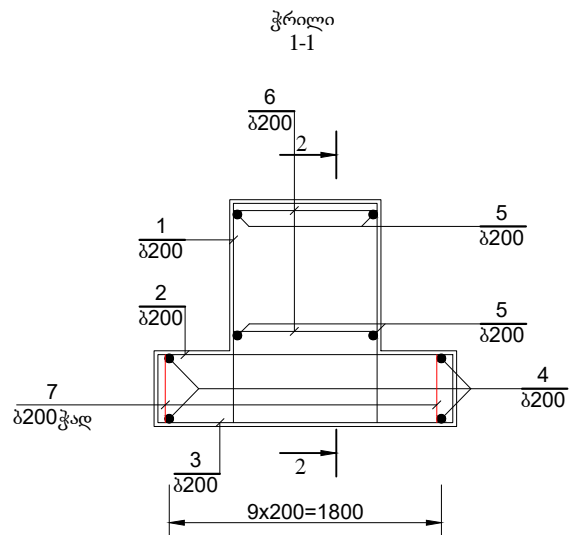
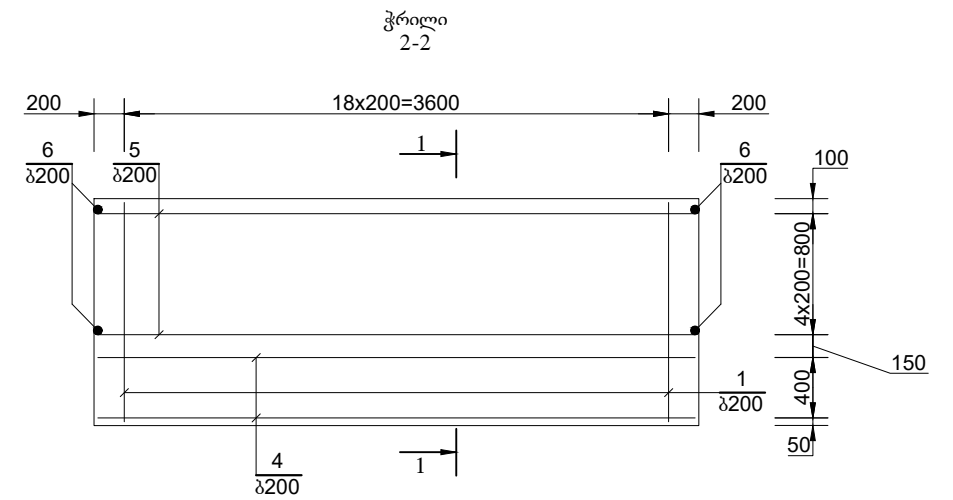
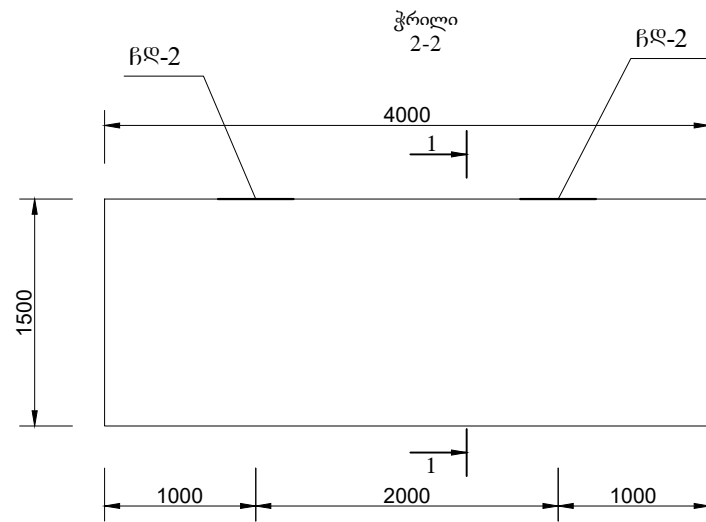
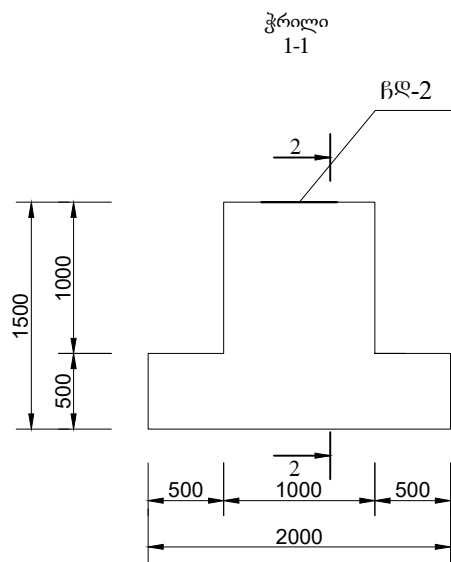
სპეციფიკაცია 1 ელემენტზე

ელემენტი	აოზ	მსპიზი	კვეთი	სიგრძე მმ	რაოდ	სამართო სიგრძე მ.მ.	წონა კგ.	შენიშვნა	
1	2	3	4	5	6	7	8	9	
Φ-1, Φ-1', Φ-5	1		Φ16C500	3500	52	182,0	291,2		
	2		Φ16C500	5700	30	171,0	273,6		
	3		Φ16C500	2150	34	73,1	117,0		
	4		Φ8C240	7050	16	112,7	44,5		
	5		Φ16C500	2900	24	69,6	111,4		
	6		Φ8C240	2360	20	47,2	18,7		
			ჯამი C500					793,2	
			ჯამი C240					63,3	
			სულ ჯამი					856,4	
			გეტო60 B30					17,3 მ2	
		გეტო60 B7.5					1,6 მ3		

დეტალების უწყისი

№	მსპიზი
1	2
1	
2	
3	
4	
5	
6	

ინჟინერი	ა.მიმინოშვილი			გპ-16-7
კონსტრუქტორი	გ.ამბროლაძე			
ტექ. დირექტორი	ქოჩორაძე			
გენ. დირექტორი	მ.მიმინოშვილი			
				მდ. კალოვას ჩაშვება გუშაჟა კვისის საღაწნეო აუზში
				სახილვე გადასასვლელი №1 პკ 1+700 ლ=36მ სამორკველი Φ-1,Φ-1',Φ-5
				სპეციფიკაცია, ლითონის ხარჯვის უწყისი
				 შპს „ბასიანი 93“ თბილისი 2019წ.



პოზ.	ქ ს კ ი ზ ი
1	
3	
6	
7	

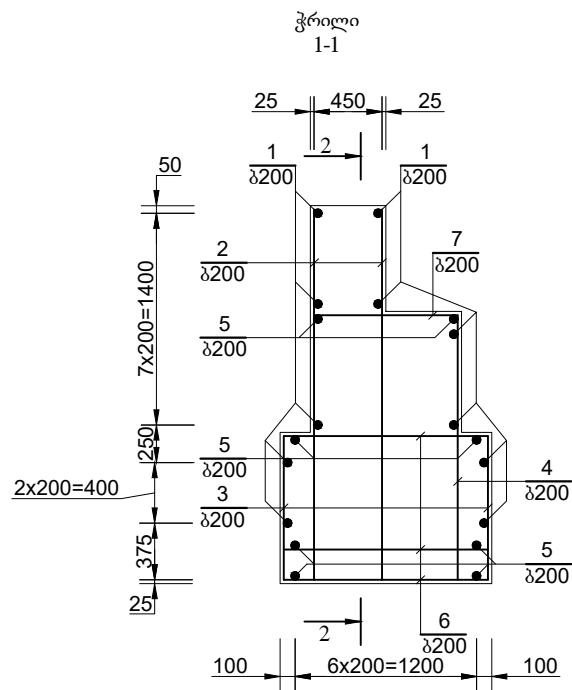
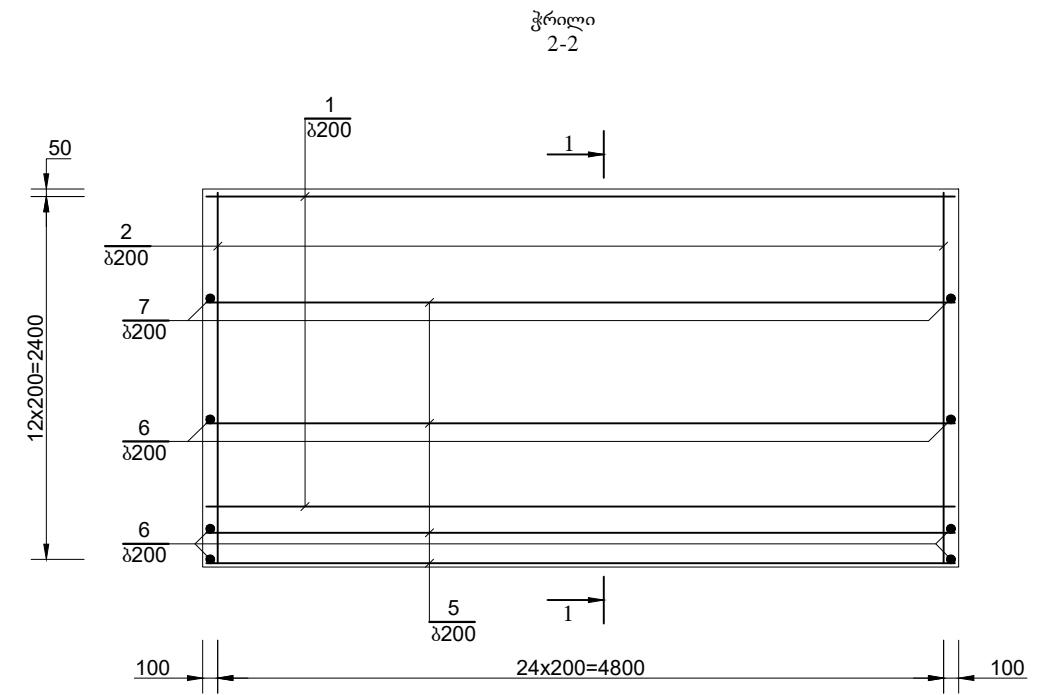
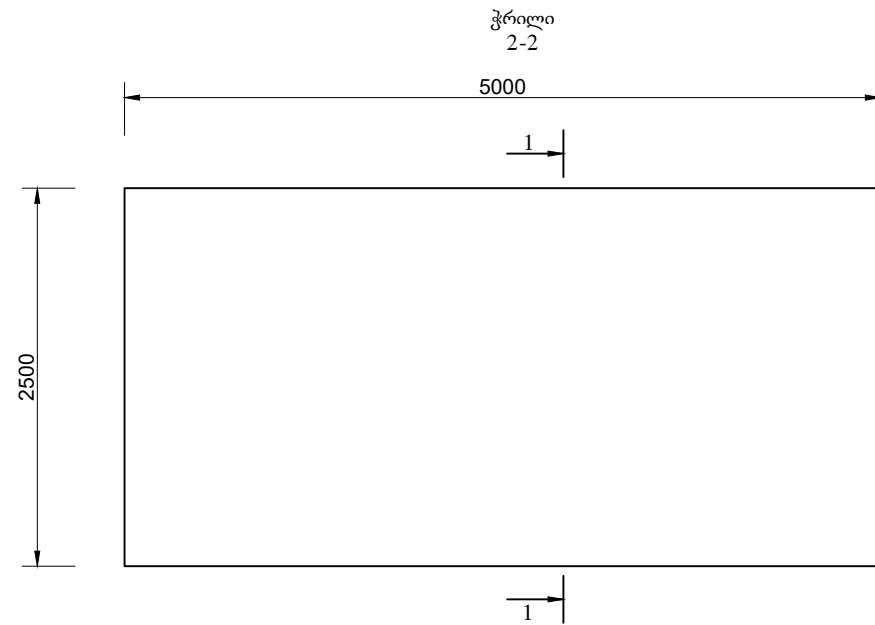
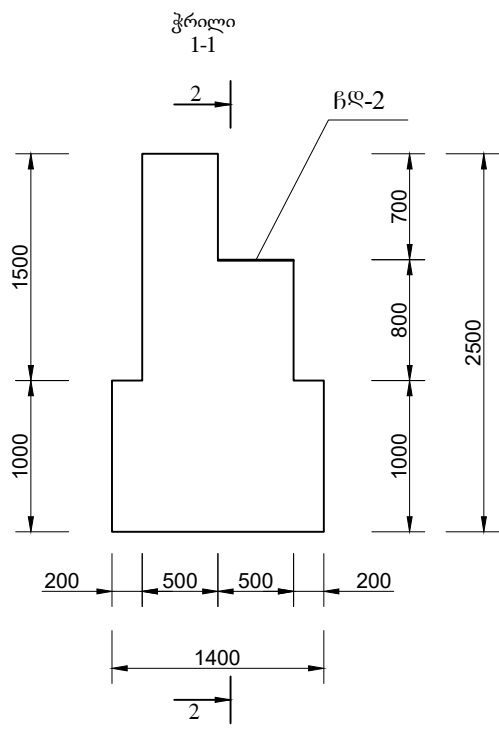
სპეციფიკაცია

ფორმ.	ზონა	პოზ.	აღნიშვნა	დასახელება	რაოდ.	შენიშვნა
1	2	3	4	5	6	7
				დეტალები		
				Ø22 A-III სახ. სტ. 5781-82		
		1		ℓ= 3850	19	218.28 კგ
		2		ℓ= 1950	21	122.19 კგ
		3		ℓ= 2850	21	178.59 კგ
				Ø18 A-III სახ. სტ. 5781-82		
		4		ℓ= 3950	20	157.84 კგ
		5		ℓ= 3950	5	48.70 კგ
		6		ℓ= 2390	10	47.75 კგ
				Ø6A-I სახ. სტ. 5781-82		
		7		ℓ= 570	105	13.29 კგ
				საჭირო მასალა		
				ბეტონი B30(M400)		
						8.00 მ ³

ელემენტის მარკა	ფლადის ხარჯვის უწყისი						სულ	სულ	საერთო ხარჯი
	არმატურის ნაკეთობანი			ჩასატანებელი ნაკეთობანი					
	არმატურის კლასი								
	A-I		A-III		სულ				
	GOST 5781-82		GOST 5781-82		სულ		GOST 19903-78		სულ
	Ø6	ჯამი	Ø22	Ø18	ჯამი				
	13.29	13.2867	519.07	13.29	532.35	545.64		545.64	
სულ	13.2867	13.2867	519.067	13.2867	532.354			545.64	
საზვევ მაფულზე	0.50 %								2.7282
ელექტროლი									
ჯამი									548.368

შენიშვნა: საპირკველი Φ-2, Φ-7 და Φ-8 იდენტიფიკაცია

ინჟინერი	ამბინოშვილი			პ-16-8			
კონსტრუქტორი	გამბროლაძე						
ტექ. დირექტორი	ქოჩორაძე						
გენ. დირექტორი	მამინოშვილი						
				მლ. კალოვას ჩაშვება გუშა კვისის სადაწნეო აუზში			
				სახიფე გადამამუშაველი №1	სტადია	ფურც.	ფურცლები
				პკ 1+700 ℓ=36მ	DT	1	1
				Φ-2			
				სამკალიბრო დაარმატურების ნახაზი			
				პრილიპი, სპეციფიკაცია			
				მ 1:50	შპს „ბასიანი 93“ თბილისი 2019წ.		




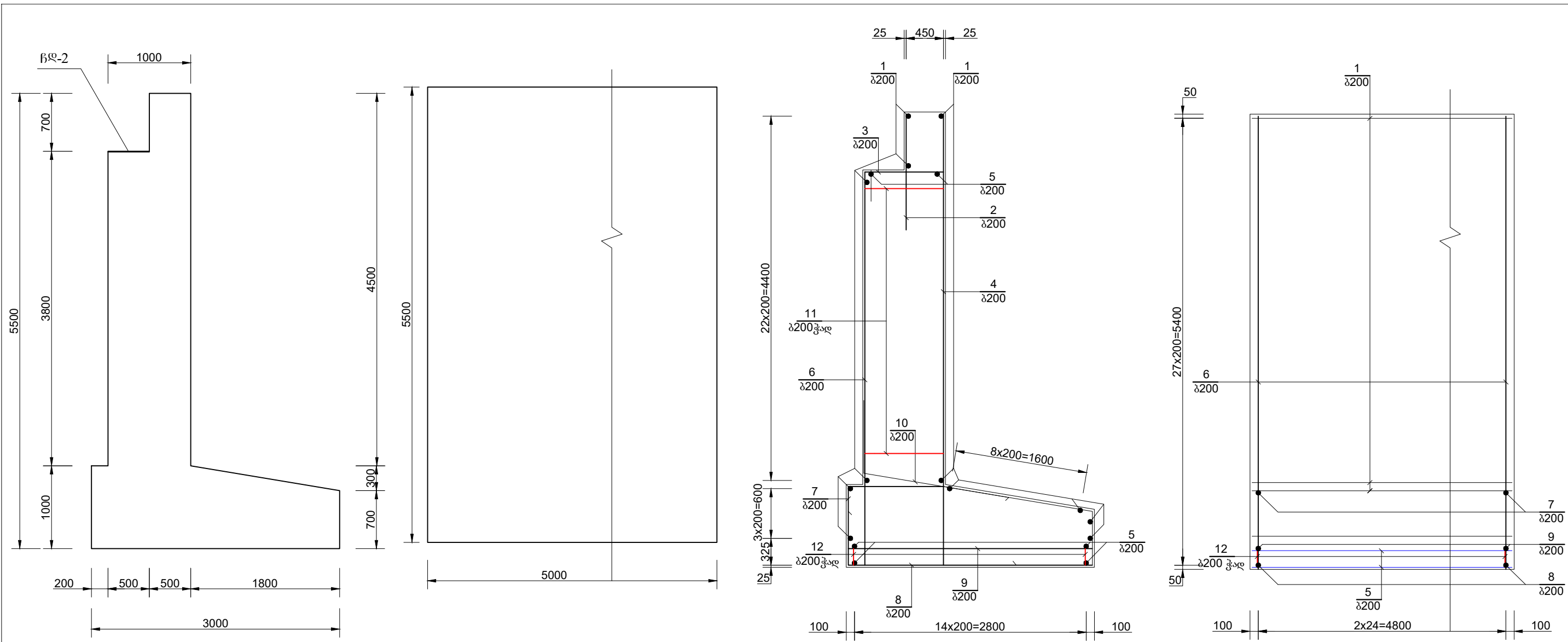
სპეციფიკაცია

ფორმ.	ზონა	პიზ.	აღნიშვნა	დასახელება	რაოდ.	შენიშვნა
1	2	3	4	5	6	7
დეტალები						
Ø22 A-III სახ. სტ. 5781-82						
	2			ℓ= 2450	50	365.54 კგ
	4			ℓ= 1750	25	130.55 კგ
	5			ℓ= 4950	27	398.81 კგ
	6			ℓ= 1350	75	302.13 კგ
	7			ℓ= 950	25	70.87 კგ
Ø18 A-III სახ. სტ. 5781-82						
	1			ℓ= 4950	22	217.58 კგ
	3			ℓ= 950	50	94.91 კგ
საჭირო მასალა						
ბეტონი B30 (M-400)						
						12.75 მ ³

ფლადის ხარჯვის უწყისი

ელემენტის მარკა	არმატურის ნაკეთობანი						ჩასატანებელი ნაკეთობანი			საერთო ხარჯი
	არმატურის კლასი						ნაგლინი			
	A-I			A-III			ფ-3			
	GOST 5781-82			GOST 5781-82			GOST 19903-78			
		ჯამი	Ø22	Ø18		ჯამი	სულ		სულ	
		0	1267.90	312.49		1580.39	1580.39			1580.39
სულ	0	0	1267.9	312.487		1580.39				1580.39
საშვევ მაფულზე	0.50 %									7.90194
ელექტროლი										
ჯამი										1588.29

ინჟინერი	ამინინოშვილი			ბპ-16-9		
კონსტრუქტორი	გამბროლაძე					
ტექ. დირექტორი	ქოჩორაძე					
გენ. დირექტორი	მამინოშვილი			მდ. კალოვან ჩაშვება ბჟუბა კმის სადაწნო აუზში		
				სახიდი გადასასვლელი №1 პკ 1+700 ℓ=36მ Φ-3		
				სამკალიბრო დაარმატურების ნახაზი პრილეპი, სპეციფიკაცია მ 1:50		
				სტაღია	ფურც.	ფურცლები
				DT	1	1
						
				შპს „ბასიანი 93“ თბილისი 2019წ.		



სპეციფიკაცია

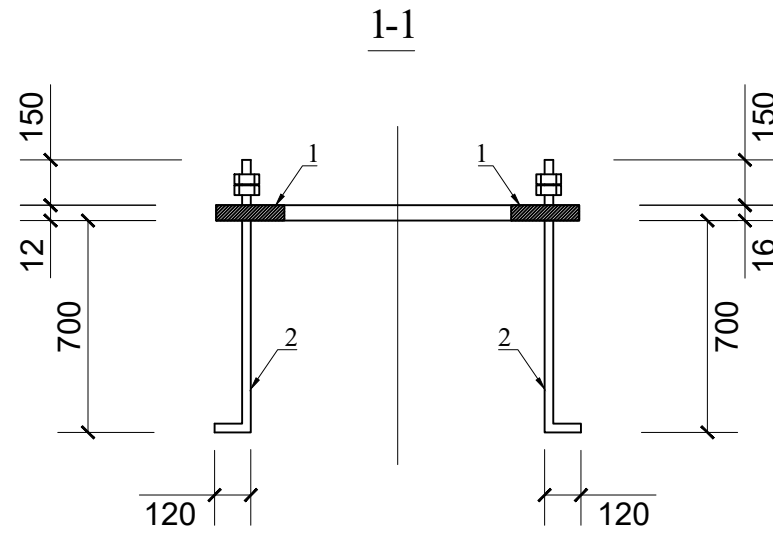
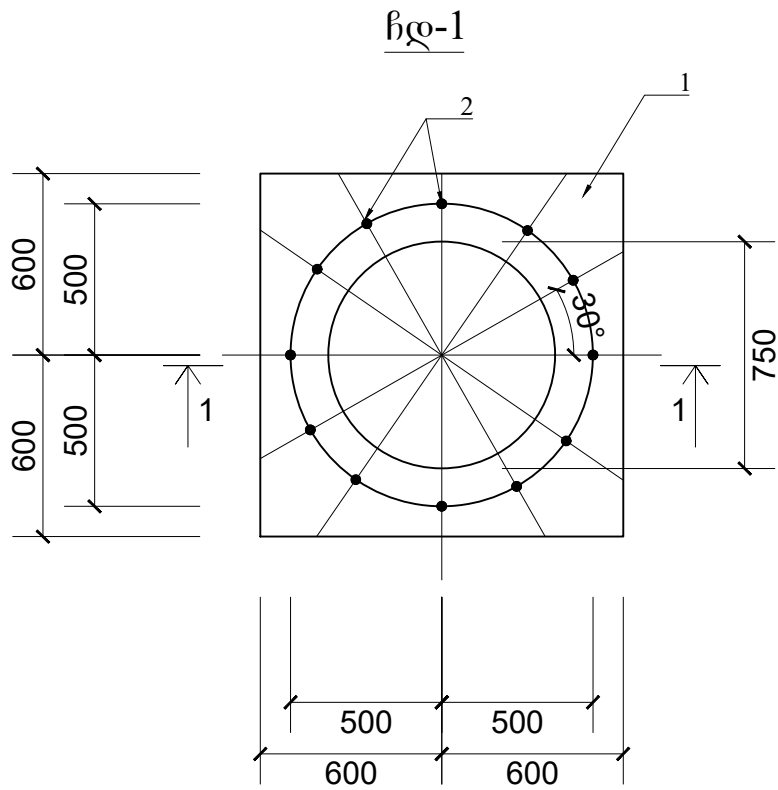
ფორმ.	ზონა	პოზ.	აღნიშვნა	დასახელება	რაოდ.	შენიშვნა
1	2	3	4	5	6	7
დეტალები						
Ø22 A-III სახ. სტ. 5781-82						
		3		ℓ= 950	25	70.87 კგ
		4		ℓ= 6330	25	472.22 კგ
		5		ℓ= 4950	35	516.98 კგ
		6		ℓ= 4750	25	354.35 კგ
		8		ℓ= 4250	25	317.05 კგ
		9		ℓ= 2958	25	220.67 კგ
		10		ℓ= 4330	25	323.02 კგ
Ø18 A-III სახ. სტ. 5781-82						
		1		ℓ= 4950	67	662.64 კგ
		2		ℓ= 1400	25	69.93 კგ
		7		ℓ= 2900	25	144.86 კგ
Ø10 A-III სახ. სტ. 5781-82						
		11		ℓ= 1070	212	139.96 კგ
Ø6 A-I სახ. სტ. 5781-82						
		12		ℓ= 320	188	13.36 კგ
საჭირო მასალა						
ბეტონი B30(M400)						
						36.40 მ ³

პოზ.	მ ს კ ი ზ ი
4	
7	
8	
10	
11	
12	

ელემენტის მარკა	ფოლადის სარჯვის უწყისი							სულ	ჩასატანებული ნაკეთობანი		საერთო სარჯი	
	არმატურის ნაკეთობანი			არმატურის კლასი					სულ	ნაგლინი		სულ
	A-I		A-III		GOST 5781-82		GOST 19903-78					
	Ø6	ჯამი	Ø22	Ø18	Ø10	ჯამი						
	13.36	13.3555	2275.15	877.42	139.96	3292.53	3305.89			3305.89		
სულ	13.3555	13.3555	2275.15	877.422	139.96	3292.53				3305.89		
სახვევ მავთულზე	0.50 %										16.5294	
ელექტროდი												
ჯამი											3322.42	

შენიშვნა: კედლები დაბეტონდეს კლდესთან გაბჯენით


ინჟინერი	ამომინოშვილი	გამბროლაძე	კონსტრუქტორი	ქოჩორაძე	ტექ. დირექტორი	ქოჩორაძე	გენ. დირექტორი	მამინოშვილი	
ბმ-16-10									
მდ. კალოშას ჩაშვება ბჟუშა კმის სადაწნეო აუზში									
სახიფე გადასასვლელი №1 პკ 1+700 ℓ=36მ Φ-4							სტაღია	ფურც.	ფურცლები
							DT	1	1
სამკალიბრო დაარმატურების ნახაზი პროექტი, სპეციფიკაცია მ 1:50									შპს „ბასიანი 93“ თბილისი 2019წ.



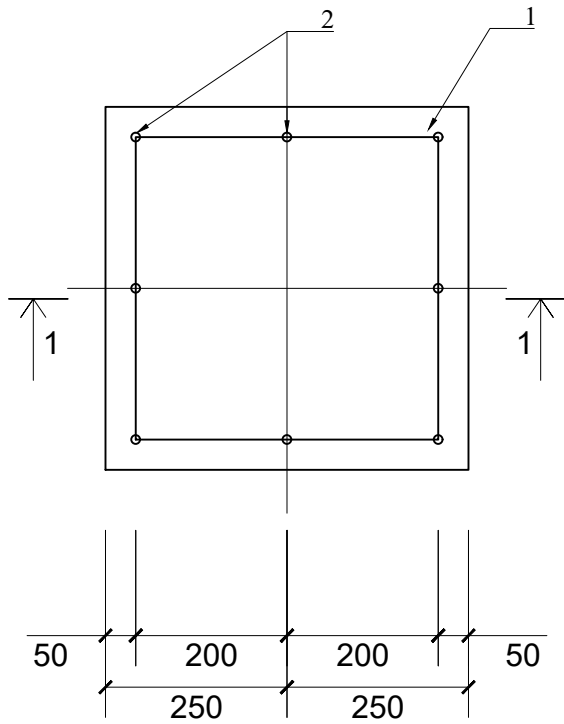
სპეციფიკაცია 1 ელემენტზე

მარკა	პოზ	შსპოზი	კვებითი	სიგრძე მმ	რაოდ	წონა კგ		შენიშვნა
						1 ცალი	სულ	
1	2	3	4	5	6	7	8	9
ჩლ-№	1		t=12	1200	1	80,0	80,0	
	2		M24	990	12	5,0	60,0	
ჯამი							140,0	

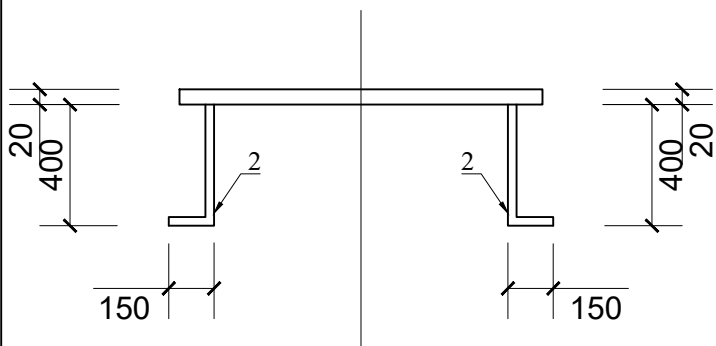
შენიშვნა: სულ დასამზადებელია 6 ცალი (ხიდი №1-ისთვის)

ინჟინერი	ა.მიმინოშვილი			ბშ-16-11					
კონსტრუქტორი	გ.ამბროლაძე								
ტექ. დირექტორი	ქოჩორაძე								
გენ. დირექტორი	მ.მიმინოშვილი								
				მლ. კალოშის ჩაშვება ბუშუა კვისის საღაწნეო აუზში					
				სახილვე გადასასვლელი №1 პკ 1+700 ლ=36მ სამორკველი Φ-1, Φ-1 ^ბ , Φ-5			სტაღია	ფურც.	ფურცლები
				ჩასატანებელი ღებთალი ჩლ-1 მ 1:25			DT	1	1
							შპს „ბასიანი 93“ თბილისი 2019წ.		

ჩდ-2




1-1

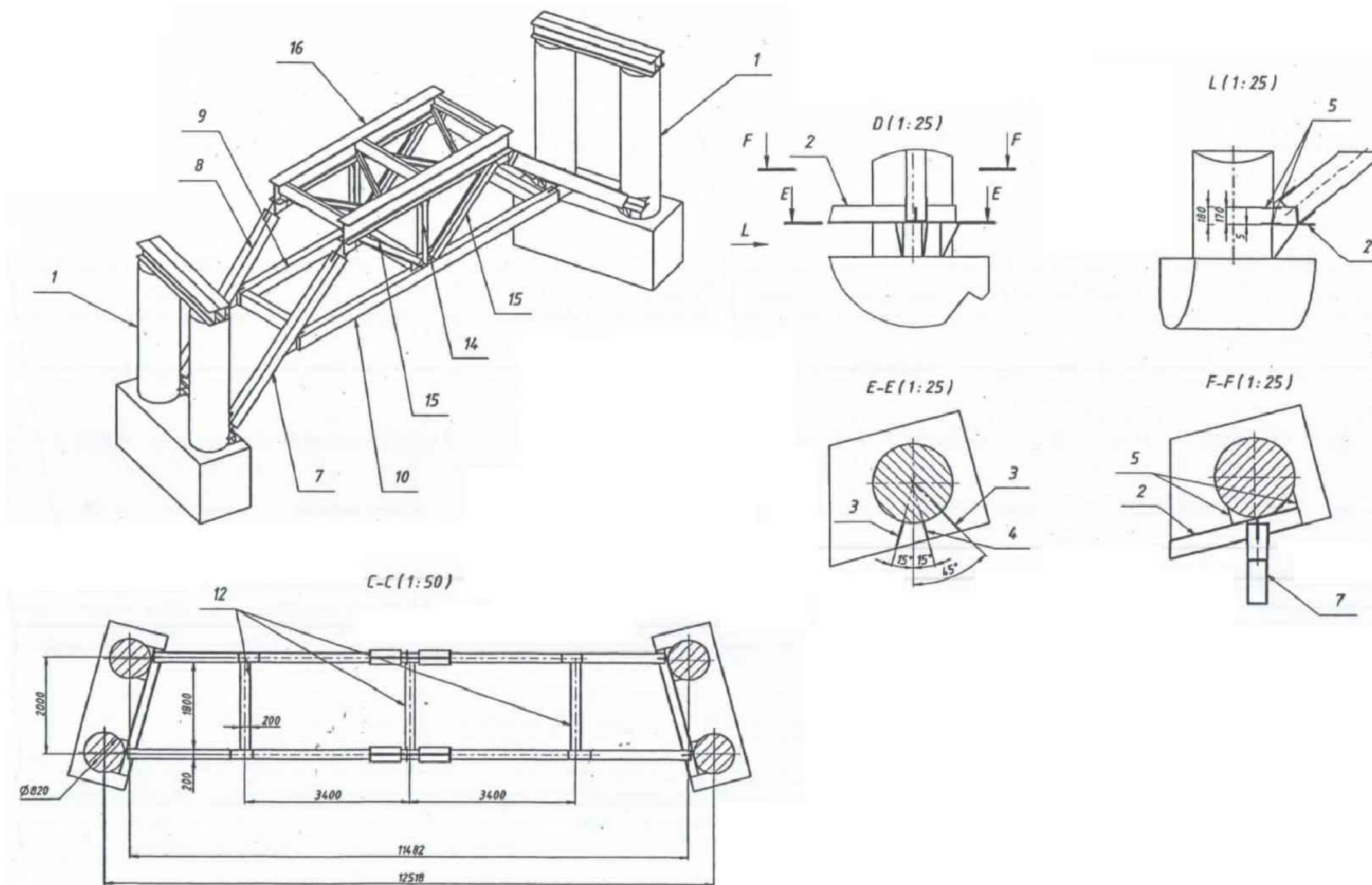



სპეციფიკაცია 1 ელემენტზე

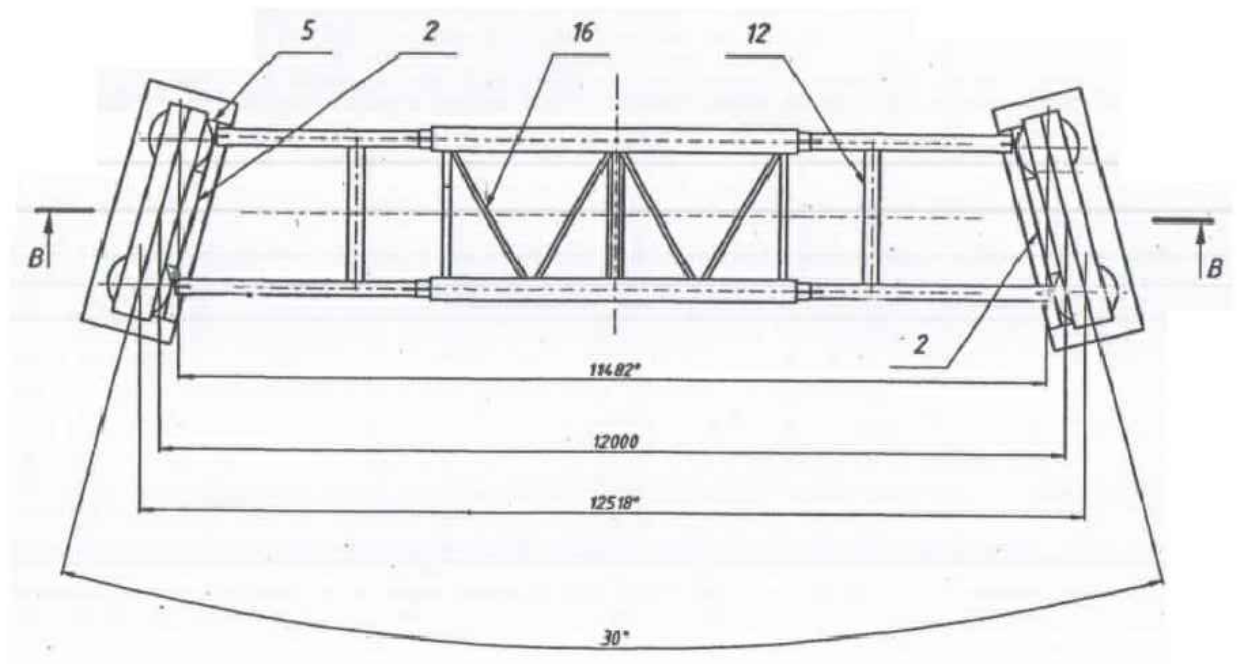
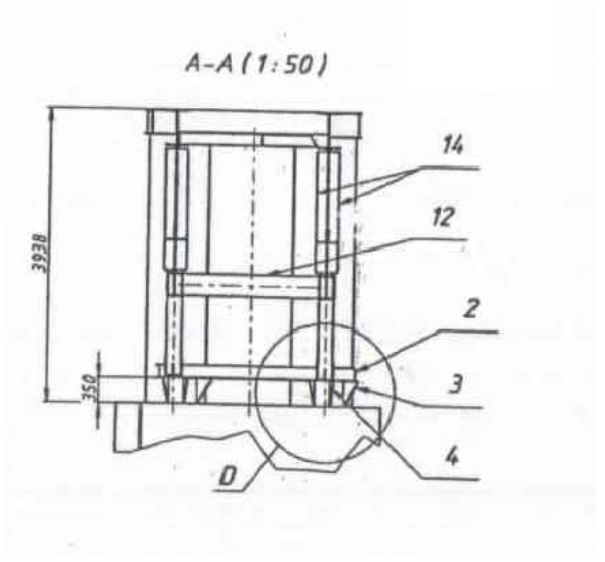
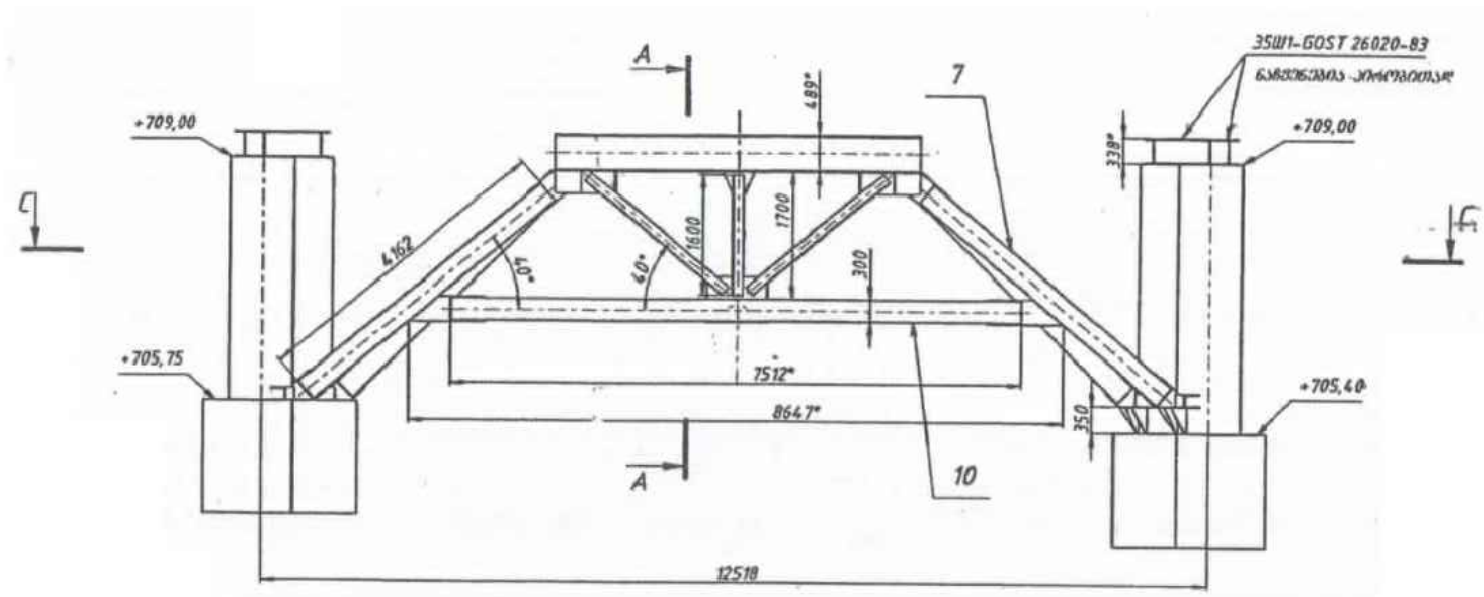
მარკა	პოზ	მსპიზი	კვეთი	სიგრძე მმ	რაოდ	წონა კგ		შენიშვნა
						1 ცალი	სულ	
1	2	3	4	5	6	7	8	9
ჩდ-/	1		t=20	500	1	20,0	20,0	
	2		Φ18AIII	550	8	1,1	9,0	
			ჯამი					29,0


შენიშვნა: სულ დასამზადებელია 24 ცალი სამივე ხიდისათვის

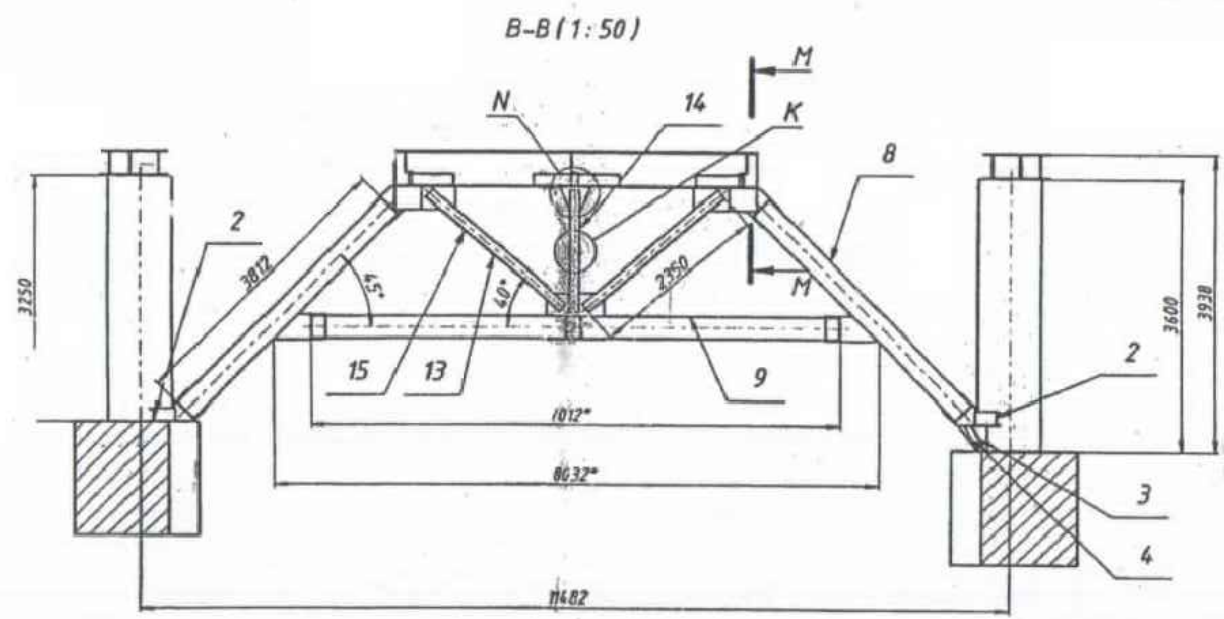
ინჟინერი	ა.მიმინოშვილი			ბქ-16-12					
კონსტრუქტორი	გ.ამბროლაძე								
ტექ. დირექტორი	ქოჩორაძე								
გენ. დირექტორი	მ.მიმინოშვილი								
				მლ. კალოვას ჩაშვება ბჟუშა კვისის საღაწვეო აუზში					
				სახილმე გადასასვლელი №1 პკ 1+700 ლ=36მ			სტაღია	ფურც.	ფურცლები
							DT	1	1
				ჩასატანებელი ფუტალი ჩდ-2 მ 1:25			 შპს „ბასიანი 93“ თბილისი 2019წ.		



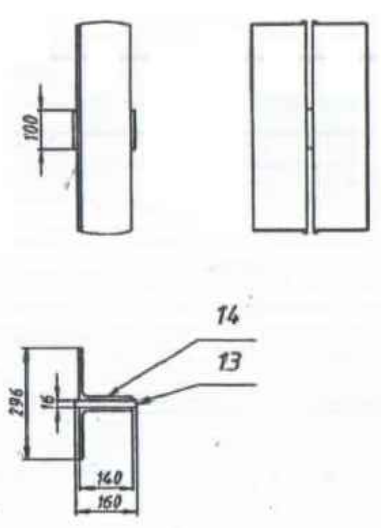
ინჟინერი	ა.მომინოშვილი			ბშ-16-13			
კონსტრუქტორი	გამბროლაძე						
ტექ. დირექტორი	ქოჩორაძე			მლ. კალოშას ჩაშვება გუშა კმის სადაწნო აუზში			
გენ. დირექტორი	მომინოშვილი						
				სახიფე ბადასხვლედი №1 პკ 1+700 ს=368	სტადია	ფურც.	ფურცლები
					DT	1	5
				მალიაშორისი კონსტრუქცია კ-5 მ 1:100	 შპს „ბასიანი 93“ თბილისი 2019წ.		



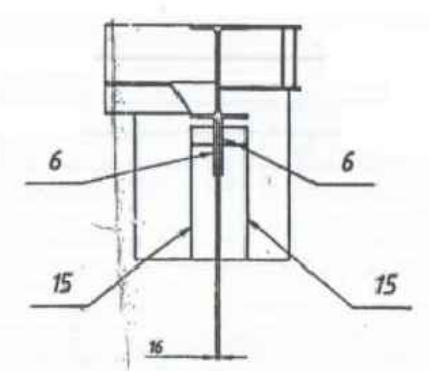
ინჟინერი	ა.მომინოშვილი			ბშ-16-13			
კონსტრუქტორი	გამბოლაძე						
ტექ. დირექტორი	ქოჩორაძე			მლ. კალოშას ჩაშვიას გუშუა კმისს სადაწნეო აუზში			
გენ. დირექტორი	მ.მომინოშვილი						
				სახიდი ბადასასვლელი №1 პკ 1+700 ს=36მ	სტადია	ფურც.	ფურცლები
					DT	2	5
				მალიაშორისი კონსტრუქცია კ-5 მ 1:100	 შპს „ბასიანი 93“ თბილისი 2019წ.		



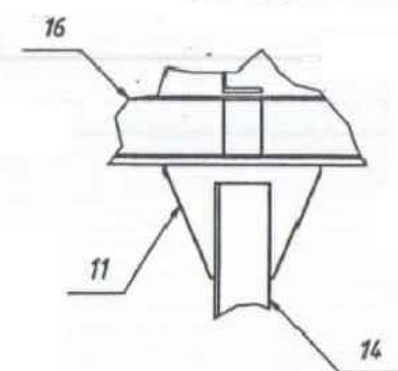
K (1:10)




M-M (1:20)




N (1:10)



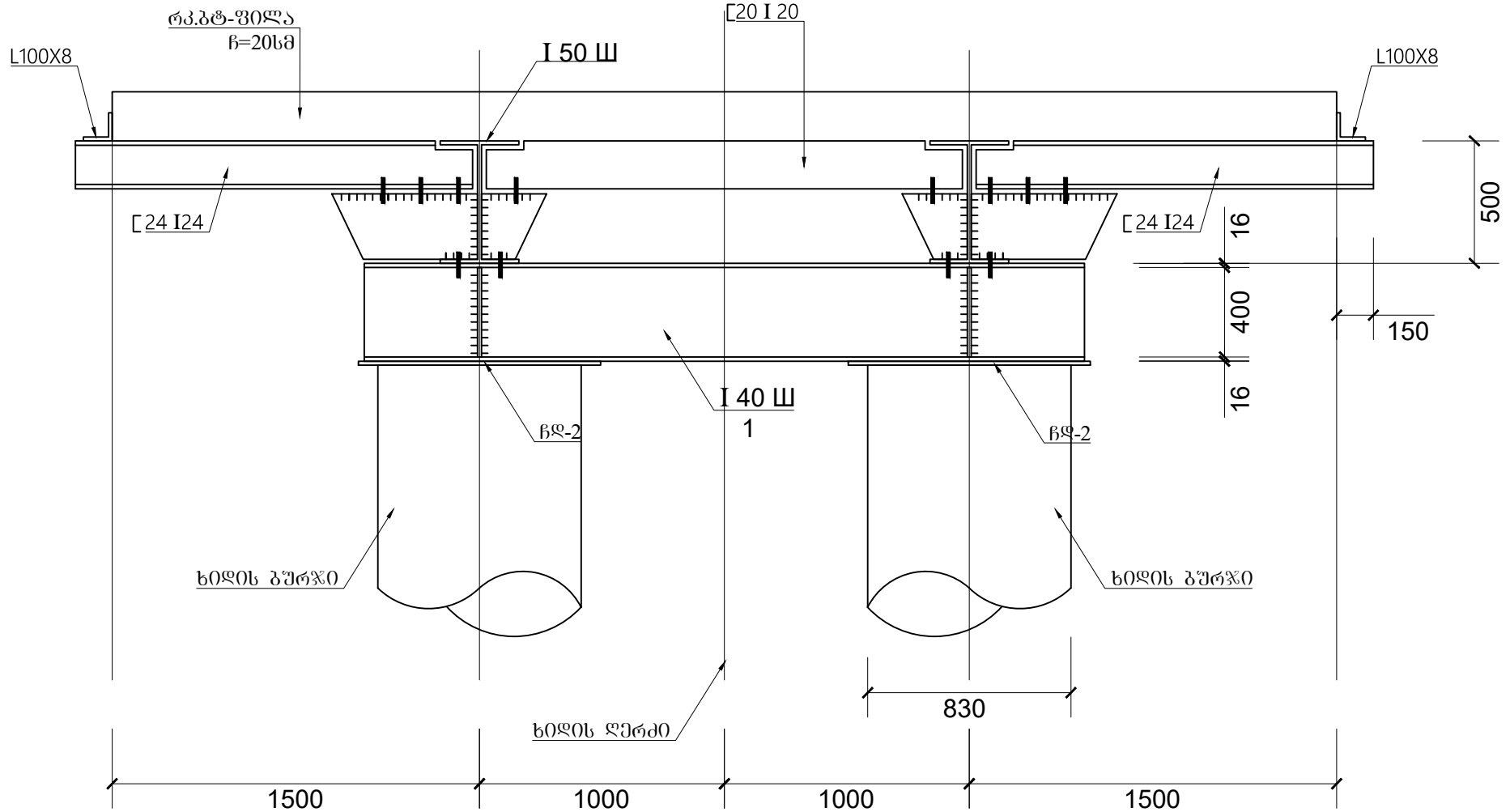
ინჟინერი	ა.ძიმინოშვილი			ბშ-16-13			
კონსტრუქტორი	გამბროლაძე						
ტექ. დირექტორი	ქოჩორაძე			მლ. კალოშას ჩაშვიას გუშას კმისს საღაწნეო აუზში			
გენ. დირექტორი	მ.ძიმინოშვილი						
				სახიდი ბაღასასვლელი №1 პკ 1+700 ს=36მ	სტადია	ფურც.	ფურცლები
					DT	3	5
				მალიაშორისი კონსტრუქცია კ-5 მ 1:100	 შპს „ბასიანი 93“ თბილისი 2019წ.		

ხიდის ქვედა კონსტრუქცია (ხიდი №1)

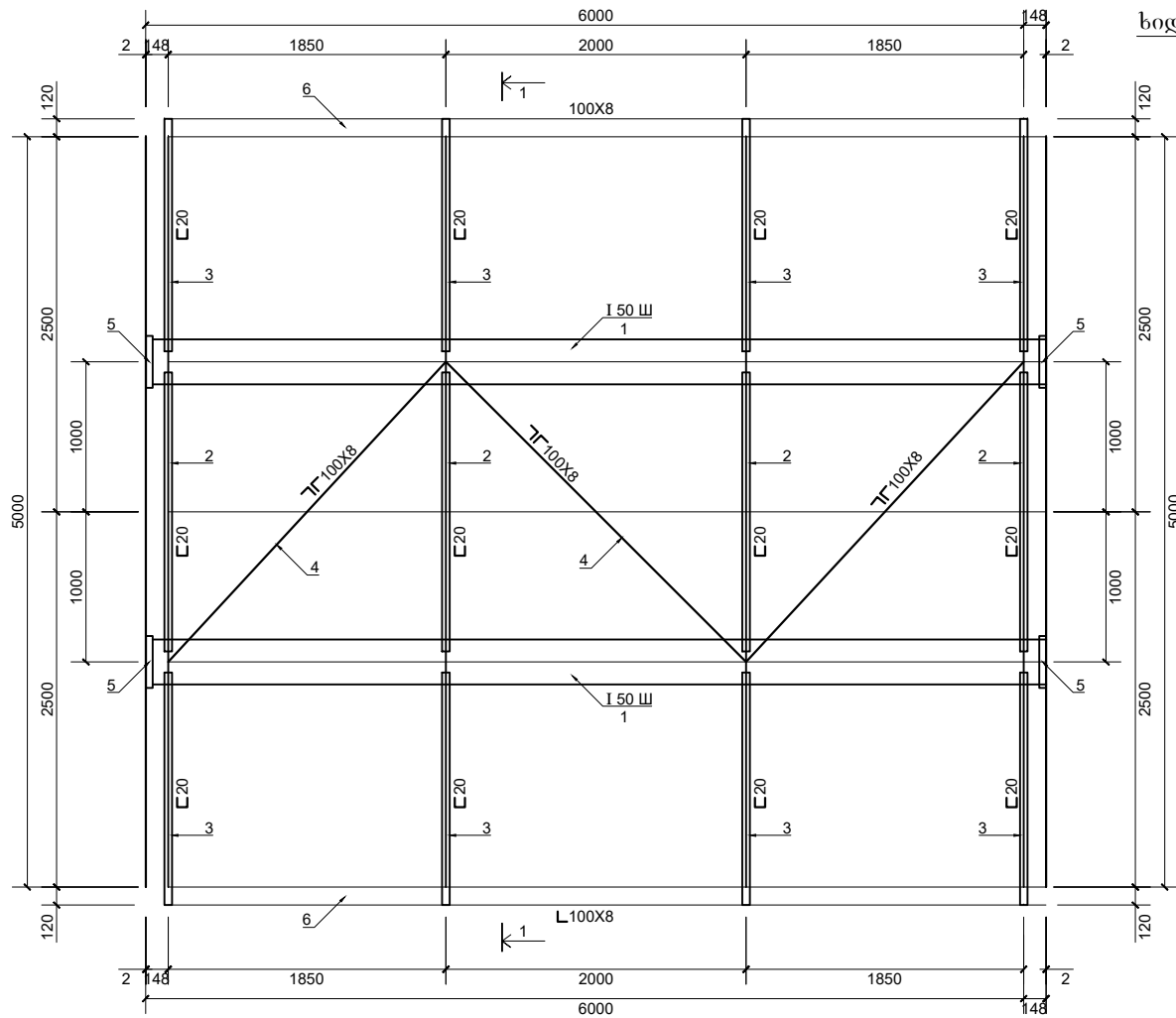
მარკა	პოზ	ესკიზი	კვეთი	სიგრძე მმ	რაოდ	სამართო სიგრძე (მ)	წონა კგ	
							1 ცალი	სულ
1	2	3	4	5	6	7	8	9
ხიდი №1. ხიდის ქვედა კონსტრუქცია	1		მილი Φ820	-----	---	-----	-----	-----
	2	I	I 20	2020	2	4,04	42,5	85,0
	3		t=16X200	350	4	-----	8,8	35,2
	4		t=16X200	350	4	-----	8,8	35,2
	5	L	L 180X180X10	500	8	-----	15,3	122,4
	6		t=12X200	400	8	-----	7,6	60,8
	7	I	I 30III1	4162	2	8,33	253,9	507,8
	8	I	I 30III1	3950	2	7,90	241,0	482,0
	9	I	I 30III1	7512	1	7,51	458,3	916,6
	10	I	I 30III1	7512	1	7,51	458,3	916,6
	11		t=12X180	210	2	-----	3,6	7,2
	12	I	I 20	1920	3	5,86	40,4	121,2
	13		t=16X100	160	2	-----	2,0	4,0
	14	L	L 140X140X10	1600	2	3,2	34,4	68,8
	15		t=12X100	180	8	-----	2,3	18,2
	16	I	I 50III2	4900	2	9,8	1127,0	2254,0
ჯამი								5635,0
2% შემუშავების ნაკვეთი								113,0
ჯამი								5748,0
5% ნარჩენები და KMD-ზე								288,0
ჯამი								6036,0

ინჟინერი	ა.მომინოშვილი			ბპ-16-13			
კონსტრუქტორი	გამბროლაძე						
ტექ. დირექტორი	ქოჩორაძე						
გენ. დირექტორი	მ.მომინოშვილი			მდ. კალოშის ნაპირის რეკონსტრუქცია კმის სადაზღვეო აუზში			
				სახიდი ბადასასპლელი №1 პკ 1+700 ლ=36მ	სტადია DT	ფურც. 4	ფურცლები 5
				მალიაშორისი კონსტრუქცია კ-5 საპროექტი	 შპს „ბასიანი 93“ თბილისი 2019წ.		


1-1



ინჟინერი	ა.მიმინოშვილი			ბქ-16-14			
კონსტრუქტორი	გ.ამბროლაძე						
ტექ. დირექტორი	ქოჩორაძე			მ. კალოშის ჩაშვება ბუშა პეისის საღაწეო აუზში			
გენ. დირექტორი	მ.მიმინოშვილი						
				სახილვე გადასასვლელი №1 პკ 1+700 ლ=36მ კოლონის და ბურჯის ზემონაშენი	სტადია	ფურც.	ფურცლები
					DT	1	1
				კონსტრუქცია მ 1:25		შპს „ბასიანი 93“ თბილისი 2019წ.	




ხიდის კონსტრუქცია კ-1

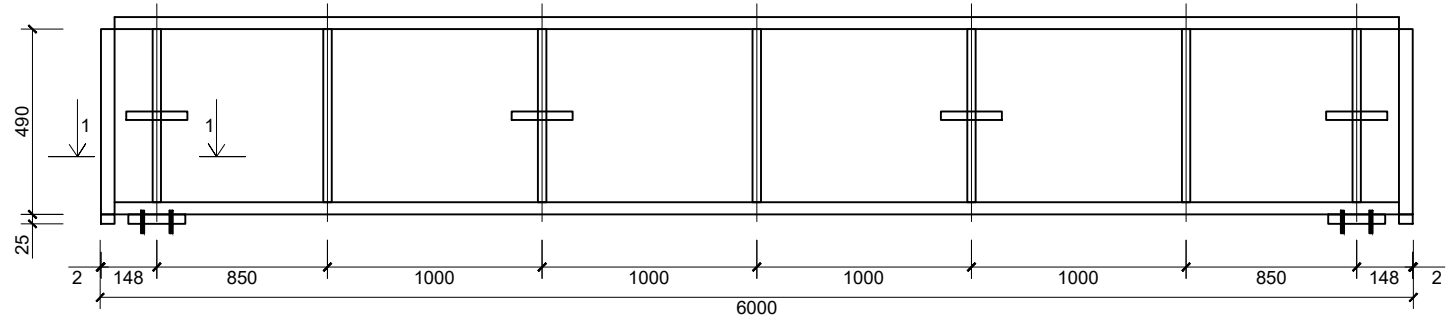
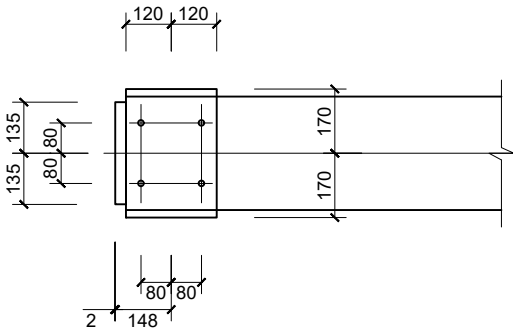
ინჟინერი	ა.მიმინოშვილი			ბჟ-16-15			
კონსტრუქტორი	გ.ამბროლაძე						
ტექ. დირექტორი	ქოჩორაძე			მღ. კალოშას ჩაშვება ბჟჟჟ კვისის საღაწნეო აუზში			
გენ. დირექტორი	მ.მიმინოშვილი						
				სახილდე გადასასვლელი №1 პკ 1+700 ლ=36მ მაღთაშორისი კონსტრუქცია კ-1	სტაღა	ფურც.	ფურცლები
					DT	1	3
				კონსტრუქცია კ-1 მ 1:50		შპს „ბასიანი 93“ თბილისი 2019წ.	

სპეციფიკაცია 1 ელემენტზე (კ1)

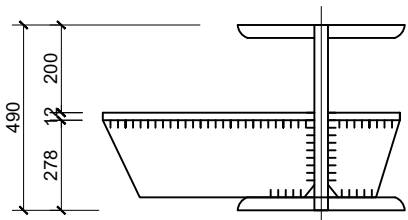
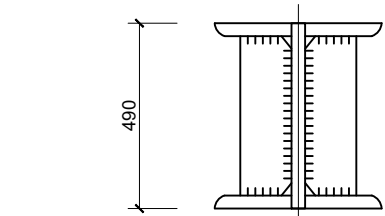
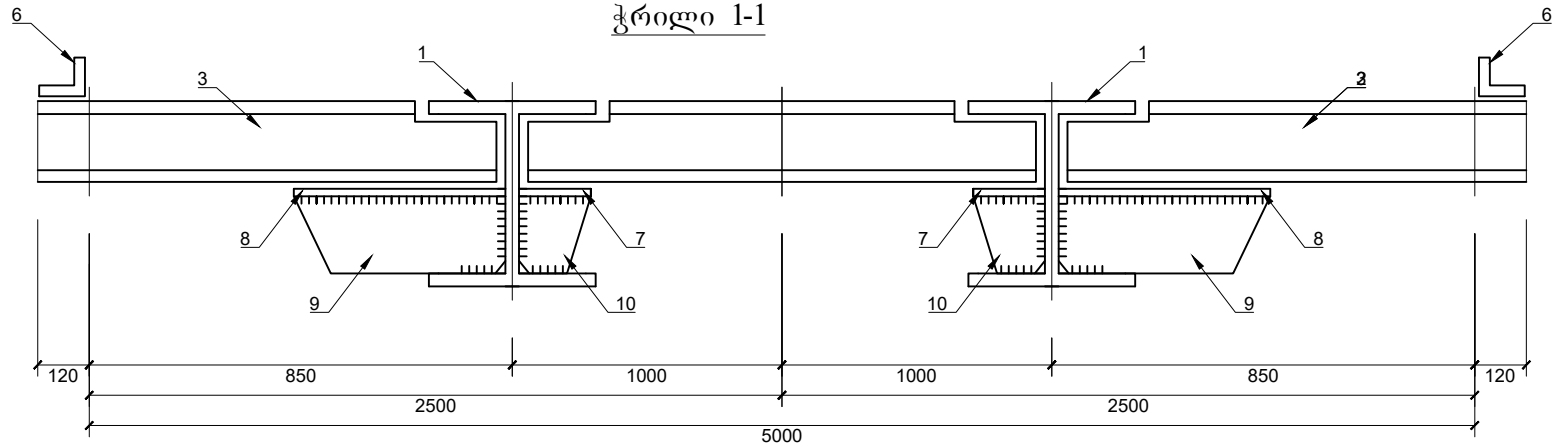
მარკა	პოზ	შსპიზი	კვითი	სიგრძე მმ	რაოდ	საერთო სიგრძე (მ)	წონა კგ	
							1 ცალი	სულ
1	2	3	4	5	6	7	8	9
პ-1	1	I	I 50X2	5956	2	11,92	826,0	1652,0
	2	C	C 20	1950	4	7,8	36,0	144,0
	3	C	C 20	1600	8	12,9	30,0	240,0
	4	ГГ	L 100X8	2800	6	16,8	12,6	212,0
	5		t=20X270	510	4	----	22,0	88,0
	6	L	L 100X8	----	--	12,0 ბ.მ.	12,6	151,0
	7		t=16X250	400	8	----	12,6	101,0
	8		t=16X600	400	8	----	30,0	240,0
	9		t=16X260	500	8	----	16,5	132,0
	10		t=16X150	260	8	----	5,0	40,0
	11		t=20X240	340	4	----	13,0	52,0
	12		t=10X120	460	12	----	4,5	54,0
ჯამი							3107,0	
2% შეღებვის ნაკვეთი							63,0	
ჯამი							3170,0	
5% ნარჩენებზე და KMD-ზე							159,0	
ჯამი							3329,0	

ინჟინერი	ა.მიმინოშვილი			ბჟ-16-15					
კონსტრუქტორი	გ.ამბროლაძე								
ტექ. დირექტორი	ქოჩორაძე								
გენ. დირექტორი	მ.მიმინოშვილი			მდ. კალოვას ჩაშვება ბჟუშა კვისის საღაწვეო აუზში					
				სახიდი გადასასვლელი №1 პკ 1+700 ლ=36მ მაღთაშორისი კონსტრუქცია კ-1			სტადია	ფურც.	ფურცლები
							DT	2	3
				სპეციფიკაცია			 შპს „ბასიანი 93“ თბილისი 2019წ.		

დეტალი №1




ჭრილი 1-1



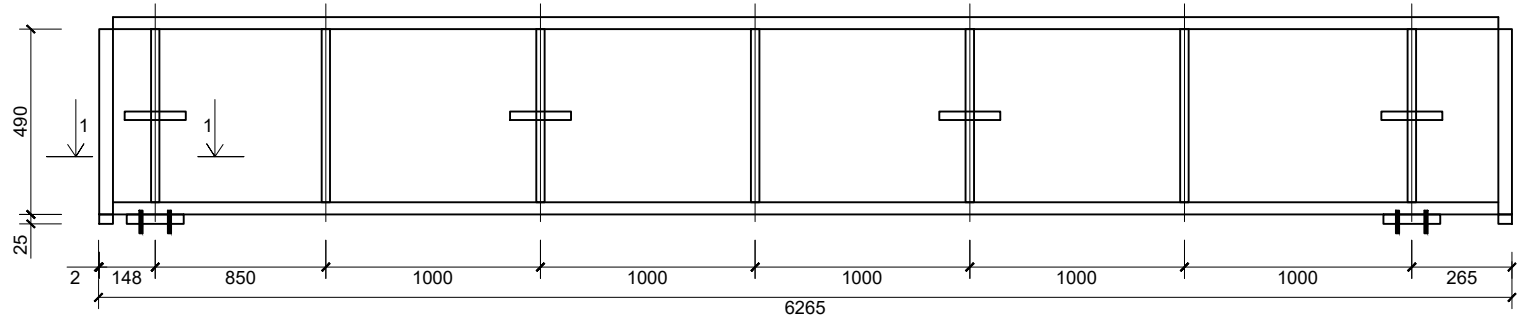
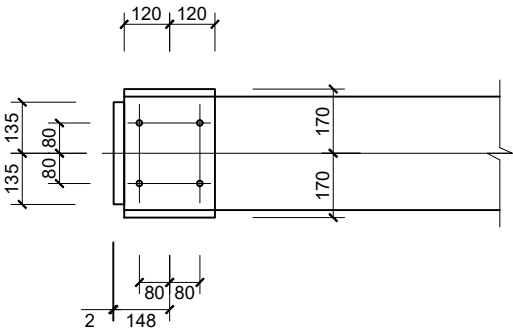
ინჟინერი	ა.მომინოშვილი			ბპ-16-15			
კონსტრუქტორი	გ.ამბროლაძე						
ტექ. დირექტორი	ქოჩორაძე			მლ. კალოშას ჩაშვება ბჟუშა კვისის საღაწნეო აუზში			
გენ. დირექტორი	მ.მომინოშვილი						
				სახილდე გადასასვლელი №1 პკ 1+700 ლ=36მ მაღთაშორისი კონსტრუქცია კ-1	სტადია	ფურც.	ფურცლები
					DT	3	3
				დეტალი 1 მ 1:20		შპს „ბასიანი 93“ თბილისი 2019წ.	

სპეციფიკაცია 1 ელემენტზე (ხიდი №1, №2)

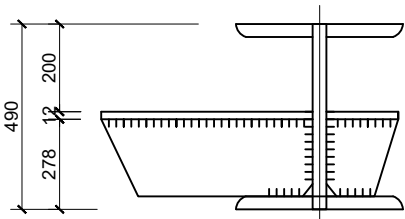
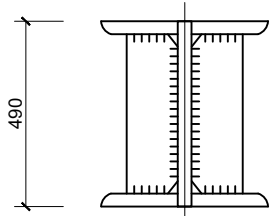
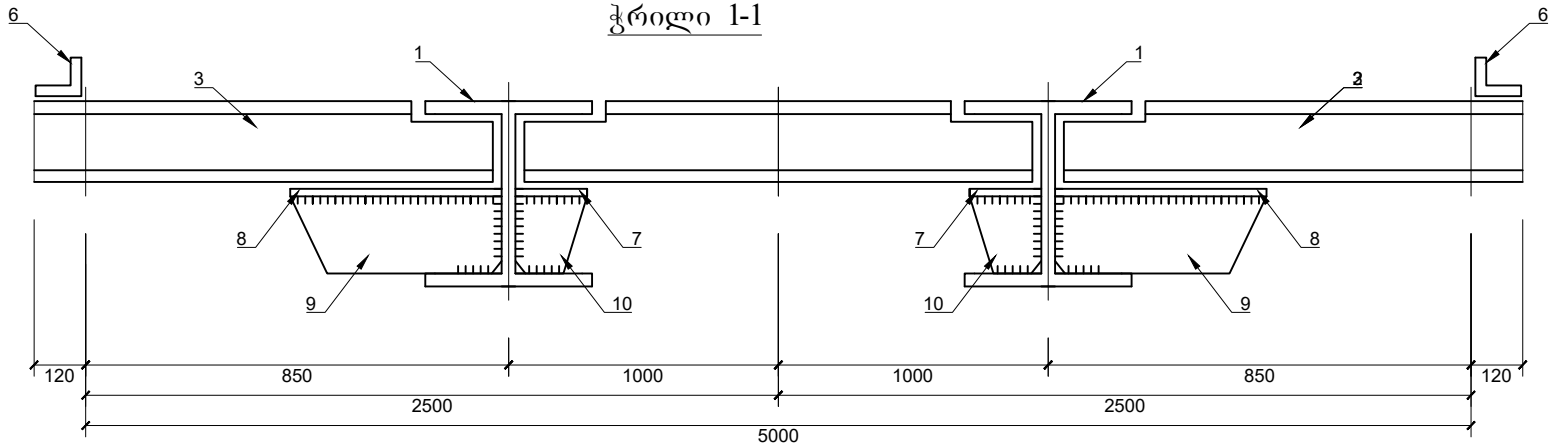
მარკა	პოზ	მსკიზი	კვეთი	სიბრძნე მმ	რაოდ	საერთო სიბრძნე (მ)	წონა კგ	
							1 ცალი	სულ
1	2	3	4	5	6	7	8	9
კ-2	1	I	I 50x2	6260	1	6,25	826,0	862,0
	2	C	C 20	1950	4	7,80	36,0	144,0
	3	C	C 20	1600	8	12,8	30,0	240,0
	4	ГГ	L 100x8	2800	6	16,8	12,6	212,0
	5		t=20x270	510	4	-----	22,0	88,0
	6	L	L 100x8	-----	--	12,0 ბ.მ.	12,6	151,0
	7		t=16x250	400	8	-----	12,6	101,0
	8		t=16x600	400	8	-----	30,0	240,0
	9		t=16x260	500	8	-----	16,5	132,0
	10		t=16x150	260	8	-----	5,0	40,0
	11		t=20x240	340	4	-----	13,0	52,0
	12		t=10x120	460	12	-----	4,5	54,0
	1 ¹	I	I 50x2	5650	1	5,65	788,0	788,0
ჯამი								3104,0
2% შემუშავების ნაკვეთი								62,0
ჯამი								3166,0
5% ნარჩენებსა და KMD-ზე								159,0
ჯამი								3325,0


ინჟინერი	ა.მიმინოშვილი			ბქ-16-16					
კონსტრუქტორი	გ.ამბროლაძე								
ტექ. დირექტორი	ქოჩორაძე								
გენ. დირექტორი	მ.მიმინოშვილი			მდ. კალოვას ჩაშვება ბჟუშა კვისის საღაწნეო აუზში					
				სახიდი გადასასვლელი №1 პკ 1+700 ლ=36მ მაღთაშორისი კონსტრუქცია კ-2			სტადია	ფურც.	ფურცლები
							DT	2	4
				სპეციფიკაცია			 შპს „ბასიანი 93“ თბილისი 2019წ.		

დეტალი №2

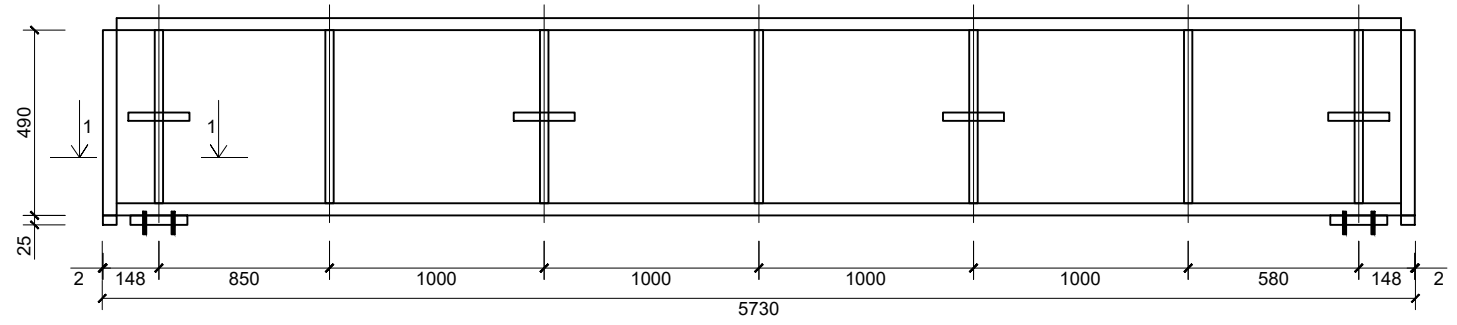
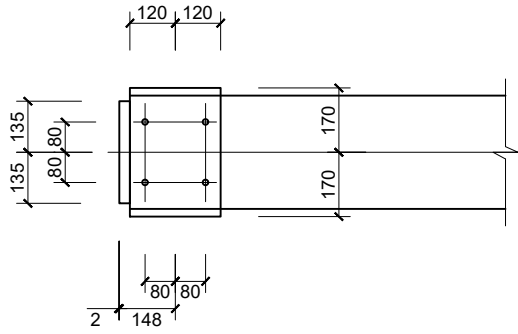


ჭრილი 1-1

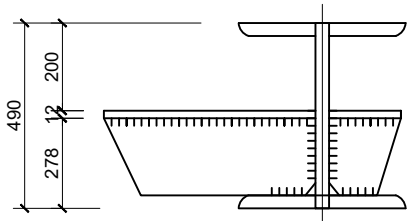
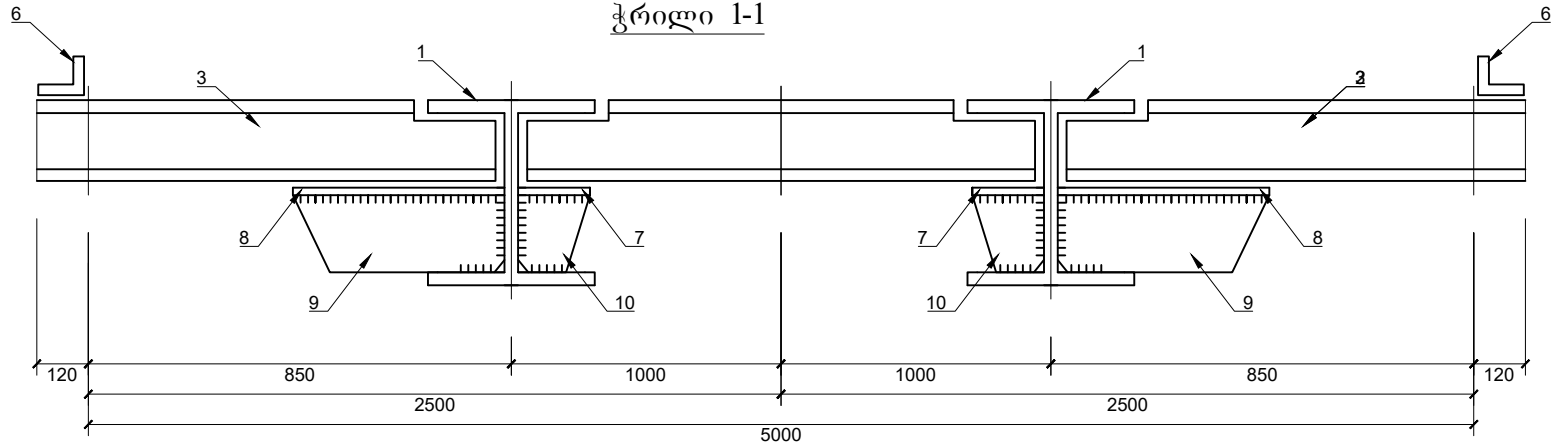


ინჟინერი	ა.მიმინოშვილი			ბქ-16-16			
კონსტრუქტორი	გ.ამბროლაძე						
ტექ. დირექტორი	ქოჩორაძე			მლ. კალოვას ჩაშვება ბჟუშა კვისის საღაწნეო აუზში			
გენ. დირექტორი	მ.მიმინოშვილი						
				სახიდი გადასასვლელი №1 პკ 1+700 ლ=36მ მალიაშორისი კონსტრუქცია კ-2	სტადია	ფურც.	ფურცლები
					DT	3	4
				დეტალი 2 მ 1:20		შპს „ბასიანი 93“ თბილისი 2019წ.	

დეტალი №3

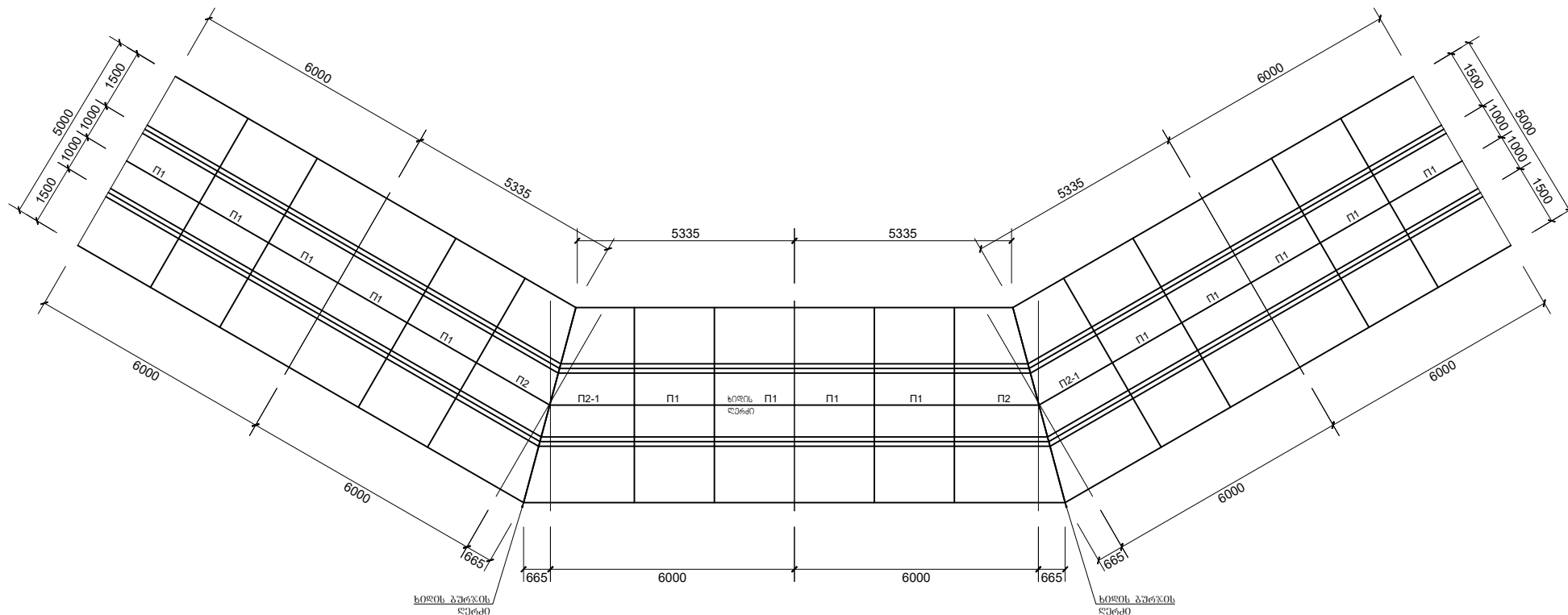


ჭრილი 1-1



ინჟინერი	ა.მიმინოშვილი			ბპ-16-16			
კონსტრუქტორი	გ.ამბროლაძე						
ტექ. დირექტორი	ქოჩორაძე			მლ. კალოშას ჩაშვება ბჟუშა კვისის საღაწნეო აუზში			
გენ. დირექტორი	მ.მიმინოშვილი						
				სახილდე გადასასვლელი №1 პკ 1+700 ლ=36მ მალიაშორისი კონსტრუქცია კ-2	სტადია	ფურც.	ფურცლები
					DT	4	4
				დეტალი 3 მ 1:20		შპს „ბასიანი 93“ თბილისი 2019წ.	

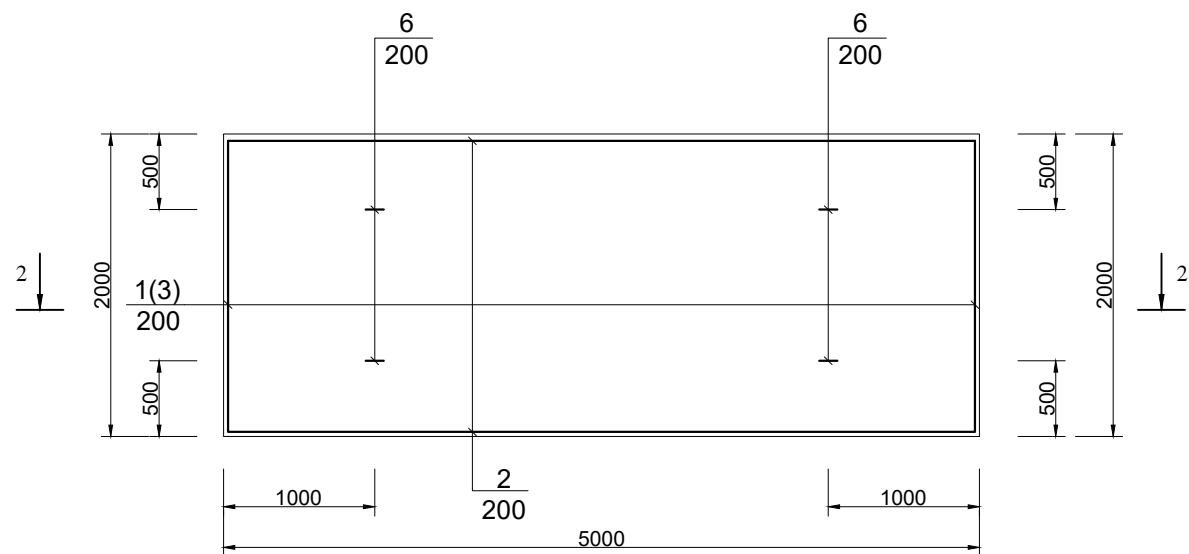
ხიდი №1. რკინაბეტონის ფილების განლაგების გეგმა



შენიშვნა: სულ დასამზადებელია
 П-1 14 ცალი
 П-2 2 ცალი
 П-2-1 2 ცალი

ინჟინერი	ა.მომინოშვილი			ბპ-16-17			
კონსტრუქტორი	გ.ამბროლაძე						
ტექ. დირექტორი	ქოჩორაძე			მდ. კალოვას ჩაშვება ბუშა პესის საღაწვეო აუზში			
გენ. დირექტორი	მ.მომინოშვილი						
				სახიდე გადასასვლელი №1 პკ 1+700 ლ=36მ სავალი ნაწილის რკინაბეტონის ფილები	სტაღია	ფურც.	ფურცლები
					DT	1	1
				ბანლაგების გეგმა მ 1:50		შპს „ბასიანი 93“ თბილისი 2019წ.	

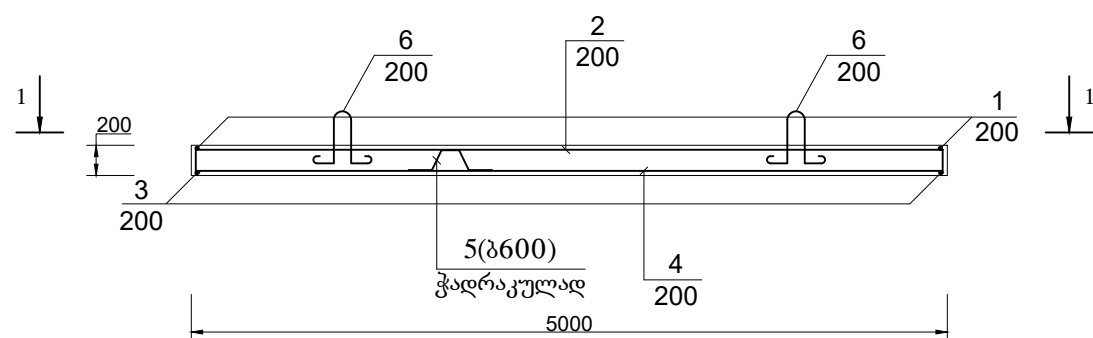
ფილა П-1
1-1



სპეციფიკაცია 1 ფილაზე

ფორმ.	ზონა	პოზ.	აღნიშვნა	დასახელება	რაოდ.	შენიშვნა
1	2	3	4	5	6	7
დეტალები						
Ø25 A-III სახ. სტ. 5781-82						
		6		ℓ= 1140	4	17.55 კგ
Ø18 A-III სახ. სტ. 5781-82						
		1		ℓ= 2205	26	114.55 კგ
		2		ℓ= 5280	10	105.49 კგ
		3		ℓ= 1885	26	97.92 კგ
		4		ℓ= 4940	10	98.70 კგ
Ø10 A-III სახ. სტ. 5781-82						
		5		ℓ= 620	40	15.30 კგ
საკვირო მასალა						
ბეტონი B30						
						2.00 მ ³

2-2




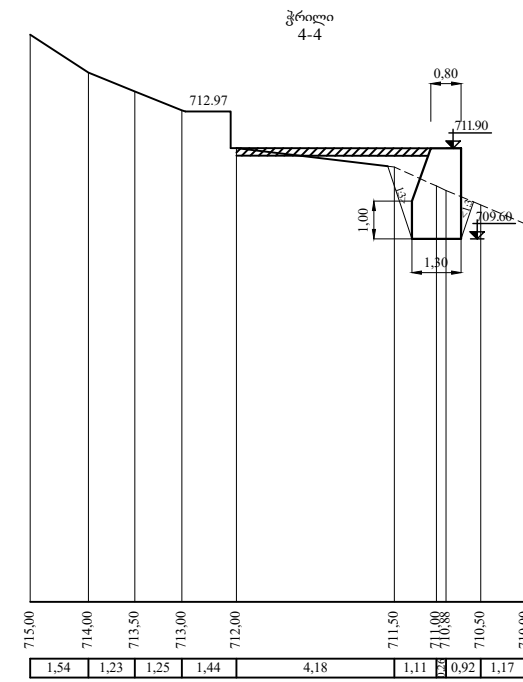
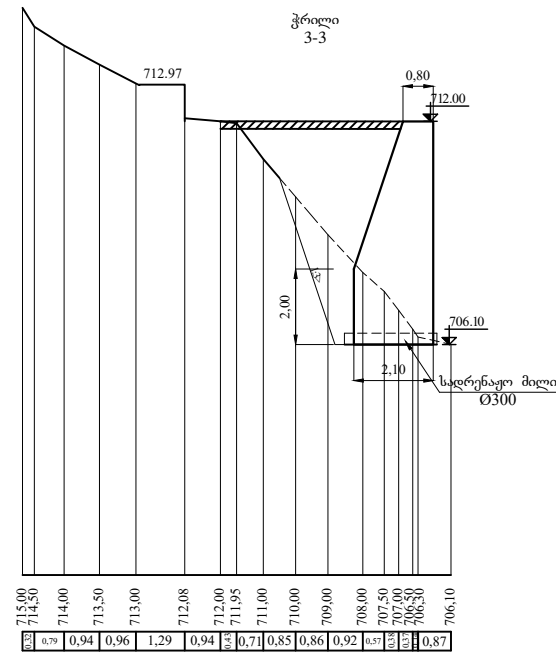
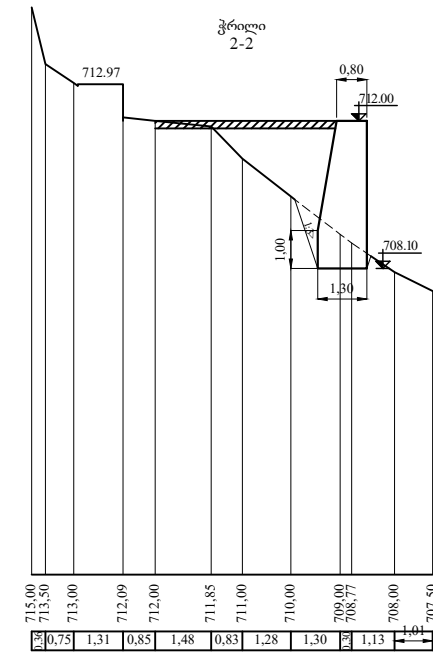
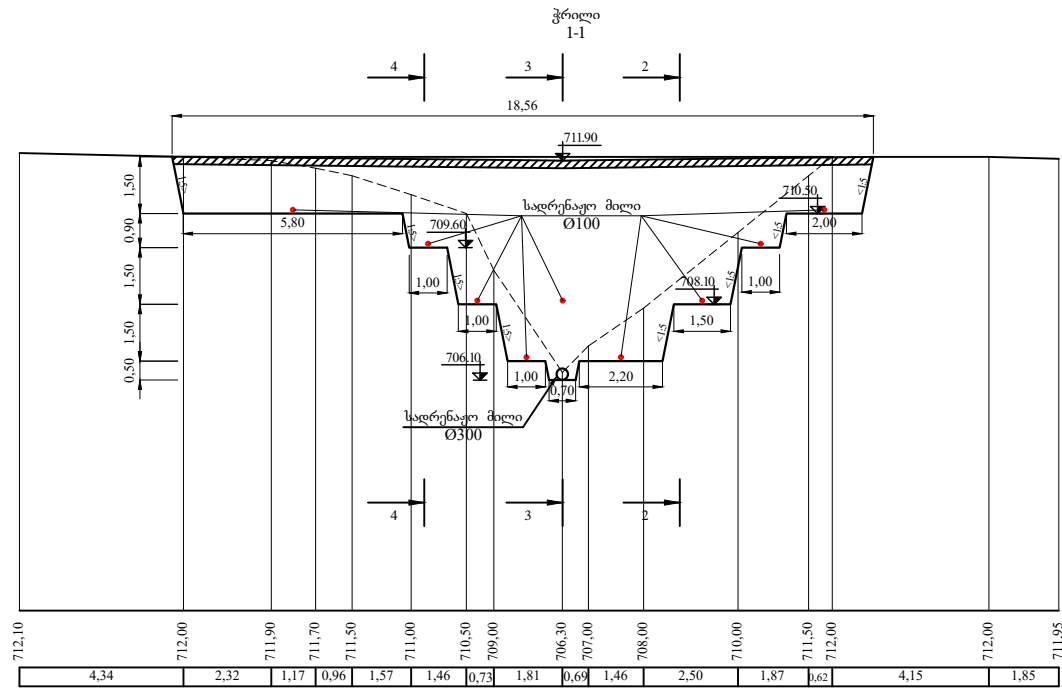
დეტალების უწყისი


პოზ.	ქ ს კ ი ზ ი
1	
2	
3	
5	
6	

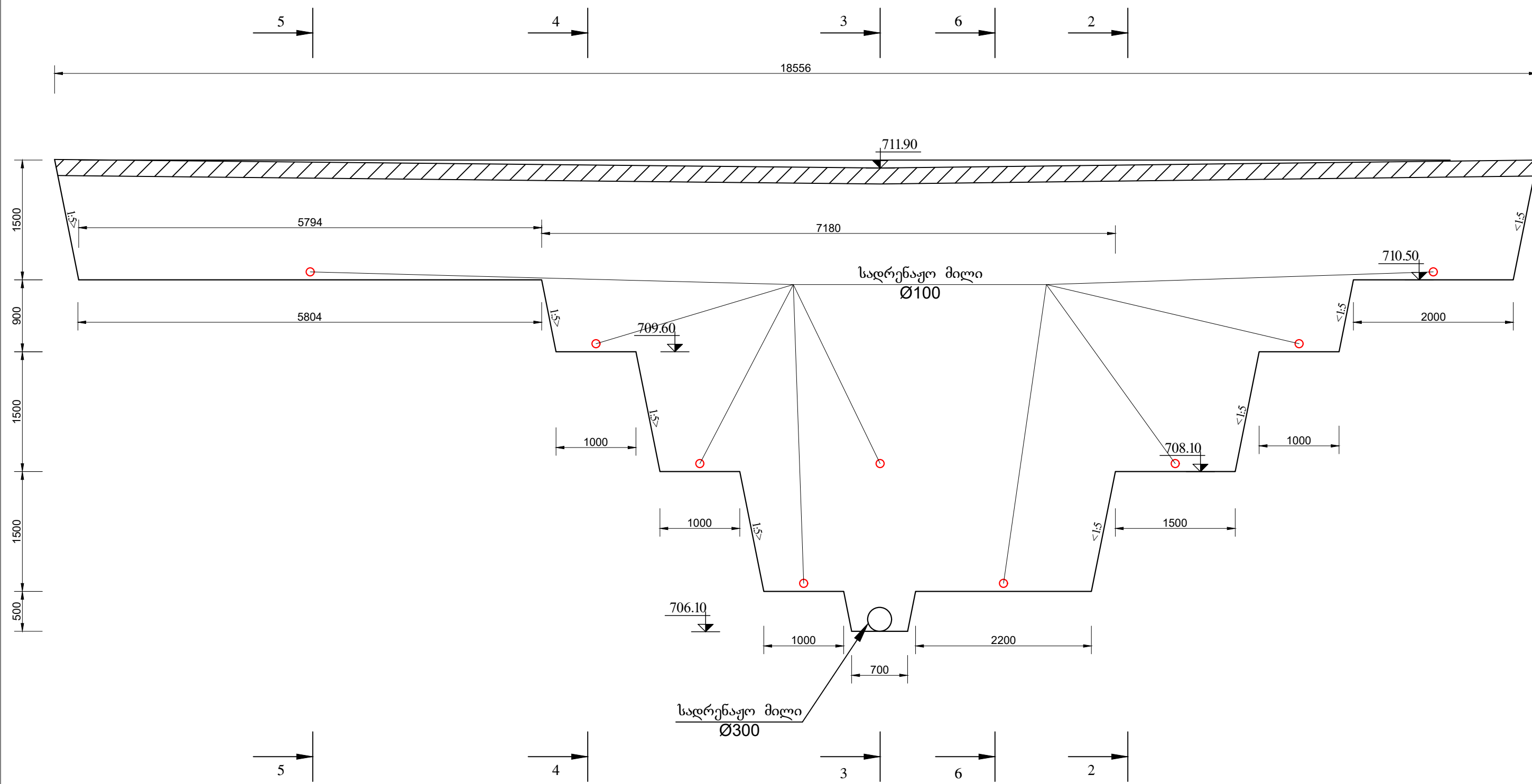
ფილას ხარვეზის უწყისი

ელემენტის მარკა	არმატურის ნაკეთობანი						ნასატანებელი ნაკეთობანი			საერთო ხარვეზი
	არმატურის კლასი						ნაკლანი			
	A-III						ფ-3			
	GOST 5781-82						GOST 19903-78			
	ჯამი	Ø25	Ø18	Ø10	ჯამი	სულ			სულ	
	0.00	17.55	416.66	15.30	449.51	449.508				449.508
სულ	0.00	17.55	416.66	15.3016	449.508	449.508				449.508
სახვევ მკვეთლზე	0.50 %									2.24754
ელექტროლი										
ჯამი										451.756

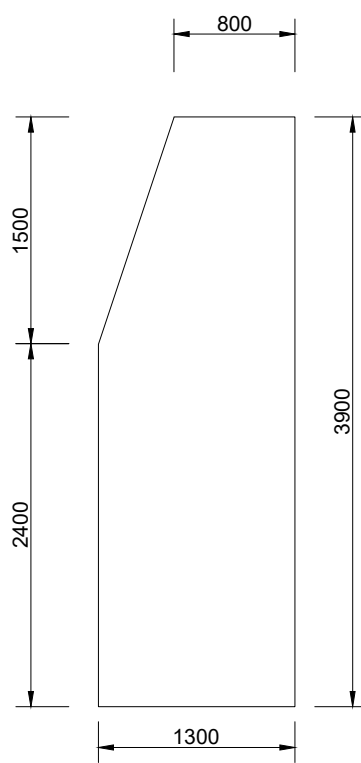
ინჟინერი	ა.მომინოშვილი			ბპ-16-18		
კონსტრუქტორი	გამბროლაძე					
ტექ. დირექტორი	ქოჩორაძე					
გენ. დირექტორი	მ.მომინოშვილი					
მლ. კალოშას ჩაშვება ბჟჟა კმისს საღაწნეო აუზში						
ფილა П-1				სტაღია	ფურც.	ფურცლები
				DT	1	1
სამაღბო დაარმატურმბის ნახაზი ჰრიღმბი, სპმციფიკაცია მ 1:50				 შპს „ბასიანი 93“ თბიღისი 2019წ.		



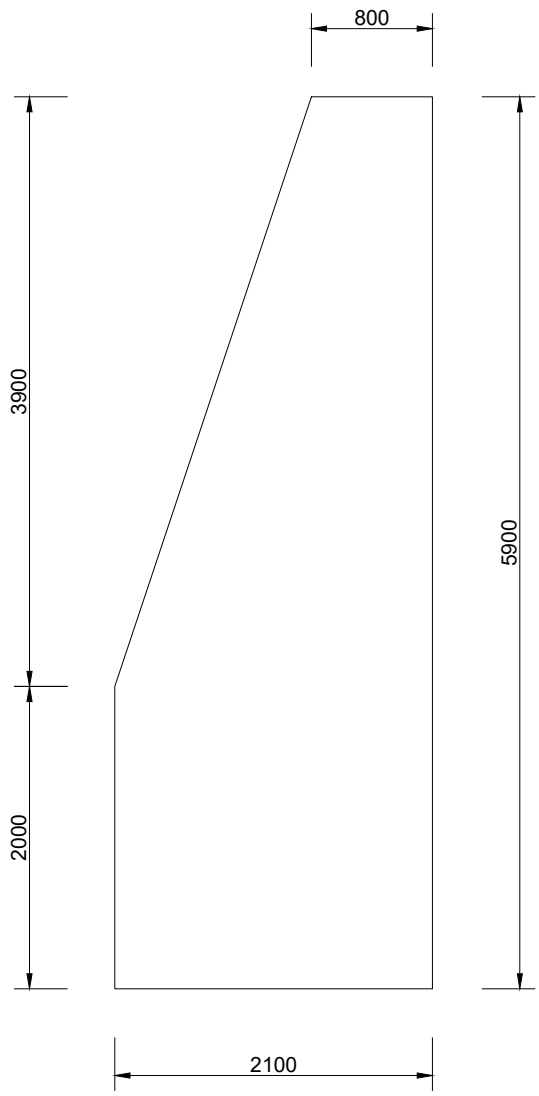
დასაზა	ამინონოშვილი			ბმ-16-21								
ინჟინერი	მამინონოშვილი											
ტ.დირ.მოვ.შემ.	ქორჩორაძე											
				მლ. კალოშას ჩაშვება ბჟჟა კმის სადაწნო აუზში								
				ბზის საყრდენი კედელი პკ 1+200 ლ=18.5მ		<table border="1" style="width: 100%;"> <tr> <th>სტაღა</th> <th>ფურც.</th> <th>ფურცლები</th> </tr> <tr> <td style="text-align: center;">DT</td> <td style="text-align: center;">1</td> <td style="text-align: center;">1</td> </tr> </table>	სტაღა	ფურც.	ფურცლები	DT	1	1
სტაღა	ფურც.	ფურცლები										
DT	1	1										
				ბრძობი და განიბი ჰრიფიბი მ 1:200		 <p>შპს „ბასიანი 93“ თბილისი 2019წ.</p>						



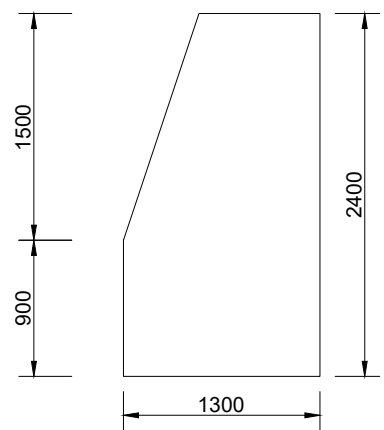
ჭრილი 2-2



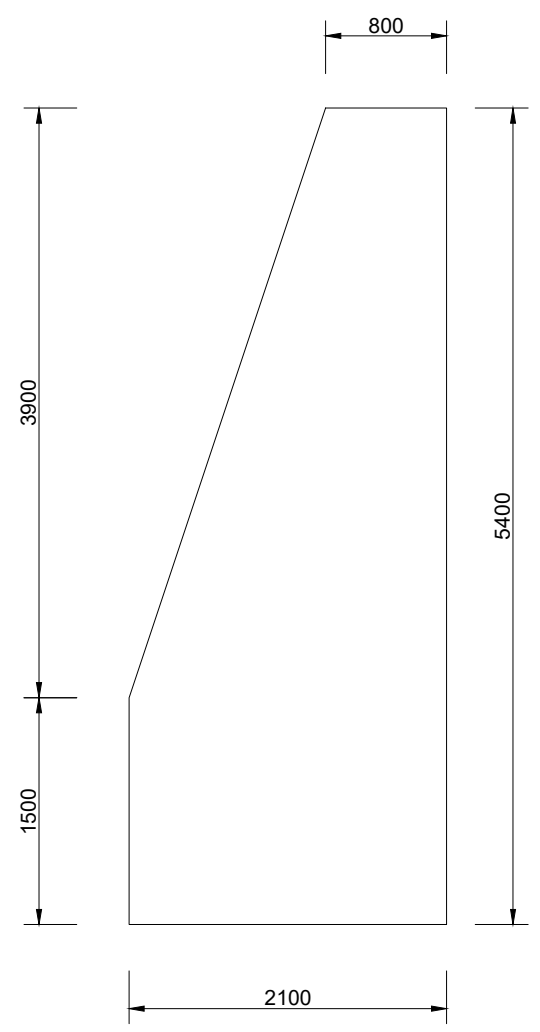
ჭრილი 3-3



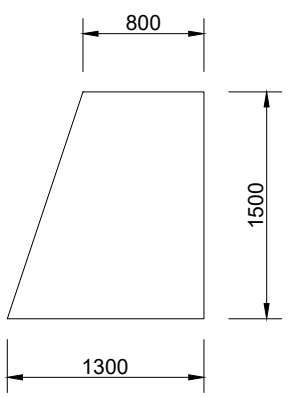
ჭრილი 4-4



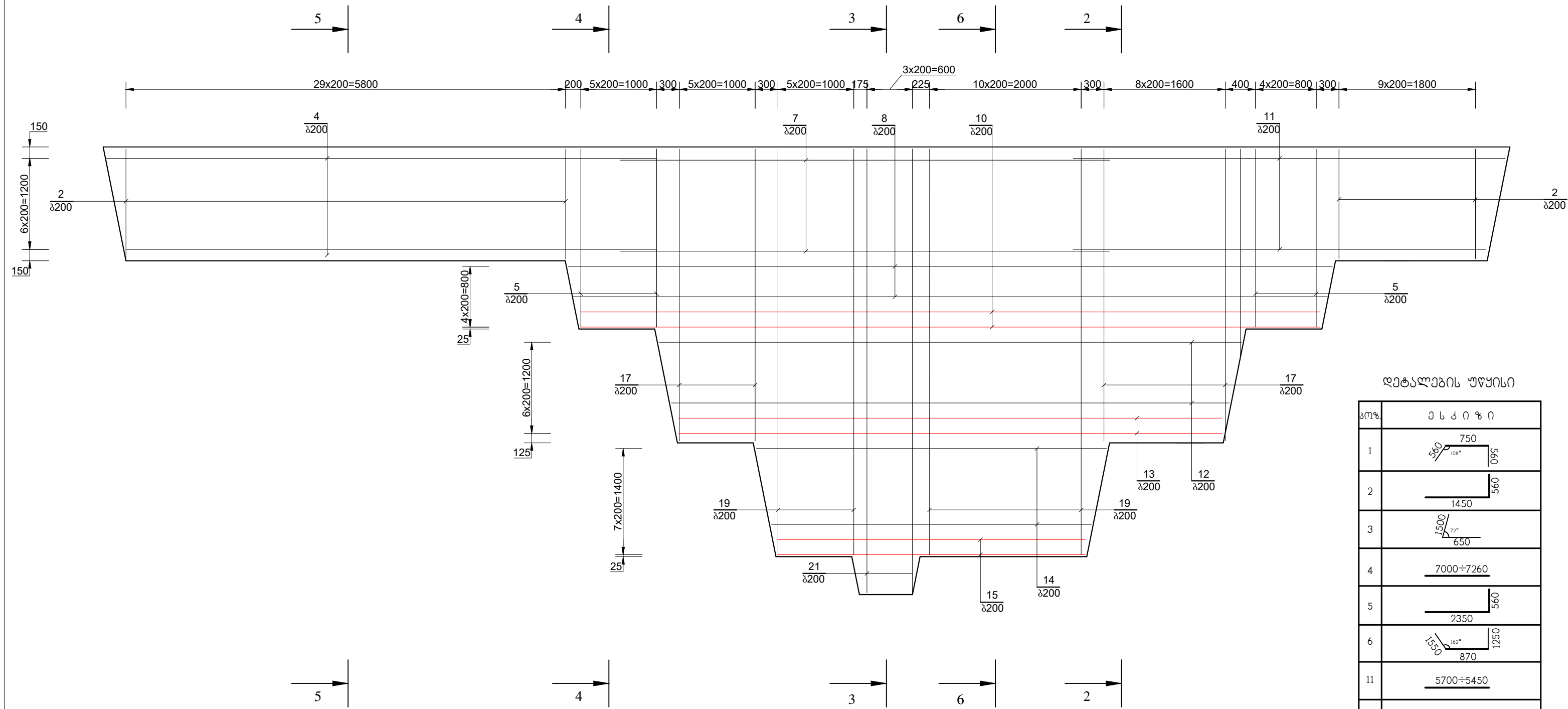
ჭრილი 6-6



ჭრილი 5-5



დაზარა	ამომწოდებელი			კპ-16-22		
ინჟინერი	მომწოდებელი					
ტ.დირ.მ.ე.შ.ე.მ.	ქორწინება					
				მლ. კალაშნიკის ნაწილობრივ ბუნებრივი სასაწყობო აუზი		
				სტადია	ფურც.	ფურცლები
				DT	1	1
				პროექტი		
				მ 1:50		
				შპს „ბასიანი 93“		
				თბილისი 2019წ.		

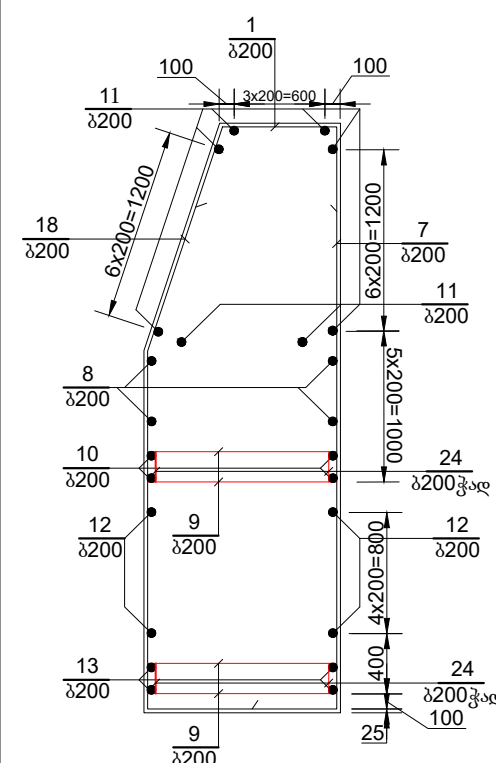


დეტალების უწყისი

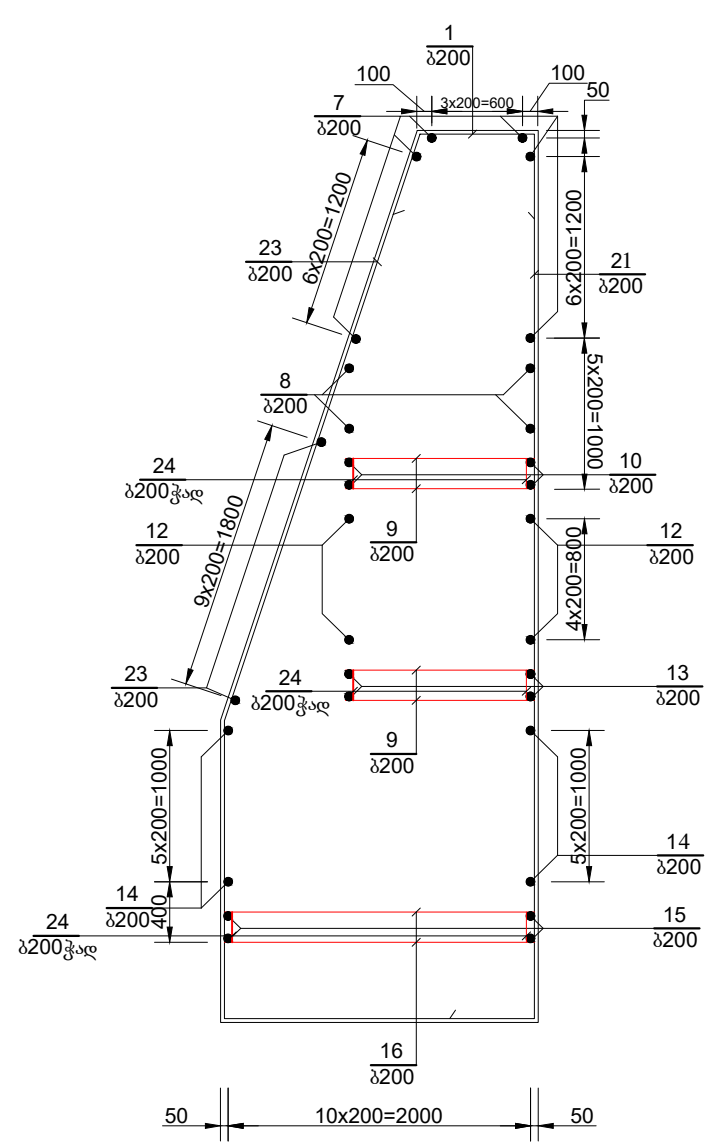
პოზ.	მარკა	სიგრძე	რაოდ.	საფუძველი
1	750	095		
2	1450	560		
3	650			
4	7000±7260			
5	2350	560		
6	870	1250		
11	5700±5450			
12	7350±7700			
14	4200±4600			
17	3850	560		
18	2350	1250		
19	5350	560		
20	1450	2050		
21	5850	560		
22	1950	2050		
24	60	60		

ფორმ.	ზონა	პოზ.	აღნიშვნა	დასახელება	რაოდ.	შენიშვნა
1	2	3	4	5	6	7
დეტალები						
Ø22 A-III ს.ს. სტ. 5781-82						
		9		ℓ= 1250	172	641.56 კგ
		10		ℓ= 9760	14	407.73 კგ
		13		ℓ= 7200	14	300.79 კგ
		15		ℓ= 4050	22	265.87 კგ
		16		ℓ= 2050	42	256.92 კგ
Ø14 A-III ს.ს. სტ. 5781-82						
		1		ℓ= 1870	90	203.31 კგ
		2		ℓ= 2010	40	97.12 კგ
		3		ℓ= 2750	40	132.88 კგ
		5		ℓ= 2910	11	38.67 კგ
		6		ℓ= 3670	11	48.77 კგ
		17		ℓ= 4410	15	79.91 კგ
		18		ℓ= 5150	15	93.32 კგ
		19		ℓ= 5910	17	121.37 კგ
		20		ℓ= 7510	17	154.23 კგ
		21		ℓ= 6410	4	30.97 კგ
		22		ℓ= 8010	4	38.70 კგ
Ø12 A-III ს.ს. სტ. 5781-82						
		4		ℓ= 7130	24	151.95 კგ
		7		ℓ= 6450	19	108.82 კგ
		8		ℓ= 10000	6	53.28 კგ
		11		ℓ= 5575	24	118.81 კგ
		12		ℓ= 7525	10	66.82 კგ
		14		ℓ= 4400	12	46.89 კგ
		23		ℓ= 4600	10	40.85 კგ
Ø6 A-I ს.ს. სტ. 5781-82						
		24		ℓ= 320	1666	118.35 კგ
საჭირო მასალა						
ბეტონი B20 (M-250)						
						75.58 მ ³

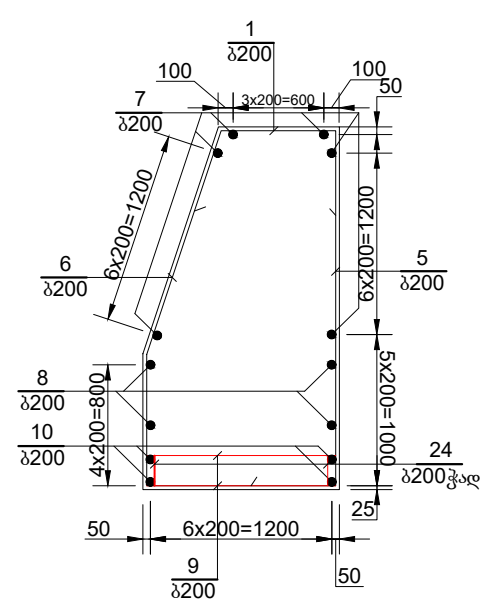
ჭრილი 2-2



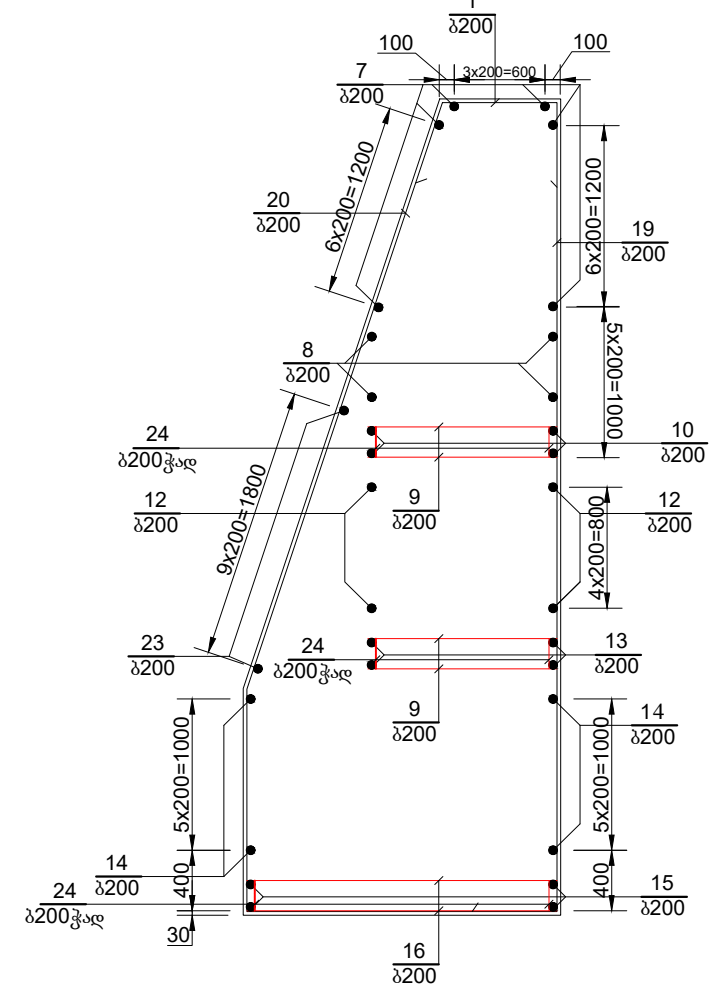
ჭრილი 3-3



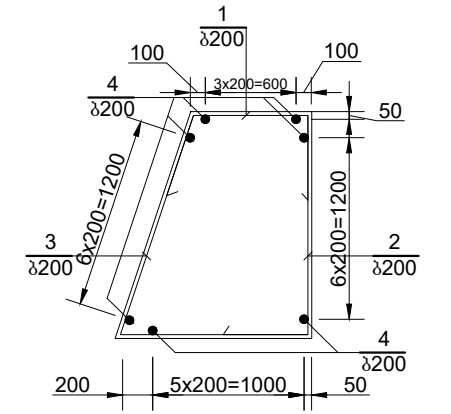
ჭრილი 4-4



ჭრილი 6-6



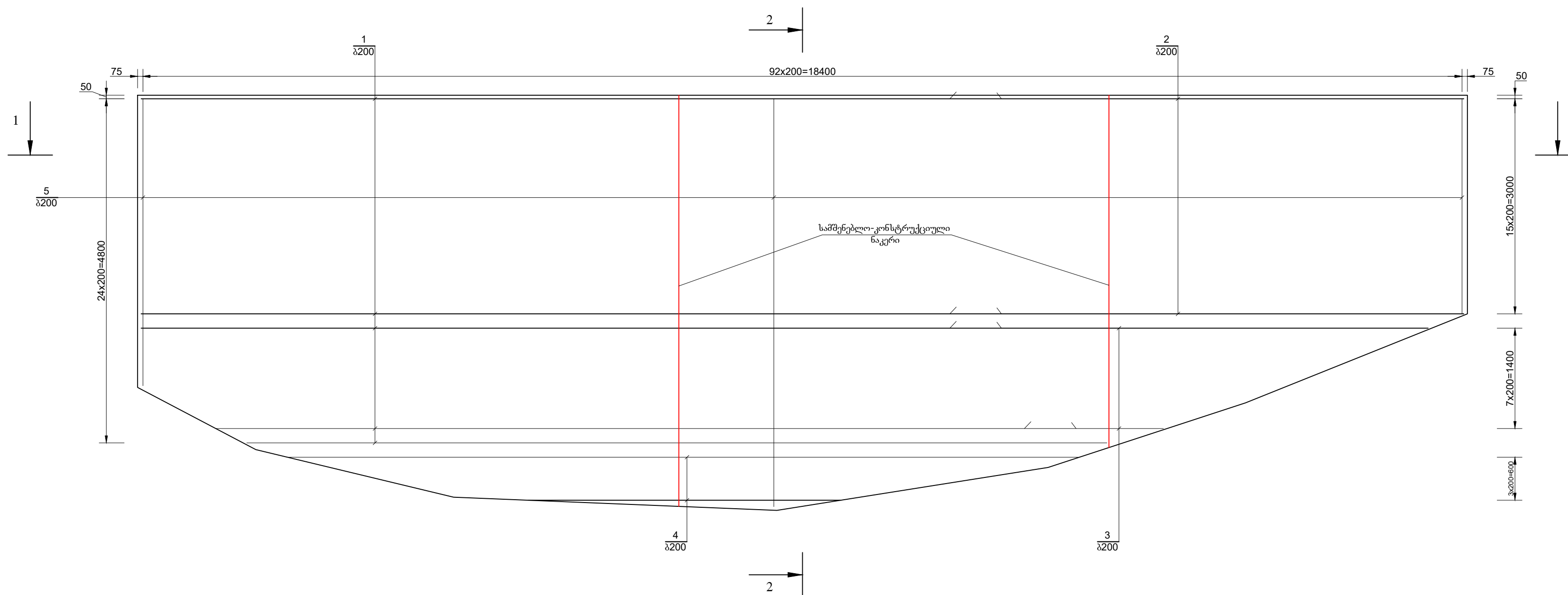
ჭრილი 5-5



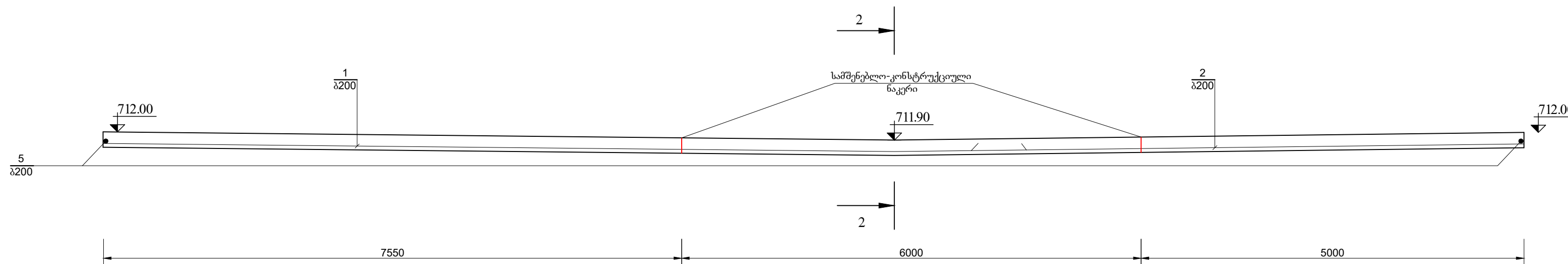
ელემენტის მარკა	ფელდის ხარვეზის უწყისი						სულ	ნასატანებელი ნაკვილობანი		საჭირო ხარვეზი
	არმატურის ნაკვილობანი			არმატურის კლასი				ნაკვილობანი		
	A-I		A-III	A-I		A-III		ფ-3		
	GOST 5781-82		GOST 5781-82		GOST 5781-82		GOST 19903-78			
	Ø6	ჯამი	Ø22	Ø14	Ø12	ჯამი				
	118.35	118.353	1872.88	1039.24	587.43	3499.55	3617.9		3617.9	
სულ	118.353	118.353	1872.88	1039.24	587.43	3499.55			3617.9	
სასველე მავლელზე	0.50 %								18.0895	
ელემენტის მარკა									3635.99	

დასახე	ამომიწოდებელი	მომიწოდებელი	კონსტრუქციული	სტადია	ფურც.	ფურცლები
გ.პ.16-23				DT	1	1
მლ. კალკულაციის ჩაწერის ბუქსა მშპ-ის საფასურით ავტო						
გზის საპროექტო კედელი კვ 1+200 ℓ=18.59 დაარმატების ნახაზი						
პროექტი, სამშენიანობა მ 1:50						
შპს „კასიანი 93“ თბილისი 2019წ.						

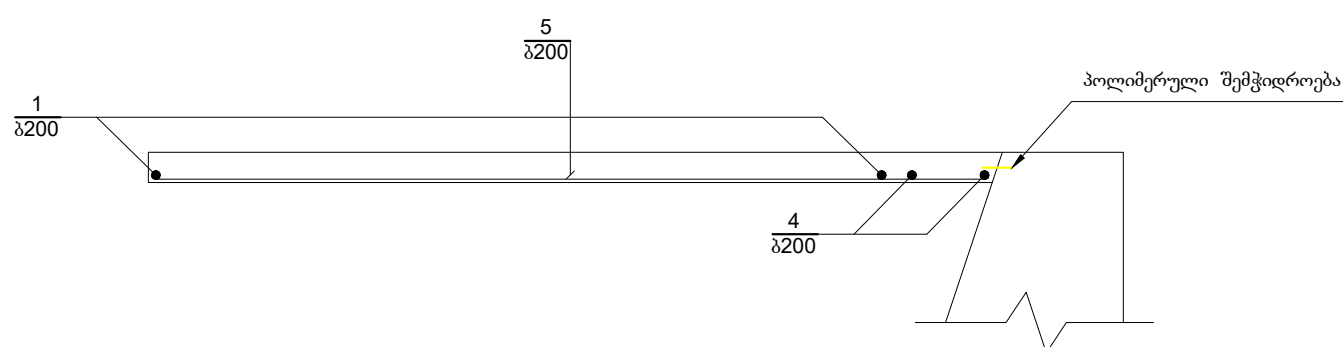
გეგმა



ჭრილი 1-1



ჭრილი 2-2



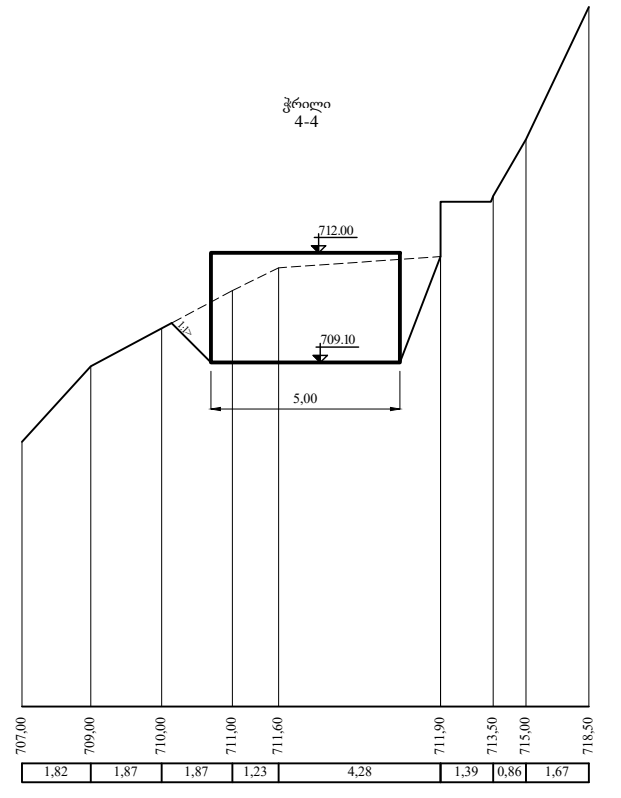
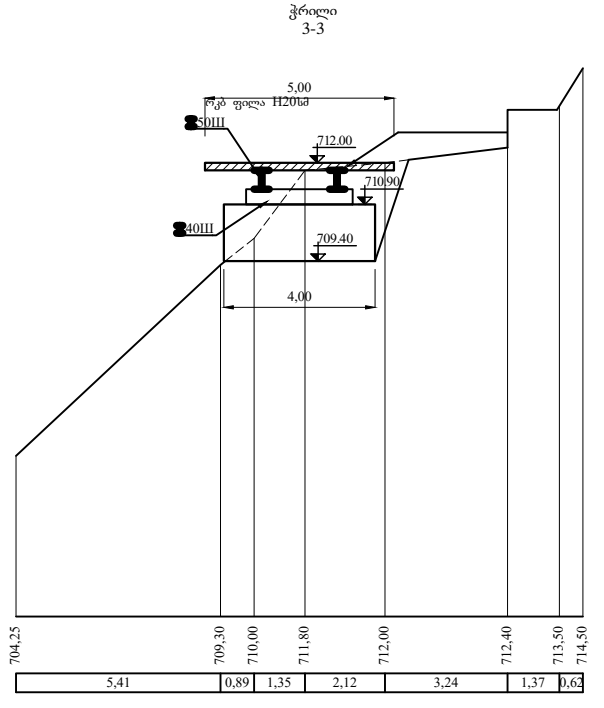
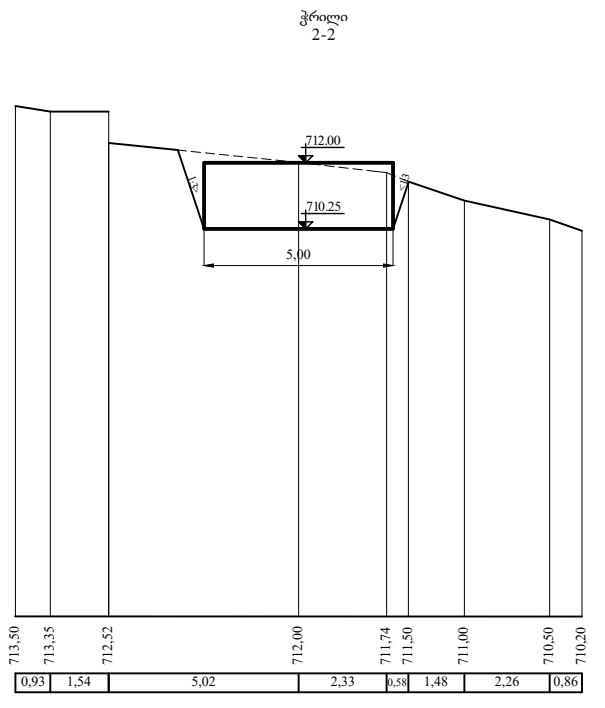
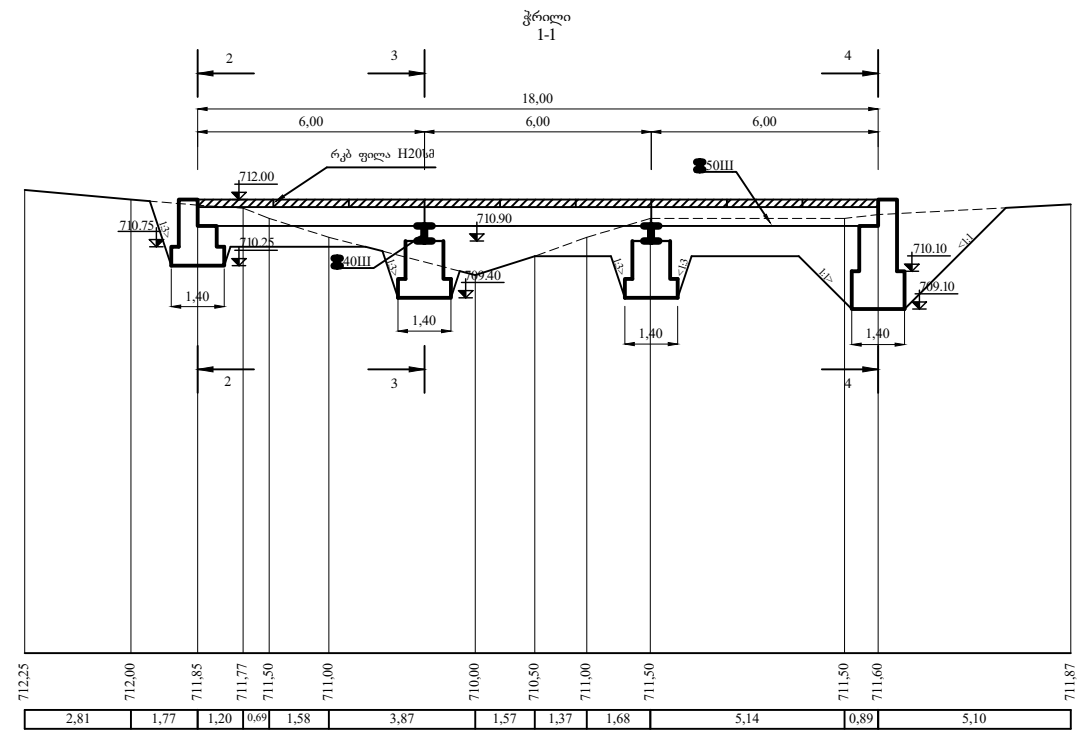
ფოლადის ხარვეზის უწყისი									
ელემენტის მარკა	არმატურის ნაკეთობანი					ჩასატანებელი ნაკეთობანი			
	არმატურის კლასი					ნაგლანი			
	A-I					ფ-3			
	GOST 5781-82					GOST 19903-78			
	ჯაბი	Ø18	ჯაბი	სულ	საერთო ზარგი				
		1859.92		1859.92	1859.92				1859.92
სულ		1859.92		1859.92	1859.92				1859.92
სახვევ მავთულზე	0.50 %								9.299 59
ელექტროლი									
ჯაბი									1869.22

სპეციფიკაცია

ფორმ.	ზონა	პოზ.	აღნიშვნა	დასახელება	რაოდ.	შენიშვნა
1	2	3	4	5	6	7
				ფეტალები		
				Ø18 A-III სახ. სტ. 5781-82		
	1			ℓ= 12000	25	599.40 კგ
	2			ℓ= 7170	16	229.21 კგ
	3			ℓსაშ= 4300	8	68.73 კგ
	4			ℓსაშ= 7680	4	61.38 კგ
	5			ℓსაშ= 4850	93	901.20 კგ
				საჭირო მასალა		
				ბეტონი B30		18.60 მ ³
				პოლიმერული შემჭიდროება		18.50 მ

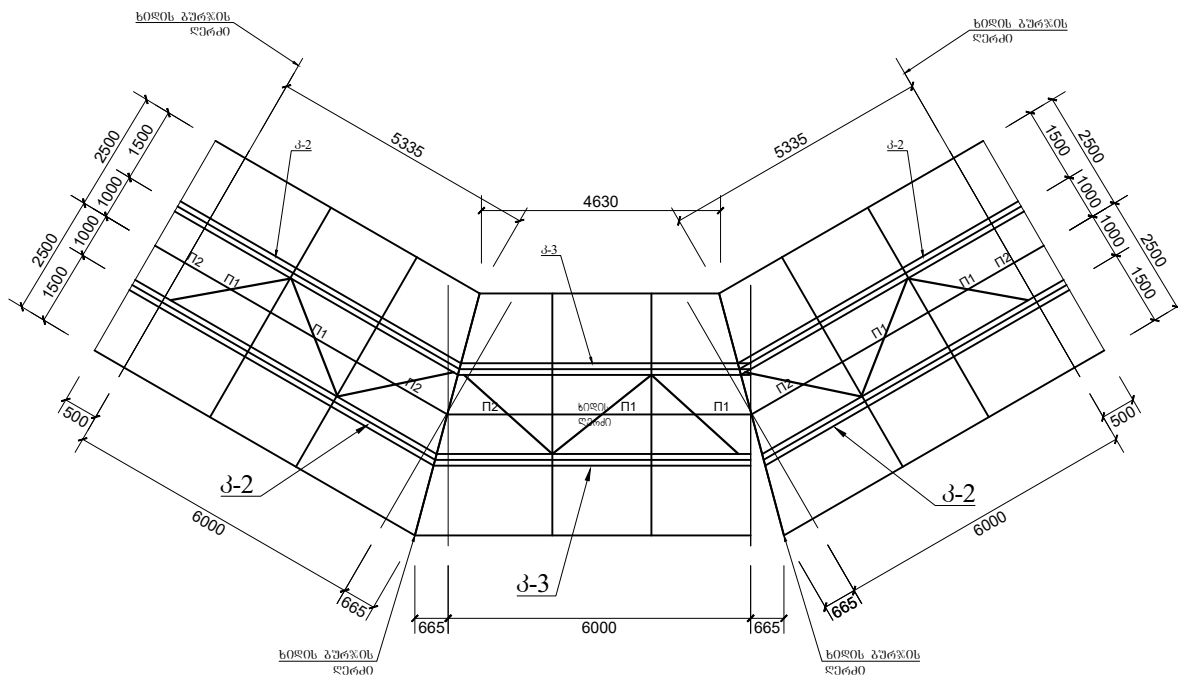
დაზაზა	ა.ამინოშვილი			პ-16-24
ინჟინერი	მ.ამინოშვილი			
ტ.დირ.პოე.შემ.	ქ.ჩორბაძე			
				მლ. კალაშის ჩაშვება ბუშა კმის სალანდო აუზში
				საპალი ნაწილის რკინაბეტონის ფილა კპ 1x200
				საპალიზო ლაბრატორიის ნახაზი
				სტადია
				ფურც.
				ფურცლები
				DT
				1
				1
				შპს „პასიანი 93“
				თბილისი 2019წ.





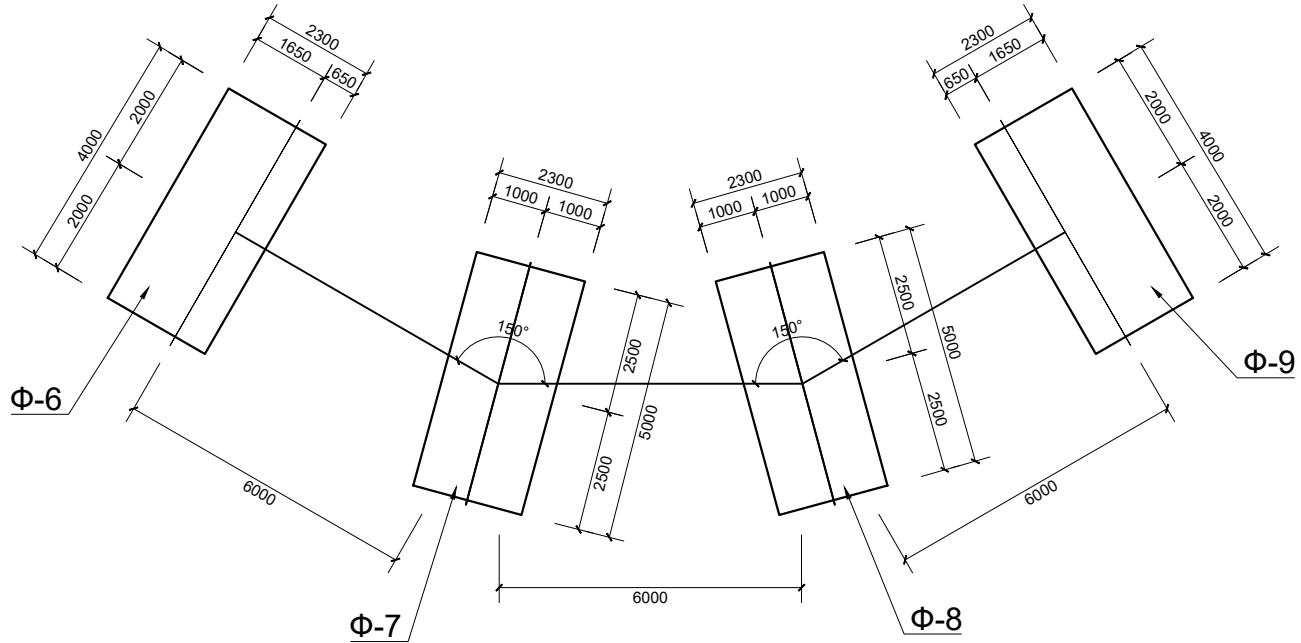
დასაზა	ამინონოშვილი			ბშ-16-26 შპს „კალოშას ჩაშვება ბუშა კმისს სადაწნო აუზში“ სახიდე ბადასასვლელი №2 კპ 1+00 ლ=18მ	სტადია	ფურც.	ფურცლები
ინჟინერი	მამინონოშვილი				DT	1	1
ტ.დირ.მოვ.შემ.	ქოჩორაძე				შპს „კალაშასი 93“ თბილისი 2019წ.		
				ჭრილები მ 1:200			

ხილი №2. გეგმა

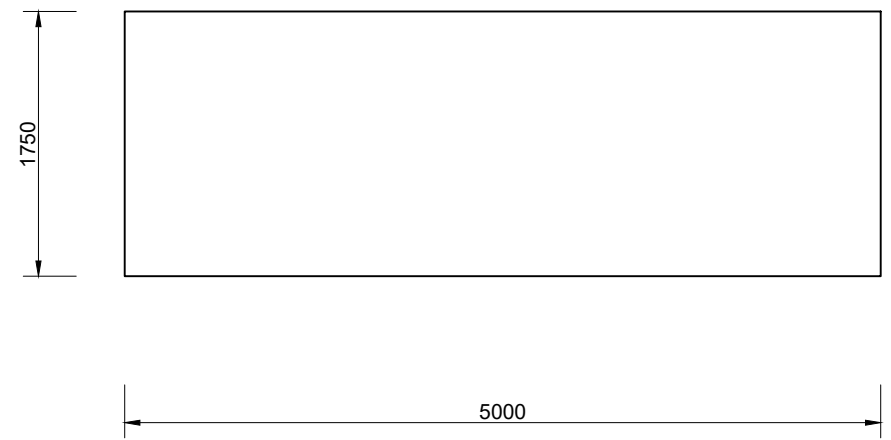
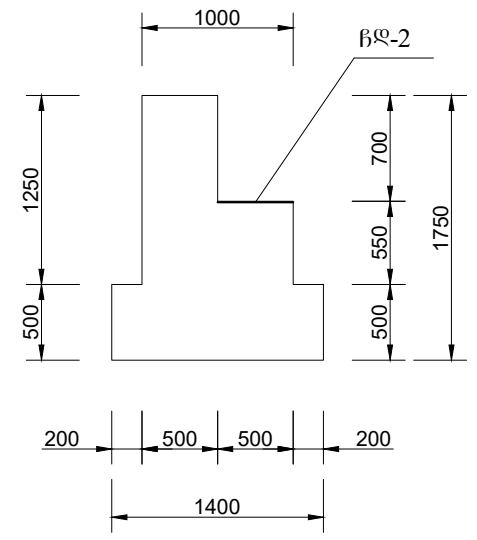


ინჟინერი	ა.შიშინოშვილი			ბქ-16-27		
კონსტრუქტორი	გ.ამბროლაძე			მლ. კალოვას ჩაშვება ბუშა კვისის საღაწნიო აუზში სახიდე გადასასვლელი №2 კვ 1+00 ლ=18მ კონსტრუქციული ნაწილი		
ტექ. დირექტორი	ქოჩორაძე					
გენ. დირექტორი	მ.შიშინოშვილი					
				სტადია	ფურც.	ფურცლები
				DT	1	1
				გეგმა მ 1:50		
				შპს „ბასიანი 93“ თბილისი 2019წ.		

ხიდი №2. საძირკვლების განლაგების გეგმა

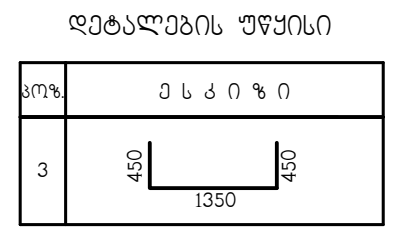
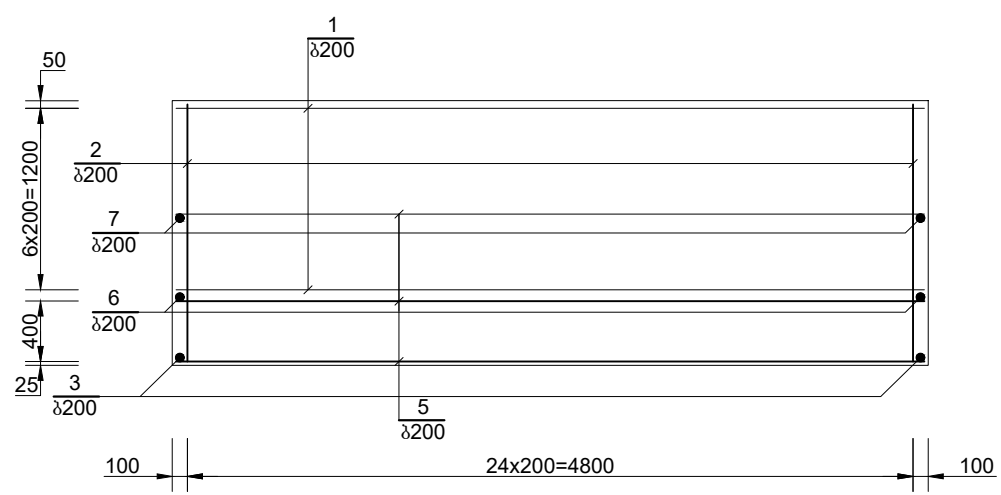
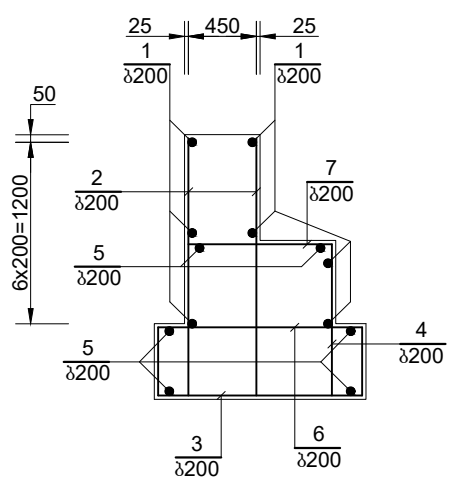


ინჟინერი	ა.მიმინოშვილი			ბქ-16-28						
კონსტრუქტორი	გ.ამბროლაძე									
ტექ. დირექტორი	ქოჩორაძე									
გენ. დირექტორი	მ.მიმინოშვილი									
				მდ. კალოვას ჩაშვება ბჟუჟა კმის სელაწნიო აუზში						
				სახიდი გადასასვლელი №2 პკ 1+00 ლ=18მ						
					საძირკვლების განლაგების გეგმა მ 1:50					
				<table border="1" style="width: 100%;"> <tr> <td>სტადია</td> <td>ფურც.</td> <td>ფურცლები</td> </tr> <tr> <td align="center">DT</td> <td align="center">1</td> <td align="center">1</td> </tr> </table>	სტადია	ფურც.	ფურცლები	DT	1	1
სტადია	ფურც.	ფურცლები								
DT	1	1								
				შპს „ბასიანი 93“ თბილისი 2019წ.						

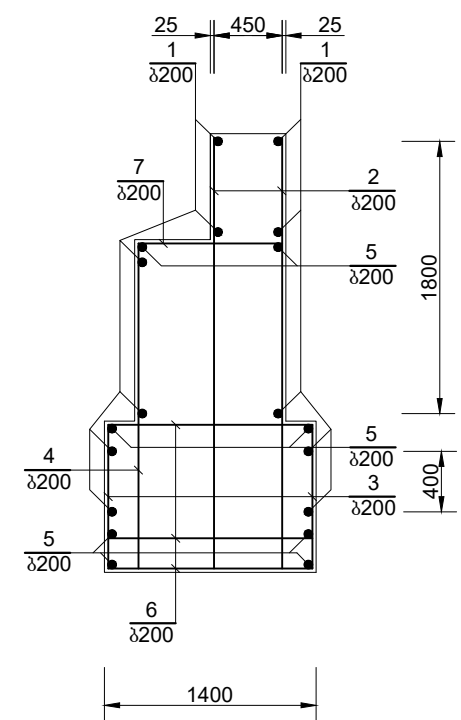
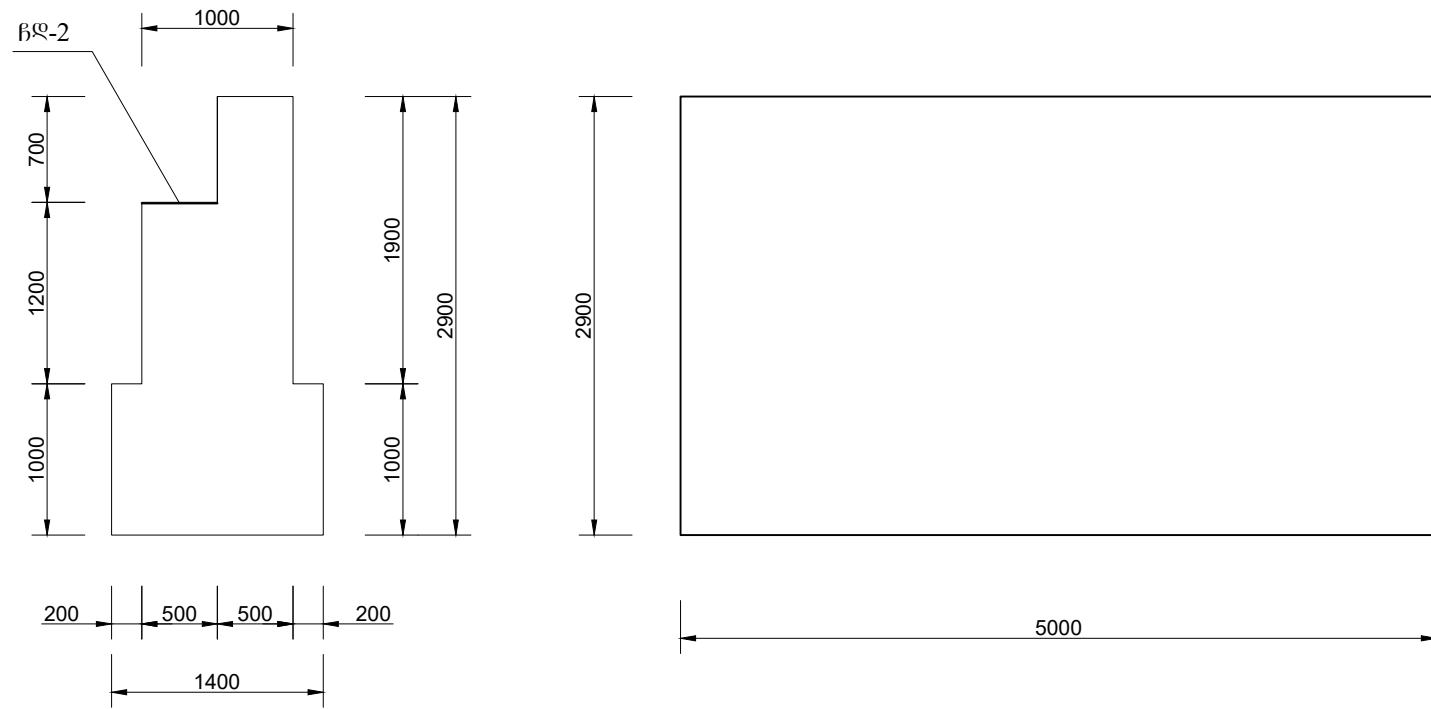


სპეციფიკაცია						
ფორმ.	ზონა	პოზ.	აღნიშვნა	დასახელება	რაოდ.	შენიშვნა
1	2	3	4	5	6	7
დეტალები						
Ø22 A-III სახ. სტ. 5781-82						
		3		ℓ= 2250	25	167.85 კგ
		5		ℓ= 4950	19	280.65 კგ
		6		ℓ= 1350	25	100.71 კგ
		7		ℓ= 950	25	70.87 კგ
Ø18 A-III სახ. სტ. 5781-82						
		1		ℓ= 4950	14	138.46 კგ
		2		ℓ= 1700	50	169.83 კგ
		4		ℓ= 100	25	5.00 კგ
საჭირო მასალა						
ბეტონი B30 (M-400)						
						8.00 მ ³

ელემენტის მარკა	ფლადის ხარჯვის უწყისი							საერთო ხარჯი	
	არმატურის ნაკეთობანი				ჩასატანებელი ნაკეთობანი				
	არმატურის კლასი				სულ	ნაგლანი			სულ
	A-I GOST 5781-82		A-III GOST 5781-82			ფ-3 GOST 19903-78			
	ჯამი	Ø22	Ø18	ჯამი					
		0	620.08	313.29	933.36	933.362		933.362	
სულ	0	0	620.075	313.286	933.362			933.362	
სახვევ მაგულზე	0.50 %							4.66681	
ელექტროლი									
ჯამი								938.028	



ინჟინერი	ამინინოშვილი			ბპ-16-29						
კონსტრუქტორი	გამბროლაძე									
ტექ. დირექტორი	ქოჩორაძე									
გენ. დირექტორი	მამინოშვილი									
მლ. კალოვას ჩაშვება ბჟუბა კვისის სადაწნეო აუზში										
სახიდი გადასასვლელი №2 კპ 1+00 ℓ=18მ Φ-6				<table border="1"> <tr> <th>სტადია</th> <th>ფურც.</th> <th>ფურცლები</th> </tr> <tr> <td>DT</td> <td>1</td> <td>1</td> </tr> </table>	სტადია	ფურც.	ფურცლები	DT	1	1
სტადია	ფურც.	ფურცლები								
DT	1	1								
სამკალიბრო დაარმატურების ნახაზი პრილეპი, სპეციფიკაცია მ 1:50				შპს „ბასიანი 93“ თბილისი 2019წ.						

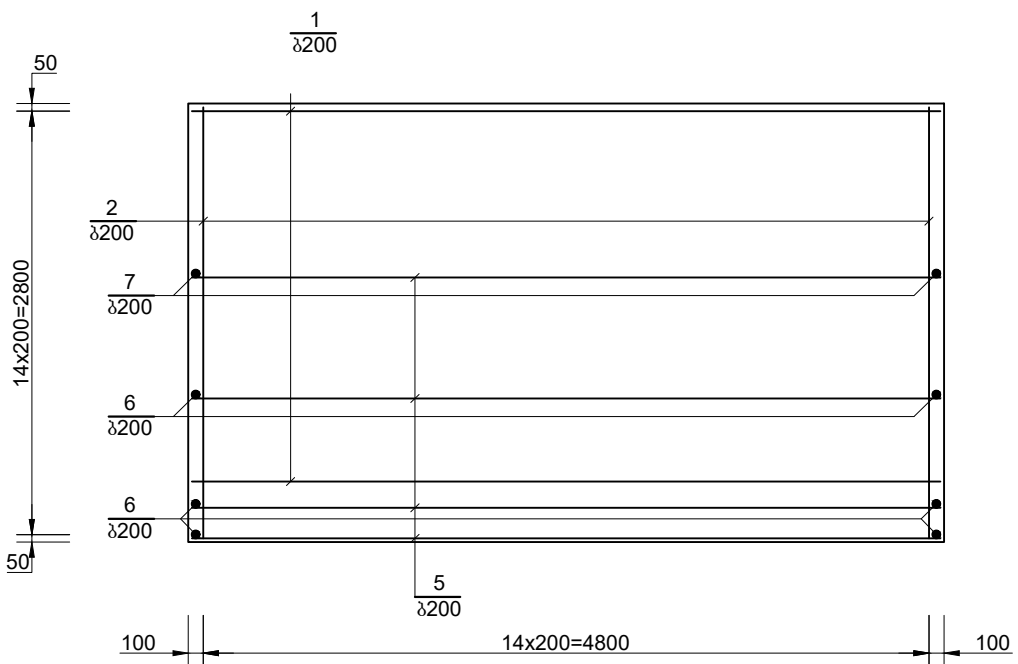



ფოლადის ხარჯვის უწყისი

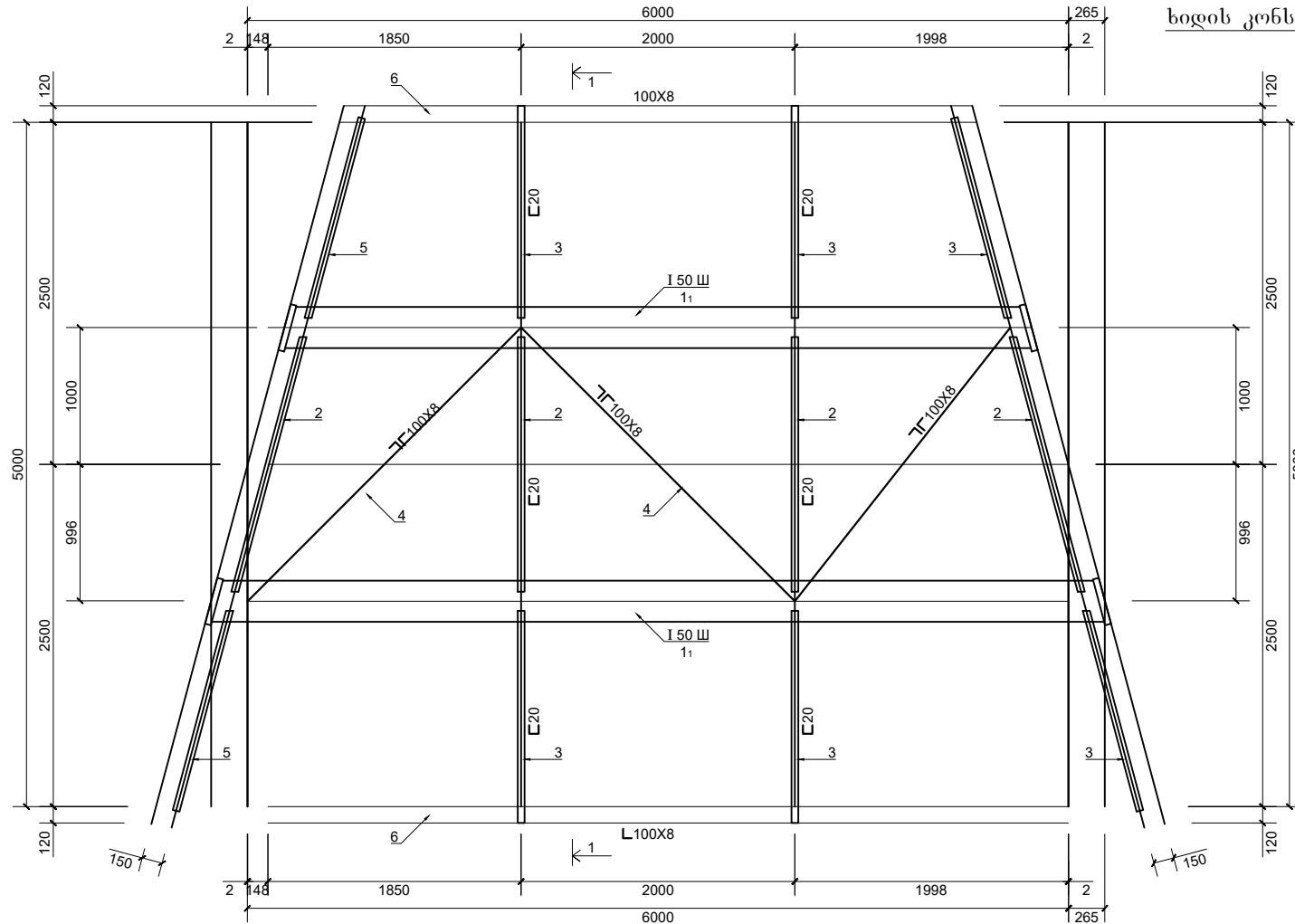
ელემენტის მარკა	არმატურის ნაკეთობანი						სულ	ჩასატანებელი ნაკეთობანი			საერთო ხარჯი
	არმატურის კლასი							ნაგლინი			
	A-I			A-III				ფ-3			
	GOST 5781-82			GOST 5781-82				GOST 19903-78			
		ჯამი	Ø22	Ø18		ჯამი					
		0	1357.42	352.05		1709.47	1709.47				1709.47
სულ	0	0	1357.42	352.048		1709.47					1709.47
სახვევ მავთულზე	0.50 %										8.54735
ელექტროლი											
ჯამი											1718.02


სპეციფიკაცია

ფორმ.	ზონა	პოზ.	აღნიშვნა	დასახელება	რაოდ.	შენიშვნა
1	2	3	4	5	6	7
დეტალები						
Ø22 A-III სახ. სტ. 5781-82						
		2		ℓ= 2850	50	425.22 კგ
		4		ℓ= 2150	25	160.39 კგ
		5		ℓ= 4950	27	398.81 კგ
		6		ℓ= 1350	75	302.13 კგ
		7		ℓ= 950	25	70.87 კგ
Ø18 A-III სახ. სტ. 5781-82						
		1		ℓ= 4950	26	257.14 კგ
		3		ℓ= 950	50	94.91 კგ
საჭირო მასალა						
ბეტონი B30 (M-400)						
						14.75 მ ³



ინჟინერი	ა.მომინოშვილი			ბპ-16-30		
კონსტრუქტორი	გამბროლაძე					
ტექ. დირექტორი	ქოჩორაძე					
გენ. დირექტორი	მ.მომინოშვილი					
მდ. კალოვას ჩაშვება ბჟუბა კმის სადაწნო აუზში						
სახიდი გადასასვლელი №2 კპ 1+00 ℓ=18მ Φ-9				სტაღია	ფურც.	ფურცლები
				DT	1	1
საქალაქო დაარმატურების ნახაზი პრილეპი, სპეციფიკაცია მ 1:50				 შპს „ბასიანი 93“ თბილისი 2019წ.		



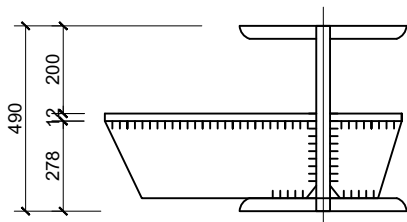
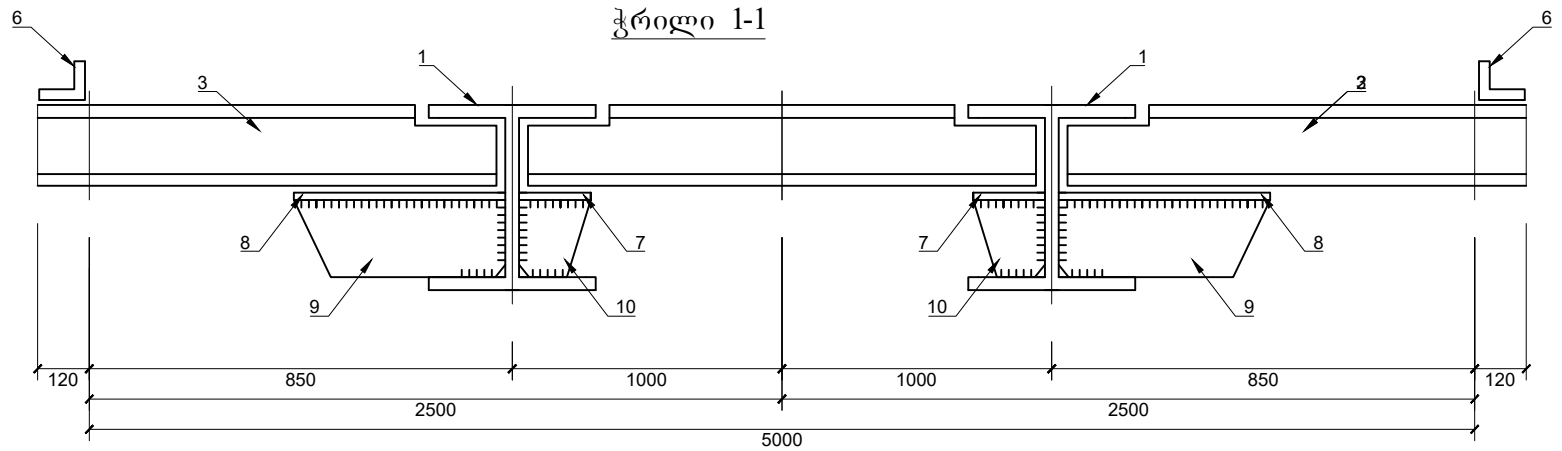
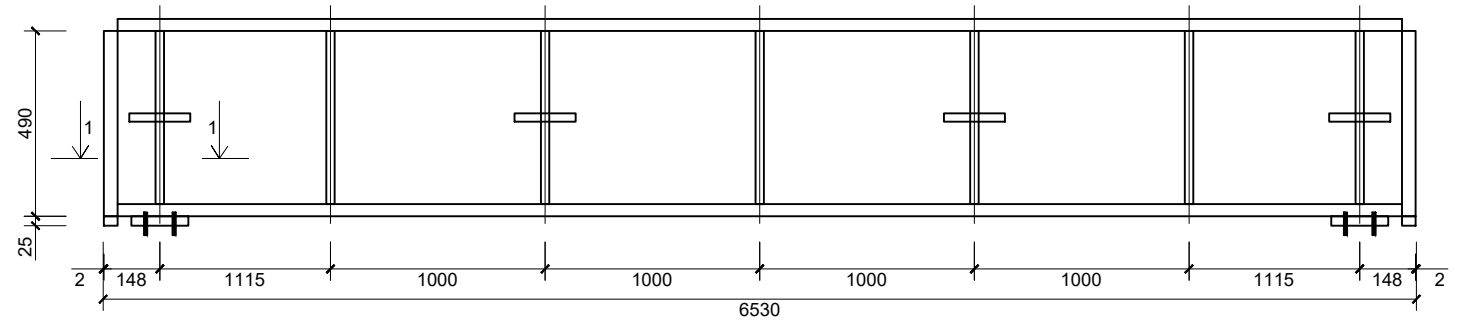
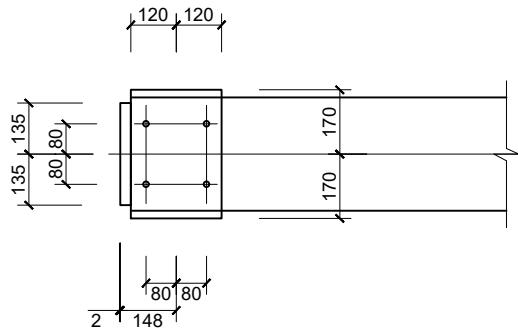
ინჟინერი	ა.მომინოშვილი			ბშ-16-31		
კონსტრუქტორი	გ.ამბროლაძე					
ტექ. დირექტორი	ქოჩორაძე			მლ. კალოშას ჩაშვება ბჰჰჰა კვისის საღაწნეო აუზში		
გენ. დირექტორი	მ.მომინოშვილი					
				სახიდი გადასასვლელი №2 პკ 1+00 ლ=36მ მაღთაშორისი კონსტრუქცია კ-3		
				კონსტრუქცია კ-3 მ 1:50		
						
				შპს „ბასიანი 93“ თბილისი 2019წ.		


სპეციფიკაცია 1 ელემენტზე (ხიდი №2)

მარკა	პოზ	მსკიზი	კვეთი	სიგრძე მმ	რაოდ	საერთო სიგრძე (მ)	წონა კგ	
							1 ცალი	სულ
1	2	3	4	5	6	7	8	9
კ-3	1	I	I 50x2	5460	1	5.46	721.6	862,0
	2	C	C 20	1950	4			144,0
	3	C	C 20	1600	8	12,8	30,0	240,0
	4	Г	L 100x8	2800	6	16,8	12,6	212,0
	5		t=20x270	510	4	----	22,0	88,0
	6	L	L 100x8	----	--	12,0 ბ.მ.	12,6	151,0
	7		t=16x250	400	8	----	12,6	101,0
	8		t=16x600	400	8	----	30,0	240,0
	9		t=16x260	500	8	----	16,5	132,0
	10		t=16x150	260	8	----	5,0	40,0
	11		t=20x240	340	4	----	13,0	52,0
	12		t=10x120	460	12	----	4,5	54,0
	1 ^l	I	I 50x2	6530	1	6.53	863.0	788,0
	ჯამი							
2% შეღებვის ნაკვეთი								60.8
ჯამი								3099.4
5% ნარჩენებზე და KMD-ზე								155,0
ჯამი								3254.4

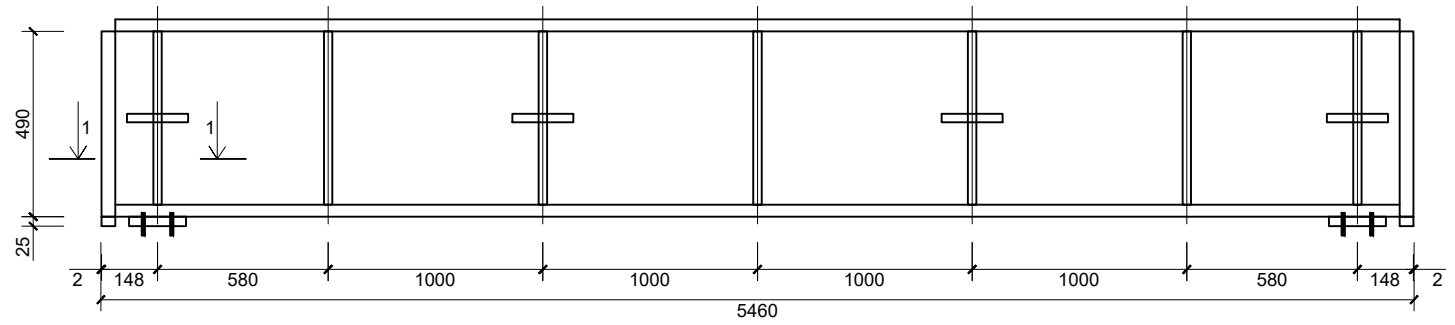
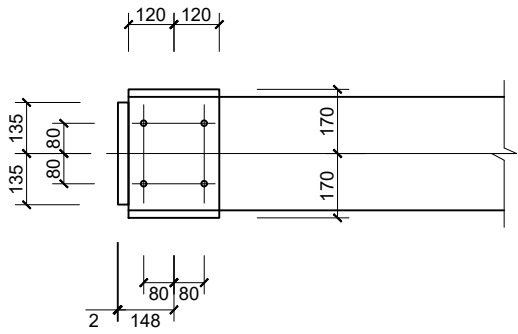
ინჟინერი	ა.მიმინოშვილი			ბქ-16-31					
კონსტრუქტორი	გ.ამბროლაძე								
ტექ. დირექტორი	ქოჩორაძე								
გენ. დირექტორი	მ.მიმინოშვილი			მლ. კალოშის ჩაშვება ბქ-16-31 კვისის საღებავი აუზში					
				სახიდი გადასასვლელი №2 კვ 1+00 ლ=18მ მაღთაშორისი კონსტრუქცია კ-3			სტადია	ფურც.	ფურცლები
							DT	2	4
				სპეციფიკაცია			შპს „ბასიანი 93“ თბილისი 2019წ.		

დეტალი №4

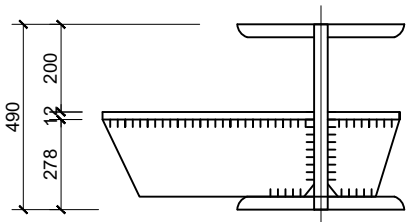
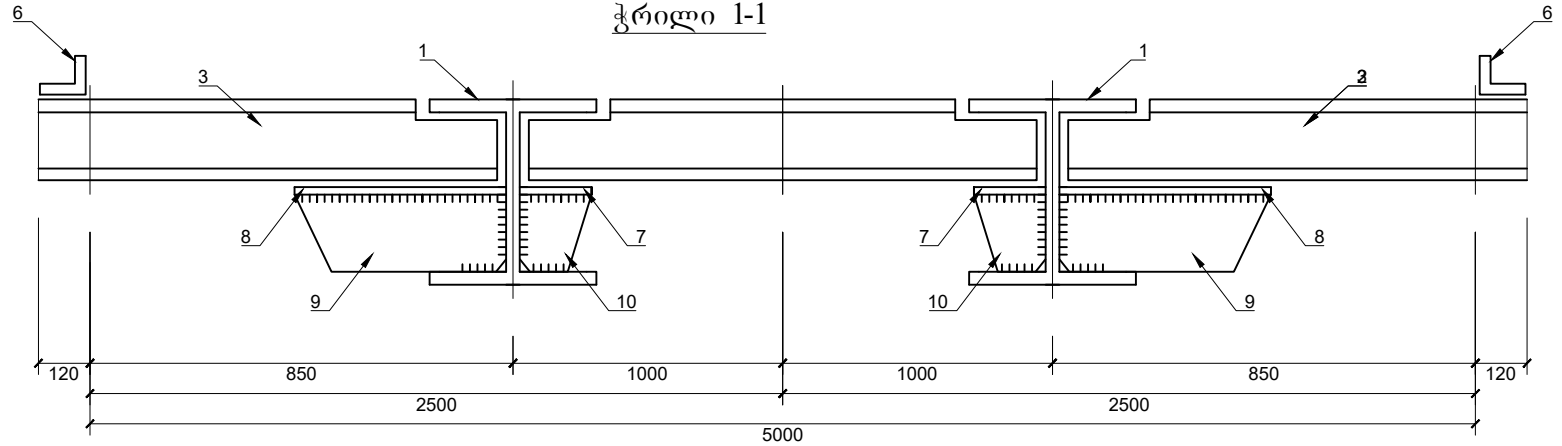


ინჟინერი	ა.მიმინოშვილი			ბჰ-16-31 მდ. კალოვას ჩაშვება ბჰუშა კვისის საღაწნეო აუზში სახიფე გადასასვლელი №1 კპ 1+00 ლ=18მ მალთაშორისი კონსტრუქცია კ-3			
კონსტრუქტორი	გ.ამბროლაძე						
ტექ. დირექტორი	ქოჩორაძე						
გენ. დირექტორი	მ.მიმინოშვილი						
					სტადია	ფურც.	ფურცლები
					DT	3	4
				დეტალი 4	 შპს „ბასიანი 93“ თბილისი 2019წ.		
				მ 1:20			

დეტალი №5

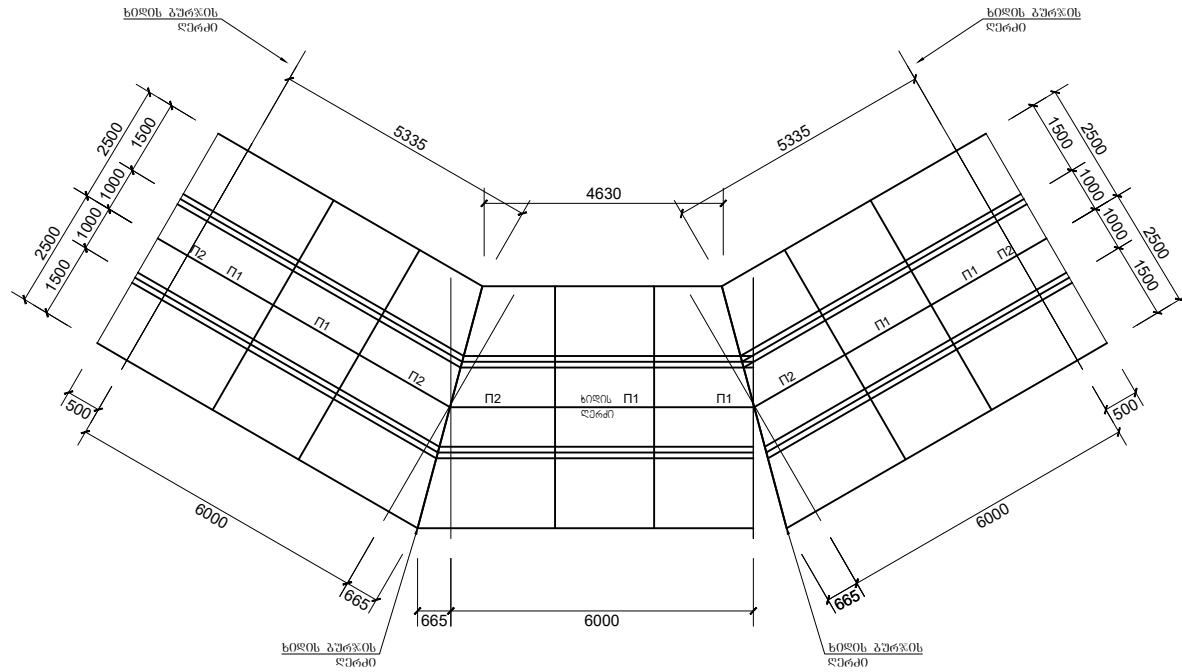



ჭრილი 1-1

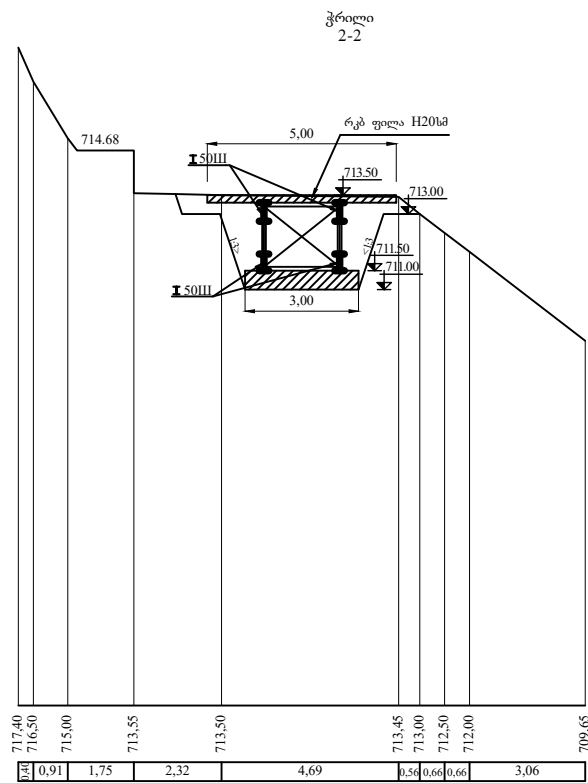
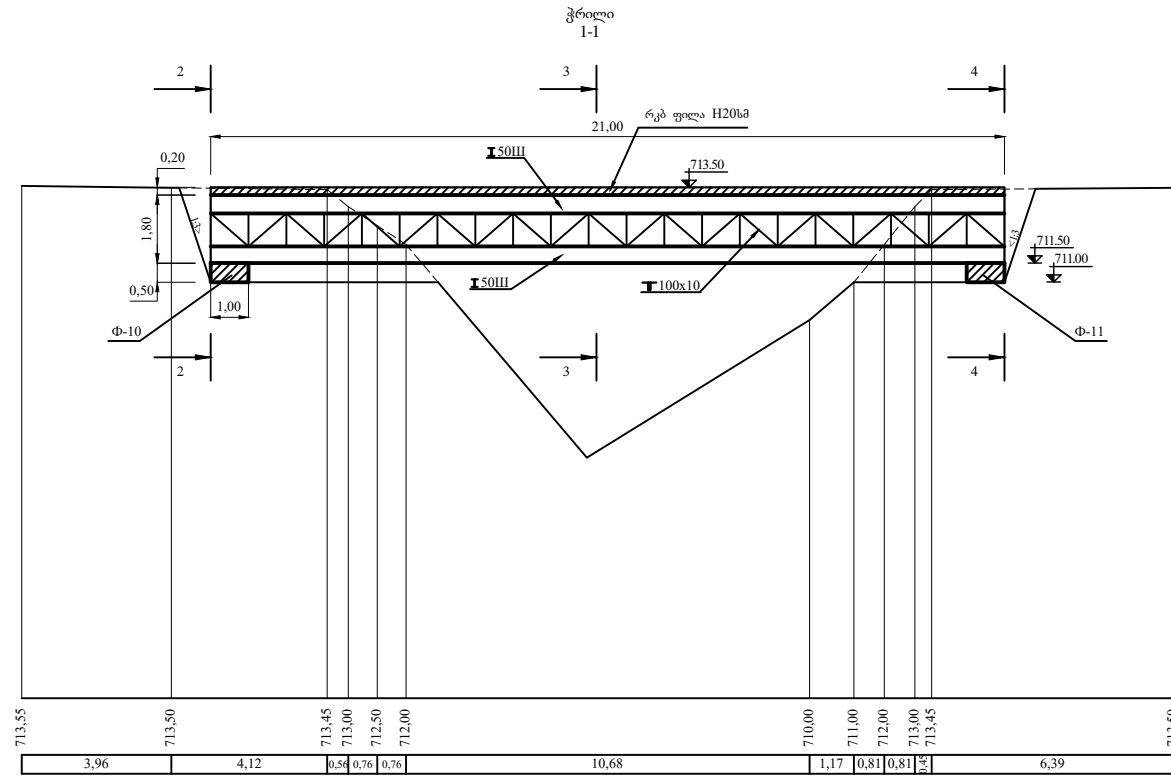
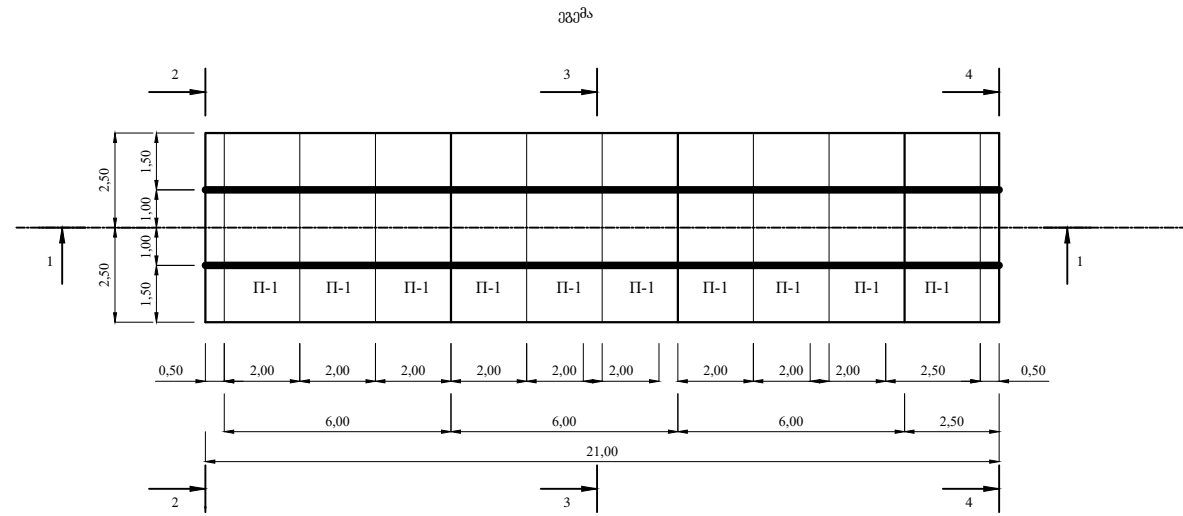


ინჟინერი	ა.მიმინოშვილი			ბჰ-16-31			
კონსტრუქტორი	გ.ამბროლაძე						
ტექ. დირექტორი	ქოჩორაძე			მლ. კალოშას ჩაშვება ბჰუშა კვისის საღაწნეო აუზში			
გენ. დირექტორი	მ.მიმინოშვილი						
				სახიდე გადასასვლელი №1 პკ 1+00 ლ=18მ მაღთაშორისი კონსტრუქცია კ-3	სტადია	ფურც.	ფურცლები
					DT	4	4
				დეტალი 5 მ 1:20		შპს „ბასიანი 93“ თბილისი 2019წ.	

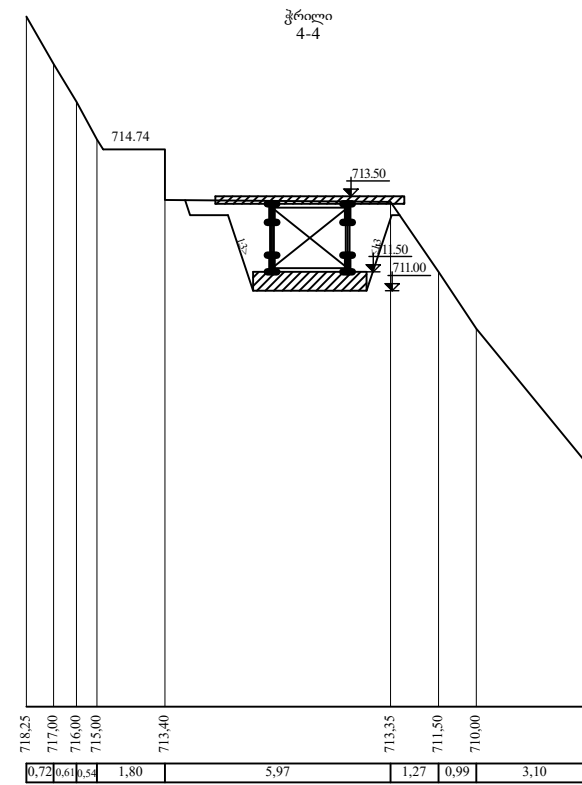
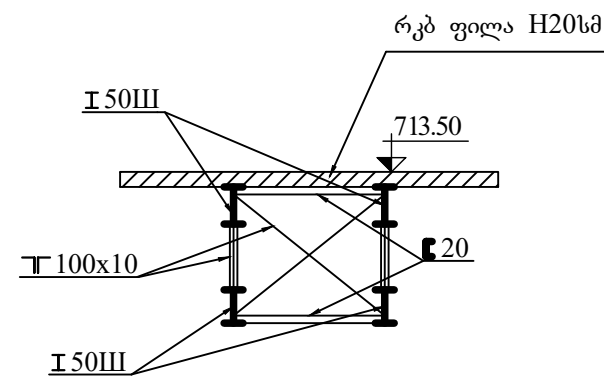
ხოლი №2. გეგმა




ინჟინერი	ა.მიმინოშვილი			ბქ-16-32		
კონსტრუქტორი	გ.ამბროლაძე			მღ. კალოშას ჩაშვება ბუშა კვისის საღაწნეო აუზში სახიდე გადასასვლელი №2 კვ 1+00 ლ=18მ საგალი ნაწილის რეინაგებონის ფილავი		
ტექ. დირექტორი	ქოჩორაძე					
გენ. დირექტორი	მ.მიმინოშვილი					
				სტადია	ფურც.	ფურცლები
				DT	1	1
				ფილავის განლაგების სქემა მ 1:50		
				 შპს „ბასიანი 93“ თბილისი 2019წ.		




ჭრილი 3-3
მ 1:100



დასაზა	ამინონოშვილი			ბმ-16-34								
ინჟინერი	მამინონოშვილი											
ტელ.მოვ.შემ.	ქოჩორაძე											
				მდ. კალოშის ნაშენი ბუჟა კმის სადარწო აუზი								
				სახიდე ბადასხვლელი №3 კვ 0+500 ლ=21მ		<table border="1"> <tr> <td>სტადია</td> <td>ფურც.</td> <td>ფურცლები</td> </tr> <tr> <td>DT</td> <td>2</td> <td>2</td> </tr> </table>	სტადია	ფურც.	ფურცლები	DT	2	2
სტადია	ფურც.	ფურცლები										
DT	2	2										
				გეგმა და ჭრილები მ 1:200		 <p>შპს „ბასიანი 93“ თბილისი 2019წ.</p>						

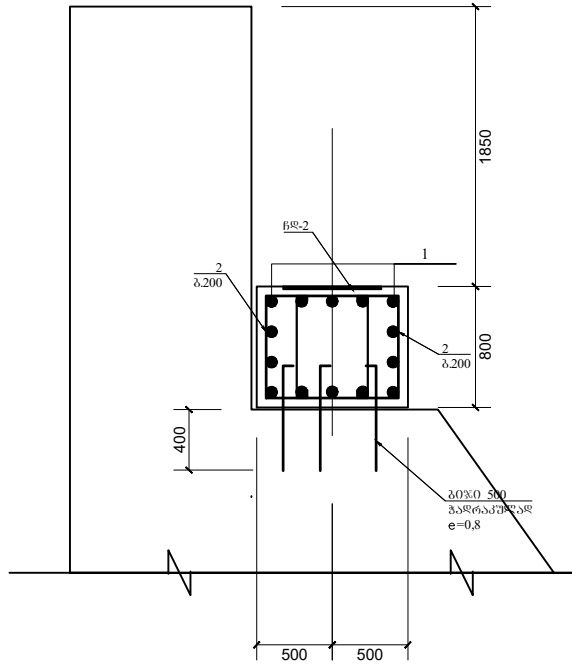
სპეციფიკაცია 1 ელემენტზე (ხიდი №3)

მარკა	პოზ	მსპოზი	კვითი	სიგრძე მმ	რაოდ	სამართო სიგრძე (მ)	წონა კგ	
							1 ცალი	სულ
1	2	3	4	5	6	7	8	9
კ-4	1	I	I 50ш2	22000	2	44,0	6103,0	6103,0
	1 ¹	I	I 50ш2	22000	2	44,0	6103,0	6103,0
	2	C	C 20	1950	24	47,0	36,0	864,0
	3	C	C 20	1600	24	39,0	30,0	720,0
	4	ГГ	L 100X8	2800	44	123,0	12,6	1550,0
	5		t=10X240	1400	34	-----	26,5	901,0
	6	L	L 100X8	-----	---	12,0 ბ.მ.	12,6	555,0
	7		t=76X250	400	48	----	12,6	605,0
	10		t=16X250	260	48	----	8,2	394,0
	11		t=20X300	400	4	----	19,0	76,0
	12		t=10X120	460	96	----	4,5	432,0
	8	ГГ	L 100X8	1100	64	71,0	12,56	892,0
	9	Л	L 100X8	750	68	51,0	12,56	641,0
	13	ГГ	L 100X8	2200	48	106,0	12,56	1332,0
14	ГГ	L 100X8	2300	48	110,5	12,56	1388,0	
ჯამი								22456,0
2% უმღურების ნაკვეთი								449,0
ჯამი								22905,0
5% ნარჩენებსა და KMD-ზე								1145,0
ჯამი								24050,0

ინჟინერი	ა.მიმინოშვილი			ბქ-16-36					
კონსტრუქტორი	გ.ამბროლაძე								
ტექ. დირექტორი	ქოჩორაძე								
გენ. დირექტორი	მ.მიმინოშვილი			მდ. კალოვას ჩაშვება ბჟუჟა კვისის საღაწნიო აუზში					
				სახიდი გადასასვლელი №3 პკ 1+00 ლ=36მ კონსტრუქცია კ-4			სტადია DT	ფურც. 2	ფურცლები 2
				კსპეციფიკაცია მ 1:50			 შპს „ბასიანი 93“ თბილისი 2019წ.		

ხიდი №3. საძირკველი Φ-10, Φ-11

სპეციფიკაცია 1 ელემენტზე



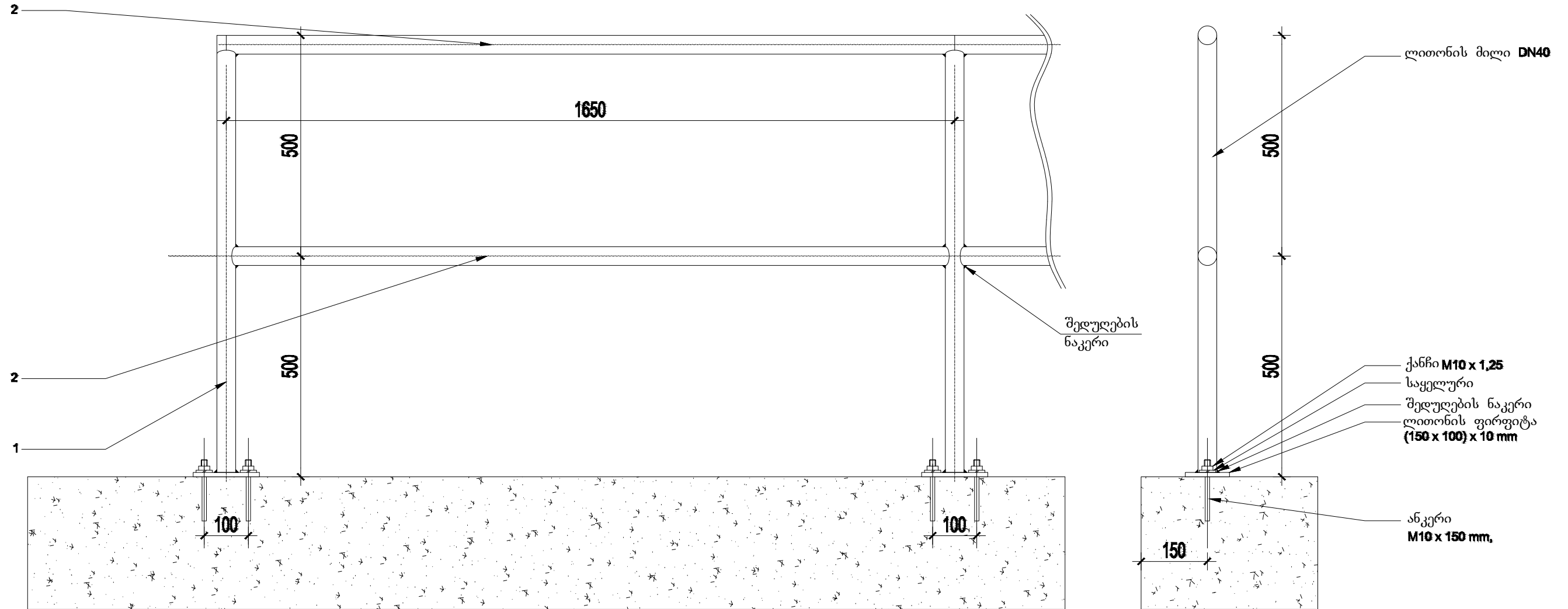
ელემენტი	კოფ.	მსპოზი	კვიძი	სიგრძე მმ	რაოდ.	საბოლოო სიგრძე მ.მ.	ფონა კმ.	შენიშვნა	
1	2	3	4	5	6	7	8	9	
ხიდი №3 Φ-10	1		Φ16AIII	4950	14	69,3	110,9		
	2		Φ8AII	3040	50	152,0	60,0		
	3		Φ25AIII	1150	25	29,0	111,7		
	წაშო A III							222,6	
	წაშო A I							60,0	
	სულ წაშო							282,6	
	პეტონი B 30							4,0 მ ³	

დეტალების უწყისი

№	მსპოზი
1	2
1	
8	

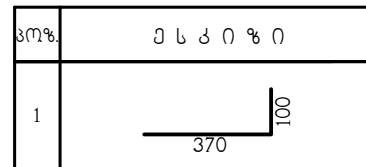
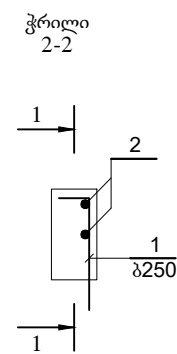
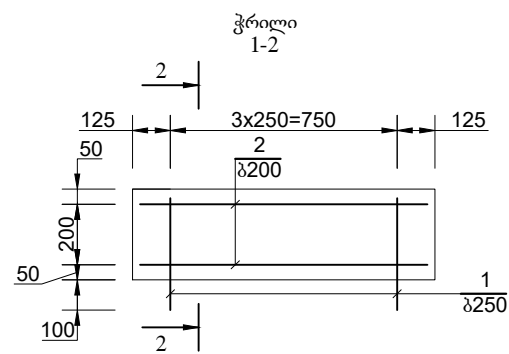
ინჟინერი	ა.მიმინოშვილი			ბშ-16-37			
კონსტრუქტორი	გ.ამბროლაძე						
ტექ. დირექტორი	ქოჩორაძე						
გენ. დირექტორი	მ.მიმინოშვილი			მდ. კალოვას ჩაშენება ბჟუშა კმის სანაწინო აუზში			
				სახილდე გადასასვლელი №3 პკ 1+00 ლ=36მ საძირკველი Φ-10,Φ-11	სტადია	ფურც.	ფურცლები
					DT	1	1
				სამაგრილო დაარმატურების ნახაზი, კსპეციფიკაცია მ 1:50		შპს „ბასიანი 93“ თბილისი 2019წ.	

მოაჯირი



პოზ.	დასახელება	რაოდენობა
2.	ლითონის მილი DN40 (Ø 42,4 x 2,6 mm)	150 მ.
1.4.	ქანჩი M10 x 1,25	182 ც.
1.3.	საყელური	182 ც.
1.2.	ლითონის ფირფიტა (150x100)x10 mm	91 ც.
1.1.	ანკერი M10 x 150 mm,	182 ც.
1.	ლითონის მილი DN40 (Ø 42,4 x 2,6 mm)	91 მ.


დასახ.	ა.პიპინოშვილი			პ.პ-6-38		
ინჟინერი	მ.პიპინოშვილი			მლ. კალოშას ჩაშვება გუშა კვისის სადაწნო აუზში		
ტექნიკ.	ქორაძე			მოაჯირი		
				სტადია	ფურც.	ფურცლები
				DT	1	1
				შპს „ბასიანი 93“ თბილისი 2019წ.		
				შრილბი, სპეციფიკაცია მ 1:100		



სპეციფიკაცია

ფორმ.	ზონა	პიზ.	აღნიშვნა	დასახელება	რაოდ.	შენიშვნა
1	2	3	4	5	6	7
				დეტალები		
		2		Ø18 A-III სახ. სტ. 5781-82 ℓ= 470	5	4.70 კგ
		1		Ø12 A-III სახ. სტ. 5781-82 ℓ= 900	2	1.60 კგ
				საჭირო მასალა		
				ბეტონი B10 (M-150)		0.05 მ ³

შენიშვნა: სულ დასამუშავებელია 150 ცალი

ინჟინერი	ამინოშვილი			<p>ბპ-16-39</p> <p>მდ. კალოვან ჩაშვება ბჟუშა კმის სადაწნო აუზში</p>			
კონსტრუქტორი	გამბროლაძე						
ტექ. დირექტორი	ქოჩორაძე						
გენ. დირექტორი	ამინოშვილი						
				ბორღიური	სტადია	ფურც.	ფურცლები
					DT	1	1
				საქალაქო დაარმატურების ნახაზი პრილეპი, სპეციფიკაცია მ 1:25	 <p>შპს „ბასიანი 93“ თბილისი 2019წ.</p>		